

ЗАО «Амкодор-Пинск»

**ЭКСКАВАТОР-ПОГРУЗЧИК  
АМКОДОР 702ЕА**

**РУКОВОДСТВО ПО ЭКСПЛУАТАЦИИ  
702ЕА.00.00.000 РЭ**

2007г.



## Содержание

1.	Описание и работа экскаватора-погрузчика.....	5
1.1.	Назначение изделия .....	5
1.2.	Основные технические данные .....	5
1.3.	Состав, устройство и работа экскаватора-погрузчика.....	7
1.4.	Средства измерения, инструмент и принадлежности.....	8
1.5.	Маркировка и пломбирование .....	8
1.6.	Упаковка.....	9
2.	Описание и работа составных частей.....	11
2.1.	Контрольно-измерительные приборы и органы управления .....	11
2.2.	Устройство и работа составных частей изделия .....	11
3.	Использование по назначению .....	17
3.1.	Эксплуатационные ограничения .....	17
3.2.	Общие меры безопасности .....	17
3.3.	Использование изделия .....	19
3.4.	Порядок работы .....	24
3.5.	Указание мер безопасности.....	25
3.6.	Действия в экстремальных ситуациях .....	27
4.	Техническое обслуживание.....	29
4.1.	Общие указания.....	29
4.2.	Порядок технического обслуживания изделия .....	29
4.3.	Рекомендации о составе обслуживающего персонала .....	29
4.4.	Подготовка к техническому обслуживанию.....	30
4.5.	Перечень работ по техническому обслуживанию .....	30
4.6.	Указания по смазыванию. Рабочие жидкости, их замена .....	33
5.	Текущий ремонт .....	35
5.1.	Периодичность выполнения, перечень работ.....	35
5.2.	Последовательность разборки, сборки и испытаний.....	35
5.3.	Указания по использованию комплектов ЗИП.....	37
6.	Хранение .....	38
6.1.	Правила длительного хранения экскаватора-погрузчика .....	38
6.2.	Расконсервация.....	38
7.	Транспортирование .....	39
7.1.	Способы транспортирования .....	39
7.2.	Перемещение своим ходом .....	39
7.3.	Буксировка экскаватора-погрузчика .....	39
7.4.	Транспортирование машины железнодорожным и автомобильным транспортом. ...	40
7.5.	Техника безопасности при погрузке и разгрузке машин .....	40
7.6.	Размещение и крепление на железнодорожной платформе.....	41

Лист регистрации изменений

Экскаватор-погрузчик АМКОДОР 702EA изготавливается на базе тракторов МТЗ-82.2, МТЗ-82П, МТЗ-920.2

В руководстве по эксплуатации приведены данные об устройстве экскаватора-погрузчика и его составных частей, правила монтажа сменного рабочего оборудования, эксплуатации и технического обслуживания, а также краткие указания по ремонту.

Сведения о тракторе приводятся в дополнительно прилагаемых эксплуатационных документах.

Прежде чем приступить к работе на экскаваторе-погрузчике, необходимо изучить техническое описание и инструкцию по эксплуатации трактора и руководство по эксплуатации экскаватора-погрузчика.

В связи с постоянной работой по усовершенствованию экскаватора-погрузчика, повышающей его надежность и улучшающей условия эксплуатации, в конструкцию могут быть внесены незначительные изменения не отраженные в настоящем издании.

Это Руководство по эксплуатации должно постоянно находиться в доступном для водителя и обслуживающего персонала месте.

Правильное обслуживание и содержание машины способствует её долговечности и безопасности.

**ВНИМАНИЕ: МАШИНА ДОЛЖНА ОБСЛУЖИВАТЬСЯ ВОДИТЕЛЕМ НЕ НИЖЕ 4-ГО РАЗРЯДА, ПРОШЕДШИМ СПЕЦИАЛЬНОЕ ОБУЧЕНИЕ И ИМЕЮЩИМ УДОСТОВЕРЕНИЕ ТРАКТОРИСТА-МАШИНИСТА.**

### **Вниманию потребителя!**

Область применения экскаватора-погрузчика расширяется при комплектовании его дополнительными сменными рабочими органами на навесное экскаваторное и погрузочное оборудование.

К сменному погрузочному оборудованию относятся:

- отвал бульдозерный (поворотный и неповоротный);
- ковш двухчелюстной;
- ковш для снега;
- ковш для корнеплодов;
- вилы грузовые;
- вилы сельскохозяйственные;
- вилы с захватом;
- крюк монтажный (поворотный и неповоротный);
- захват рулонов;
- захват челюстной (для леса);
- захват (для длиноволокнистых материалов)
- захват бордюрного камня

Дополнительные сменные рабочие органы экскаваторного оборудования:

- ковш (узкий);
- ковш грейферный (для сыпучих материалов);
- захват грейферный (сельскохозяйственный);
- гидромолот;

Сменные рабочие органы поставляются по требованию потребителя, указанному в договоре, за отдельную плату.

# 1. Описание и работа экскаватора-погрузчика

## 1.1. Назначение изделия

Экскаватор-погрузчик АМКОДОР 702EA предназначен для механизации погрузочно-разгрузочных и землеройно-транспортных работ на грунтах I...IV категорий в стесненных условиях и может использоваться в промышленном, гражданском и дорожном строительстве, коммунальном и сельском хозяйстве, в морских и речных портах (для зачистки трюмов судов, очистки территорий портов от снега и мусора и т. п.), на железнодорожном транспорте и других работах. Работа экскаватора-погрузчика в мерзлых грунтах и грунтах выше IV категории возможна после предварительного разрыхления грунта.

Экскаватор-погрузчик может эксплуатироваться в различных климатических условиях при температуре от минус 40 до плюс 40 °С.

Конструкция экскаватора-погрузчика предусматривает возможность работы со сменными видами рабочего оборудования.

Экскаваторным оборудованием можно выполнять следующие работы:

- ковшом узким - рыть узкие траншеи для прокладки кабеля, производить легкие зачистные работы и погрузку материалов;
- ковшом грейферным грузить сыпучие материалы;
- Погрузочным оборудованием можно засыпать траншеи, сгребать строительный мусор, очищать дороги от снега, захватом челюстным производить погрузку бревен и других штучных материалов, ковшами и вилами производить погрузку различных материалов.

## 1.2. Основные технические данные

1.2.1. Основные технические данные должны соответствовать значениям, указанным в таблице 1.1.

Таблица 1.1 – Основные технические данные

Наименование показателя	Значение
ОБЩИЕ ДАННЫЕ	
Тип базовой машины	Трактора «Беларусь» МТЗ-82П: МТЗ-82.2
Номинальное тяговое усилие трактора, кН, не менее	14
Эксплуатационная мощность дизеля, кВт	57.4
Мощность насосов, кВт, (нижнее предельное отклонение не ограничивается):	
- трактора	До 14,7
- экскаватора-погрузчика	До 24,5
Максимальная транспортная скорость передвижения, км/ч:	18
Преодолеваемый уклон твердого сухого пути, °, не менее	13
Давление в гидросистеме, ограничиваемое предохранительными клапанами распределителей, МПа:	
- трактора	20±0,5
- экскаватора-погрузчика	16±0,5
Размер шин, дюйм:	
- передних колес	360/74R24
- задних колес	16.9R 38
Давление воздуха в шинах, МПа	
- передних колес	0.24
- задних колес	0.18

Наименование показателя	Значение
Колея, мм – передних колес – задних колес	1880±80 1800±80
Дорожный просвет, мм, не менее	190
Габаритные размеры экскаватора-погрузчика: в транспортном положении, мм: – длина – ширина, не более – высота С рабочими органами на опорной поверхности, мм: – длина – ширина, не более – высота (по кабине)	7750±100 2300 3800±100 11300±100 2300±50 2865±50
Масса, кг – конструктивная – эксплуатационная	6300±100 6650±100
Распределение эксплуатационной массы экскаватора-погрузчика в транспортном положении, кг: – на переднюю ось трактора, не менее – на заднюю ось трактора	1500 5150±100
Наличие устройства для пуска двигателя при отрицательных температурах: – до минус 20 °С  – до минус 40 °С	Электрофакельный подогреватель (имеет- ся) Подогреватель ПЖБ- 200Г (устанавливается потребителем)
Обслуживающий персонал, чел.	1
<b>ЭКСКАВАТОРНОЕ ОБОРУДОВАНИЕ</b>	
Вид оборудования	Обратная лопата
Вместимость ковша, м <sup>3</sup> , не менее: – геометрическая – номинальная	0,15 0,18
Наибольшая кинематическая глубина копания, мм, не менее	4100
Наибольший радиус копания на уровне стоянки, мм, не менее	5450
Наибольшая высота разгрузки, мм, не менее	3500
Угол поворота экскаваторного оборудования в плане, °, не менее	170
Продолжительность рабочего цикла при наибольшей глубине копания, с, не более	25
Масса навесного экскаваторного оборудования, кг, не более	1750
<b>ПОГРУЗОЧНОЕ ОБОРУДОВАНИЕ</b>	
Грузоподъемность номинальная, кг	1000
Вместимость номинальная, м <sup>3</sup>	0,54
Высота выгрузки с опрокидыванием ковша, мм, не менее	2600
Вылет кромки ковша при наибольшей высоте разгрузки, не менее	700

Окончание таблицы 1.1

Наименование показателя	Значение
Угол разгрузки ковша при максимальной высоте подъема, град	45
Высота выгрузки без опрокидывания ковша(челюстью) мм, не менее	3400
Масса навесного погрузочного оборудования, кг, не более	850
ЭРГОНОМИЧЕСКИЕ ПОКАЗАТЕЛИ	
Уровень звука (эквивалентный уровень звука) на рабочем месте, дБА,	80
Среднеквадратичное значение виброускорений, м/с	
X <sub>ср</sub>	0,65
Y <sub>ср</sub>	< 0,5
Z <sub>ср</sub>	> 0,5
ПОКАЗАТЕЛИ НАДЕЖНОСТИ	
80% ресурс до первого капитального ремонта**	8000
Наработка на отказ***, моточас, не более	250
Удельная суммарная оперативная трудоемкость плановых технических обслуживаний, чел.ч/моточас, не более	0,07
<p>*** Критерием отказа при определении наработки на отказ экскаватора-погрузчика является нарушение работоспособности, требующее для его устранения оперативной трудоемкости более 1,0 чел.ч или устраняемое оператором при удельной суммарной оперативной трудоемкости устранения свыше 0,05 чел. ч/моточас.</p> <p>Нарушение работоспособного состояния, устраняемое при проведении плановых технических обслуживаний, отказами не считают.</p>	

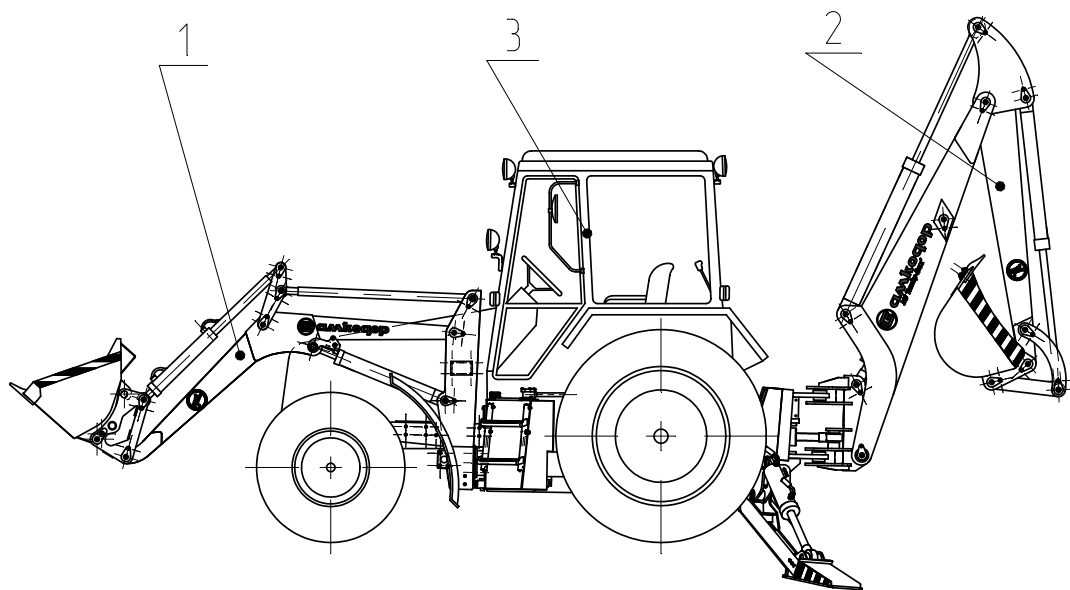
### 1.3. Состав, устройство и работа экскаватора-погрузчика

#### 1.3.1. Состав и устройство экскаватора-погрузчика

Экскаватор-погрузчик состоит из следующих основных частей:

- базового трактора «Беларусь» МТЗ-82П или МТЗ-82.2; МТЗ-920.2;
- погрузочного оборудования;
- экскаваторного оборудования;

Привод всех рабочих движений, а также управление исполнительными органами экскаватора-погрузчика – гидравлические.



1 – погрузочное оборудование; 2 – экскаваторное оборудование; 3 – базовая машина  
Рисунок 1.1 – Общий вид экскаватора-погрузчика

### **1.3.2. Работа экскаватора-погрузчика**

Принцип работы экскаватора-погрузчика погрузочным оборудованием заключается в том, что при движении на рабочем диапазоне с опущенной стрелой и повернутым на необходимый угол ковшом погрузчик за счет напорного усилия внедряется в штабель материала и набирает его в ковш. После набора ковш поворачивается «на себя», поднимается стрела и материал транспортируется к месту выгрузки. Выгрузка происходит при подъеме стрелы на необходимую высоту за счет поворота ковша.

Принцип работы экскаваторным рабочим оборудованием заключается в том, что при повороте колонки и перемещении стрелы и рукояти производится набор материала в обратную лопату. После набора ковш обратной лопаты поворачивается «на себя», происходит подъем стрелы и рукояти и поворот колонки. Таким образом, материал транспортируется к месту выгрузки и при повороте ковша происходит его разгрузка.

Во время работы обратной лопатой экскаватор опирается на опорные башмаки и фронтальный погрузочный ковш.

## **1.4. Средства измерения, инструмент и принадлежности**

К средствам измерения относятся приборы, установленные на пульте в кабине.

Для проведения технического обслуживания, регулирования и проверки состояния механизмов экскаватора-погрузчика и базового трактора в процессе эксплуатации и хранения, а также для замены быстроизнашивающихся деталей с каждой машиной поставляется комплект запасных частей, инструмента и принадлежностей.

Состав запасных частей, инструмента и принадлежностей приведен в "Ведомости ЗИП".

## **1.5. Маркировка и пломбирование**

### **1.5.1. Маркировка**

Каждая машина имеет пластинку потребительской маркировки.

Табличка содержит:

- товарный знак;
- изготовитель и его адрес;
- наименование и индекс изделия;
- эксплуатационную мощность двигателя;
- эксплуатационную массу машины;
- идентификационный номер изделия;
- дату изготовления;
- обозначение технических условий;
- надпись «Сделано в Беларуси».

При поставке экскаватора-погрузчика за пределы Республики Беларусь, все надписи на табличках должны быть выполнены на языке, указанном в договоре на поставку.



### **1.5.2. Пломбирование**

Во избежание возможных разногласий между заводом и покупателями некоторые составные части экскаватора-погрузчика пломбируются. Пломбы установлены на пакетах с ЗИПом.

Пломбы на пакетах с ЗИПом относятся к транспортным. Потребитель может снять их сразу после получения машины.

Остальные пломбы относятся к конструктивным и снятию не подлежат, иначе потребитель теряет право на гарантию. Конструктивные пломбы снимаются лишь в присутствии представителя завода-изготовителя с целью проверки соответствия регулировок требованиям технической документации.

После проверок сборочные единицы пломбируются вновь, о чем составляется соответствующий акт, который подписывается заинтересованными представителями.

### **1.6. Упаковка**

Машину отправляют потребителю, при поставке на внутренний рынок, без упаковки и консервации, за исключением штоков гидроцилиндров. Срок без переконсервации запасных частей, сборочных единиц и инструмента 1 год. Запасные части и инструмент уложены в специальный водонепроницаемый пакет. Эксплуатационная документация упакована в водонепроницаемый пакет и уложена в инструментальный ящик в кабине.



## 2. Описание и работа составных частей

### 2.1. Контрольно-измерительные приборы и органы управления

#### 2.1.1. Контрольно-измерительные приборы

Контрольно-измерительные приборы установлены на панели приборов в кабине. Наименование и назначение приборов контроля и аппаратов управления приведены в «Техническом описании и инструкции по эксплуатации трактора МТЗ».

#### 2.1.2. Органы управления

Управление погрузчиком-экскаватором осуществляется с двух пультов. На одном расположены рычаги управления трактором и погрузочным оборудованием, на втором - рычаги управления экскаваторным оборудованием.

Рычаги управления (рисунок 2.1) имеют следующее назначение:

- 1- управление стрелой погрузочного оборудования;
- 2-управление ковшом погрузочного оборудования;
- 3-управление челюстью ковша погрузочного оборудования;
- 4 - управление цилиндрами ковша и стрелы экскаваторного оборудования;
- 5- управление цилиндрами поворотной колонки и рукояти;
- 6- управление цилиндрами левой опоры;
- 7- управление цилиндрами правой опоры;

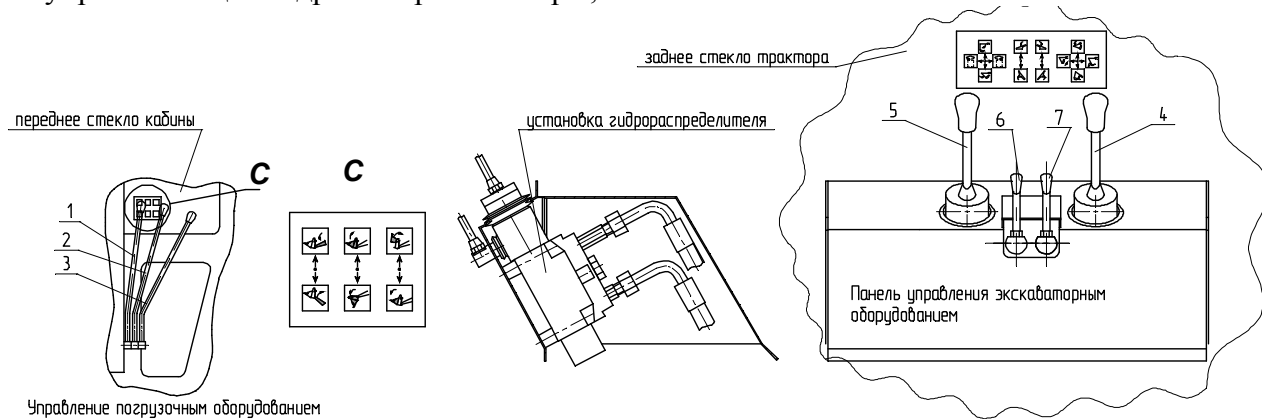


Рисунок 2.1 – Расположение рычагов и педалей управления

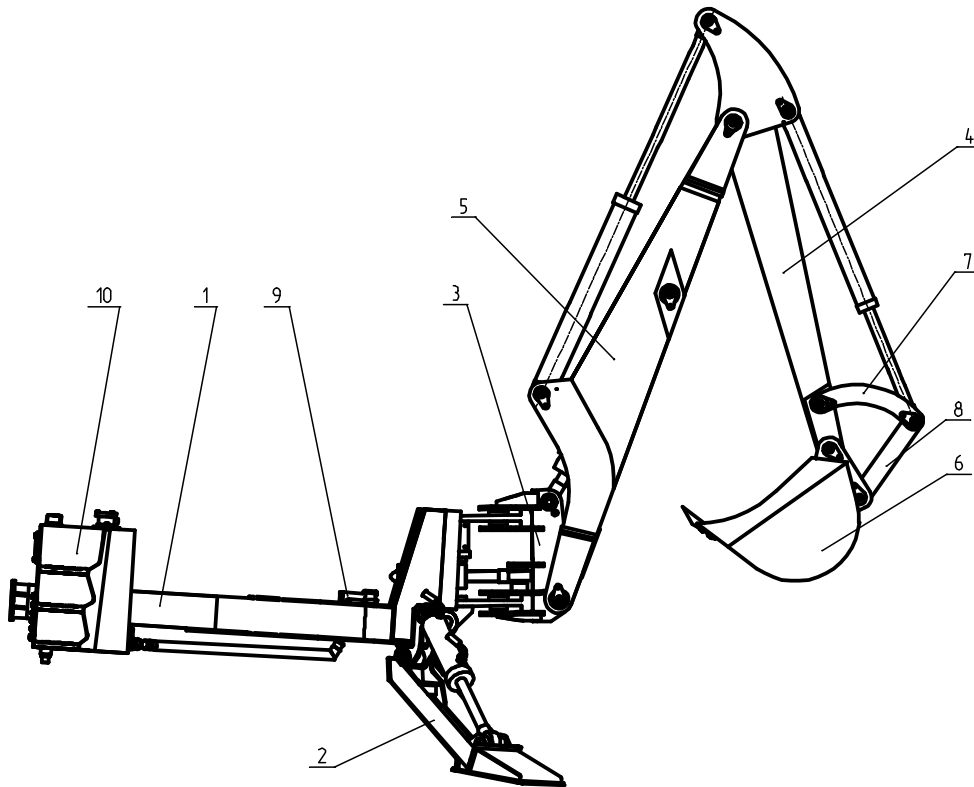
### 2.2. Устройство и работа составных частей изделия

#### 2.2.1. Рама экскаваторного оборудования

Рама экскаваторного оборудования сварной конструкции и предназначена для разгрузки остова трактора и навески экскаваторного оборудования. Рама крепится к рукам задних полуосей трактора болтами, а спереди с помощью болтов к порталам погрузочного оборудования.

### 2.2.2. Экскаваторное оборудование

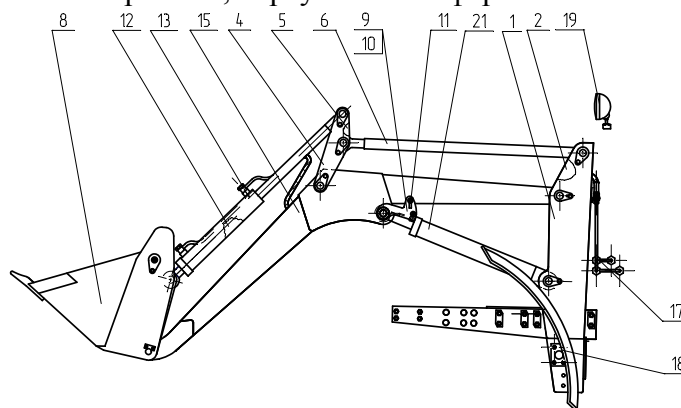
Экскаваторное оборудование состоит из рамы, колонки, рукояти, стрелы, ковша обратной лопаты, рычагов и гидросистемы.



1 рама; 2 – аутригеры; 3 – колонка; 4 – рукоять;  
5-стрела; 6-ковш; 7-рычаги; 8-рычаг; 9-насос НШ-100-3Л; 10-гидробак  
Рисунок 2.2 – Экскаваторное оборудование

### 2.2.3. Погрузочное оборудование

Погрузочное оборудование состоит из порталов, двух рычагов, двух тяг, двухчелюстного ковша, упоров для транспортного положения, гидроцилиндров ковша и стрелы, стрелы, гидросистемы, установки крыльев, переустановки фар.



1-2 – порталы; 4-5 – рычаги; 6 – тяги; 8 – ковш; 9-10-упоры; 11-стопор; 12-13-гидроцилиндры  
15-стрела; 17-гидросистема; 18-установка крыльев; 19-переустановка фар; 21-гидроцилиндры  
Рисунок 2.3 – Погрузочное оборудование

## 2.2.4. Гидросистема

Гидросистема предназначена для осуществления привода и управления рабочим оборудованием: фронтальным и экскаваторным..

Она включает гидросистему трактора, а также дополнительно установленное гидрооборудование.

Органы управления работой гидроцилиндров погрузочного оборудования осуществляется посредством рукояток распределителя гидросистемы трактора.

Схема гидравлическая представлена на рисунке 2.5. В гидросистеме экскаватора-погрузчика используются насос: НШ32А от гидросистемы базового трактора и НШ100-3Л, установленный на заднем ВОМ базового трактора. Гидросистема насоса НШ32 включает гидрораспределитель Р80-3/3-444, а также гидроцилиндры и аппаратуру и предназначена для управления погрузочным фронтальным оборудованием.

Гидросистема насоса НШ100-3Л включает гидрораспределитель НС-D4/6, гидроаппаратуру и гидроцилиндры управления рабочими органами экскаваторного оборудования.

Гидрораспределитель НС-D4/6 установлен сзади трактора, а рукоятки управления введены в кабину. Два цилиндра поворота колонки соединены между собой таким образом, что рабочая жидкость поступает одновременно к поршневой полости одного и к штоковой полости второго гидроцилиндра. Противоположные полости при этом соединены со сливом. Возникающее при работе усилие, действующее на штоки гидроцилиндров, вращает поворотную колонку с рабочим оборудованием. В распределителе, на секциях поворота установлены разгрузочные клапаны предохраняющие гидроцилиндры от перегрузок.

Для остановки поворота экскаваторного оборудования золотник распределителя устанавливается в нейтральное положение, полости гидроцилиндров запираются, однако перемещение штоков продолжается за счет инерции массы рабочего оборудования, при этом рабочая жидкость из двух соединенных параллельно плоскостей вытесняется через перепускной клапан в две противоположные полости.

В гидросистеме используются два гидробака: - от гидросистемы базового трактора; и установленный сбоку трактора, обеспечивающий рабочей жидкостью гидросистему насоса НШ100-3Л, а также обеспечивающий рабочий температурный диапазон за счет площади охлаждения и фильтрацию рабочей жидкости, поступающей в бак с рабочего контура.

Корпус гидробака поз.1 (рис.2.4) имеет сварную конструкцию. В бак встроен фильтр с фильтрующим элементом поз.2 (тонкость фильтрации 25 мкм).

В гидробаке имеется фильтр – сапун поз.3, который является заливной горловиной, масломерное стекло (по которым определяется наименьший и наибольший допустимые уровни рабочей жидкости в баке). Сбоку гидробака имеется пробка поз.6 для слива рабочей жидкости.

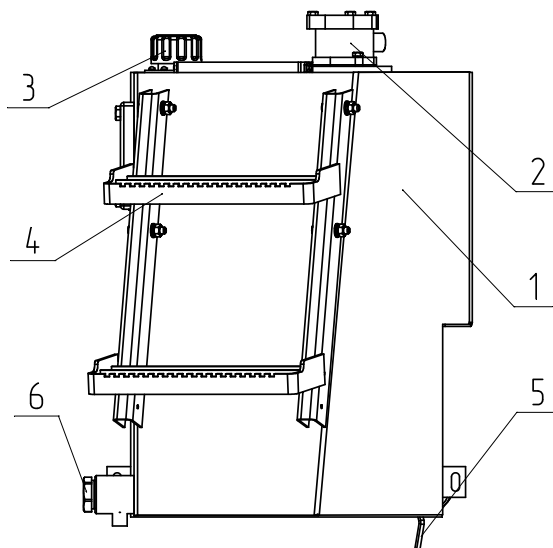


Рис.2.4-Гидробак

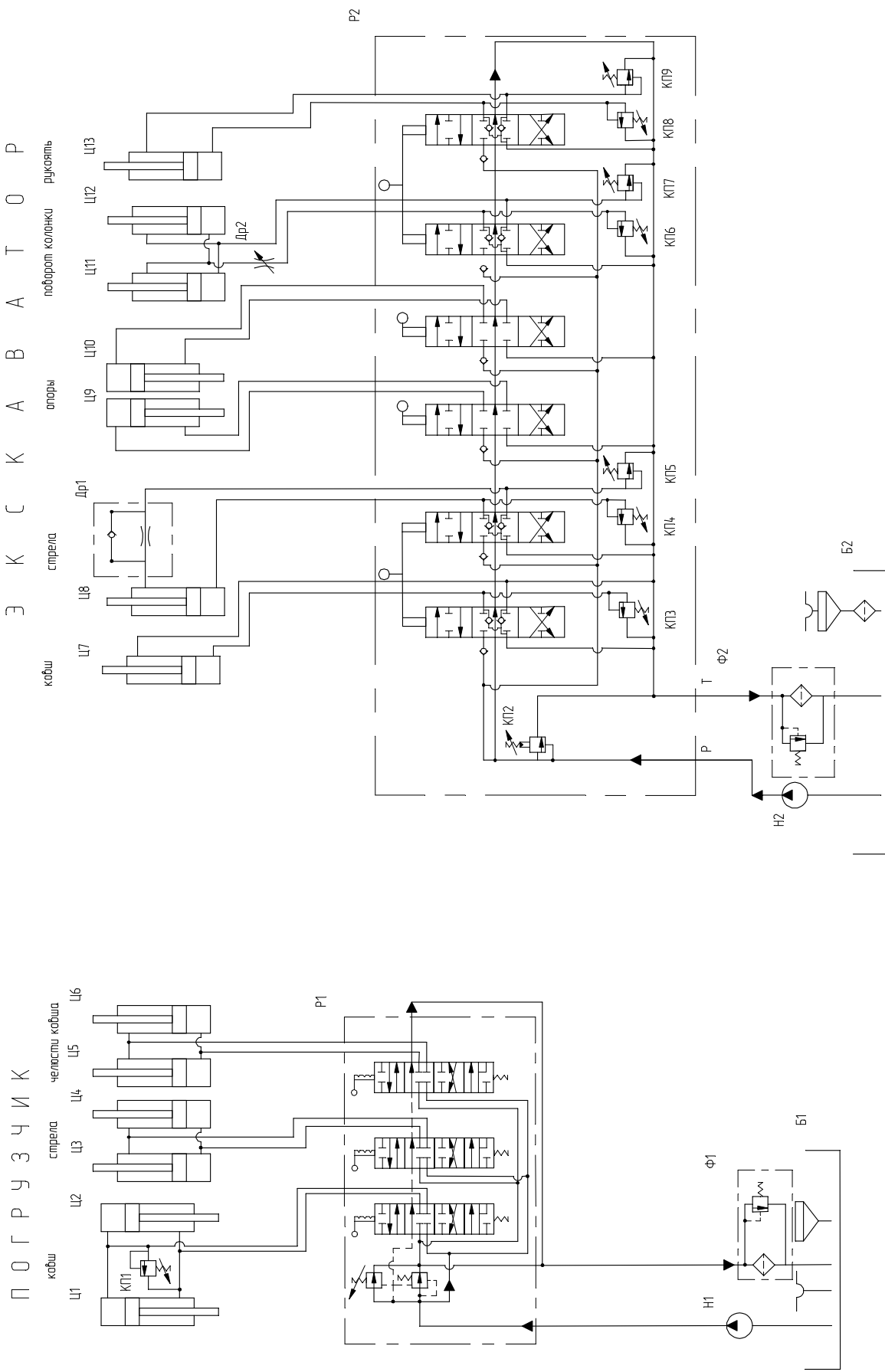


Рис.2.5 Схема гидравлическая принципиальная

## 2.2.5. Электросистема

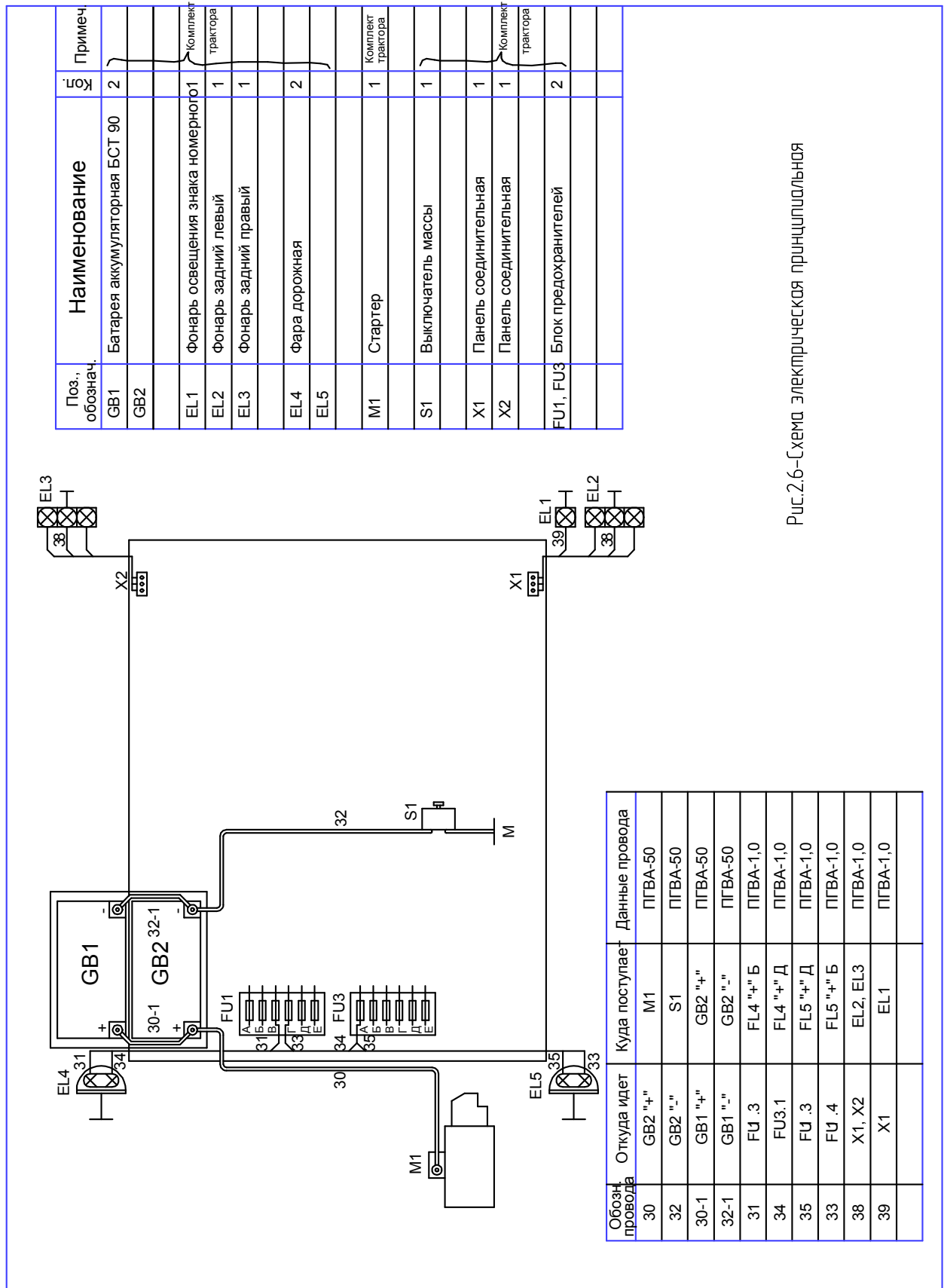


Рис.2.6-Схема электрическая принципиальная





### 3. Использование по назначению

#### 3.1. Эксплуатационные ограничения

Важнейшим параметром (несоблюдение которого не допустимо по условиям безопасности) является давление рабочей жидкости в гидросистеме, которое не должно превышать 20,0 МПа для погрузочного и 16,0 МПа для экскаваторного оборудования.

Длительную эксплуатацию экскаватора-погрузчика обеспечивает правильный выбор ковшей, позволяющих не превышать грузоподъемность машины указанной в технической характеристике.

Разработку котлованов и траншей в грунтах естественной влажности с нарушенной структурой (при отсутствии грунтовых вод и расположения поблизости подземных сооружений) осуществляется с вертикальными стенками без крепления на глубину не более:

- 1 м - в песчаных (в т.ч. гравелистых грунтах);
- 1,25 м - супесках;
- 1,5 м - в глинах и суглинках;
- 2 м - особо плотных грунтах.

Разработку котлованов и траншей без крепления на глубину до 4 м в грунтах естественной влажности вести с откосами 45 °.

#### 3.2. Общие меры безопасности

Кроме мер безопасности, указанных ниже, выполнять указания, изложенные в «Техническом описании и инструкции по эксплуатации трактора МТЗ», «Инструкции по эксплуатации дизелей Д-240».

К работе на экскаваторе-погрузчике допускаются лица, прошедшие специальную подготовку, изучившие настоящее «Руководство по эксплуатации», прошедшие инструктаж по технике безопасности и имеющие удостоверение на право управления экскаватор-погрузчик.

##### 3.2.1. Меры безопасности при подготовке изделия

При подготовке экскаватора-погрузчика к работе тщательно осмотреть экскаватор-погрузчик, убедиться в его полной исправности:

- прочесть все предупредительные знаки и таблички на машине;
- проверить наличие масла в гидробаке, наличие охлаждающей жидкости в системе охлаждения и горючего в топливных баках;
- проверить исправность освещения и звукового сигнала;
- убедиться, что ступеньки, рычаги управления не замаслены, не обледенели;
- все операции, связанные с подготовкой экскаватора-погрузчика к работе, выполнять при опущенных рабочих органах и неработающем двигателе;
- держать в чистоте ступеньки, поручни и рабочее место водителя;
- при подъеме и спуске с машины необходимо повернуться к ней лицом и держаться обеими руками за поручни;
- никогда не спрыгивать с машины;
- не подниматься на машину с инструментом и другими принадлежностями в руках;
- входить в кабину только через левую дверь.

### 3.2.2. Правила заправки изделия горюче-смазочными материалами

- перед заправкой экскаватора-погрузчика ГСМ необходимо заглушить двигатель, затормозить экскаватор-погрузчик;
- во время заправки ГСМ ЗАПРЕЩАЕТСЯ курить;
- заливные горловины должны быть очищены от грязи и подтеков;
- заправлять машину топливом только механизированным способом;
- заправку ГСМ производить до уровней контрольных пробок, окошек, мерных трубок;
- после заправки заправочные места должны быть закрыты, а остатки и подтеки ГСМ удалены;
- уметь пользоваться огнетушителем (техническое обслуживание огнетушителя надо производить в соответствии с указанием на прикрепленной к нему табличке).

### 3.2.3. Последовательность внешнего осмотра экскаватора-погрузчика

Проводя осмотр машины необходимо обратить внимание на:

- надежность крепления болтовых соединений;
- отсутствие трещин в металлоконструкции;
- отсутствие трещин, разрывов и вздутий рукавов гидравлических;
- подтекание жидкостей в узлах и трубопроводах систем экскаватора-погрузчика;
- состояние шин.

### 3.2.4. Правила и порядок осмотра рабочего места

При подготовке рабочего места требуется убедиться, что:

- уклон рабочей площадки не превышает 5 °;
- площадка не захламлена железными обрезками, прутьями, досками, проволокой и т.д.;
- под площадкой нет кабеля действующей линии электропередач любого напряжения или газопровода;
- нет ли охранной зоны электропередач, а если есть то убедиться, что расстояние от любой части машины или поднимаемого груза в любых положениях, в т.ч. и при наибольшем подъеме или вылете ковша, до ближайшего провода, находящегося под напряжением, должно быть:

при напряжении линий до 1 кВ	1,5 м;
при напряжении линий 1-20 кВ	2 м;
при напряжении линий 35-110 кВ	4 м;
при напряжении линий 150-220 кВ	5 м;
при напряжении линий 300 кВ	6 м;
при напряжении линий 500-750 кВ	9 м;
при напряжении линий 800 кВ (постоянного тока)	9 м;

При необходимости производить работы в данной зоне машинисту необходимо выдать наряд-допуск, определяющий условия производства работ и подписанный главным инженером (энергетиком) организации, выполняющей работы, и назначается ответственный инженерно-технический работник, (фамилия его указывается в наряде-допуске) под руководством которого должна производиться работа;

- расстояние от любой выемки до ближайшего колеса при выполнении работ на площадке должно быть не менее:

при глубине выемки 1 м -	1.5 м;
при глубине выемки 2 м -	3 м;
при глубине выемки 3 м -	4 м;
при глубине выемки 4 м -	5 м;
при глубине выемки 5 м -	6 м.

Если невозможно выдержать указанные расстояния, откосы выемок необходимо надежно укрепить.

– если нужно работать ночью или при сниженной видимости, то рабочая площадка должна быть освещена местным освещением.

### **3.2.5. Правила и порядок осмотра и проверки готовности экскаватора-погрузчика к использованию.**

Перед пуском нового или долго не работающего экскаватора-погрузчика необходимо разместить его на горизонтальной площадке и провести внешний осмотр в соответствии с п.2.2.3 и проверить:

- наличие топлива в топливном баке;
- давление в шинах;
- уровень масла в картере дизеля трактора (см. инструкцию трактора);
- уровень масла в гидробаке, который должен находиться в пределах нижнего и верхнего смотровых окон.

## **3.3. Использование изделия**

### **3.3.1. Порядок действия обслуживающего персонала при эксплуатации экскаватора-погрузчика.**

Эксплуатация экскаватора-погрузчика включает:

- приемку экскаватора-погрузчика;
- обкатку экскаватора-погрузчика;
- эксплуатационные указания;
- работу с экскаваторным и погрузочным оборудованием.

### **3.3.2. Приемка экскаватора-погрузчика**

При получении нового экскаватора-погрузчика необходимо:

- распломбировать двери кабины;
- проверить комплектность согласно упаковочного листа, который находится в кабине экскаватора-погрузчика;
- проверить наличие и целостность всех сборочных единиц;
- проверить наличие эксплуатационных документов
- проверить наличие запасных частей, инструмента и принадлежностей согласно упаковочного листа;
- снять консервационную смазку со штоков гидравлических цилиндров и других элементов экскаватора-погрузчика.

При осмотре экскаватора-погрузчика обратить внимание на следующее:

- надежность крепления составных частей, затяжку резьбовых соединений, шплинтовку гаек, осей и пальцев;
- состояние соединений и креплений трубопроводов гидравлических и пневматических систем и проводов электрического оборудования;
- надежность установки и фиксации рычагов и ручек органов управления;
- давление в шинах.

### **3.3.3. Обкатка экскаватора-погрузчика**

Обкатка экскаватора-погрузчика является обязательной подготовительной операцией перед пуском его в эксплуатацию. Недостаточная или некачественная обкатка приводит к значительному сокращению срока службы деталей и узлов экскаватора-погрузчика.

В период обкатки экскаватора-погрузчика необходимо строго соблюдать правила эксплуатации, тщательно проводить техническое обслуживание.

Обкатка производится согласно инструкции по эксплуатации базового трактора.

Дополнительно необходимо провести обкатку гидросистемы экскаватора-погрузчика в течение 30 минут, а также обкатать экскаватор-погрузчик под нагрузкой в течение 8 часов на средних оборотах двигателя.

Выявленные в процессе обкатки неисправности должны быть устранены.

### **3.3.4. Эксплуатационные указания**

Правильная эксплуатация экскаватора-погрузчика, зависящая от знания машинистом и техническим персоналом устройства, правил эксплуатации, технического обслуживания и хранения, значительно увеличивает срок службы машины. Нормальная и надежная работа составных частей экскаватора-погрузчика обеспечивается при условии использования топлива, смазки и других эксплуатационных материалов, указанных в настоящем "Руководстве эксплуатации", а также в прилагаемом к машине "Техническом описании к инструкции по эксплуатации тракторов "Беларусь".

Выполнение технического обслуживания в установленные сроки является обязательным независимо от технического состояния, времени года и размещения экскаватора-погрузчика. При эксплуатации экскаватора-погрузчика необходимо следить за показаниями приборов, наличием характерных для изделия шумов, вибрации. Чаще всего отклонения от номинальных параметров систем и узлов можно устранить путем регулировки

### **3.3.5. Эксплуатация базового трактора**

Для обеспечения длительной и надежной эксплуатации базового трактора необходимо соблюдать правила, изложенные в "Техническом описании и инструкции по эксплуатации тракторов "Беларусь".

### **3.3.6. Эксплуатация гидравлической системы**

Рабочая жидкость гидравлических систем, заправляемая в баки, должна быть чистой с тонкостью фильтрации не более чем 25 мкм. Класс чистоты рабочей жидкости 12 по ГОСТ 17216-71. Уровень рабочей жидкости в баках должен быть максимальным. При каждой новой перезаправке баков, после их предварительного заполнения проработать всеми составными частями гидравлических систем (для заполнения их рабочей жидкостью), а затем долить ее в баки при втянутых штоках гидроцилиндров. Не допускать работу гидравлических систем с уровнем рабочей жидкости в баках ниже минимального. Это ухудшает температурный режим работы систем и создает предпосылки для вспенивания и старения рабочей жидкости. В результате уменьшается срок службы составных частей гидравлических систем.

Чтобы не нарушать устойчивую работу гидравлических систем необходимо предохранять их от попадания воздуха. Своевременно подтягивать все соединительные элементы и заменять фильтроэлементы в линейных фильтрах. Применять рабочие жидкости и их заменители, указанные в настоящем руководстве.

### **3.3.7. Работа с экскаваторным оборудованием**

Работа с экскаваторным оборудованием заключается в наборе материала в ковш и выгрузке его в транспортное средство или в отвал.

### 3.3.8. Работа с погрузочным оборудованием

Работа с погрузочным оборудованием заключается в наборе материала в ковш, выгрузке его в транспортное средство или в отвал, планировании рабочих площадок и др.

### 3.3.9. Порядок контроля работоспособности

Контроль за работоспособностью заключается в регулировании узлов изделия и его параметров.

### 3.3.10. Возможные неисправности и способы их устранения

Таблица 2.1 - Перечень наиболее часто встречающихся или возможных неисправностей

Наименование неисправности, внешнее проявление и дополнительные признаки	Вероятная причина	Метод устранения	Примечание
<b>БАЗОВЫЙ ТРАКТОР</b> Возможные отказы трактора и его составных частей изложены в «Техническом описании и инструкции по эксплуатации трактора «Беларусь»			
Осевой люфт поворотной колонки и стук в ней.	Износ втулок, пальцев	Заменить	
Самопроизвольный поворот рабочего оборудования.	Износилось манжетное уплотнение гидроцилиндра	Заменить манжетное уплотнение.	
Самопроизвольное движение штока гидроцилиндра.	Износилось манжетное уплотнение поршня цилиндра. Износился золотник гидрораспределителя.	Отремонтировать или заменить гидрораспределитель	
Самопроизвольное включение насоса трактора.	Ослабла пружина шарикового фиксатора	Заменить пружину	
Резкое уменьшение скорости движения штоков гидроцилиндров	Неисправен насос	Отремонтировать насос или заменить новым	
Затруднительная регулировка предохранительного клапана	Засорилась рабочая поверхность клапана	Промыть клапан	
	Нарушилась характеристика пружины	Заменить пружину	
	Износился клапан и седло клапана	Заменить клапан и седло клапана	
Разрыв рукавов высокого давления	Чрезмерное давление в гидросистеме	Отрегулировать давление в гидросистеме. Устранить трение, скручивание и защемление рукавов	
Стуки или скрипы в местах сочленения подвижных узлов	Износ втулок или пальцев	Заменить втулки или пальцы	
Резкое падение уровня жидкости в баке	Пробито уплотнение насоса	Заменить уплотнение	

Наименование неисправности, внешнее проявление и дополнительные признаки	Вероятная причина	Метод устранения	Примечание
Экскаватор-погрузчик развивает недостаточное усилие	Разрегулировался предохранительный клапан распределителя	Отрегулировать предохранительный клапан	
	Износился или заедает переливной клапан	Промыть клапан	
Чрезмерный нагрев рабочей жидкости	Засорился фильтр	Промыть фильтрующие элементы	
Резкое падение подачи гидронасоса	Разрыв уплотнительных колец	Снять крышку насоса и заменить уплотнительные кольца	
При работе рукоятью травит шток гидроцилиндра стрелы	Нарушена герметизация разгрузочного клапана или сломана пружина	Заменить разгрузочный клапан или пружину	
Утечка масла через золотник, заглушки, штуцера и крышки	Износились резиновые уплотнения или манжеты	Заменить уплотнения, прокладки или манжеты	
Золотники не возвращаются в нейтральное положение	Произошла поломка пружины или стопорного кольца золотника	Заменить пружину или стопорное кольцо	
	Заклинивание золотника	Промыть гидрораспределитель	
Самопроизвольное включение золотников	Засорились дренажные отверстия	Промыть гидрораспределитель	
Не поступает рабочая жидкость от распределителя к гидроцилиндрам	Произошла поломка или нарушилась характеристика пружины переливного клапана гидрораспределителя, не герметичен канал управления	Заменить пружину	
Быстрый износ манжет уплотнений гидроцилиндров	Наличие задиров на штоке или гильзе гидроцилиндра	Заменить шток. Прохонинговать трубу или заменить крышку цилиндра	
Чрезмерное вспенивание рабочей жидкости	Подсос воздуха на всасывающей магистрали	Подтянуть крепление всасывающих трубопроводов. Заменить поврежденный трубопровод или уплотнения насоса	
	Недостаточный уровень рабочей жидкости	Долить рабочую жидкость до уровня	

### 3.3.11. Перечень режимов работы экскаватора-погрузчика.

Основными режимами работы экскаватора-погрузчика являются рабочий и транспортный.

Рабочий режим используется при погрузочно-разгрузочных операциях, а также при разработке грунтов, при рытье траншей и т.д.

При передвижении на дальние расстояния используется транспортный режим, во время которого, следует стрелы экскаваторного и погрузочного оборудования застопорить.

### 3.3.12. Правила заправки

При заправке необходимо:

- руководствоваться инструкцией по эксплуатации и техническому обслуживанию трактора;
- при необходимости долить масло в картер двигателя, воздухоочиститель, корпус топливного насоса, регулятор, корпус коробки передач и заднего моста, корпус рулевого управления, бак рабочей жидкости трактора, а также смазать механизмы и узлы трактора в соответствии с таблицей смазки;
- при необходимости дозаправить бак экскаватора-погрузчика рабочей жидкостью;
- смазать механизмы экскаватора-погрузчика в соответствии с таблицей смазки.

Масло, предназначенное для заливки, должно находиться в опломбированной таре и иметь сертификат, свидетельствующий о соответствии стандарту. При отсутствии масла в специальной опломбированной таре разрешается заливать в систему масло из общей тары с предварительной проверкой его на соответствие стандарту и последующим отстоем и фильтрацией.

ЗАПРЕЩАЕТСЯ ИСПОЛЬЗОВАТЬ МАСЛО БЫВШЕЕ В УПОТРЕБЛЕНИИ, С СОДЕРЖАНИЕМ МЕХАНИЧЕСКИХ ПРИМЕСЕЙ ИЛИ ВЛАГИ, А ТАКЖЕ СМЕСЬ РАЗНЫХ СОРТОВ МАСЕЛ

Бак заправлять рабочей жидкостью через горловину до верхнего уровня, при втянутых штоках гидроцилиндров, указанного на масломерной линейке, непосредственно из тары, которая снаружи должна быть промыта бензином и насухо вытерта тканью, не оставляющей волокон.

### 3.3.13. Обкатка экскаватора-погрузчика

Обкатка экскаватора-погрузчика производится согласно инструкции по эксплуатации базового трактора (раздел "Обкатка трактора").

Дополнительно необходимо провести обкатку гидросистемы экскаватора-погрузчика в течение 30 минут, а также обкатать экскаватор-погрузчик под нагрузкой в течение 8 часов на средних оборотах двигателя.

Выявленные в процессе обкатки неисправности должны быть устранены.

### 3.3.14. Проверка технического состояния

В процессе эксплуатации и после ремонтов необходимо проверять давление в гидросистеме и техническое состояние экскаватора-погрузчика.

Проверка технического состояния включает проверку комплектности, окраски, состояния трубопроводов и металлоконструкций, рабочей жидкости и фильтров, внутренних и наружных утечек рабочей жидкости, работы механизмов, исправности электрооборудования.

Наружные утечки рабочей жидкости не допускаются за исключением выноса масляной пленки штоками гидроцилиндров до  $0,2 \text{ см}^3/\text{ч}$  (приблизительно 6 капель в час при работе).

Внутренние утечки в распределителях проверяют на стендах. В эксплуатационных условиях величина утечки может быть ориентировочно установлена по величине перемещения штоков цилиндров под действием силы тяжести.

Допустимая величина перемещения штоков в течение часа:

для цилиндров стрелы и рукояти - 75 мм;

для цилиндров ковша обратной лопаты, опорных башмаков - 100 мм

Величину перемещения проверяют при максимальных вылетах рабочих органов, без груза в ковше.

Во избежание простоев тщательно осматривайте механизмы экскаватора-погрузчика, внимательно и своевременно устраняйте замеченные недостатки. Следите за состоянием креплений.

### 3.4. Порядок работы

Перед пуском двигателя выполнить все операции, предусмотренные ежедневным техническим обслуживанием.

Подготовку к пуску и пуск выполнять в соответствии с инструкцией по эксплуатации базового трактора.

В течение 5-10 мин работы двигателя вхолостую машинист должен убедиться в его полной исправности, затем включить насосы.

После включения насосов проверить в течение 5-6 мин работу экскаватора-погрузчика на холостом ходу. В зимнее время экскаватор-погрузчик должен работать вхолостую до тех пор, пока рабочая жидкость прогреется до  $15...20 \text{ }^\circ\text{C}$ .

При работе экскаваторным оборудованием опорные башмаки должны быть опущены.

Ковш обратной лопаты установить так, чтобы не было трения задней стенки о грунт и в то же время обеспечить минимальный угол копания. Следует избегать работы одним зубом ковша и не допускать включения механизма поворота в процессе копания.

При работе погрузочным оборудованием экскаваторное оборудование и башмаки опорные должны быть в транспортном положении.

В зависимости от условий работы надо выбрать рациональную схему разработки забоя. Копание должно производиться равномерно. Следует избегать работы цилиндрами до положения упора и включения предохранительных клапанов.

При работе с липкими грунтами не допускать сильного загрязнения ковша и вовремя его очищать.

При проведении работ в зимних условиях необходимо снять замерзший слой грунта подрывом или удалить его после прогрева, подрывать замерзший слой зубьями ковша запрещается. При ночных работах должно быть обеспечено достаточное освещение рабочей площадки и механизмов.

Нужно следить, чтобы не было ударов по штокам.

Использовать экскаватор-погрузчик следует только по его прямому назначению.



### 3.4.1. Работа экскаваторным оборудованием

Установить ковш на опорную поверхность и для лучшего его наполнения и отрыва взятого груза от основной массы материала ковш при помощи цилиндра развернуть кверху. Поднять стрелу и рукоять на высоту, обеспечивающую проход ковша над кузовом транспортного средства с учетом поворота при выгрузке, повернуть и разгрузить ковш.

### 3.4.2. Работа погрузочным оборудованием

Полный цикл работы экскаватора-погрузчика при погрузке из штабеля или массива состоит из опускания ковша в исходное положение, набора материала в ковш, запрокидывания ковша, отъезда от штабеля или массива, подъезда к месту разгрузки, подъема ковша, разгрузки ковша, подъезда к штабелю или массиву.

Врезание ковша в материал осуществляется ходом экскаватора-погрузчика вперед. Это рекомендуется производить на малой скорости. При подъезде к штабелю или массиву выставить ковш в положение копания.

Начав врезание в погружаемый материал одновременно (при уменьшении скорости машины) включить ручку распределителя поворота ковша на запрокидывание. После набора полного ковша приподнять стрелу, отъехать назад или развернуться, подъехать к месту разгрузки или транспортному средству, поднять стрелу и разгрузить ковш.

После разгрузки осуществляется подъезд к штабелю. Одновременно с этим необходимо включить опускание стрелы.

При работе необходимо для повышения производительности совмещать движение базового трактора с работой погрузочного оборудования.

В зависимости от конкретных условий, типов применяемых транспортных средств, размеров рабочей площадки, требуемой интенсивности работ и других факторов возможны схемы производства работ.

При работе на экскаваторе-погрузчике ЗАПРЕЩАЕТСЯ:

- работать на целиковом твердом грунте и грунте выше II категории без предварительного рыхления;
- разрыхлять твердый грунт, разгоняя экскаватор-погрузчик.

При движении экскаватора-погрузчика с загруженным ковшом на дальние расстояния ковш должен находиться в транспортном положении. Скорость движения поддерживается максимально возможной в зависимости от дорожных условий.

При подъезде к транспортному средству поднять ковш на такую высоту, чтобы он не задевал кузова, снизить скорость и медленно свалить груз, равномерно распределяя его по кузову.

Для выброса прилипшего материала следует встряхнуть ковш.

## 3.5. Указание мер безопасности

### 3.5.1. Общие указания

Кроме мер безопасности, указанных ниже, выполнять указания, изложенные в "Техническом описании и инструкции по эксплуатации трактора "Беларусь".

### 3.5.2. Меры безопасности при производстве работ

К работе на экскаваторе-погрузчике допускаются только лица, прошедшие специальную подготовку, изучившие "Руководство по эксплуатации", прошедшие инструктаж по технике безопасности и имеющие удостоверение на право управления экскаватором-погрузчиком.

Перед началом работы осмотреть экскаваторное и погрузочное оборудование, крепление сборочных единиц. Убедившись в их полной исправности, приступить к работе. Перед пуском проверить, чтобы рычаги управления находились в выключенном (нейтральном) положении.

#### **ЗАПРЕЩАЕТСЯ:**

- поручать запуск и работу на экскаваторе-погрузчике посторонним лицам;
- работать на неисправном экскаваторе-погрузчике;
- поднимать груз над людьми, находиться под поднятой стрелой или ковшом, а также впереди движущейся машины во время ее работы;
- находиться на штабеле материала, разрабатываемого экскаватором-погрузчиком;
- выполнять работы, не соответствующие назначению машины;
- поднимать груз, масса которого превышает указанный в технической характеристике;
- перевозить на экскаваторе-погрузчике людей;
- покидать кабину экскаватора-погрузчика при движении;
- делать резкие рывки при работе, особенно с полным ковшом, во избежание потери устойчивости и возможности опрокидывания;
- по окончании работы оставлять рабочие органы поднятыми;
- без согласования с изготовителем переоборудовать экскаватор-погрузчик для работ с другими навесками не отраженных в настоящем руководстве.

Все операции, связанные с любыми работами, а также подготовкой экскаватора-погрузчика к пуску, необходимо выполнять только при остановленном двигателе.

Перед пуском двигателя, а также во время выполнения погрузочных работ необходимо убедиться в отсутствии людей вблизи экскаватора-погрузчика и на расстоянии до 5 м и дать предупредительный сигнал. Не работать на экскаваторе-погрузчике при неисправных рулевом управлении, тормозах, электрическом освещении и сигнализации.

При передаче экскаватора-погрузчика сменщику или механику необходимо предупредить их обо всех неисправностях.

### 3.5.3. Меры безопасности при транспортных перегонах.

Перед троганием с места дать предупредительный сигнал. Убедитесь, что нет никаких препятствий для начала движения. Во время движения экскаватора-погрузчика соблюдать правила дорожного движения.

Переезжать через бугры, канавы и другие препятствия под прямым углом, на малой скорости. Проявлять осторожность на мягких и влажных грунтах.

При переездах по дорогам с низким коэффициентом сцепления (заснеженным, влажным), а также на уклонах, косогорах и в других сложных условиях соблюдать особую осторожность, не допуская резких поворотов и торможений. Допустимая скорость – не более 20 км/ч.

Перед поворотами выбирать такую скорость передвижения, которая обеспечивала бы нормальный поворот экскаватора-погрузчика (без заносов, потери устойчивости и т.п.).

На стоянке необходимо затормозить машину. При длительной остановке необходимо опустить рабочий орган на землю.

### 3.5.4. Меры безопасности при пользовании инструментом

Инструмент должен быть в исправном состоянии. Гаечные ключи подбирать по размерам гаек. Их рабочие поверхности не должны иметь сбитых скосов, а рукоятки - заусенцев.

ЗАПРЕЩАЕТСЯ отворачивать и заворачивать гайки гаечным ключом больших размеров с подкладкой металлических пластинок между гранями гайки и ключа, а также удлинять гаечные ключи присоединением другого ключа или трубы (кроме специальных монтажных ключей).

Во время работы с зубилами и другими ручными инструментами для рубки металла и других материалов необходимо надевать предохранительные очки с небьющимися стеклами. Рабочие места, расположенные близко друг к другу, должны быть разделены экранами.

### 3.5.5. Меры пожарной безопасности

Не хранить на экскаваторе-погрузчике промасленные или смоченные топливом обтирочные материалы. Не работать в промасленной одежде.

Не подносить к топливному баку и баку с рабочей жидкостью открытый огонь, не курить при их заправке. После заправки вытереть насухо все подтеки. Не допускать течи в баках и трубопроводах. При их обнаружении устранить, а подтеки насухо вытереть.

Не подогревать составные части экскаватора-погрузчика открытым пламенем.

Следить за состоянием контактов, изоляции и надежностью крепления электрических проводов. Искрение в местах повреждения изоляции или при ослаблении крепления в местах подсоединения проводов может вызвать пожар, особенно в летнее время года.

В случае воспламенения топлива или смазки пламя засыпать песком, землей или закрыть брезентом. Ни в коем случае не заливать горящую смазку или топливо водой.

### 3.6. Действия в экстремальных ситуациях

При аварии, когда невозможно открыть дверь, необходимо разбить стекло кабины молотком (молоток находится в ящике для инструментов, сзади слева от водителя).

В случае возникновения пожара на машине следует использовать огнетушитель (не допускается работать без огнетушителя, место установки его предусмотрено в кабине). Правила пользования огнетушителем указаны на прикрепленной к нему табличке.

**ВНИМАНИЕ! КАТЕГОРИЧЕСКИ ЗАПРЕЩАЕТСЯ БУКСИРОВАНИЕ ЭКСКАВАТОРА-ПОГРУЗЧИКА СО СКОРОСТЬЮ БОЛЕЕ 14 КМ/Ч.**



## 4. Техническое обслуживание

### 4.1. Общие указания

Техническое обслуживание состоит из комплекса операций, проводимых ежемесячно и периодически. Они обеспечивают поддержание машины в исправном состоянии и предупреждают причины, ведущие к преждевременному износу и выходу из строя деталей, узлов и механизмов.

### 4.2. Порядок технического обслуживания изделия

Техническое обслуживание экскаватора-погрузчика включает:  
ежемесячное техническое обслуживание (ЕТО) - выполняемое в течение рабочей смены;

первое техническое обслуживание (ТО-1)	- через 125 моточасов;
второе техническое обслуживание (ТО-2)	- через 500 моточасов;
третье техническое обслуживание (ТО-3)	- через 1000 моточасов;
сезонное техническое обслуживание (СТО)	- при переходе к осенне-зимнему или весенне-летнему периоду эксплуатации.

Техническое обслуживание трактора производите в соответствии с инструкцией к трактору. Работы по техническому обслуживанию экскаватора-погрузчика и трактора выполняйте одновременно.

Ежегодно весной и осенью готовят экскаватор-погрузчик к сезону эксплуатации.

### 4.3. Рекомендации о составе обслуживающего персонала

Для проведения периодического технического обслуживания (ТО-1, ТО-2, ТО-3) должны быть созданы эксплуатационные базы механизации (по типовым проектам), оснащенные автомобилями "Техпомощь", агрегатами технического ухода, специальным инвентарем и транспортными средствами.

Работы на базах механизации выполняют специализированные бригады из 3-4 человек (с участием машиниста экскаватора-погрузчика).

Машинист обязан:

- знать конструктивные и эксплуатационные особенности трактора и навесного оборудования экскаватора-погрузчика;
- содержать экскаватор-погрузчик в чистоте и выполнять ежемесячное техническое обслуживание;
- постоянно следить за состоянием экскаватора-погрузчика;
- вести отчетность о работе экскаватора-погрузчика и передаче его сменщику.

При эксплуатации и техническом обслуживании экскаватора-погрузчика машинист должен руководствоваться указаниями механика, ответственного за эксплуатацию и техническое обслуживание парка экскаваторов-погрузчиков.

Механик (инженерно-технический работник) обязан:

- инструктировать машиниста по устройству, правилам эксплуатации, техническому обслуживанию экскаватора-погрузчика и по технике безопасности ведения работы на нем;

- организовывать проведение технического обслуживания и ремонта экскаватора-погрузчика, вести учет и следить за своевременным и качественным выполнением работ;
- следить за отчетностью о работе экскаватора-погрузчика и за передачей смен.

#### 4.4. Подготовка к техническому обслуживанию

Перед каждым техническим обслуживанием экскаватор-погрузчик очищают от грязи и моют.

Площадь помещения для технического обслуживания одного экскаватора-погрузчика должна быть не менее 30 м, а высота - не менее 4 м. В помещении оборудуют смотровую яму, стеллажи для инструмента.

Выполнение технического обслуживания машинистом непосредственно на месте работы экскаватора-погрузчика допускается (при температуре окружающей среды не ниже 5 °С) при отсутствии базы механизации, либо из-за значительной удаленности экскаватора-погрузчика от базы.

Машинист и подсобный рабочий должны быть обеспечены необходимым инструментом и приспособлениями из ЗИПа экскаватора-погрузчика и трактора.

#### 4.5. Перечень работ по техническому обслуживанию

Требования по проведению работ по техническому обслуживанию указаны в таблице 2.2.

Таблица 2.2 - Перечень работ для различных видов технического обслуживания

Содержание работ и методика их проведения	Технические требования	Приборы, инструмент, приспособления и материалы, необходимые для выполнения работ
<b>ЕЖЕСМЕННОЕ ТЕХНИЧЕСКОЕ ОБСЛУЖИВАНИЕ (ЕТО)</b>		
Выполнить работы ЕО трактора МТЗ		
Произвести внешний осмотр	Механические повреждения устранить	
Проверить уровень рабочей жидкости в баке гидросистемы, отсутствие течи. Додлить при необходимости	Уровень жидкости должен быть не ниже допустимого	Маслоуказатель, воронка
Проверить на холостом ходу и под нагрузкой работу гидроцилиндров экскаватора-погрузчика, осмотреть соединения трубопроводов	Гидроцилиндры должны работать плавно, без рывков. Течь рабочей жидкости не допускается	Набор гаечных ключей
<b>ТЕХНИЧЕСКОЕ ОБСЛУЖИВАНИЕ №1 (ТО-1)</b>		
Вымыть навесное оборудование и одновременно трактор		Моечная машина
Выполнять работы ежесменного технического обслуживания, перечень которых приведен выше		
Выполнить ТО-1 трактора		
Смазать шарнирные соединения	Согласно таблице и схеме смазки	

## Продолжение таблицы 2.2

Содержание работ и методика их проведения	Технические требования	Приборы, инструмент, приспособления и материалы, необходимые для выполнения работ
Проверить наружные крепежные соединения, при необходимости подтянуть	Болтовые соединения должны быть полностью затянуты, шарнирные соединения зашлифованы	Набор гаечных ключей, отвертка, молоток
Проверить состояние штоков гидроцилиндров	Поверхность штоков не должна иметь задиры и забоины	
Первая промывка фильтров рабочей жидкости (затем промывку производить только при ТО-2)	На фильтрующих элементах, маслоуказателе и других деталях фильтров не должно быть частиц и остатков	Набор гаечных ключей
<b>ТЕХНИЧЕСКОЕ ОБСЛУЖИВАНИЕ №2 (ТО-2)</b>		
Выполнить ТО-1		
Выполнить ТО-2 трактора		
Поднять стрелу с загруженным ковшом и проверить перетекание рабочей жидкости из одной полости цилиндра в другую. При наличии заметного опускания стрелы под действием собственного веса и груза цилиндры подъема разобрать и заменить уплотнения на поршнях	Допустима величина перемещения штока в течение часа не более 55 мм Допустимый вынос масляной пленки штоками цилиндров до 0,2 см <sup>3</sup> /ч (примерно 6 капель в час)	Набор гаечных ключей и манжеты из ЗИПа машины
Выполнить смазочные работы	Согласно таблице и схеме смазки	
Промыть фильтры рабочей жидкости и фильтры заливной горловины	На фильтрах не должно быть частиц и остатков пыли	Набор гаечных ключей
Проверить и, при необходимости, отрегулировать давление предохранительных клапанов распределителей	Отклонение давления от номинального 20 МПа не должно превышать ±2 МПа	Набор гаечных ключей
Проверить состояние окраски на экскаваторе-погрузчике и, при необходимости, подкрасить	Не должно быть значительных царапин, сколов и других повреждений	
<b>ТЕХНИЧЕСКОЕ ОБСЛУЖИВАНИЕ №3 (ТО-3)</b>		
Выполнить ТО-2		
Выполнить ТО-3 трактора		
Выполнить смазочные работы	Согласно таблице и схеме смазки	
Проверить состояние металлоконструкций навесного оборудования и в случае необходимости произвести ремонт	Трещины и деформация в металлоконструкциях недопустимы	Сварочное и кузнечное оборудование

Содержание работ и методика их проведения	Технические требования	Приборы, инструмент, приспособления и материалы, необходимые для выполнения работ
Проверить состояние грязесъемников на всех цилиндрах, при необходимости заменить	Грязесъемники не должны иметь перекосы, выпучивания и трещины	Набор гаечных ключей, отвертка
	Манжеты не должны иметь повреждений рабочих кромок	
	Уплотнительные кольца должны сохранять эластичность и первоначальную форму	
	Втулки не должны иметь задиры и значительного износа	
При необходимости снять с экскаватора-погрузчика, разобрать и промыть распределители, предохранительные и разгрузочные клапаны. Заменить поврежденные уплотнения новыми	Манжеты не должны иметь поврежденных внутренних кромок, уплотнительные кольца круглого сечения должны сохранять эластичность и первоначальную форму, на промываемых поверхностях не должно оставаться смолисто-асфальтовых образований, особенно в демпферных отверстиях распределителей	Набор гаечных ключей
<b>СЕЗОННОЕ ТЕХНИЧЕСКОЕ ОБСЛУЖИВАНИЕ (СТО)</b>		
Выполнить ТО-3		
Выполнить работы сезонного технического обслуживания трактора		
Выполнить смазочные работы	Согласно таблице и схеме смазки	
Проверить состояние навесного оборудования и устранить все неисправности		
Произвести необходимый ремонт, подкраску оборудования, а при необходимости и трактора*		
* Перечень работ по техническому обслуживанию базового трактора производить согласно "Техническому описанию и инструкции по эксплуатации тракторов МТЗ".		

Гидросистему экскаватора-погрузчика заправляют соответствующей сезону рабочей жидкостью. Для обеспечения бесперебойной работы экскаватора-погрузчика в зимних условиях, оборудуют для ночной стоянки утепленный гараж и перед пуском подогревают воздухом насосы, бак, распределители, клапаны и трубопроводы.

Сведения по вместимости баков, картеров и систем, заправляемых ГСМ, приведены в таблице 2.3



Таблица 2.3 – Заправочные емкости

Наименование	Объем дм <sup>3</sup>	Марки топлива, масел и рабочих жидкостей	Примечание
Корпус редуктора привода насоса	1,0	Масла трансмиссионные ГОСТ 23652-79 Тап-15В, ТСп-10	До -40 °С
Корпус гидроагрегатов МТЗ, включая трубопроводы и гидроцилиндры (поворота и выносной опоры) тракторной гидросистемы экскаватора-погрузчика	35,0*	Моторные масла по ГОСТ – 8581-78 М10В2, М8В2  Заменитель – масло моторное М8А ГОСТ 10541-78	От + 5 °С до + 50 °С От - 40 °С до + 5 °С  От + 5 °С до + 50 °С
Гидросистема экскаваторного оборудования	100	Моторные масла по ГОСТ – 8581-78 М10В2, М8В2  Заменитель – масло моторное М8А ГОСТ 10541-78	От + 5 °С до + 50 °С От - 40 °С до + 5 °С  От + 5 °С до + 50 °С
Шарнирные соединения, подшипники, пальцы, втулки	1,0	Солидол «С» ГОСТ 4366-76 Заменители: Солидол «Ж» ГОСТ 1033-79 Литол 24 ГОСТ 21150-75	

\* Емкость корпуса гидроагрегатов трактора – 20,5 л

После плавного включения насосов экскаватор-погрузчик должен работать вхолостую на малых оборотах двигателя, пока рабочая жидкость прогревается до 15... 20 °С.

При работе экскаватора-погрузчика в условиях высоких температур резко снижается объемный КПД за счет перетечек жидкости. Поэтому летом следует применять более вязкие жидкости. При интенсивной работе после каждого часа выключать насосы на 10-15 мин для охлаждения жидкости, если ее температура достигает 80 °С.

В случае работы в условиях запыленности особо тщательно следят за отсутствием течи соединений гидросистемы. Фильтры гидросистемы и сапуны бака промывают при выполнении каждого ТО-1.

#### 4.6. Указания по смазыванию. Рабочие жидкости, их замена

Надежность и долговечность экскаватора-погрузчика в значительной степени зависят от своевременного и качественного смазывания ее сборочных единиц.

Перед смазыванием необходимо протереть все масленки и пробки маслозаливных отверстий, очистить их от грязи, а после смазки - удалить всю выступающую наружу смазку. При смазке соединений, которые смазываются путем разборки, промывкой удалить старую смазку, протереть поверхности и нанести свежий слой смазки.

Масло в гидросистеме экскаватора-погрузчика меняют: первый раз после 240 ч. работы, в дальнейшем - каждые 960 ч.

Внеочередную замену масла необходимо производить при попадании в него воды или механических примесей. Работы выполняют в чистом помещении.

Для слива масла из бака отвернуть сливную пробку.

При сливе масла из трубопроводов нужно разъединить линии нагнетания и слива по штуцерам в наиболее низких точках системы. Для более полного слива перемещать рычаги гидроуправления последовательно в обе стороны относительно нейтрального положения. Разъединение маслопроводов каждой линии рекомендуется производить в одной точке.

Масло нужно сливать непосредственно после работы экскаватора-погрузчика, когда механические примеси еще не осели. Для ускорения процесса слива снять воздухофильтр в верхней части бака. Масло сливают в тару с биркой, указывающей, что оно отработанное.

После промывки элементов гидросистемы и спускной пробки, бак заправляют рабочей жидкостью. Не допускается протирка внутренних поверхностей фильтра, пробки и бака ветошью (во избежание засорения волокнами).

Отверстия промытых трубопроводов, гидроцилиндров, гидрораспределителей, насосов, клапанов и баков закрыть чистыми заранее подготовленными пробками или заглушками.

Необходимо помнить, что применение для заправки гидросистемы масел, не предусмотренных настоящим руководством, приведет к повышенному износу элементов гидросистемы, нарушению работы гидроагрегатов.

Топливо, смазочные масла и гидравлические жидкости, не рекомендованные инструкцией по эксплуатации, могут применяться только после официального подтверждения их пригодности изготовителем.

После заправки гидробака жидкостью необходимо включить насосы, чтобы заполнить жидкостью всю гидросистему, и долить масло в бак до верхнего уровня (при втянутых штоках гидроцилиндров).

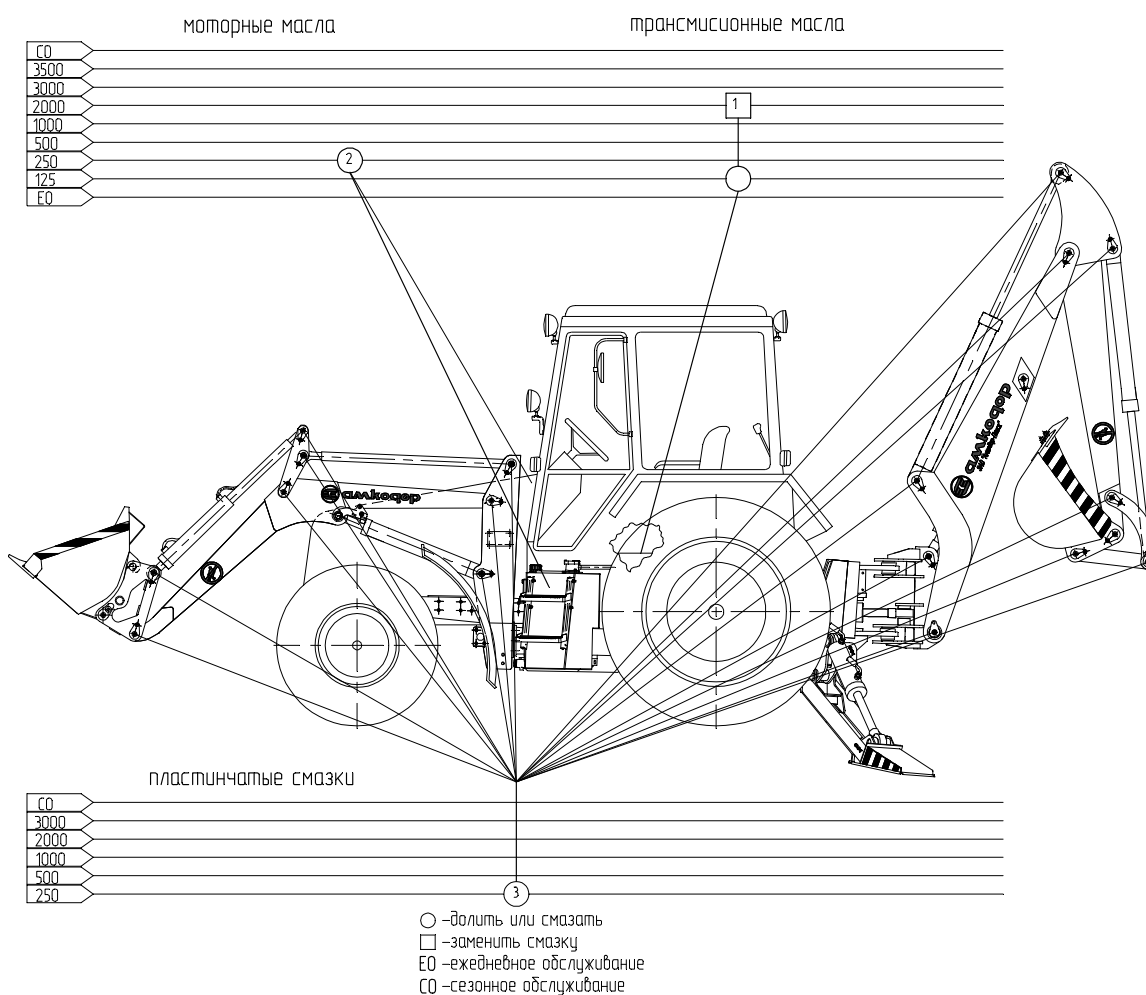


Рисунок 4.1 – Схема смазки

## 5. Текущий ремонт

### 5.1. Периодичность выполнения, перечень работ

Для обеспечения бесперебойной эксплуатации экскаватора-погрузчика текущий ремонт нужно проводить в плановом порядке через 1000 моточасов работы двигателя.

Сроки проведения текущего ремонта планируются на календарный год.

В планах должна быть указана продолжительность текущего ремонта (в календарных сутках). Для ориентации средняя трудоемкость текущего ремонта составляет 900 часов. Сокращение объема работ по текущему ремонту не рекомендуется.

Не рекомендуется эксплуатация экскаваторов-погрузчиков, не прошедших текущий ремонт в установленные сроки.

Перечень ремонтных работ:

- мойка;
- разборка на сборочные единицы и детали;
- составление дефектной ведомости.

Дефектная ведомость является основанием для замены отдельных видов работ по текущему ремонту (например, выполнить замену ковша в целом и т.д.). Дефектную ведомость составляют при участии машиниста, работающего на экскаваторе-погрузчике, и механика (инженерно-технического работника), ответственного за техническое состояние экскаватора-погрузчика при эксплуатации;

При замене изношенных сборочных единиц и деталей новыми или их ремонте необходимо:

- заменить все уплотнения (в насосах, гидрораспределителях, гидроцилиндрах, фильтрах, клапанах, баке рабочей жидкости и трубопроводах);
- заменить рукава высокого и низкого давления;
- тщательно осмотреть металлоконструкции экскаватора-погрузчика, при обнаружении дефектов устранить их;
- провести сборку отремонтированных и замененных составных частей с восстановлением посадок и сопряжений;
- провести стендовые испытания составных частей с регулировкой;
- провести сборку экскаватора-погрузчика, промывку гидросистемы;
- провести холостые испытания и испытания под нагрузкой;
- провести окраску экскаватора-погрузчика.

### 5.2. Последовательность разборки, сборки и испытаний

#### 5.2.1. Разборка экскаватора-погрузчика

Разборку экскаватора-погрузчика на сборочные единицы производят при наличии крана грузоподъемностью не менее 6 т в такой последовательности:

- слить рабочую жидкость из бака и масло из картера двигателя и других емкостей;
- поставить экскаватор-погрузчик на подставки, снять задние колеса трактора, демонтировать трубопроводы, рукава высокого и низкого давления, фильтры и клапаны, отверстия закрыть пробками или заглушками;

- снять бак рабочей жидкости с кронштейна, а кронштейн с обвязочной рамы;
- отсоединить рабочее оборудование от поворотной колонки, отсоединить цилиндры стрелы, рукояти от ковша, ковш от рукояти и рукоять от стрелы;
- отсоединить раму экскаватора-погрузчика от трактора и снять ее;
- отсоединить гидроцилиндры поворота от колонки и колонку от каретки;
- отсоединить гидроцилиндры поворота от каретки;
- снять с трактора установку насоса;
- снять рычаги управления и гидрораспределители.
- установку гидросистемы производить без упругих монтажных деформаций труб.

Допускается подгонка трубы только тогда, когда она снята и не соединена с каким-либо агрегатом. Не допускается перекручивание рукавов и их защемление. Установка деформированных рукавов и труб с механическими повреждениями запрещается;

- детали, подлежащие сборке должны быть чистыми;
- в корпусе установки насоса и других корпусах не допускать сверления отверстий, нарезки резьбы и снятия заусенцев после сборки (во избежание попадания стружки на трущиеся детали);
- картонные прокладки должны быть пропитаны минеральным маслом непосредственно перед сборкой;
- закрепление металлических трубопроводов, кожухов и других металлических частей должно исключать их вибрацию во время работы экскаватора-погрузчика;

### 5.2.2. Испытания

Испытания включают: стендовые испытания гидравлических устройств, испытания на холостом ходу и под нагрузкой.

Промытые отремонтированные насосы, гидроцилиндры, гидрораспределители и клапаны должны быть испытаны на герметичность в течение 3 минут при давлении, равном 1,5 рабочего на технологических стендах.

Наружные утечки при испытаниях под нагрузкой не допускаются.

Каждый золотник распределителя на наличие утечки проверяют на стенде при нейтральном положении золотников и температуре рабочей жидкости 40...60 °С. Утечки, превышающие 80 см<sup>3</sup> в минуту, не допускаются.

На стендах должны быть отрегулированы клапаны гидросистемы.

Регулировку производить при расходе рабочей жидкости 835 см<sup>3</sup>/с (50 дм<sup>3</sup>/мин) и температуре 40...60 °С.

Окончательное регулирование предохранительных клапанов производится при испытаниях экскаватора-погрузчика.

Собранную на экскаваторе-погрузчике гидросистему необходимо промыть рабочей жидкостью. Для промывки поочередно включить гидроцилиндры экскаватора-погрузчика так, чтобы, каждый из них сделал не менее 10 двойных ходов. По окончании промывки фильтры бака рабочей жидкости очищают от загрязнений и промывают.

На холостом ходу экскаватор-погрузчик испытывают 15 минут, а под нагрузкой в течение часа. Температура рабочей жидкости в баке не должна превышать 80 С.

Испытания экскаватора-погрузчика под нагрузкой можно проводить в специальном карьере с насыпным материалом (щебнем), с нагрузочным устройством, имитирующим эксплуатационные нагрузки, либо на работах с грунтами II и III категорий.

Выявленные в процессе испытаний недостатки должны быть устранены. Прошедший испытания экскаватор-погрузчик окрашивают.

### 5.2.3. Рекомендации по составу бригады

Текущий ремонт, как периодическое обслуживание, выполняют специализированные бригады в составе сварщика, слесарей, токаря и подсобных рабочих при непосредственном участии машиниста экскаватора-погрузчика.

### 5.3. Указания по использованию комплектов ЗИП

Инструмент и приспособления, прилагаемые к экскаватору-погрузчику и трактору, обеспечивают возможность проведения технического обслуживания и устранения неисправностей, возникающих в процессе эксплуатации.

Запасные части к трактору и экскаватору-погрузчику представляют собой быстроизнашиваемые детали, которые могут выйти из строя в период действия гарантийного срока. Замена дефектных деталей новыми (из числа запасных частей) должна быть приурочена, за исключением аварийных случаев к периоду выполнения технического обслуживания или текущего ремонта

Комплект ЗИПа хранится на складе. При экскаваторе-погрузчике постоянно находятся только инструмент и приспособления, необходимые для ежедневного технического обслуживания. Следует вести регулярный учет расхода ЗИПа.

Запасные части, хранимые на складе, должны быть в законсервированном состоянии. Нужно помнить, что резинотехнические изделия (манжеты, уплотнительные кольца, грязесъемники и др.) в процессе хранения подвержены старению и приходят в негодность после 2-х лет.

Ремонтный комплект ЗИПа состоит из запасных частей, необходимых для проведения текущего ремонта. Организации, эксплуатирующие экскаватор-погрузчик, должны использовать ремонтные комплекты запасных частей для ведения ремонта агрегатно-узловым методом, обеспечивающим значительное сокращение срока пребывания экскаваторов-погрузчиков в текущем ремонте.

## 6. Хранение

При хранении и консервации экскаватора-погрузчика следует придерживаться правил хранения, изложенных в техническом описании и инструкции по эксплуатации трактора.

Кроме того, необходимо соблюдать следующие правила.

Экскаваторы-погрузчики должны храниться в закрытых помещениях или под навесом. Допускается хранение экскаваторов-погрузчиков на открытых оборудованных площадках при обязательном выполнении работ по консервации.

Экскаваторы-погрузчики можно ставить на кратковременное или длительное хранение. При кратковременном хранении продолжительность нерабочего периода экскаватора-погрузчика от 10 дней до двух месяцев, при длительном хранении - более двух месяцев.

Допустимый срок хранения в отапливаемом помещении - 2 года, в не отапливаемом - 1 год, под навесом - 9 месяцев и на открытой площадке - 6 месяцев. При хранении в условиях пониженных (минус 25...40 °С) или повышенных (плюс 25... 40 °С) температур, а также при повышенной влажности срок хранения должен быть не более 4 месяцев.

Перед хранением экскаватор-погрузчик должен пройти очередное техническое обслуживание. Все детали и сборочные единицы тщательно очистить от пыли и грязи, смазать согласно схеме смазки.

Поврежденную окраску нужно восстановить путем нанесения лакокрасочного покрытия, неокрашенные металлические части покрывают антикоррозионной смазкой солидол С или солидол Ж по ГОСТ 4366-76. Для увеличения срока хранения резинотехнических изделий (за исключением рукавов высокого давления) их упаковывают в чехлы из полиэтиленовой пленки ГОСТ 10354-73. Приборы электрооборудования и лампочки изолируют пергородкой от металлических изделий ЗИПа.

Гидросистему экскаватора-погрузчика заполняют рабочей жидкостью с ингибирующей присадкой АКОР-1 по ГОСТ 15171-78.

При длительных сроках хранения, кроме указанного выше, необходимо заливные горловины и сапуны закрыть полиэтиленовой пленкой.

Инструмент и приспособления, прилагаемые к экскаватору-погрузчику необходимо сдать на склад.

### 6.1. Правила длительного хранения экскаватора-погрузчика

Подготовку и хранение проводить в соответствии с приведенными выше требованиями.

Складские помещения должны соответствовать действующим нормам пожарной безопасности.

При хранении в закрытом помещении каждые 2 месяца необходимо осматривать экскаватор-погрузчик. При обнаружении поврежденных коррозией деталей производить повторную консервацию с заменой масел.

При хранении на открытых площадках и под навесом проверку проводить ежемесячно.

### 6.2. Расконсервация

При расконсервации с наружных поверхностей экскаватора-погрузчика удаляют грязь, пыль и смазку. При необходимости (в зависимости от срока хранения и времени года) меняют масло.

Расконсервацию запасных частей производят непосредственно перед установкой на экскаватор-погрузчик. Полностью сливают консервационное масло из внутренних полостей гидроузлов, удаляют с наружных поверхностей остатки консервационной смазки.

После расконсервации проводят техническое обслуживание Т0-2 и осуществляют пуск экскаватора-погрузчика.

## 7. Транспортирование

### 7.1. Способы транспортирования

Транспортирование экскаватора-погрузчика производится различными способами в зависимости от состояния дорог:

- своим ходом;
- буксировкой;
- автомобильным и железнодорожным транспортом;

Транспортирование своим ходом производится на короткие расстояния к месту работы.

Буксировка осуществляется в случае неисправности экскаватора-погрузчика и невозможности перемещения своим ходом.

На большие расстояния транспортирование производится железнодорожным или автомобильным транспортом.

### 7.2. Перемещение своим ходом

Транспортирование экскаватора-погрузчика на небольшие расстояния (с одного объекта на другой) осуществляется своим ходом по правилам дорожного движения.

Для перевода экскаватора-погрузчика в транспортное положение (для перемещения своим ходом) закрепляют стрелу - тягой, а механизм поворота рабочего оборудования - пальцем, опущенным в гнездо головки обвязочной рамы.

Во избежание несчастных случаев фиксация механизма поворота должна производиться при самых незначительных переездах.

Скорость передвижения экскаватора-погрузчика своим ходом не должна превышать 18 км/ч.

Обслуживание машины после движения своим ходом заключается в очистке ее от пыли, грязи, снега, контрольном осмотре основных сборочных единиц и устранении замеченных неисправностей.

### 7.3. Буксировка экскаватора-погрузчика

Перед буксировкой экскаватора-погрузчика рычаг переключения передач установить в нейтральное положение.

При буксировке экскаватора-погрузчика в кабине должен сидеть машинист.

Буксировку осуществлять на жесткой сцепке в связи с тем, что двигатель заглушен и тормоза бездействуют.

Скорость буксировки с целью безопасности движения должна быть не более – 10-12 км/ч.

#### 7.4. Транспортирование машины железнодорожным и автомобильным транспортом.

Для перевозки по железной дороге экскаватор-погрузчик грузится на железнодорожную платформу. Погрузка и крепление экскаватора-погрузчика на железнодорожный транспорт производится в соответствии с техническими условиями МПС, а также в соответствии с «Правилами перевозки грузов» и «Техническими условиями перевозки и крепления грузов».

Погрузка и разгрузка с открытого подвижного транспорта могут осуществляться подъемными средствами грузоподъемностью не менее 8 т с применением спецзахвата, а также буксировкой или своим ходом.

Схема строповки экскаватора-погрузчика показана на рисунке 7.1.

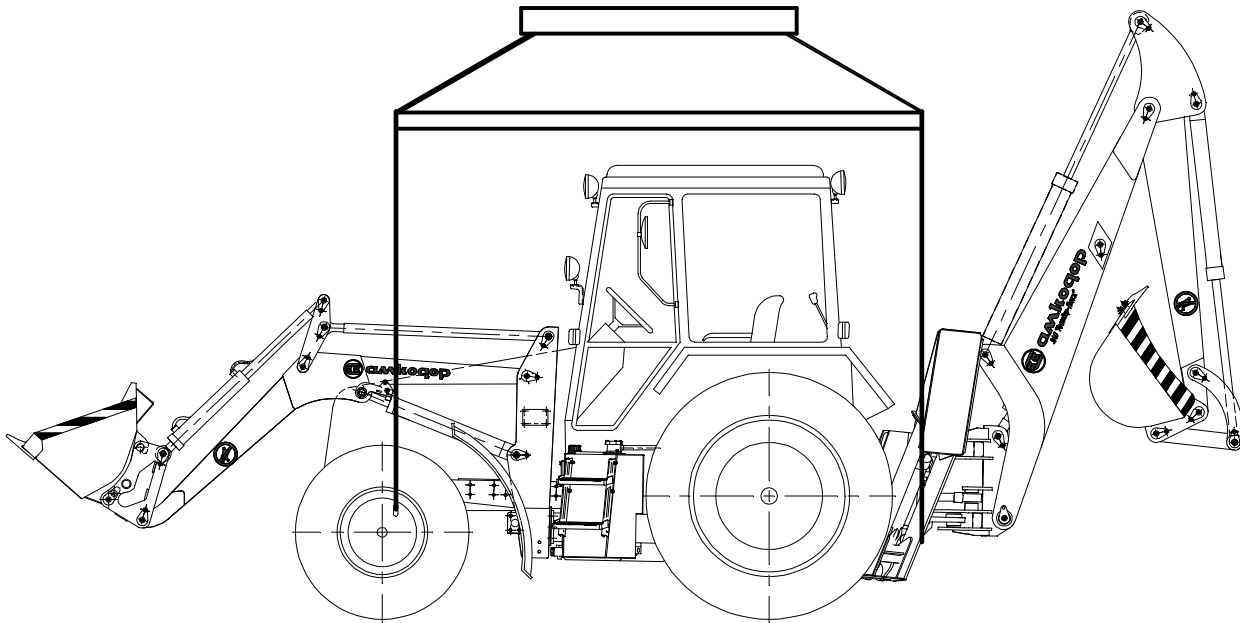


Рис.7.1-Схема строповки

#### 7.5. Техника безопасности при погрузке и разгрузке машин

Необходимо:

- применять только исправные переходные мостики;
- во избежание порчи покрышек машин подходы к эстакаде очистить от острых предметов, а эстакаду и пол платформы от снега и мусора;
- проволока для крепления груза должна применяться мягкая, термически обработанная (отожженная) согласно ГОСТ 3282-74;
- на наружной поверхности проволок не должно быть перекручин, трещин, заусениц, расслоений и других пороков;
- боковые и торцовые борта поднять и запереть на клиновые запоры;
- требования безопасности при проведении погрузочно-разгрузочных работ по ГОСТ 12.3.009-78.



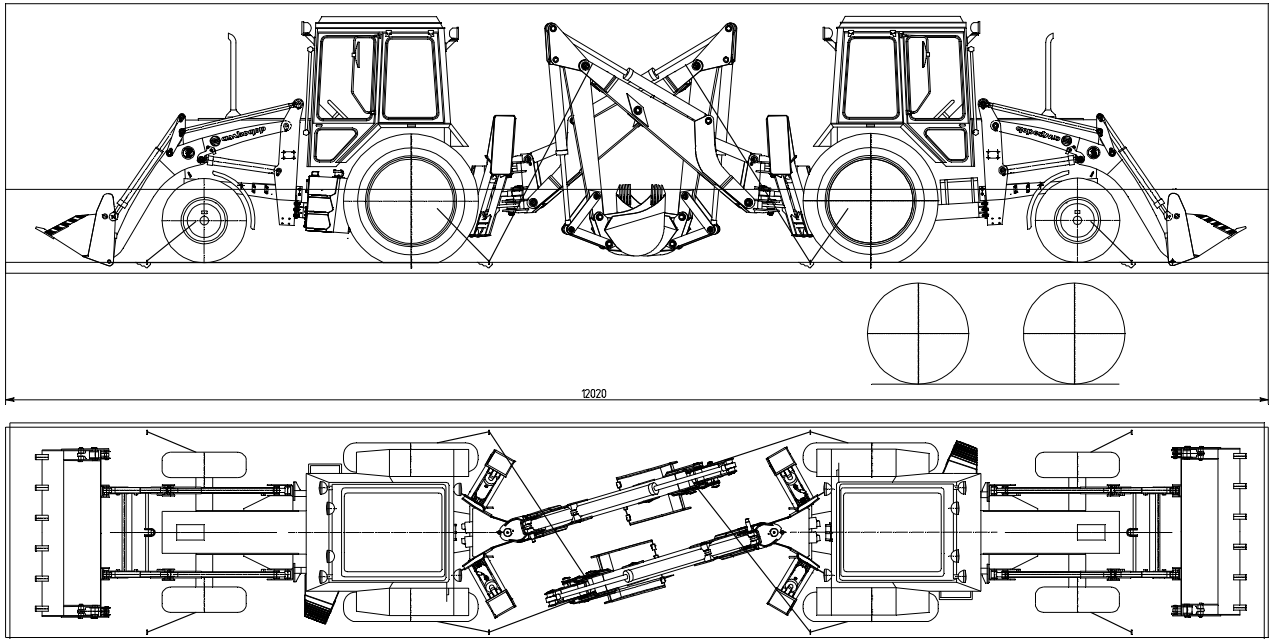


Рис.7.2- Размещение на автомобильной платформе

Шасси и стрелу крепить 12 увязками в 4 нити из проволоки диаметром 5 мм или 6 ремнями каждый с силой предварительного натяжения не менее 6540 Н (по указателю на ремне). Места опирания колес очистить от снега и льда. Места крепления на платформе: проушины в полу или под борт за внутреннюю полку продольного швеллера платформы.

### 7.6. Размещение и крепление на железнодорожной платформе

Производить в соответствии с главой 7 «Технических условий погрузки и крепления грузов» (М.,»Транспорт», 1988).

Во избежание порчи покрышек экскаватора-погрузчика подходы к эстакаде очистить от острых предметов, а эстакаду и пол платформы от мусора (снега). В зимнее время пол платформы, поверхности брусков и брусьев в местах опоры груза посыпать тонким слоем чистого сухого песка.

Для перевозки по железной дороге экскаватор-погрузчик грузится на железнодорожную платформу грузоподъемностью 60 т.

На рисунке 7.3 показан вариант установки на платформе двух машин

Ковш опустить на пол платформы, предварительно подложив под него две подкладки 17 (19x100x500 мм). Каждую подкладку прибить к полу платформы двумя гвоздями 18 (К5x150 мм). Опорные башмаки зафиксировать в транспортное положение. Стрелы экскаваторов с ковшами развернуть и опустить ковши на пол платформы и закрепить от поперечного смещения двумя брусьями (каждый ковш) 10 (150x220x500 мм). Каждый брус прибить к полу платформы четырьмя гвоздями 11 (К6x200 мм)..

- От продольного смещения каждую машину крепить двумя брусьями и двумя брусками

Под передние колеса с наружной стороны уложить бруски 16 (75x120x400). Каждый брус прибить к полу платформы шестью гвоздями 11.

Под задние колеса положить брусья 10 и прибить каждый к полу платформы шестью гвоздями 11.

Брусья 14 (150x220x700 мм) и бруски 15 (75x75x400 мм) от поперечного смещения укладывать только в случае поставки платформы с открытыми бортами. Каждый брус и брусок прибить

к полу платформы четырьмя гвоздями 11. Кроме брусьев и брусков каждую машину от продольного и поперечного смещения крепить четырьмя растяжками из проволоки 2 и 12 в три нити.

Растяжки расположить таким образом, чтобы одновременно угол между растяжкой и проекцией ее на пол платформы и угол между проекцией растяжки на пол и продольной осью платформы не превышал  $45^\circ$ .

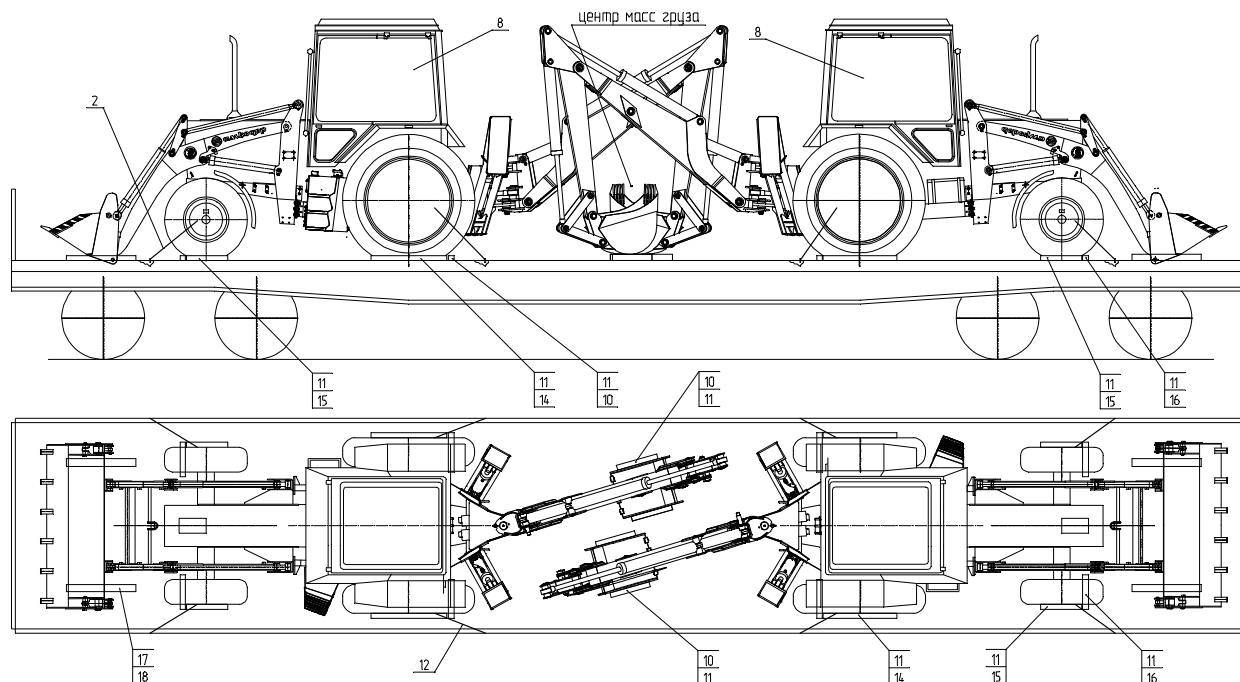


Рис.7.3-Размещение и крепление 2 погрузчиков-экскаваторов 702EA на железнодорожной платформе.

2, 12 - проволока; 8-ограждение стекол кабины;10-14-брусья; 11,18-гвозди; 15, 16 - бруски; 17 - подкладка;

Передние растяжки 2 одним концом крепить за диски колес, а другим - за боковые стоечные скобы платформы.

Задние растяжки 12 одним концом крепить за гайки грузовые на ступице задних колес, а другим - за боковые стоечные скобы платформы. Во избежание прокручивания колес и ослабления растяжек растяжки должны находиться на линии, проходящей через центр колес и стоечных скоб платформы, как показано на рисунке.

Воду слить, сливные краники и пробку радиатора снять, завернуть в парафинированную бумагу ГОСТ 9569 и положить в инструментальный ящик.

Наличие топлива в баке не должно превышать 10-12 литров.

Каждую машину затормозить ручным тормозом, а рычаг переключения передач установить в положение первой передачи переднего хода и увязать мягкой проволокой за нижнюю поперечину сиденья, чтобы в пути следования не могло произойти случайного саморастормаживания и включения передач.

Штоки гидроцилиндров должны быть покрыты солидолом ГОСТ 1033 или ГОСТ 4366.

Проверить комплектность машин. Правую дверь кабины зафиксировать защелкой, левую - опломбировать. ПломбыЗ-АД1МпоГОСТ 18677.

Стекла кабины закрыть ограждением 8, состоящим из щитов.

