



АМКОДОР
ЗАО "Амкодор-Пинск"

SACC "Amkodor-Pinsk"

Экскаватор-погрузчик Амкодор 702ЕА
Backhoe loader AMKODOR 702EA
Retroexcavadora Amkodor 702EA



КАТАЛОГ СБОРОЧНЫХ ЕДИНИЦ И ДЕТАЛЕЙ
CATALOG OF PARTS AND UNITS
CATALOGO DE UNIDADES DE ENSAMBLAJE Y DETALLES

2007 (I)

СОДЕРЖАНИЕ/ CONTENTS/ CONTENIDO

1.	ПОРЯДОК ПОЛЬЗОВАНИЯ КАТАЛОГОМ/HOW TO USE THE CATALOGUE/COMO SE USA EL CATALOGO _____	2
2.	НАЗНАЧЕНИЕ/APPLICATION/APLICACION _____	2
3.	ТЕХНИЧЕСКАЯ ХАРАКТЕРИСТИКА/SPECIFICATION/ESPECIFICACIONES _____	3
4.	ПЕРЕЧЕНЬ СБОРОЧНЫХ ЕДИНИЦ/ASSEMBLY UNITS LIST/LISTA DE UNIDADES DE ENSAMBLAJE _____	5
5.	СБОРОЧНЫЕ ЕДИНИЦЫ И ДЕТАЛИ/ ASSEMBLY UNITS AND PARTS/UNIDADES DE ENSAMBLAJE Y PIEZAS _____	6

1. ПОРЯДОК ПОЛЬЗОВАНИЯ КАТАЛОГОМ

Каталог содержит полную номенклатуру сборочных единиц и деталей экскаватора-погрузчика АМКОДОР 702ЕА, которые могут быть заказаны как запасные части для нужд эксплуатации и ремонта.

Для удобства пользования каталогом в нем приведен раздел "Перечень сборочных единиц" с указанием обозначений и наименований, изображенных на рисунках сборочных единиц и номеров рисунков, на которых они изображены.

В разделе "Сборочные единицы и детали" сборочные единицы с входящими в них деталями изображены на рисунках. Найдя на рисунке деталь или сборочную единицу) и ее позицию, по спецификации к рисунку можно определить ее наименование и количество на сборочную единицу. Сложные сборочные единицы изображены на нескольких иллюстрациях.

Колесный трактор МТЗ-82.П и МТЗ-82.2 «Беларус» имеют самостоятельный каталог деталей и сборочных единиц.

2. НАЗНАЧЕНИЕ

Экскаваторы-погрузчики АМКОДОР 702ЕА предназначен для выполнения земляных (на грунтах I и II категории), экскавационных (на грунтах I..IV категории) и погрузочно-разгрузочных работ малого объема, а также для перевозки сыпучих и штучных грузов на короткие расстояния.

Машины могут использоваться в строительстве, сельском и коммунальном хозяйстве в различных климатических условиях при температуре от -20° до +40°С.

Экскаватор-погрузчик АМКОДОР 702ЕА оснащается двухчелюстным ковшом.

1. HOW TO USE CATALOGUE

The catalogue contains the full nomenclature of assembly units and details of dredge-loader АМКОДОР 702ЕА, which can be ordered as spare parts for needs of operation and repair.

To make the Catalogue handy in use it is furnished with Section "List of assembly units" giving designations and descriptions of assembly units and numbers of figures in which they are depicted.

In Section "Assembly units and parts" the assembly units and parts incorporated therein are illustrated in the Figures. Having found in the Figure a part (or an assembly unit) and the reference to its location one can identify its description and quantity per assembly unit by the Specification to the Figure.

The МТЗ-82.1 and МТЗ-82.2 Belarus wheel tractor is furnished with its individual catalogue of assembly units and parts.

2. APPLICATION

The АМКОДОР 702ЕА backhoe loader is designed for earth-moving (in soils of I and II categories), excavating (in soils of I..IV categories) and small-volume cargo handling operations. It can carry loose materials and unit loads to short distances.

The machines can be used in construction, agriculture and municipal economy under various climatic conditions at temperatures from -20° to +40°.

The front loading equipment of the АМКОДОР 702ЕА backhoe loader is equipped with a multi purpose bucket.

1. COMO SE EMPLEA EL CATALOGO

El catálogo contiene una lista completa de piezas y unidades de ensamble de la retroexcavadora Amkodor 702 EA, las cuales pueden ser encargadas como piezas de repuesto para la explotación y reparación.

Para facilitar su uso el catálogo contiene el capítulo "Lista de unidades de ensamble" que incluye designaciones y denominaciones de unidades de ensamble, representadas en las figuras, y números de las figuras respectivas.

El capítulo "Piezas y unidades de ensamble" contiene las figuras que representan las piezas componentes de unidades de ensamble. Al encontrar en la figura una pieza o unidad de ensamble y su posición, en la especificación de la figura se puede encontrar su denominación y cantidad en la unidad de ensamble. Las unidades de ensamble complejas están representadas en varias figuras.

El tractor de rueda МТЗ-82.Р и МТЗ-82.2 "Belarus" tienen el catálogo de piezas y unidades de ensamble propio.

2. APLICACION

Las retroexcavadoras АМКОДОР 702ЕА están destinadas para los movimientos de tierra (en los terrenos de las categorías I y II), excavaciones (en los terrenos de las categorías I – IV) y manipulaciones menores, así como para transportaciones de materiales áridos y fragmentados a distancias cortas.

Las máquinas pueden emplearse en la construcción, agricultura y obras municipales en diferentes condiciones climáticas a la temperatura de -20°С a +40°С.

La retroexcavadora АМКОДОР 702ЕА está equipada con una cuchara multiuso.

3. ТЕХНИЧЕСКАЯ ХАРАКТЕРИСТИКА

Модель	MTZ-82.P "Belarus"
	MTZ-82.2 "Belarus"
Мощность номинальная, кВт (л.с.)	60 (81)
Скорость транспортная, км/ч	18

ГАБАРИТНЫЕ РАЗМЕРЫ

- АМКОДОР 702ЕА, в транспортном положении

Длина	7750
Ширина	2300
Высота	3800
Высота (по крыше кабины), мм	2725

ЭКСКАВАТОРНОЕ ОБОРУДОВАНИЕ

Тип обратная лопата	
Вместимость ковша, м ³ :	
Геометрическая	0.15
Номинальная	0.18
Глубина копания, мм	4100
Радиус копания на уровне стоянки, мм	5450
Высота выгрузки, мм	3500
Ширина ковша, мм	610
Угол поворота экскаваторного оборудования в плане, град	170

ПОГРУЗОЧНОЕ ОБОРУДОВАНИЕ

- АМКОДОР 702ЕА в базовом исполнении оснащается двухчелюстным ковшом

Грузоподъемность, кг.	1000
Вместимость основного ковша, м ³ :	
Геометрическая	0.44
Номинальная	0.54
Ширина режущей кромки, мм	2000
Высота разгрузки, мм	2600
Вылет кромки ковша, мм	7003.

3. SPECIFICATIONS

Base Chassis	MTZ-82.P "Belarus"
	MTZ-82.2 "Belarus"
Net flywheel power, kW (hp)	60 (81)
Travel speed, km/h	18

OVERALL DIMENSIONS

- AMKODOR 702EA in transport position

Length, mm	7750
Width, mm	2300
Height, mm	3800
Height (up to cab), mm	2725

EXCAVATING EQUIPMENT

Type backhoe bucket capacity, m ³ :	
Struck	0.15
Rated	0.18
Digging depth, mm	4100
Reach from swing point at ground line, mm	5450
Loading height, mm	3500
Bucket width, mm	610
Swing angle, degrees	170

LOADING EQUIPMENT

- AMKODOR 702 base version is equipped a quick change multi purpose bucket.

Operating load, kg	1000
Bucket capacity, m ³	
Struck	0.44
Rated	0.54
Bucket width, mm	2000
Dump height, mm	2600

ESPECIFICACIONES

Modelo	MTZ-82.P "Belarus"
	MTZ-82.2 "Belarus"
Potencia nominal, kW (hp)	60 (81)
Velocidad de desplazamiento, kph	18

DEMENSIONES

- AMKODOR 702EA, en posición de transporte

Longitud, mm	7750
Anchura, mm	2300
Altura, mm	3800
Altura (en el techo de la cabina), mm	2725

EQUIPO DE EXCAVACION

Tipo retroHoja	
Capacidad de la cuchara, m ³ :	
Geométrica	0.15
Nominal	0.18
Profundidad de excavación, mm	4100
Radio de excavación en nivel de estacionamiento, mm	5450
Altura de descarga, mm	3500
Anchura de la cuchara, mm	610
Angulo de giro del equipo de excavación, grados	170

EQUIPO DE CARGA

- AMKODOR 702EA en version básica se equipa con una cuchara multiuso.

Capacidad de carga, kg	1000
Capacidad de la cuchara principal, m ³ :	
Geométrica	0.44
Nominal	0.54
Anchura del filo cortante, mm	2000
Altura de descarga, mm	2600
Alcance del filo de la cuchara, mm	700

4. LISTA DE UNIDADES DE ENSAMBLAJE/ASSEMBLY UNITS LIST/

ПЕРЕЧЕНЬ СБОРОЧНЫХ ЕДИНИЦ

02EA.00.00.000 ЭКСКАВАТОР-ПОГРУЗЧИК / BASKHOE LOADER/ RETROEXCAVADORA	6
702EA.02.01.000 РАМА / FRAME/ BASTIDOR	8
702EA.02.02.000 БАШМАКИ ОПОРНЫЕ / SUPPORTING SHOES/ PATINES DE APOYO	10
702EA.02.03.000 КОЛОНКА / COLUMN/ COLUMNNA	12
702EA.02.04.000 РУКОЯТЬ / ARM/ MANIVELA	14
702EA.02.05.000 СТРЕЛА / BOOM/ BRAZO	16
702EA.02.16.000 КОВШ / BUCKET/ CUCHARA	18
702EA.02.12.500 ГИДРОБАК / HYDRAULIC TANK/ DEPOSITO HIDRAULICO	20
TO-49.09.00.000 УСТАНОВКА НАСОСА / PUMP SETUP/ INSTALACION DE LA BOMBA	22
702EA.01.00.000 ПОГРУЗОЧНОЕ ОБОРУДОВАНИЕ / LODING EQUIPMENT/ EQUIPO DE CARGA	24
702EA.01.01.000, 702EA.01.01.000-01 ПОРТАЛ ЛЕВЫЙ, ПОРТАЛ ПРАВЫЙ / GANTRY, LEFT-HAND, RIGHT-HAND/ BASTIDOR IZQUIERDO, BASTIDOR DERECHO	26
702EA.01.15.000 СТРЕЛА / BOOM/ BRAZO	28
702EA.01.03.000 РЫЧАГИ / LEVERS/ PALANCAS	30
702EA.01.08.000 КОВШ ДВУХЧЕЛЮСТНОЙ / LADLE TWO-MAXILLARY/ CUCHARA MULTIUSO	32
702EA.01.08.100 ОТВАЛ /BULLDOZER BLADE/ HOJA	34
702EA.02.12.000 ГИДРОСИСТЕМА / HYDRAULICS/ SISTEMA HIDRAULICO	36, 37, 38
702EA.45.00.000 ГИДРОСИСТЕМА/ HYDRAULICS/ SISTEMA HIDRAULICO	44, 45
702EA.04.01.000 УСТАНОВКА ГИДРОРАСПРЕДЕЛИТЕЛЯ I / HYDRAULIC CONTROL VALVE SETUP / NSTALACION DEL SISTEMA HIDRAULICO	50
702EA.02.17.000 УСТАНОВКА НАСОСА / PUMP SETUP/ INSTALACION DE LA BOMBA	52

5. СБОРОЧНЫЕ ЕДИНИЦЫ И ДЕТАЛИ
ASSEMBLY UNITS AND PARTS
UNIDADES DE ENSAMBLAJE Y PIEZAS

702EA.00.00.000 Экскаватор-погрузчик / Backhoe loader/ Retroexcavadora

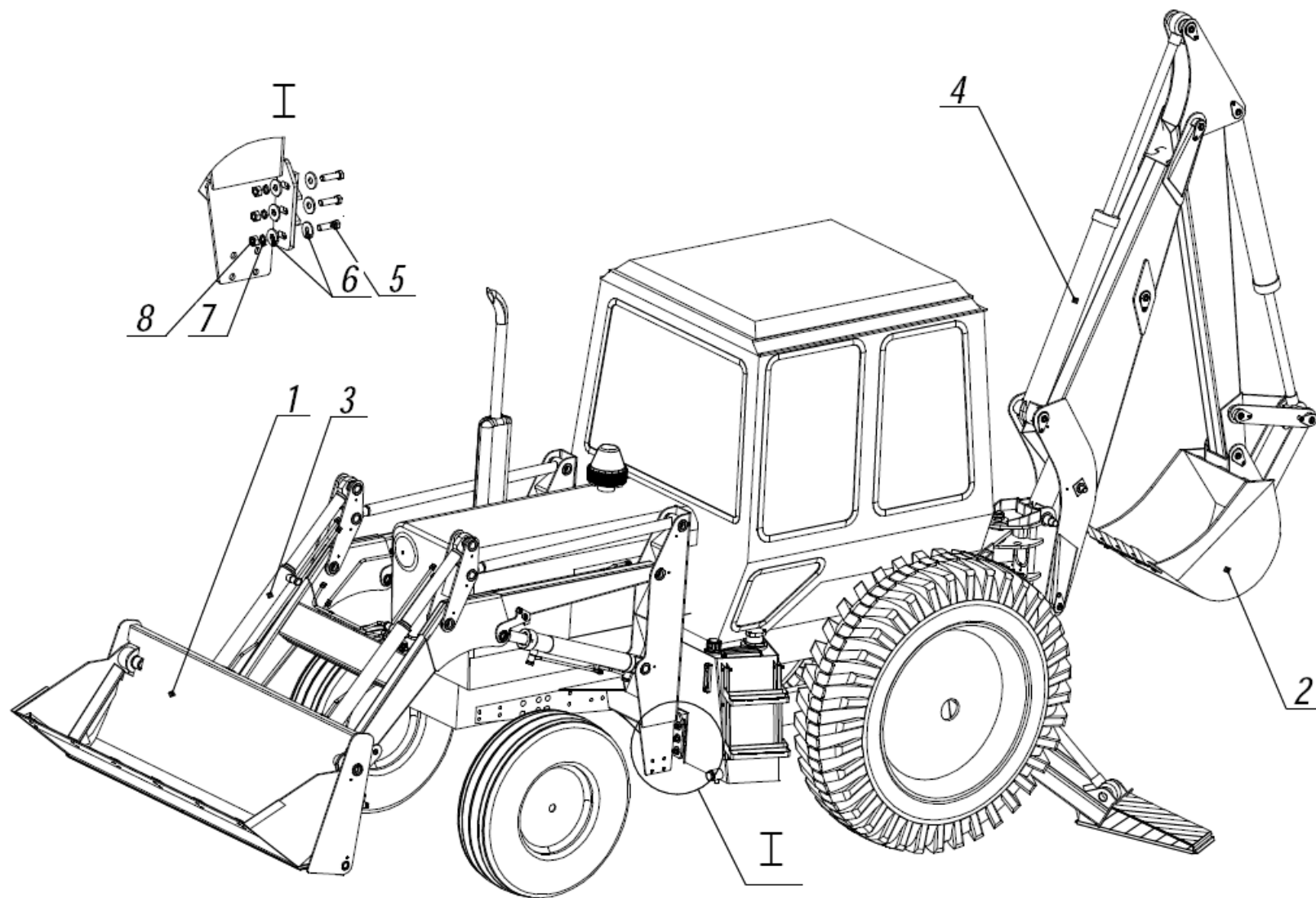
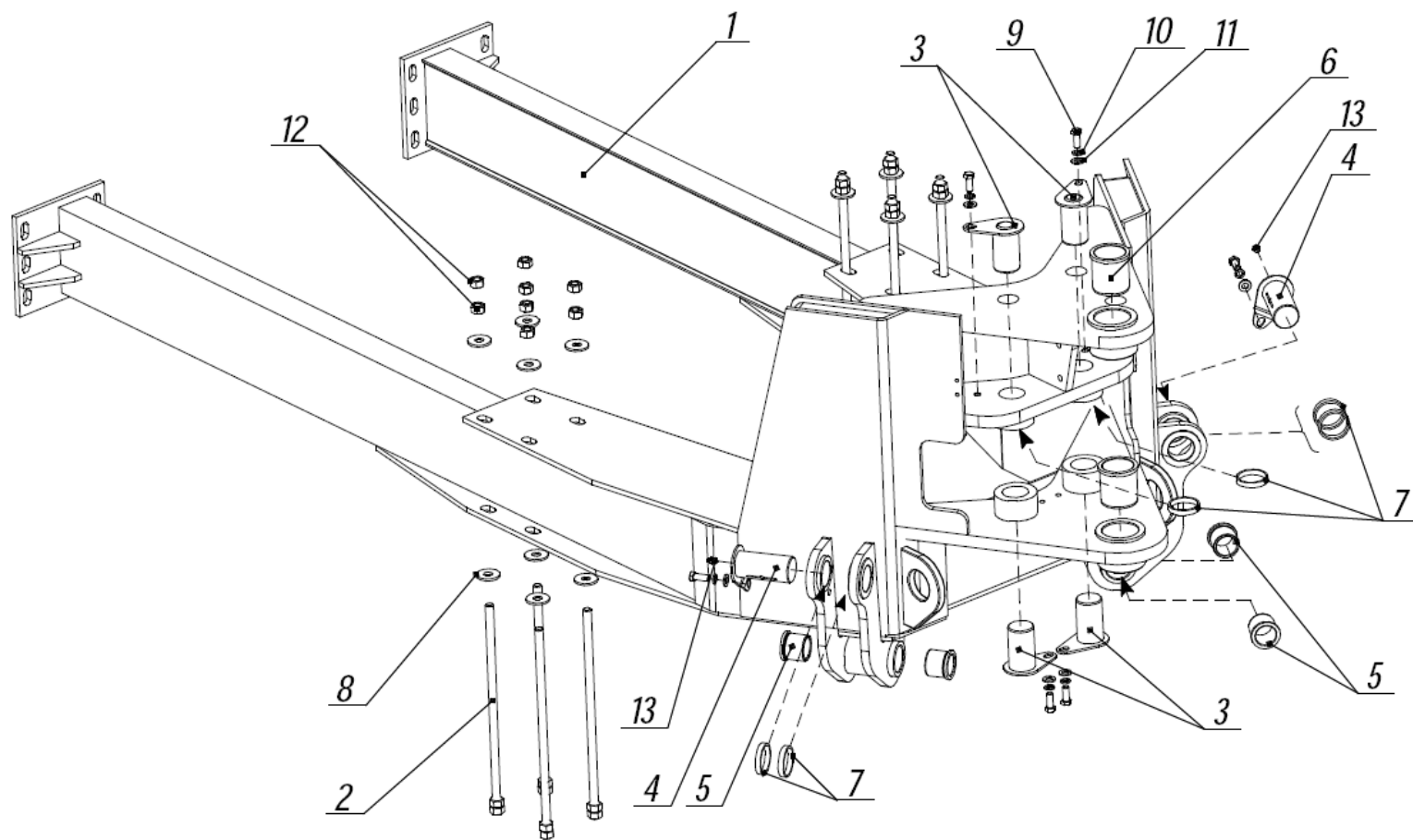


Рис.1/ Fig1/ Fig. 1

702EA.00.00.000 Экскаватор-погрузчик / Backhoe loader / Retroexcavadora

Рис.1/ Fig1/ Fig. 1

№ поз No posición Ref	Обозначение Part Number Designación	Кол-во Q-ty Can-d	Наименование	Description	Denominación
1	702EA..01.00..000	1	Погрузочное оборудование	Loading equipment	Equipo de carga
2	702EA..02..00.000	1	Экскаватор	Excavator	Excavadora
3	702EA..45.00.000	1	Гидросистема	Hdraulics system	Sistema hidráulico
4	702EA..02..12..000	1	Гидросистема	Hdraulics system	Sistema hidráulico
5	М 12-6gx30.56.0115ГОСТ 7796-70	12	Болт	Bolt	Tornillo
6	ПДУ-06.001	24	Шайба	Washer	Arandela
7	10 65Г 0115ГОСТ6402-70	12	Шайба	Washer	Arandela
8	М16-6Н.5.0115ГОСТ5915-70	12	Гайка	Nut	Tuerca



Puc.2 / Fig2 / Fig. 2

702EA.02.01.000

Рама /Frame / Bastidor

Рис.2 /Fg2/ Fig. 2

№ поз No posición Ref	Обозначение Part Number Designación	Кол-во Q-ty Can-d	Наименование	Denomination	Denominación
1	702EA.02.01.100	1	Рама	Frame	Bastidor
2	702 EA.02.11.000	8	Болт	Bolt	Tornillo
3	702 EA.02.27.000	4	Палец	Pin	Perno
4	702 EA.02.21.000	2	Палец	Pin	Perno
5	702EA.02.01.301	4	Втулка	Bush	Casquillo
6	702EA.02.01.001	2	Втулка	Bush	Casquillo
7	702EA.02.00.017-01	6	Кольцо	Ring	Anillo
8	ГДУ-06.001	16	Шайба	Washer	Arandela
9	M12-6gx30.56.0115	6	Болт	Bolt	Tornillo
10	12 65Г 019 ГОСТ6402-70	6	Шайба	Washer	Arandela
11	С.12.02.См3.0115 ГОСТ 11371-78	6	Шайба	Washer	Arandela
12	M16-6H.5.0115 ГОСТ 5915-70	16	Гайка	Nut	Tuerca
13	1.2Ц6xp ГОСТ19859-74	2	Масленка	Grease fitting	Engrasador

702EA.02.02.000 Башмак опорный / Supporting shoes / Patín de apoyo

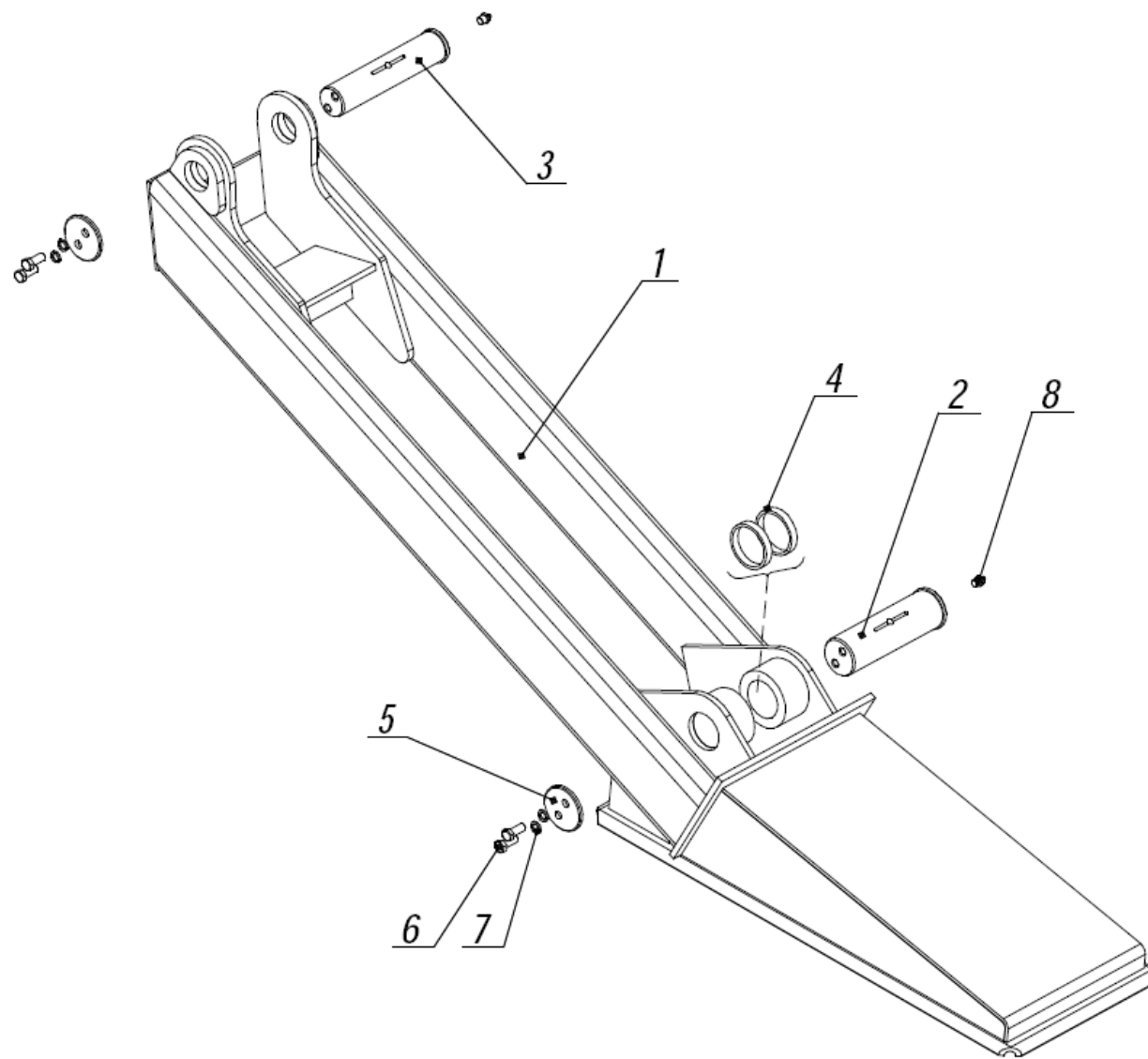


Рис.3 / Fig.3 / Fig. 3

702EA.02.02.000 Башмак опорный / Supporting shoes / Patín de apoyo*Рис. 3/ Fig.3/ Fig.3*

<i>Ref</i> No posición № поз	<i>Part Number</i> Designación Обозначение	<i>Q-ty</i> Can-d Кол-во	Наименование	<i>Denomination</i>	Denominación
1	702EA.02.02.000	1	Башмак опорный	<i>Supporting shoes</i>	Patín de apoyo
2	702EA.02.00.002	1	Палец	<i>Pin</i>	Perno
3	702EA.02.00.001	1	Палец	<i>Pin</i>	Perno
4	702EA.02.00.017-01	2	Кольцо	<i>Ring</i>	Anillo
5	702EA.02.00.007	1	Шайба	<i>Washer</i>	Arandela
6	702EA.02.00.007-01	1	Шайба	<i>Washer</i>	Arandela
7	M10-6gx25.56.0115 ГОСТ 7796-70	4	Болт	<i>Bolt</i>	Tornillo
8	10.65Г.0115- ГОСТ 6402-70	4	Шайба	<i>Washer</i>	Arandela

702EA.0203.000 Колонка / Column / Columnna

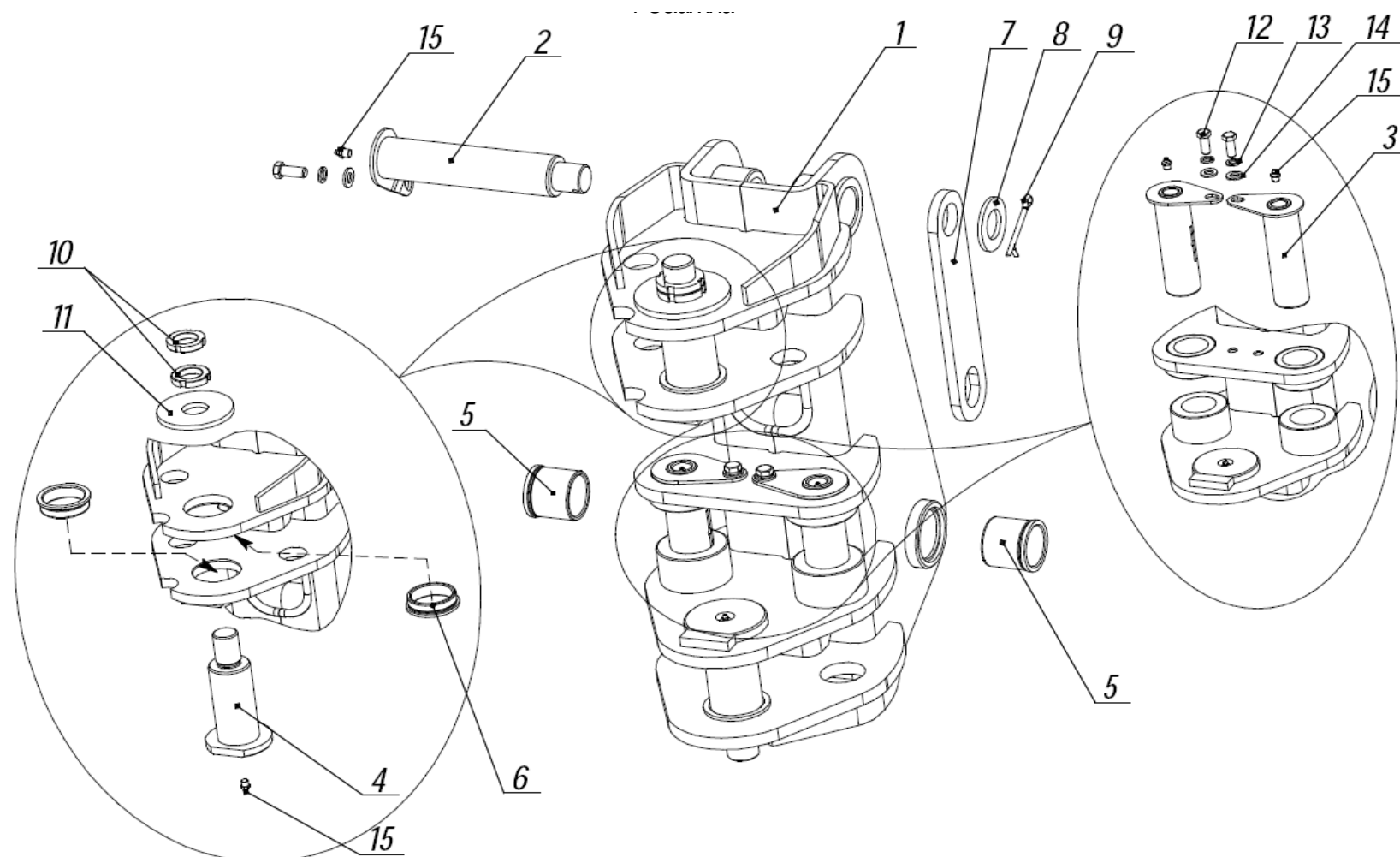


Рис.4/ Fig4/ Fig. 4

№ поз No posición Ref	Обозначение Part Number Designación	Кол-во Q-ty Can-d	Наименование	Denomination	Denominación
1	702EA.02.03.100	1	Колонка	Column	Columna
2	702EA.02.23000	1	Палец	Pin	Perno
3	702EA.02.22.000	2	Палец	Pin	Perno
4	702EA.02.00.003	2	Ось	Pin	Eje
5	702EA.02.03.001	2	Втулка	Bush	Casquillo
6	702EA.02.03.002	4	Втулка	Bush	Casquillo
7	702EA.02.00.012	1	Тяга	Rod	Tracción
8	C.36.03Cm3kn.0115ГОСТ11371-78	1	Шайба	Washer	Arandela
9	6,3x63.019ГОСТ 397-79	1	Шплинт	Cotter pin	Clavija
10	M36x 1,5-6H.5.0115ГОСТ 11871-74	4	Гайка	Nut	Tuerca
11	36.02.Cm.3.3.0115ГОСТ6958-78	2	Шайба	Washer	Arandela
12	M 12-6gx30.56.0115ГОСТ 7796-70	3	Болт	Bolt	Tornillo
13	12 65Г 0115ГОСТ 6402-70	3	Шайба	Washer	Arandela
14	C. 12.02 Cm.3. 0115ГОСТ 11371-78	3	Шайба	Washer	Arandela
15	1.2Ц6хр ГОСТ 19859-74	5	Масленка	Grease fitting	Engrasador

702EA.0204.000 Ручьять / Arm / Manivela

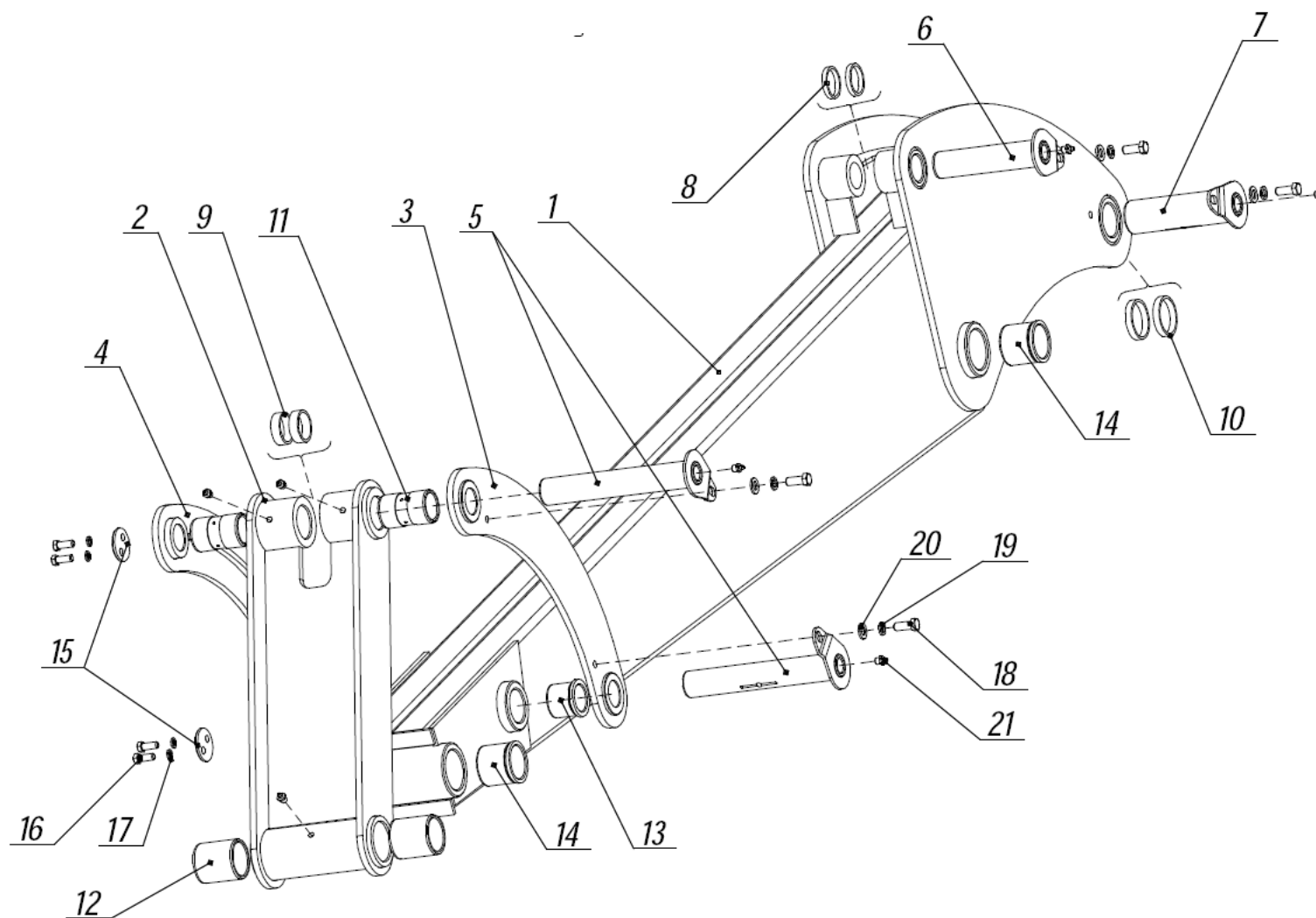


Рис./ Fig5/ Fig. 5

702EA.0204.000 Рукоять / Arm / Manivela

Рис.5/ Fig5/ Fig. 5

№ поз No posición Ref	Обозначение Part Number Designación	Кол-во Q-ty Can-d	Наименование	Denomination	Denominación
1	702EA.02.04.110	1	Рукоять	Arm	Manivela
2	702EA.02.08.010	1	Тяга	Rod	Tracción
3	702EA.02.07.000	1	Тяга	Rod	Tracción
4	702EA.02.07.000-01	1	Тяга	Rod	Tracción
5	702EA.02.19.000		Палец	Pin	Perno
6	702EA.02.20.000	1	Палец	Pin	Perno
7	702EA.02.21.000-01	1	Палец	Pin	Perno
8	702EA.01.00.001	2	Кольцо	Ring	Anillo
9	702EA.01.00.001-02	2	Кольцо	Ring	Anillo
10	702EA.02.00.017-01	2	Кольцо	Ring	Anillo
11	702EA.02.08.001	2	Втулка	Bush	Casquillo
12	702EA.02.03.001	2	Втулка	Bush	Casquillo
13	702EA.02.01.301	2	Втулка	Bush	Casquillo
14	702EA.02.03.001	4	Втулка	Bush	Casquillo
15	702EA.02.00.007	2	Шайба	Washer	Arandela
16	M 10-6gx25.56.0115ГОСТ 7796-70	4	Болт	Bolt	Tornillo
17	10 65 0115ГОСТ 6402-70	4	Шайба	Washer	Arandela
18	M 12-6gx30.56.0115ГОСТ 7796-70	4	Болт	Bolt	Tornillo
19	12 65 0115ГОСТ 6402-70	4	Шайба	Washer	Arandela
20	C.12.02Cm.3.0115ГОСТ 1371-78	4	Шайба	Washer	Arandela
21	1.2Ц6xp ГОСТ 19859-74	4	Масленка	Grease fitting	Engrasador

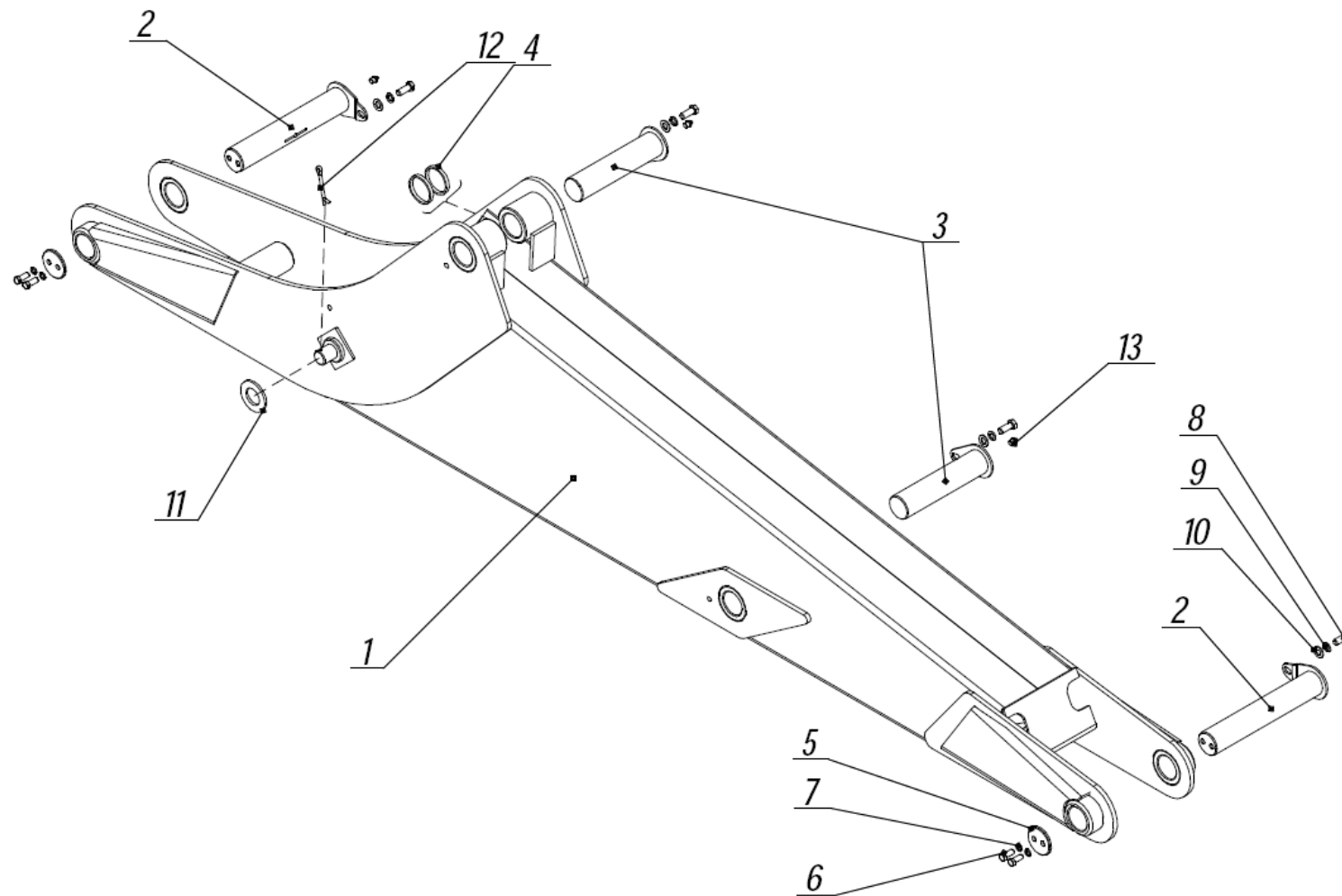


Рис. 6 / Fig. 6 / Fig. 6

702EA.0205.000 Стрела / Boom / Brazo

Рис. 6 / Fig. 6 / Fig. 6

№ поз <i>Ref</i> No posición	Обозначение <i>Part Number</i> Designación	Кол-во <i>Q-ty</i> Can-d	Наименование	<i>Denomination</i>	Denominación
1	702EA.02.05.100	1	Стрела	<i>Boom</i>	Brazo
2	702EA.02.26.000	2	Палец	<i>Pin</i>	Perno
3	702EA.02.22.000-01	2	Палец	<i>Pin</i>	Perno
4	702EA.02.00.017	2	Кольцо	<i>Ring</i>	Anillo
5	702EA.02.00.007-01	2	Шайба	<i>Washer</i>	Arandela
6	M10-6gx25.56.0115	4	Болт	<i>Bolt</i>	Tornillo
7	10 65Г 0115ГОСТ 6402-70	4	Шайба	<i>Washer</i>	Arandela
8	M12-6gx30.56.0115	4	Болт	<i>Bolt</i>	Tornillo
9	12 65Г 0115ГОСТ6402-70	4	Шайба	<i>Washer</i>	Arandela
10	C.12.02Cm.3.0115 ГОСТ 1371-78	4	Шайба	<i>Washer</i>	Arandela
11	C.12.02Cm.3.0115 ГОСТ 1371-78	1	Шайба	<i>Washer</i>	Arandela
12	6,3x63019ГОСТ397-79	1	Шплинт	<i>Cotter pin</i>	Clavija
13	1.2Ц6xp ГОСТ 19859-74	4	Масленка	<i>Grease fitting</i>	Engrasador

702EA.02.16.000 Ковш / Bucket / Cuchara

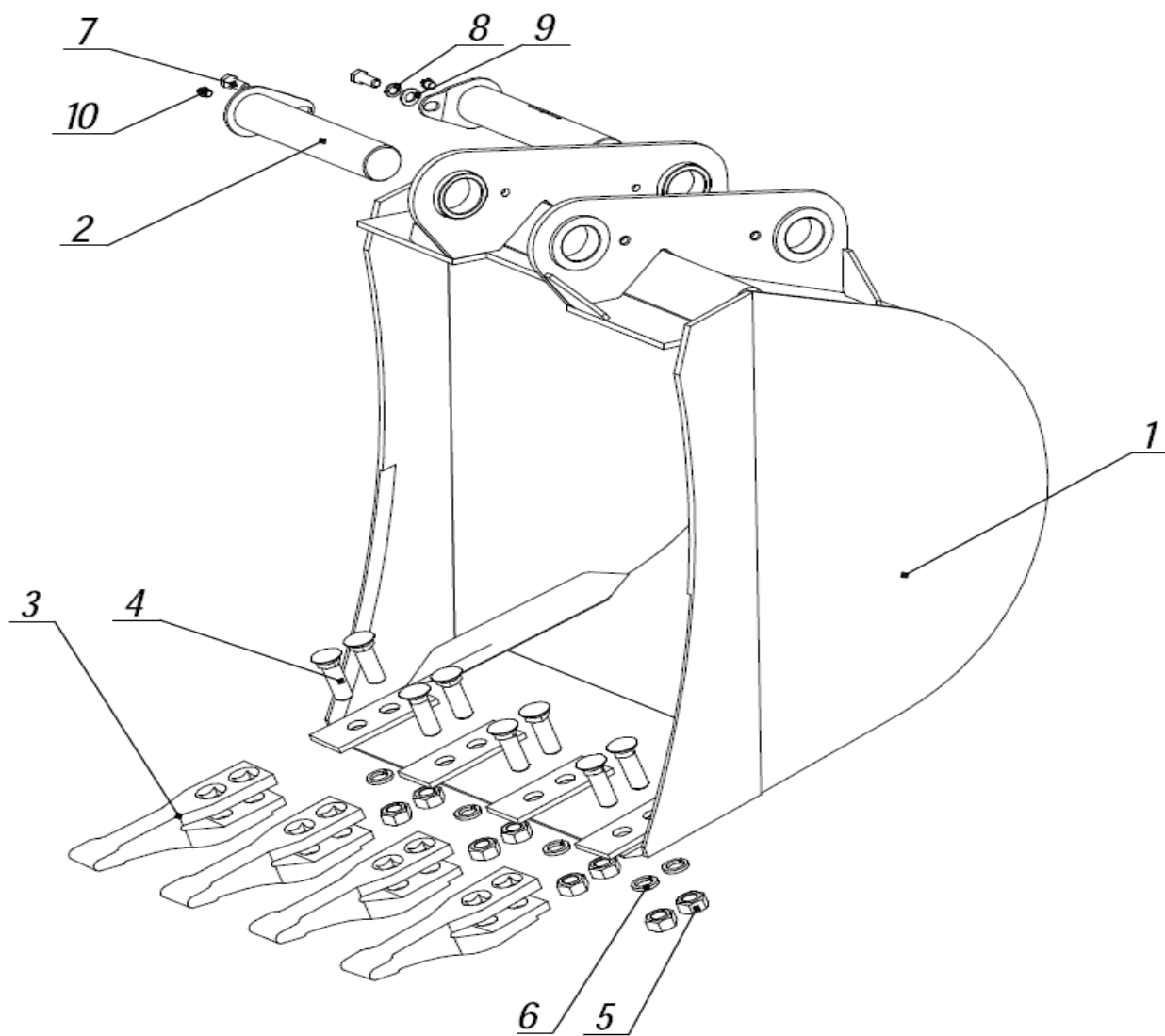


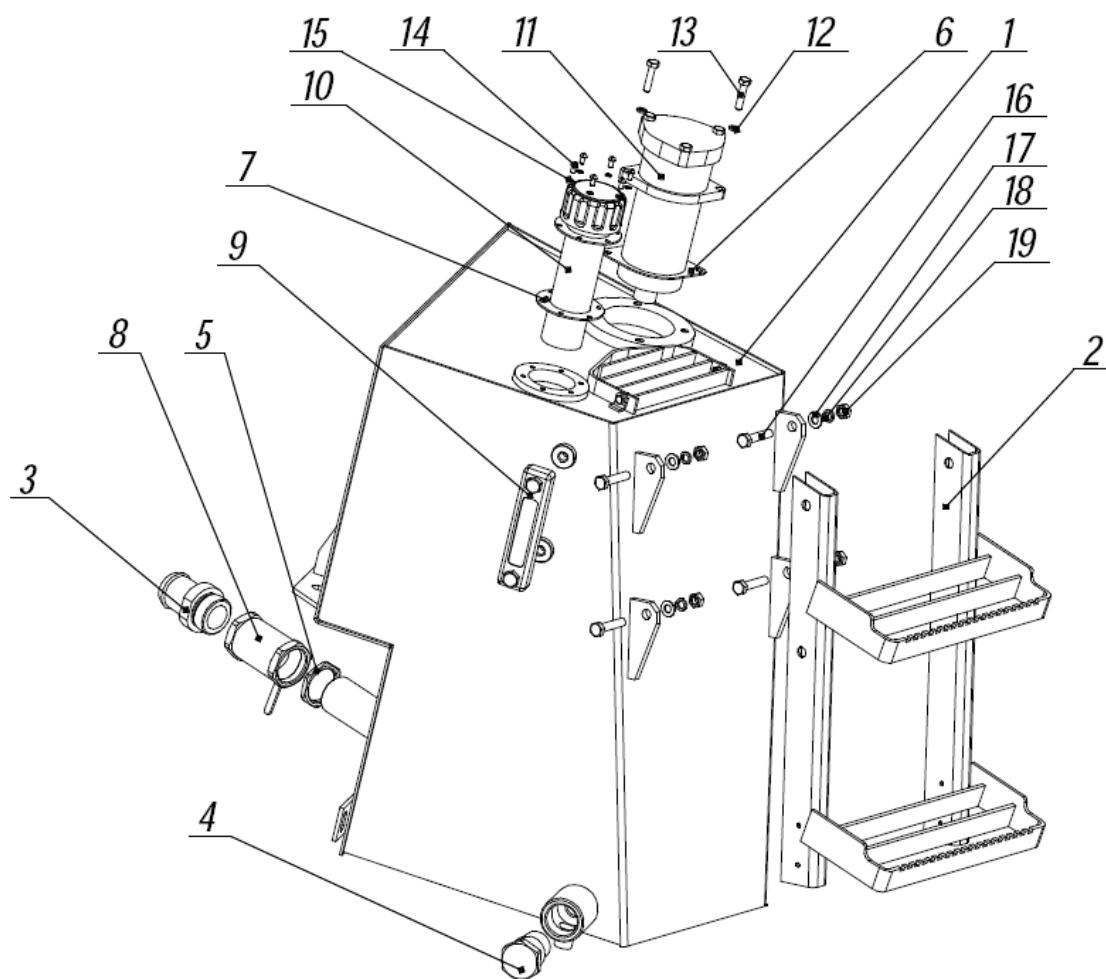
Рис. 7 / Fig. 7 / Fig. 7

702EA.02.16.000 Ковш / Bucket/ Cuchara

Рис. 7/ Fig. 7/ Fig. 7

№ поз No posición Ref	Обозначение Part Number Designación	Кол-во Qty Can-d	Наименование	Denomination	Denominación
1	702EA.02.16.100	1	Ковш	Bucket	Cuchara
2	702EA.0221.000-02	2	Палец	Pin	Perno
3	702EA.O108.012	4	Зуб	Tooth	Diente
4	M20x70.56.0115ГОСТ 7786-81	8	Болт	Bolt	Tornillo
5	M20-6h.5.019ГОСТ5915-70	8	Гайка	Nut	Tuerca
6	20 65 Г019ГОСТ6402-70	8	Шайба	Washer	Arandela
7	M 12-6gx30.56.0115ГОСТ 7796-70	2	Болт	Bolt	Tornillo
8	12 65 019ГОСТ5915-70	2	Шайба	Washer	Arandela
9	C12.02Cm.0115ГОСТ 11371-78	2	Шайба	Washer	Arandela
10	1.2Ц 6хр ГОСТ19859-74	2	Масленка	Grease fitting	Engrasador

702ΕΑ.02.12.500 Γυδροθακ / Hydraulic tank / Depósito hidráulico



Puc.8 / Fg.8/ Fig. 8

702EA.02.12.500 Гидробак / Hydraulic tank / Depósito hidráulico

Рис.8/ Fig.8/ Fig. 8

№ поз Ref No posición	Обозначение Part Number Designación	Кол-во Q-ty Can-d	Наименование	Description	Denominación
1	702EA.02.12.550	1	Корпус бака	Tank frame	Cuerpo del depósito
2	70-8405110	1	Подножка	Footstep	Escalón
3	АЛ-3Е.02.12.010	1	Наконечник	Tip	Terminal
4	702EA.0212.501	1	Пробка	Plug fitting	Tapón
5	АЛ-3Е.02.12001	1	Контргайка	Counternut	Contratuerca
6	702EM.02.12.508	1	Прокладка	Lining	Junta
7	702EM.02.12.507	7	Прокладка	Lining	Junta
8	Dy40	1	Кран шаровой		Válvula a bola
9	FI-20M12	1	Маслоуказатель	Oil indicator	Indicador del aceite
10	FT8.C10/2.V07L	1	Фильтр сапун		Filtro respiradero
11	FR130 C 10BB 50 R1	1	Фильтр сливной		Filtro de vaciado
12	8 56Г 0115ГОСТ6402-70	2	Шайба	Washer	Arandela
13	M8-6gx25.56.0115ГОСТ7796-70	2	Болт	Bolt	Tornillo
14	Bm5-6gx25.46.0115ГОСТ17473	6	Винт	Screw	Tornillo
15	5 65Г 0115ГОСТ 6402-70	6	Шайба	Washer	Arandela
16	M10-6gx45.56.0115ГОСТ7796-70	4	Болт	Bolt	Tornillo
17	C10.02Cm3.0115 ГОСТ11371-78	4	Шайба	Washer	Arandela
18	10 65Г 0115 ГОСТ6402-70	4	Шайба	Washer	Arandela
19	M10-6H.5.0115ГОСТ5615-70	4	Гайка	Nut	Tuerca

ТО-49.09.00.000 Установка насоса / Pump setup / Instalación de la bomba

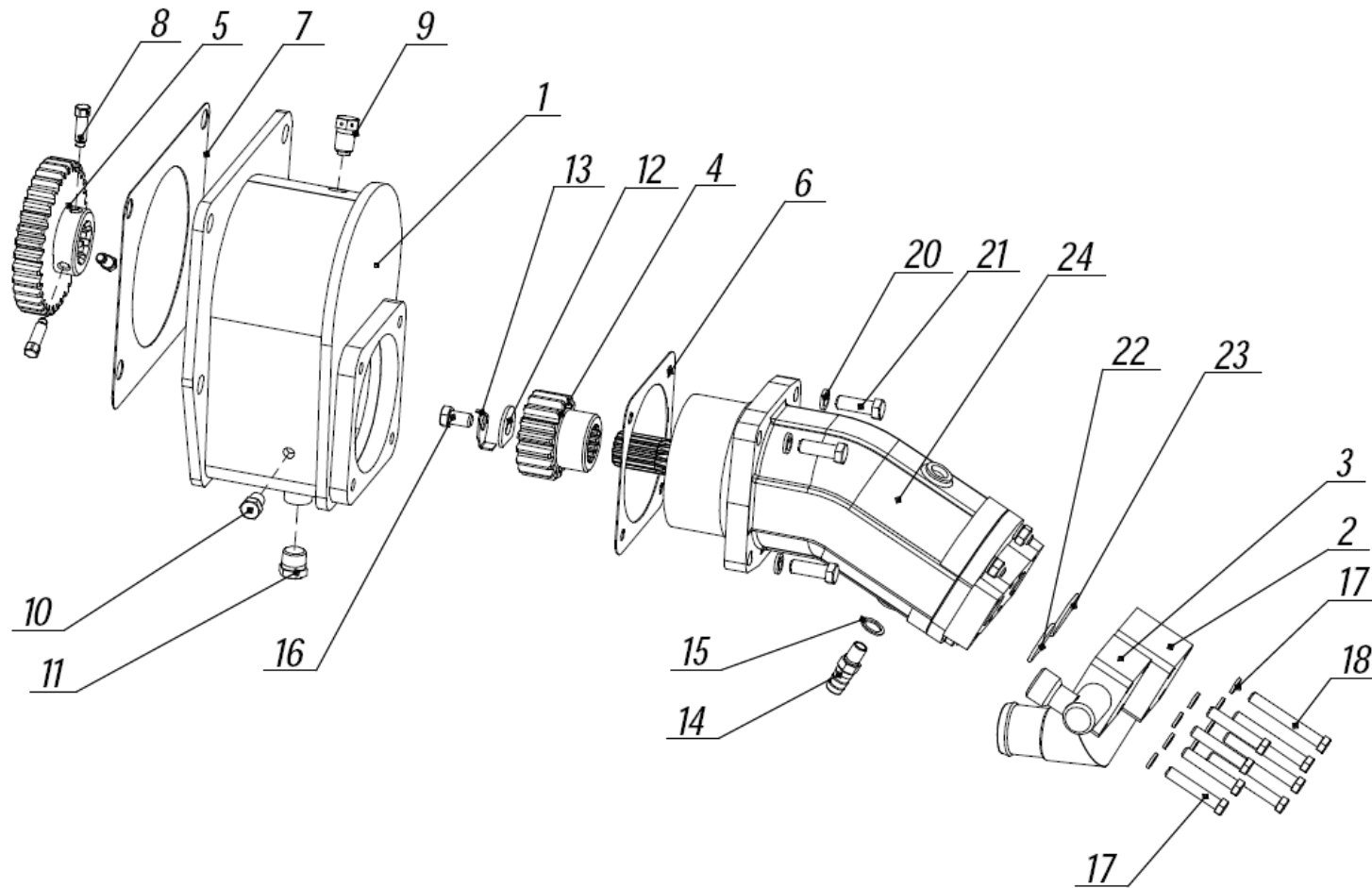


Рис. 9 / Fig. 9 / Fig. 9

Т0-49.09.00.000 Установка насоса / Pump setup / Instalación de la bomba

Рис.9/ Fig.9/ Fig. 9

Ref No posición № поз	Part Number Designación Обозначение	Кол-во Qty Can-d	Наименование	Description	Denominación
1	Т0-49.09.00.100	1	Корпус	Housing	Cuerpo
2	702EA.02.12.600-01	1	Фланец	Flange	Brida
3	702EA.02.12.650-01	1	Фланец	Flange	Brida
4	Т0-49.0900.003	1	Шестерня	Gear	Piñón
5	Т0-49.09.00.004	1	Шестерня	Gear	Piñón
6	У2237-41.0005	1	Прокладка	Gasket	Junta
7	Т0-49.09.00.001	1	Прокладка	Gasket	Junta
8	Т0-49.09.00.006	3	Болт	Bolt	Tornillo
9	У35.615-04.020	1	Сапун	Breather	Respiradero
10	УДГ 1-09.03.001	1	Заглушка	Plug fitting	Tapadero
11	УДГ 1-09.03.006	1	Заглушка	Plug fitting	Tapadero
12	Т0-28.02.04.015	1	Шайба	Washer	Arandela
13	Т0-18.02.04.906	1	Шайба	Washer	Arandela
14	ПГУ-10.003	1	Штуцер	Union	Rácor
15	18 М3 ГОСТ 23358-87	1	Прокладка	Gasket	Junta
14	М12-6gx20.56.0115 ГОСТ 7796-70	1	Болт	Bolt	Tornillo
15	10 65Г 0115 ГОСТ 6402-70	8	Шайба	Washer	Arandela
16	М10-6gx70.56.0115 ГОСТ 7796-70	4	Болт	Bolt	Tornillo
17	М10-6gx55.56.0115 ГОСТ 7796-70	4	Болт	Bolt	Tornillo
18	12 65Г 0115 ГОСТ 6402-70	4	Шайба	Washer	Arandela
19	М12-6gx35.56.0115 ГОСТ 7796-70	4	Болт	Bolt	Tornillo
20	032-040-046-2-2 ГОСТ 9833-73/ ГОСТ 18829-73	1	Кольцо	Ring	Anillo
21	038-046-046-2-2 ГОСТ 9833-73/ ГОСТ 18829-73	1	Кольцо	Ring	Anillo
22	310.3.56.03.06	1	Насос	Pump	Bomba

702EA.01.00.000 Погрузочное оборудование / Loading equipment / Equipo de carga

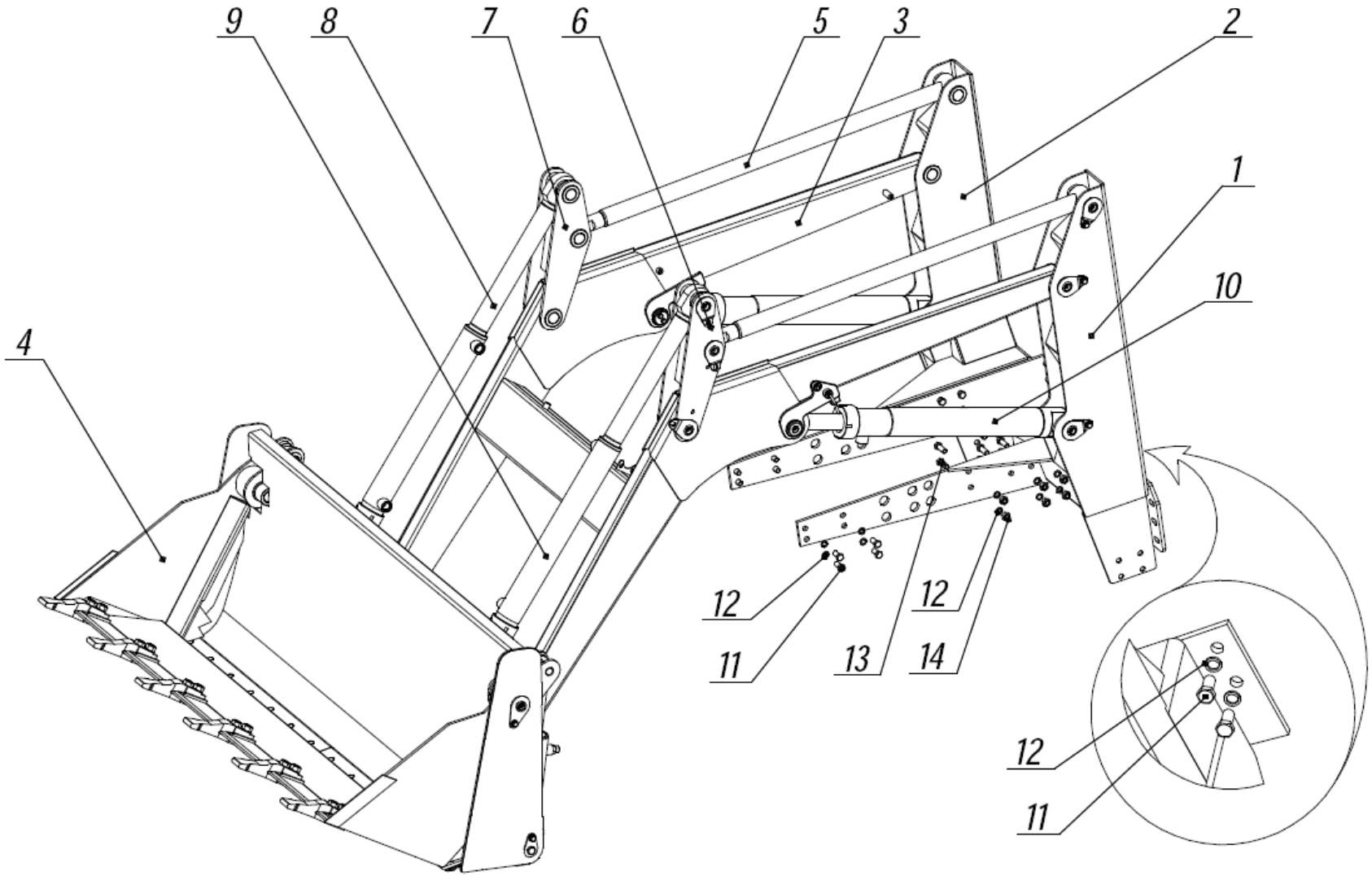


Рис.10/ Fig.10/Fig. 10

№ поз Ref No posición	Part Number Designación Обозначение	Кол-во Q-ty Can-d	Наименование	Denomination	Denominación
1	702EA.01.01.000	1	Портал	Gantry	Bastidor
2	702EA.01.01.000-01	1	Портал	Gantry	Bastidor
3	702EA.01.15.000	1	Стрела	Boom	Brazo
4	702EA.01.08.000	1	Ковш двухчелюстной	Ladle two-maxillary	Cuchara multiuso
5	702EA.01.04.000	2	Тяга	Rod	Tracción
6	702EA.01.03.000	1	Рычаг	Lever	Hojanca
7	702EA.01.03.000-01	1	Рычаг	Lever	Hojanca
8	702EA.01.13.000	1	Гидроцилиндр	Hydraulic cylinder	Cilindro hidráulico
9	702EA.01.13.000	1	Гидроцилиндр	Hydraulic cylinder	Cilindro hidráulico
10	ЦГ -80.56x560.11	2	Гидроцилиндр	Hydraulic cylinder	Cilindro hidráulico
11	M16-6gx35.109.40x.0115 ГОСТ 7796-70	12	Болт	Bolt	Tornillo
12	16 65Г 0115 ГОСТ 6402-70	24	Шайба	Washer	Arandela
13	M16-6gx45109.40X.0115 ГОСТ 7796-70	12	Болт	Bolt	Tornillo
14	M16-6H.50115ГОСТ5975-70	12	Гайка	Nut	Tuerca

702EA.01.01.000, 702EA.01.01.000-01 Портал левый, портал правый / Gantry, left-hand, right-hand
/ Bastidor, izquierdo, derecho

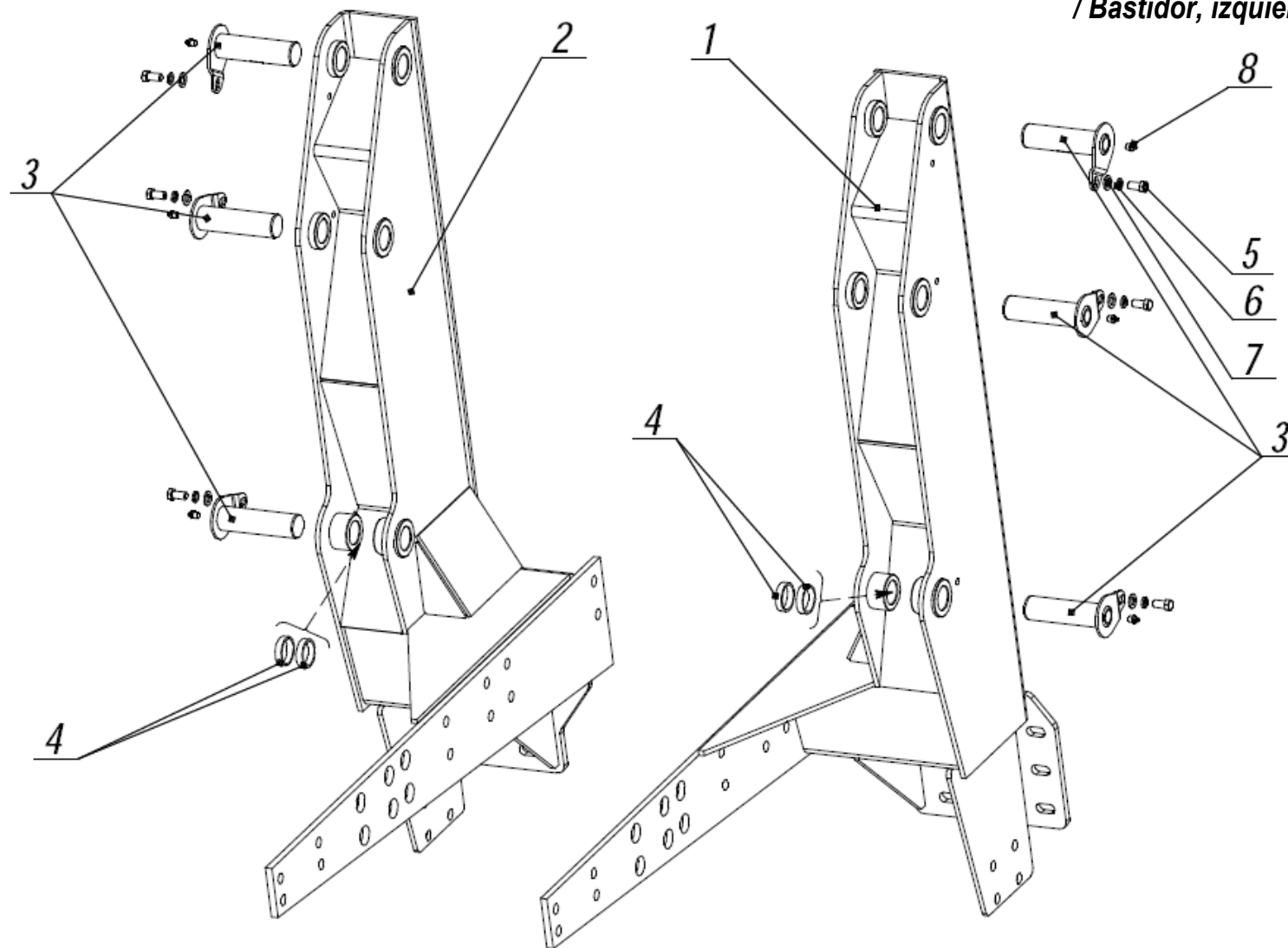


Рис.11/ Fig.11/ Fig. 11

**702EA.01.000, 702EA01.000-01 Портал левый, портал правый / Gantry, left-hand, right-hand /
Bastidor izquierdo, bastidor derecho**

Fig. 11 / Fig. 11/Puc. 11

№ поз Ref No posición	Обозначение Part Number Designación	Кол-во Q-ty Can-d	Наименование	Denomination	Denominación
1	702EA.01.01.000	1	Портал	Gantry	Bastidor
2	702EA.01.01.000-01	1	Портал	Gantry	Bastidor
3	702EA.OI20.000	6	Палец	Pin	Perno
4	702EA.01.00.001-01	4	Втулка	Bush	Casquillo
5	M 12-6gx25.56.0115ГОСТ 7796-70	6	Болт	Bolt	Tornillo
6	12 65Г 0115ГОСТ 6402-70	6	Шайба	Washer	Arandela
7	C12.02Cm3.0115ГОСТ 11371-78	6	Шайба	Washer	Arandela
8	1.2.Ц6xp ГОСТ 19859-74	6	Масленка	Grease fitting	Engrasador

702EA01.15.000 Стрела /Boom / Brazo

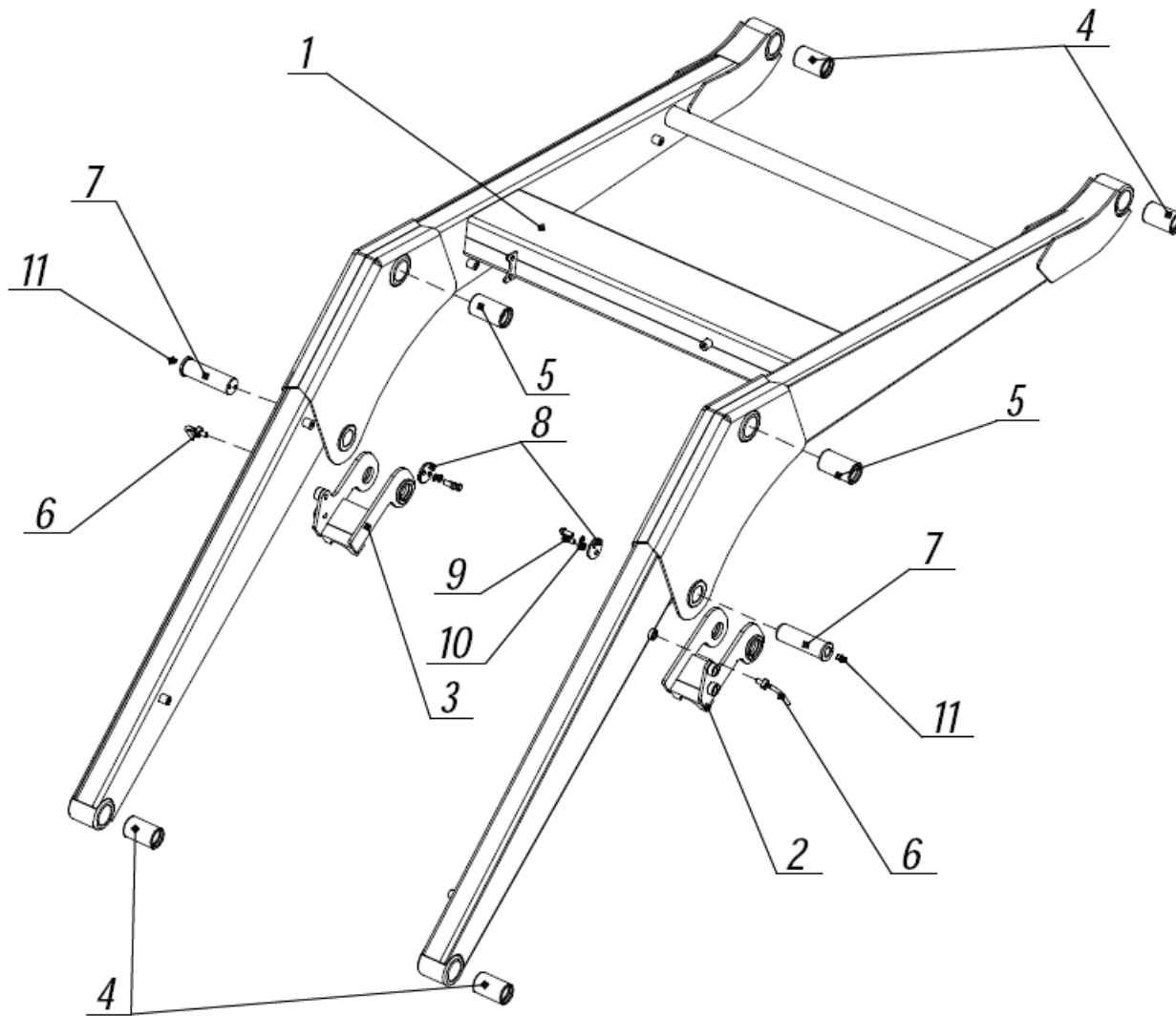


Рис. 12/ Fig. 12/ Fig. 12

702EA01.15.000 Стрела / Boom / Brazo

Рис. 12/ Fig. 12/ Fig. 12

№ поз Ref No posición	Обозначение Part Number Designación	Кол-во Q-ty Can-d	Наименование	Denomination	Denominación
1	702EA.01.15.000	1	Стрела	Boom	Brazo
2	702EA.01.09.000	1	Упор	Emphasis	Tope
3	702EA.01.09.000-01	1	Упор	Emphasis	Tope
4	702EA.01.15.002	4	Втулка	Bush	Casquillo
5	702EA.01.15.002-01	2	Втулка	Bush	Casquillo
6	702EA.01.11.000	2	Стопор	Stopper	Retén
7	702EA.01.00.002	2	Палец	Pin	Perno
8	702EA.01.00.003	2	Шайба	Washer	Arandela
9	M 10-6gx25.56.0115 ГОСТ 7796-70	4	Болт	Bolt	Tornillo
10	16 65Г 0115 ГОСТ 6402-70	4	Шайба	Washer	Arandela
11	1.2.Ц6хр ГОСТ 19859-74		Масленка	Grease fitting	Engrasador

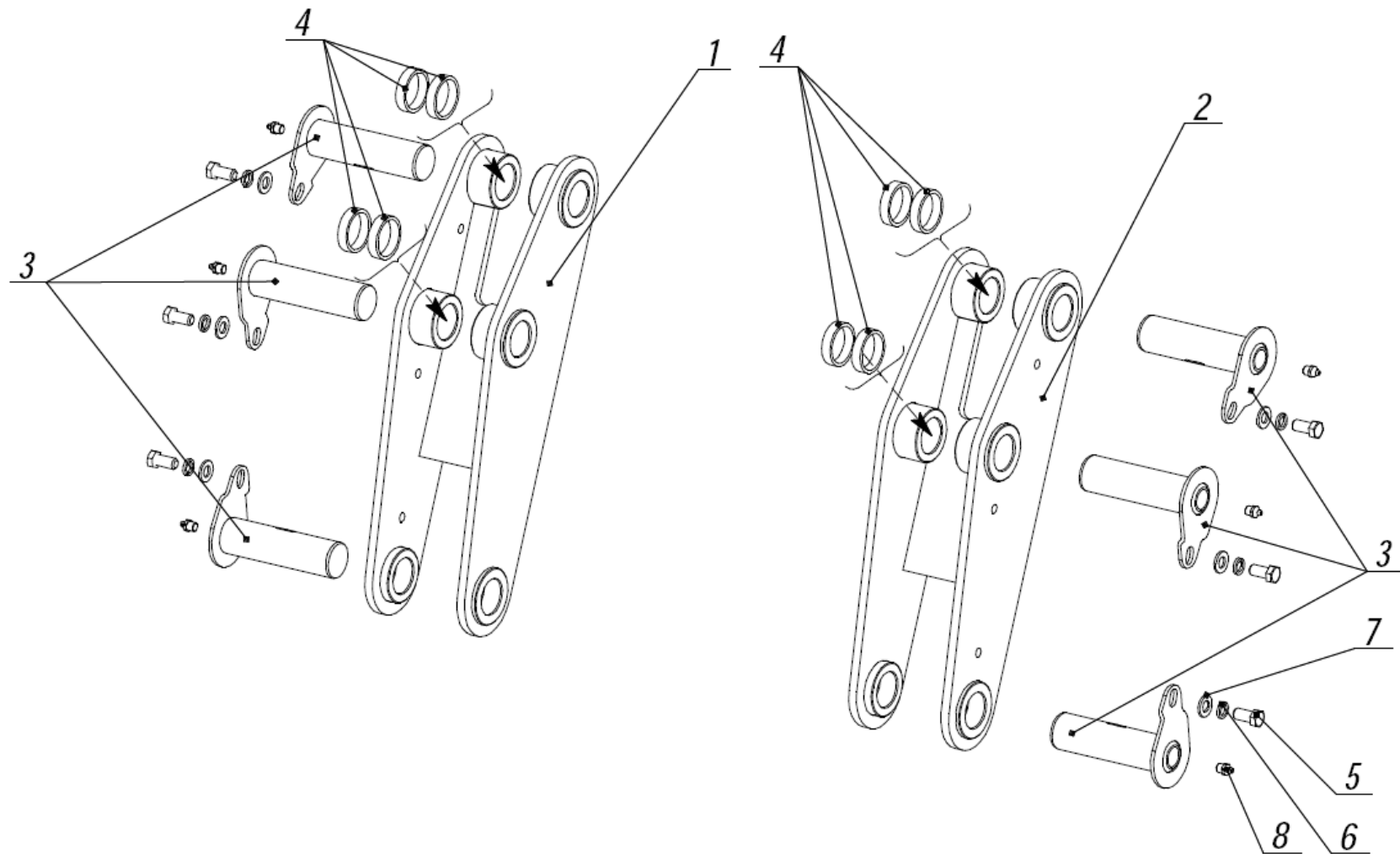


Рис.13/ Fig.13/ Fig. 13

702EA.01.03.000 Рычаги/ Levers/ Palancas

Рис. 13/ Fig. 13/ Fig. 13

№ поз Ref No posición	Обозначение Part Number Designación	Кол-во Q-ty Can-d	Наименование	<i>Denomination</i>	Denominación
1	702EA.01.03.000	1	Рычаг	<i>Lever</i>	Palanca
2	702EA.01.03.000-01	1	Рычаг	<i>Lever</i>	Palanca
3	702EA.01.20.000	6	Палец	<i>Pin</i>	Perno
4	702EA.01.00.001-01	8	Втулка	<i>Bush</i>	Casquillo
5	M12-6gx25.56.0115 ГОСТ 7796-70	6	Болт	<i>Bolt</i>	Tornillo
6	2 65Г 0115 ГОСТ 6402-70	6	Шайба	<i>Washer</i>	Arandela
7	C12.02См3.0115 ГОСТ 11371-78	6	Шайба	<i>Washer</i>	Arandela
8	17.2Ц6хр ГОСТ 19859-74	6	Масленка	<i>Grease fitting</i>	Engrasador
9					
10					

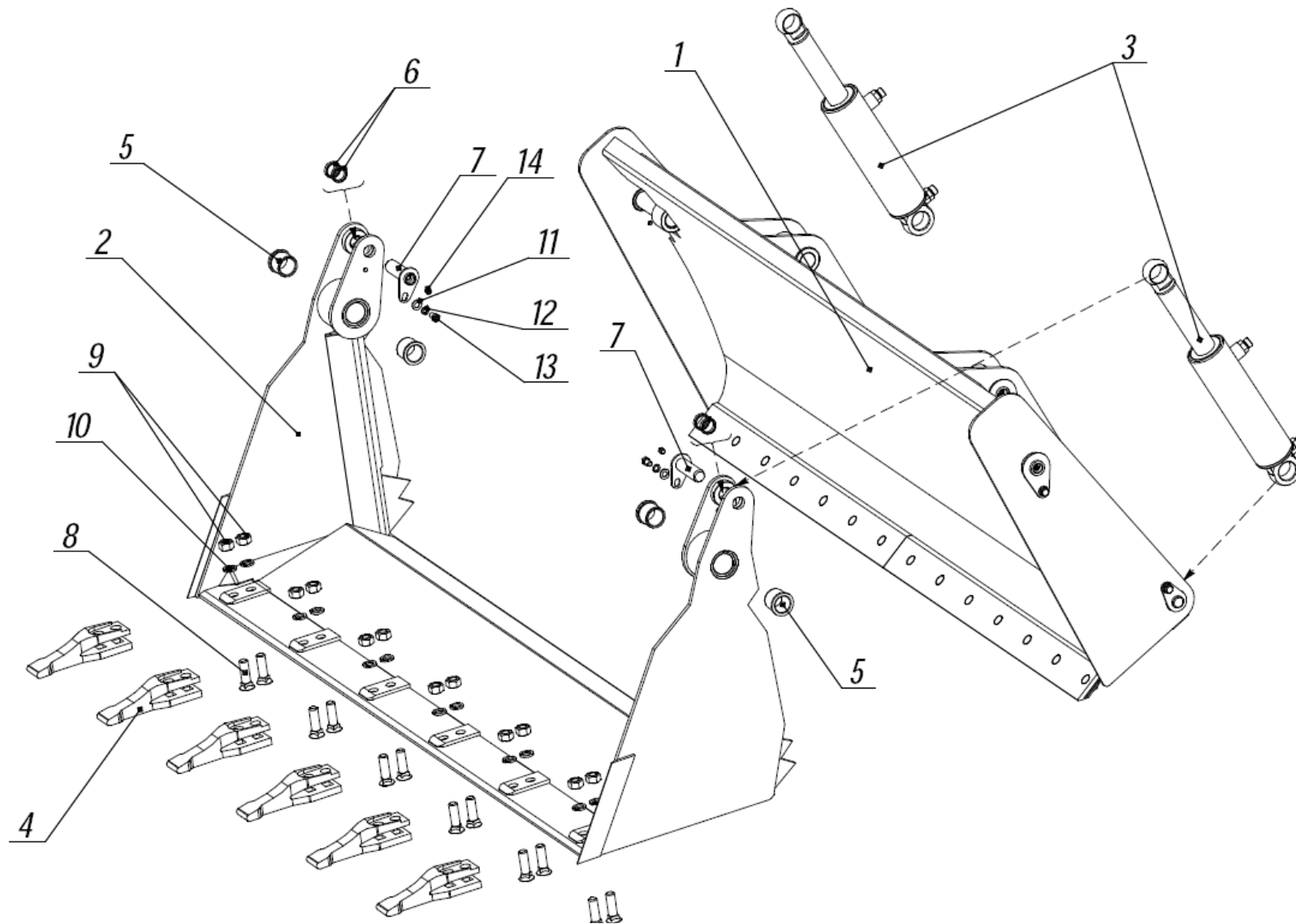


Рис. 14/ Fig. 14/ Fig. 14

№ поз Ref No posición	Обозначение Part Number Designación	Кол-во Q-ty Can-d	Наименование	Description	Denominación
7	702EA.0108.100	1	Отвал	<i>Bulldozer blade</i>	Hoja
2	702EA.01.08.200	1	Днище	<i>Bottom</i>	Fondo
3	КГЦ-263	2	Гидроцилиндр	<i>Hidraulic cylinder</i>	Cilindro hidráulico
4	702EA.01.08.012	6	Зуб	<i>Tooth</i>	Diente
5	702EA.02.01301	4	Втулка	<i>Bush</i>	Casquillo
6	702EA.01.08.001	4	Втулка	<i>Bush</i>	Casquillo
7	702EA.01.08.400	2	Палец	<i>Pin</i>	Perno
8	M20-6gx70.66.0115 ГОСТ 7786-70	12	Болт	<i>Bolt</i>	Tornillo
9	M20-6H.5.0115 ГОСТ 5915-70	12	Гайка	<i>Nut</i>	Tuerca
10	20 65Г 0115 ГОСТ 6402-70	12	Шайба	<i>Washer</i>	Arandela
11	C.12.02Cm3.0115 ГОСТ 11371-78	2	Шайба	<i>Washer</i>	Arandela
12	12 65Г 0115 ГОСТ 6402-70	2	Шайба	<i>Washer</i>	Arandela
13	M2-6gx20.56.0115 ГОСТ 7796-70	2	Болт	<i>Bolt</i>	Tornillo
14	1.2.Ц6хр ГОСТ 19859-74	2	Масленка	<i>Grease fitting</i>	Engrasador

702EA.01.08.100 Бульдозерный отвал / Bulldozer blade / Hoja

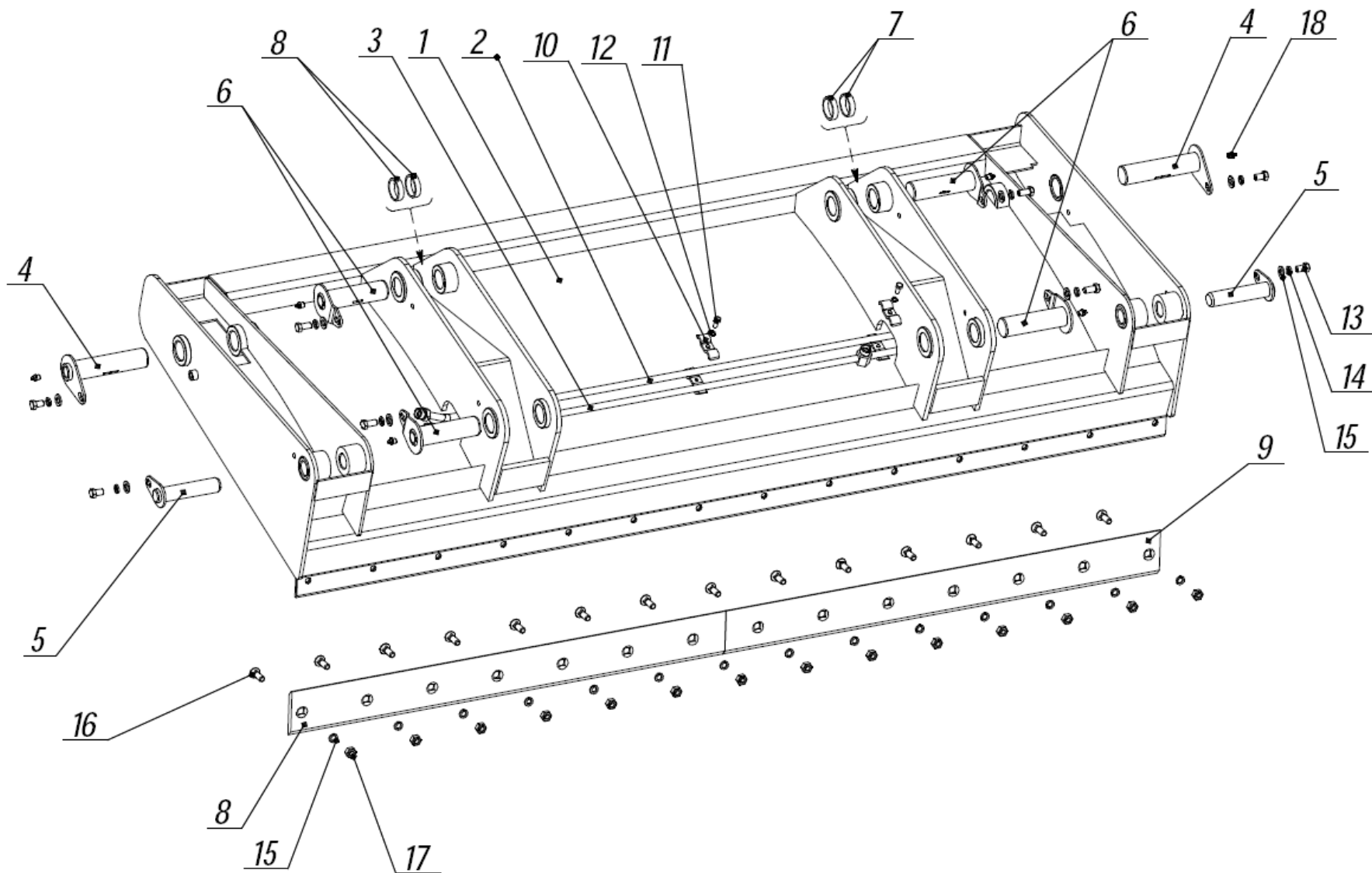


Рис.15 / Fig.15/15 Fig.

№ поз No posición Ref	Обозначение Part Number Designación	Кол-во Q-ty Can-d	Наименование	Denomination	Denominación
1	702EA.01.08.100	1	Отвал	Bulldozer blade	Hoja
2	702 EA.01.08.600	1	Трубопровод	Pipeline	Tubería
3	702EA.01.08.650	1	Трубопровод	Pipeline	Tubería
4	702EA.01.08.300	2	Палец	Pin	Perno
5	702EA.01.08.500	2	Палец	Pin	Perno
6	702EA.01.20.000	4	Палец	Pin	Perno
7	702EA.01.00.001-01	4	Втулка	Bush	Casquillo
8	702EA.01.08.006	1	Нож	Middle cutting edge	Cuchilla
9	702EA.01.08.006-01	1	Нож	Middle cutting edge	Cuchilla
10	702EA.01.13.003	3	Скоба	Clamp	Abrazadera
11	M8-6gx20.56.0115 ГОСТ 17796-70	3	Болт	Bolt	Tornillo
12	8 65Г 0115 ГОСТ 6402-70	3	Шайба	Washer	Arandela
13	M 12-6gx30.56.0115 ГОСТ 7796-70	8	Болт	Bolt	Tornillo
14	12 65Г 0115 ГОСТ 6402-70	22	Шайба	Washer	Arandela
15	C12.02.См3.0115 ГОСТ 11371-78	8	Шайба	Washer	Arandela
16	M 12-6gx35.66.0115 ГОСТ 7786-70	14	Болт	Bolt	Tornillo
17	M12-6Н.5.0115 ГОСТ 5915-70	14	Гайка	Nut	Tuerca
18	12Ц6хр ГОСТ 19859-74	6	Масленка	Grease fitting	Engrasador

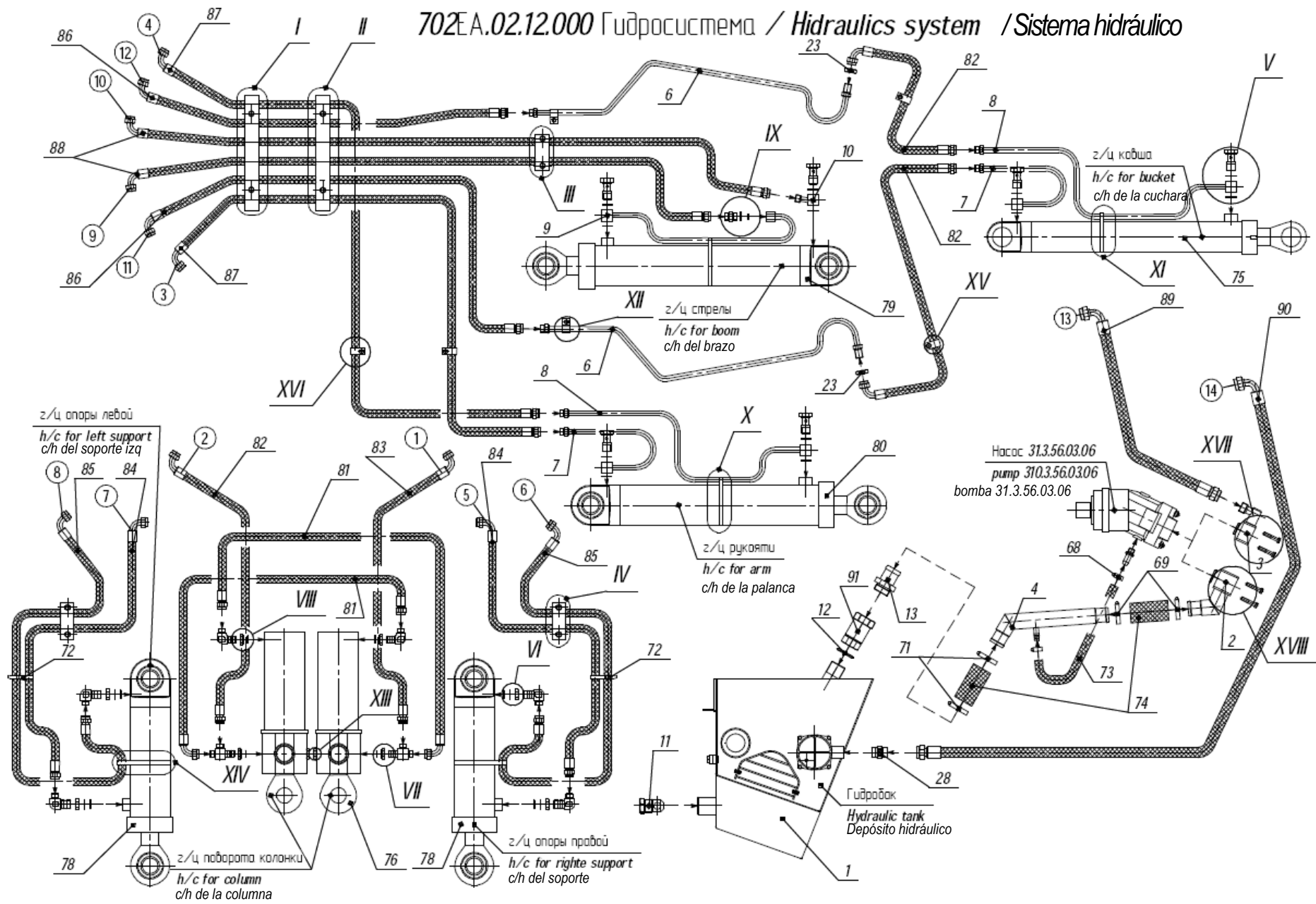


Рис. 16/ Fig. 16/ Fig. 16

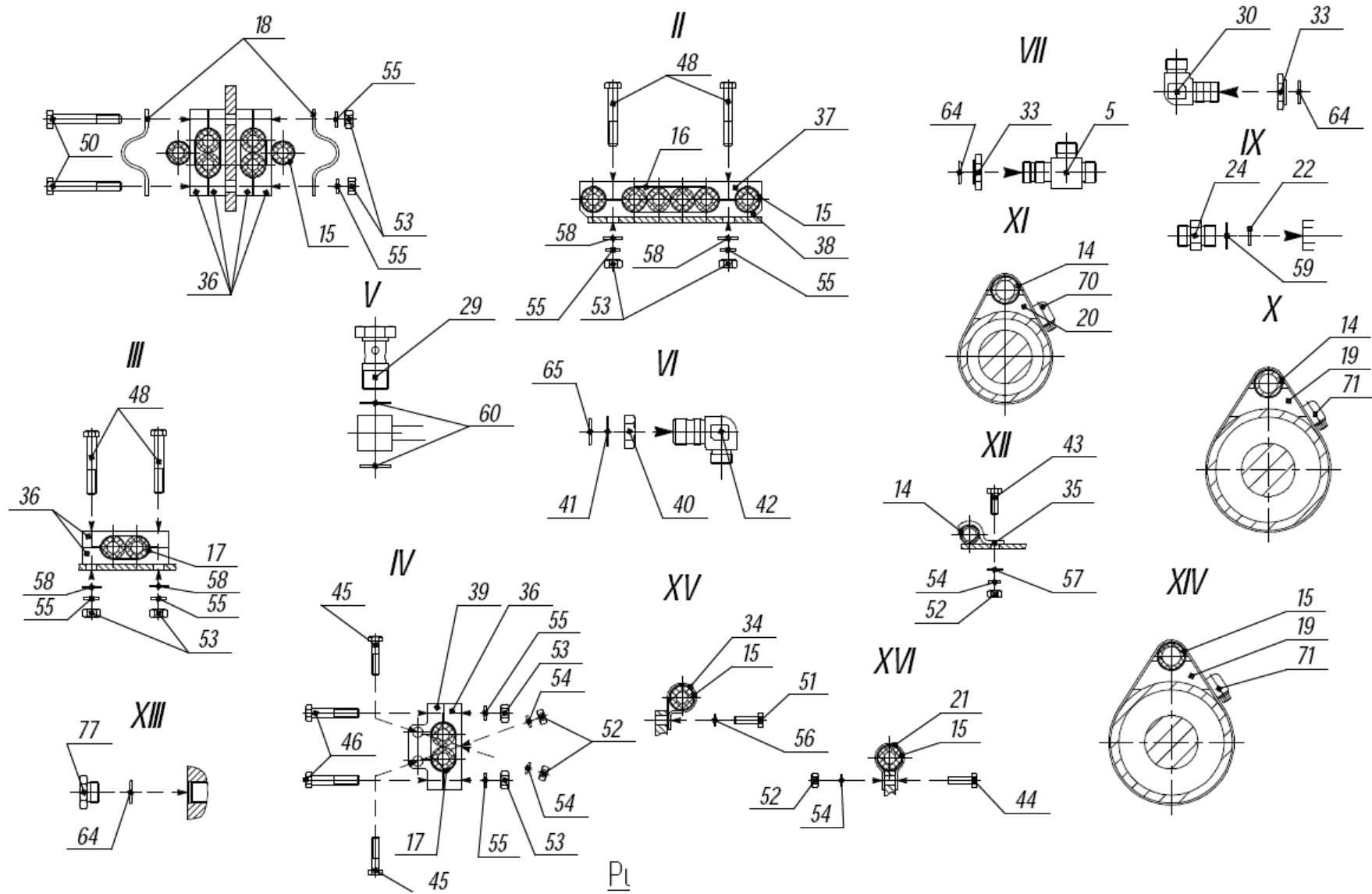


Рис. 16/ Fig. 16/ Fig. 16

702EA.02.12.000 Гидросистема/ Hydraulics system / Sistema hidráulico

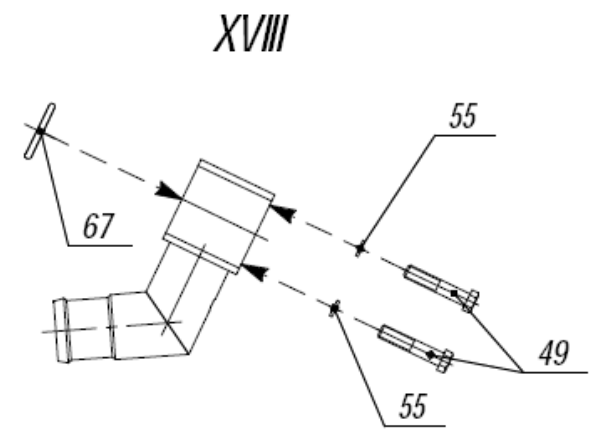
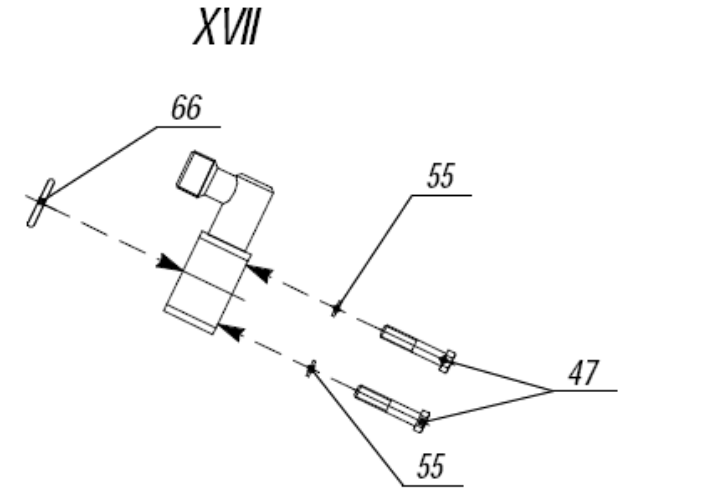
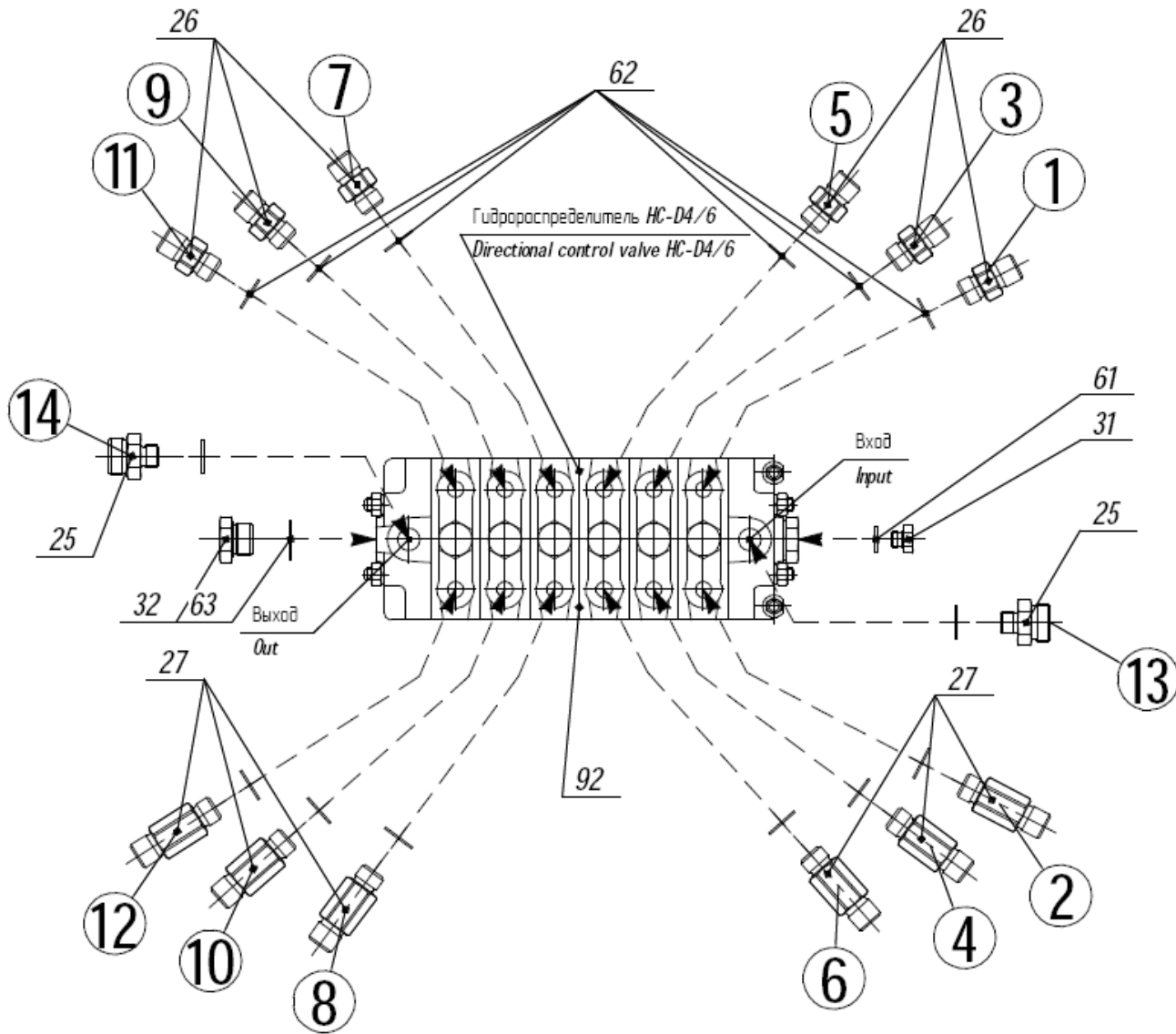


Рис. 16/ Fig. 16/ Fig. 16

№ поз Ref No posición	Обозначение Part Number Designación	Кол-во Q-ty Can-d	Наименование	Description	Denominación
1	702EA.02.12500	1	Гидробак	<i>Hydraulic tank</i>	Depósito hidráulico
2	702EA.02.12.600-01	1	Фланец	<i>Flange</i>	Brida
3	702EA.02.12.650-01	1	Фланец	<i>Flange</i>	Brida
4	702EA.02.12.690-01	1	Трубопровод	<i>Pipeline</i>	Tubería
5	702EA.02.12.720	2	Тройник	<i>Tee fitting</i>	Tubo en T
6	702EA.02.12.750	2	Трубопровод	<i>Pipeline</i>	Tubería
7	702EA.02.12.760	2	Трубопровод	<i>Pipeline</i>	Tubería
8	702EA.02.12.770	2	Трубопровод	<i>Pipeline</i>	Tubería
9	702EA.02.12.780	1	Трубопровод	<i>Pipeline</i>	Tubería
10	702EA.02.12.790	1	Угольник поворотный	<i>Banjo union</i>	Unión banjo
11	702EA.02.12.501	1	Пробка	<i>Plug fitting</i>	Tapón
12	702EA.02.12.502	2	Контргайка	<i>Check nut</i>	Contratuercas
13	702EA.02.12.503	1	Штуцер	<i>Union</i>	Rácor
14	702EA.02.12.701	5	Прокладка	<i>Gasket</i>	Junta
15	702EA.02.12.701-01	10	Прокладка	<i>Gasket</i>	Junta
16	702EA.02.12.702	1	Прокладка	<i>Gasket</i>	Junta
17	702EA.02.12.703	5	Прокладка	<i>Gasket</i>	Junta
18	702EA.02.12.704	2	Скоба	<i>Clamp</i>	Abrazadera
19	702EA.02.12.706	4	Прокладка	<i>Gasket</i>	Junta
20	702EA.02.12.707	1	Прокладка	<i>Gasket</i>	Junta

№ поз Ref No posición	Обозначение Part Number Designación	Кол-во Q-ty Can-d	Наименование	Description	Denominación
21	702EA.0212.708	2	Скоба	Clamp	Abrazadera
22	702EA.0212.714	1	Шайба	Washer	Arandela
23	ТО27-1-10.00.00.032	2	Гайка	Nut	Tuerca
24	ПГУ1-07.007	1	Штуцер	Union	Rácor
25	ПГУ1-07.073	2	Штуцер	Union	Rácor
26	ПГУ1-07.074	6	Штуцер	Union	Rácor
27	ПГУ1-07.074-07	6	Штуцер	Union	Rácor
28	ПГУ1-07.075	1	Штуцер	Union	Rácor
29	ПГУ1-15.007	6	Болт зажимной	Banjo bolt	Tornillo de presión
30	ПГУ1-20.074	2	Угольник	Elbow fitting	Codo
31	ПГУ1-27.004	1	Пробка	Plug fitting	Tapón
32	ПГУ1-27.074	1	Пробка	Plug fitting	Tapón
33	ПГУ1-22.007	4	Гайка	Nut	Tuerca
34	ПДУ.08.006	2	Хомут	Yoke	Abrazadera
35	ПДУ.09.002-03	2	Скоба	Clamp	Abrazadera
36	ПДУ.12.001	8	Скоба	Clamp	Abrazadera
37	ПДУ.12.002	1	Скоба	Clamp	Abrazadera
38	ПДУ.12.002-01	1	Скоба	Clamp	Abrazadera
39	ПДУ.12.102	2	Скоба	Clamp	Abrazadera
40	ДЗ-133.45.00.004	4	Гайка установочная	Nut	Tuerca de ajuste

№ поз Ref No posición	Обозначение Part Number Designación	Кол-во Q-ty Can-d	Наименование	Description	Denominación
41	ДЗ-133.45.00.007	4	Шайба защитная	Guard washer	Arandela protectora
42	ДЗ-133.45.00.035	4	Угольник	Elbow fitting	Codo
43	M8-6gx25.56.0115 ГОСТ 7796-70	2	Болт	Bolt	Tornillo
44	M8-6gx30.56.0115 ГОСТ 7796-70	2	Болт	Bolt	Tornillo
45	M8-6gx35.56.0115ГОСТ 7796-70	4	Болт	Bolt	Tornillo
46	M10-6gx50.56.0775 ГОСТ 7796-70	4	Болт	Bolt	Tornillo
47	M10-6gx55.56.0115 ГОСТ 7796-70	4	Болт	Bolt	Tornillo
48	M10-6gx60.56.0115 ГОСТ 7796-70	4	Болт	Bolt	Tornillo
49	M10-6gx75.56.0115 ГОСТ 7796-70	4	Болт	Bolt	Tornillo
50	M10-6gx105.56.0115 ГОСТ 7796-70	2	Болт	Bolt	Tornillo
51	M12-6gx25.56.0115 ГОСТ 7796-70	1	Болт	Bolt	Tornillo
52	M8-6H.6.0115 ГОСТ 5929-70	8	Гайка	Nut	Tuerca
53	M10-6H.6.0115 ГОСТ 5929-70	10	Гайка	Nut	Tuerca
54	8.65Г.0115 ГОСТ 6402-70	8	Шайба	Washer	Arandela
55	10.65Г.0115 ГОСТ 6402-70	18	Шайба	Washer	Arandela
56	12.65Г.0115ГОСТ 6402-70	1	Шайба	Washer	Arandela
57	C8.02.Cm3.0115	2	Шайба	Washer	Arandela
58	C10.02.Cm3.0115	4	Шайба	Washer	Arandela
59	22 M3 ГОСТ 23358-87	1	Прокладка	Gasket	Junta
60	27 M3 ГОСТ 23358-87	12	Прокладка	Gasket	Junta

№ поз Ref No posición	Обозначение Part Number Designación	Кол-во Q-ty Can-d	Наименование	Description	Denominación
61	G 1/4 ГОСТ 23358-87	1	Прокладка	Gasket	Junta
62	G 1/2 ГОСТ 23358-87	14	Прокладка	Gasket	Junta
63	G 3/4 ГОСТ 23358-87	1	Прокладка	Gasket	Junta
64	020-024-25-2-2 ГОСТ 9833-73 ГОСТ18829-73	6	Кольцо	O-ring	Anillo
65	020-028-25-2-2 ГОСТ 9833-73 ГОСТ18829-73	4	Кольцо	O-ring	Anillo
66	032-040-46-2-2 ГОСТ 9833-73 ГОСТ18829-73	1	Кольцо	O-ring	Anillo
67	038-046-46-2-2 ГОСТ 9833-73 ГОСТ18829-73	1	Кольцо	O-ring	Anillo
68	20-32	1	Хомут "NORMA"	Yoke	Abrazadera "NORMA"
69	50-70	4	Хомут "NORMA"	Yoke	Abrazadera "NORMA"
70	90-110	2	Хомут "NORMA"	Yoke	Abrazadera "NORMA"
71	130-150	4	Хомут "NORMA"	Yoke	Abrazadera "NORMA"
72	14/3,6 36-15	2	Стяжка кабельная	Yoke	Abrazadera
73	16x26,5-1,6.10362	1	Рукав (L=700m)	Hose	Manguera (L=700mm)
74	48x62.0-1,6.10362	2	Рукав (L=25(ММ))	Hose	Manguera (L=25mm)
75	ЦГ-80.56x900.11	1	Гидроцилиндр	Hydraulic cylinder	Cilíndro hidráulico
76	ЦГ-110.56x225.41	2	Гидроцилиндр	Hydraulic cylinder	Cilíndro hidráulico
77	ПГУ1-21.001	2	Пробка	Plug fitting	Tapón
78	ЦГ-110.56x280.11	2	Гидроцилиндр	Hydraulic cylinder	Cilíndro hidráulico
79	ЦГ-110.56x900.11	1	Гидроцилиндр	Hydraulic cylinder	Cilíndro hidráulico
80	ЦГ-110.63x900.11	1	Гидроцилиндр	Hydraulic cylinder	Cilíndro hidráulico

№ поз Ref No posición	Обозначение Part Number Designación	Кол-во Q-ty Can-d	Наименование	Description	Denominación
81	2SN NP13x650 A60 A61	2	Рукав	Hose	Manguera
82	2SN NP13x1050 A60 A61	3	Рукав	Hose	Manguera
83	2SN NP13x 1200 A60 A61	1	Рукав	Hose	Manguera
84	2SN NP13x 1850 A60 A61	2	Рукав	Hose	Manguera
85	2SN NP13x 2100 A60 A61	2	Рукав	Hose	Manguera
86	2SN NP13x 2450 A60 A61	2	Рукав	Hose	Manguera
87	2SN NP13x 3100 A60 A61	2	Рукав	Hose	Manguera
88	2SN NP13x 3400A60A61	2	Рукав	Hose	Manguera
89	2SN NP13x 1450 A60 A61	1	Рукав	Hose	Manguera
90	2SN NP13x 2000 A60A61	1	Рукав	Hose	Manguera
91	Dy 40	1	Кран шаровой		Válvula a bola
92	HC-D4/6	1	Гидрораспределитель	Directional control valve	Distribuidor hidráulico
93					
94					
95					
96					
97					
98					
99					
100					

702EA.045.00.000_Гидросистема/ Hydraulics system / Sistema hidráulico

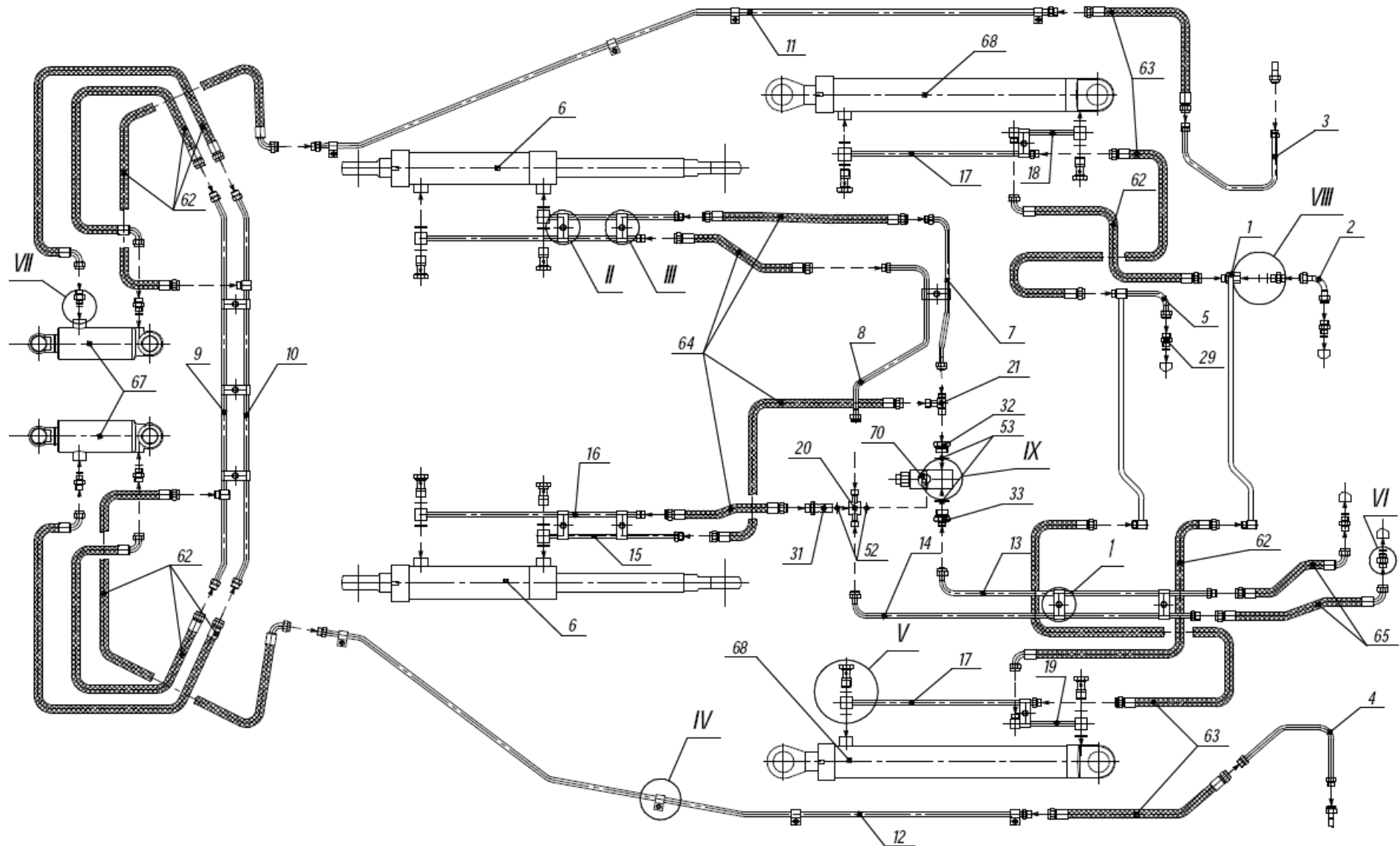


Рис. 17/ Fg. 17/ Fig. 17

702EA.045.00.000 Γυδρoσυστeμα / Hydraulics system / Sistema hidráulico

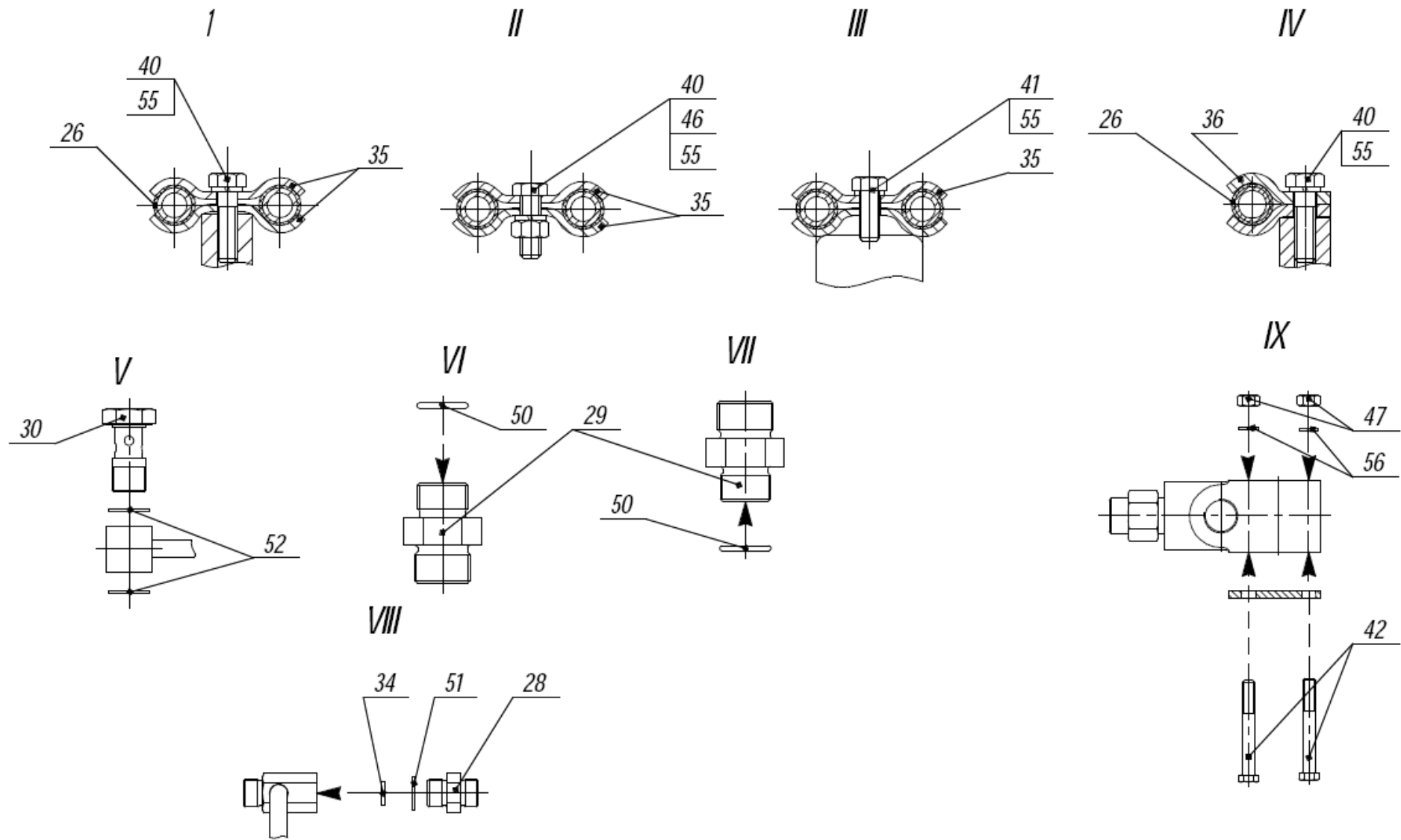


Рис. 17 / Fig. 17 / Fig. 17

№ поз Ref No posición	Обозначение Part Number Designación	Кол-во Q-ty Can-d	Наименование	Description	Denominación
1	702EA.45.00.010	1	Трубопровод	Pipeline	Tubería
2	702EA.45.00.060	1	Трубопровод	Pipeline	Tubería
3	702EA.45.00.070	1	Трубопровод	Pipeline	Tubería
4	702EA.45.00.080	1	Трубопровод	Pipeline	Tubería
5	702EA.45.00.090	1	Трубопровод	Pipeline	Tubería
6	702EA.01.13.000	2	Гидроцилиндр	Hydraulic cylinder	Cilindro hidráulico
7	702EA.45.00.120	1	Трубопровод	Pipeline	Tubería
8	702EA.45.00.130	1	Трубопровод	Pipeline	Tubería
9	702EA.01.08.600	1	Трубопровод	Pipeline	Tubería
10	702EA.01.08.600	1	Трубопровод	Pipeline	Tubería
11	702EA.45.00.160	1	Трубопровод	Pipeline	Tubería
12	702EA.45.00.170	1	Трубопровод	Pipeline	Tubería
13	702EA.45.00.170	1	Трубопровод	Pipeline	Tubería
14	702EA.45.00.190	1	Трубопровод	Pipeline	Tubería
15	702EA.45.00.210	2	Трубопровод	Pipeline	Tubería
16	702EA.45.00.220	2	Трубопровод	Pipeline	Tubería
17	702EA.45.00.230	2	Трубопровод	Pipeline	Tubería
18	702EA.45.00.240	1	Трубопровод	Pipeline	Tubería
19	702EA.45.00.240-01	1	Трубопровод	Pipeline	Tubería
20	702EA.45.00.250	1	Тройник	Tee fitting	Tubo en T

№ поз Ref No posición	Обозначение Part Number Designación	Кол-во Q-ty Can-d	Наименование	Description	Denominación
21	702EA.45.00.260	1	Тройник	Tee fitting	Tubo en T
22					
23					
24					
25					
26	702EA.45.00.001	28	Прокладка	Gasket	Junta
27					
28	ПГУ-01.001	1	Штуцер	Union	Rácor
29	ПГУ-01.002	4	Штуцер	Union	Rácor
30	ПГУ-15.001	8	Болт зажимной	Banjo bolt	Tornillo de presión
31	ПГУ-15.008	1	Болт зажимной	Banjo bolt	Tornillo de presión
32	ДЗ-133.45.00.015	1	Штуцер	Union	Rácor
33	ДЗ-133.45.00.016	1	Штуцер	Union	Rácor
34	ДЗ-133.45.00.017	1	Шайба	Washer	Arandela
35	ПДУ.09.001	19	Скоба	Clamp	Abrazadera
36	ПДУ.09.002	16	Скоба	Clamp	Abrazadera
37					
38					
39					
40	M8-6gx25.56.0115 ГОСТ 7796-70	15	Болт	Bolt	Tornillo

№ поз Ref No posición	Обозначение Part Number Designación	Кол-во Q-ty Can-d	Наименование	Description	Denominación
41	M8-6gx20.56.0115 ГОСТ 7796-70	5	Болт	<i>Bolt</i>	Tornillo
42	M10-6gx75.56.0115 ГОСТ 7796-70	2	Болт	<i>Bolt</i>	Tornillo
43					
44					
45					
46	M8-6H.5.0115 ГОСТ 5915-70	4	Гайка	<i>Nut</i>	Tuerca
47	M8-6H.5.0115 ГОСТ 5915-70	2	Гайка	<i>Nut</i>	Tuerca
48					
49					
50	017-020-19-2-2 ГОСТ 9833-73	8	Кольцо	<i>O-ring</i>	Anillo
51	22М3 ГОСТ 23358-87	1	Прокладка	<i>Gasket</i>	Junta
52	27М3 ГОСТ 23358-87	18	Прокладка	<i>Gasket</i>	Junta
53	33М3 ГОСТ 23358-87	2	Прокладка	<i>Gasket</i>	Junta
54					
55	8.65Г.0115 ГОСТ 6402-70	20	Шайба	<i>Washer</i>	Arandela
56	10.65.0115 ГОСТ 6402-70	2	Шайба	<i>Washer</i>	Arandela
57					
58					
59					
60					

№ поз Ref No posición	Обозначение Part Number Designación	Кол-во Q-ty Can-d	Наименование	Description	Denominación
61					
62	2SN NP13x650 A60A61	8	Рукав	Hose	Manguera
63	2SN NP13x650 A60A60	4	Рукав	Hose	Manguera
64	2SN NP13x850 A60A60	4	Рукав	Hose	Manguera
65	2SN NP13x850 A60A61	2	Рукав	Hose	Manguera
66					
67	КГЦ 263.00.000	2	Гидроцилиндр	Hydraulic cylinder	Cilindro hidráulico
68	ЦГ-80.56x560.11	2	Гидроцилиндр	Hydraulic cylinder	Cilindro hidráulico
69					
70	4462.805.1	1	Клапан предохранительный	Pressure relief valve	Válvula de desahogo
71					
72					
73					
74					
75					
76					
77					
78					
79					
80					

702EA.04.01.000 Установка гидрораспределителя /Hydraulic control valve setup/ *Instalación del distribuidor hidráulico*

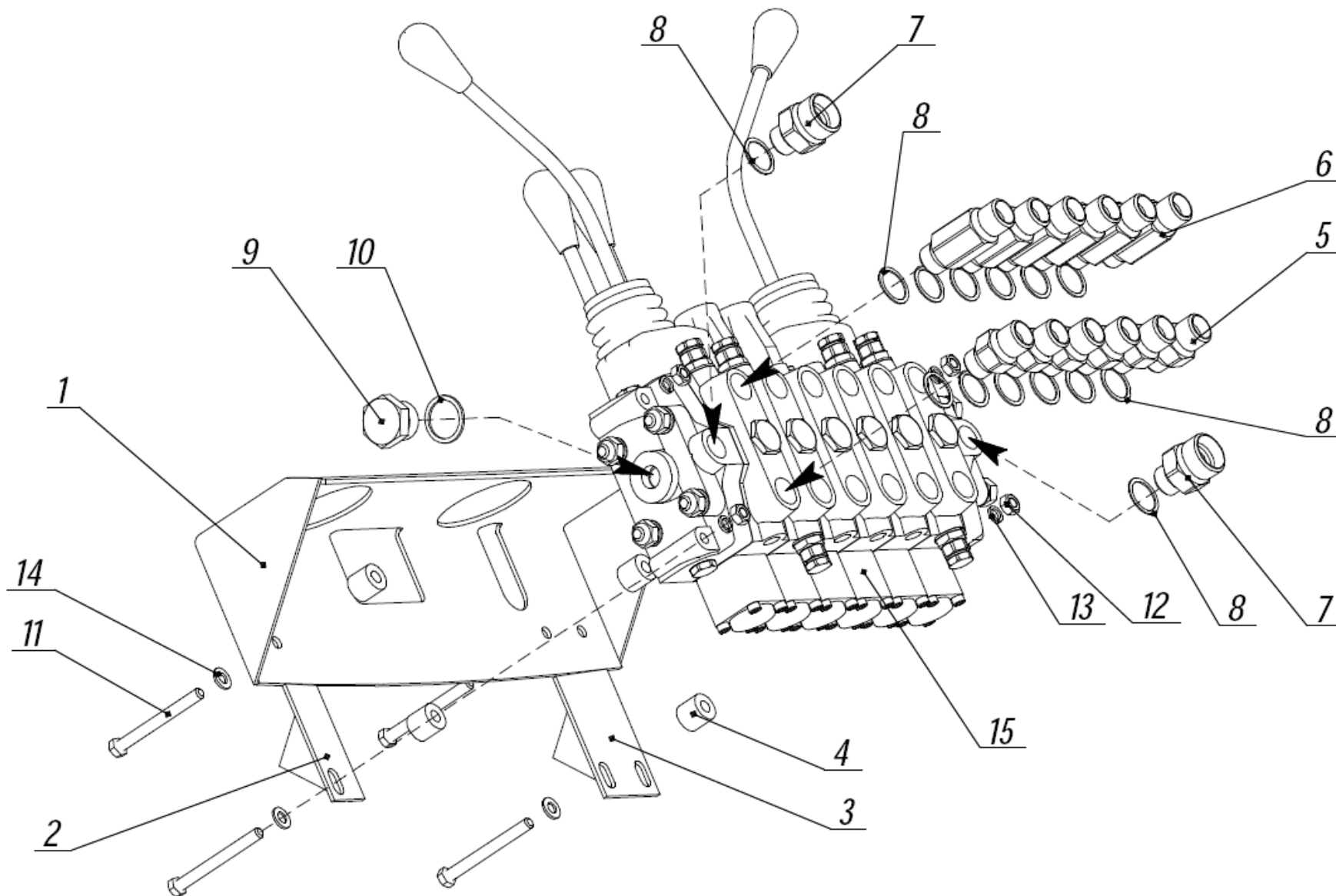


Рис.18 /Fig.18/ Fig. 18

702EA.04.01.000 Установка гидрораспределителя / Hydraulic control valve setup / Instalación del distribuidor hidráulico

Рис. 18 / Fig. 18 / Fig. 18

№ поз Ref No posición	Обозначение Part Number Designación	Кол-во Q-ty Can-d	Наименование	Description	Denominación
1	702EA.04.01.100	1	Кронштейн	Bracket	Soporte
2	702EA.04.01.200	1	Кронштейн	Bracket	Soporte
3	702EA.04.01.300	1	Кронштейн	Bracket	Soporte
4	702EA.04.01.001	4	Втулка	Bush	Casquillo
5	ПГУ-11-07.074	6	Штуцер	Union	Rácor
6	ПГУ-11-01.014-01	6	Штуцер	Union	Rácor
7	ПГУ-11-07.073	2	Штуцер	Union	Rácor
8	G1/2 ГОСТ 23358-87	14	Прокладка	Gasket	Junta
9	ПГУ1 -21.014	1	Пробка	Plug fitting	Tapón
10	G3/4 ГОСТ 23358-87	1	Прокладка	Gasket	Junta
11	M8 6gx80.56.0115 ГОСТ 7796-70	4	Болт	Bolt	Tornillo
12	M8 -6H.5.0115 ГОСТ 5915-70	4	Гайка	Nut	Tuerca
13	8 65Г 0115 ГОСТ 6402-70	4	Шайба	Washer	Arandela
14	C8.02 Cm3.0115 ГОСТ 11371-78	4	Шайба	Washer	Arandela
15	IL 009(160) B G05 W009B H011F001A RP G04 01PA(030) 01PB(130) W009B H120 F001A 01PA(160) 05PB W001A H002 F001A RP G04 W001A H002 F001A RP G04 W009B H120 F001A RP G04 01PA(160) 01PB(160) W009B H012 F001A RP G04 01PA(140) 05PB TK A G05	1	Гидрораспределитель	Hydraulic control valve	Distribuidor hidráulico

Каталог сборочных единиц и деталей составлен вед. инж.-конструктором ЗАО «Амкодор-Пинск» Л. С. Веренич
Catálogo de piezas y unidades de ensamblaje está redactado por el Constructor en Jefe de la SACC “Amkodor-
Pinsk” L. S. Verenich

Ответственный редактор - Генеральный инженер ЗАО «Амкодор-Пинск» А. Н. Шиманович Ответственные за выпуск:
Начальник КО В. П. Астафичев (+375 165) 37-13-39 сервисная служба А. В. Мазур тел/fax (+375 165) 37-11-08 e-mail
amkodor@brest.by

Redactor Jefe: Ingeniero General de la SACC “Amkodor-Pinsk” A. N. Shimanovich. Responsables por la publicación: Jefe del
Departamento de Construcción V. P. Astafichev, tel (+375 165) 37-13-39, Servicio de Mantenimiento
A. V. Mazur, tel/fax (+375 165) 37-11-08, e-mail amkodor@brest.by

Экскаватор-погрузчик АМКОДОР 702ЕА. Каталог сборочных единиц и деталей

Backhoe Loader АМКОДОР 702ЕА. Spare Parts Catalogue

Retroexcavadora АМКОДОР 702ЕА. Catálogo de piezas y unidades de ensamblaje

ОАО «Амкодор» ведет постоянную работу по совершенствованию выпускаемой техники и оставляет за собой право проводить изменения конструкции отдельных составных частей без предварительного уведомления потребителей. Некоторые обозначения, наименования и иллюстрации, приведенные в данном каталоге, могут отличаться от приобретенной Вами техники. Для получения подробной информации обращайтесь к нашему дилеру и пользуйтесь информационными бюллетенями, выпускаемыми ОАО «Амкодор» и рассылаемыми потребителям на постоянной основе.

Amkodor JSC has been continually improving its loaders and reserves the right to make any changes in design, specification and quotes without prior notification of customers. Certain designations, names and pictures in this Catalog may differ from those of your loader. For more detail, refer to your Dealer or Technical Newsletters published by Amkodor JSC and distributed between customers on a regular basis.

La «Amkodor» S.A. lleva a cabo permanentemente trabajos de perfeccionamiento de las máquinas que fabrica y se reserva el derecho de realizar cambios en las construcciones y partes componentes de las mismas, sin la previa notificación a sus clientes.

Algunas de las descripciones e ilustraciones que se muestran en el presente catálogo pueden no coincidir con la máquina adquirida por usted. Para la obtención de información detallada puede dirigirse al concesionario y utilizar además los boletines informativos que publica la Amkodor S.A. y que envía permanentemente a sus clientes.

© ОАО «Амкодор», 2007

Все права резервированы.

Эту книгу нельзя воспроизводить или копировать целиком или частично без письменного разрешения ОАО «Амкодор».

© Amkodor JSC, 2007

All rights reserved. No part of this book may be copied or reproduced without prior written permission of Amkodor JSC.

© «Amkodor» S.A. 2007

Todos los derechos reservados.