

Погрузчики фронтальные одноковшовые

АМКОДОР 332В, АМКОДОР 332В-01

АМКОДОР 342В, АМКОДОР 342В-01

АМКОДОР 352

Погрузчики торфа

АМКОДОР 342Р, АМКОДОР 342Р-01

Погрузчики универсальные

АМКОДОР 332С4

АМКОДОР 342С4

АМКОДОР 352С, АМКОДОР 352С-01, АМКОДОР 352С-02

АМКОДОР 352С-10

Лесопогрузчики фронтальные универсальные

АМКОДОР 352Л, АМКОДОР 352Л-01, АМКОДОР 352Л-02

Руководство по эксплуатации

342В.00.00.000 РЭ

Издание четвертое, переработанное и дополненное

Над составлением Руководства по эксплуатации работали:
Гуменников Л. Л., Самущенко Л. А., Сиротина Л. А., Таршикова Т. Д.

Ответственный редактор — начальник отдела Самущенко Л. А.
Ответственный за выпуск — генеральный конструктор Домаш Г. В.

Погрузчики фронтальные одноковшовые
АМКОДОР 332В, АМКОДОР 332В-01
АМКОДОР 342В, АМКОДОР 342В-01
АМКОДОР 352
Погрузчики торфа
АМКОДОР 342Р, АМКОДОР 342Р-01
Погрузчики универсальные
АМКОДОР 332С4
АМКОДОР 342С4
АМКОДОР 352С, АМКОДОР 352С-01, АМКОДОР 352С-02, АМКОДОР 352С-10
Лесопогрузчики фронтальные универсальные
АМКОДОР 352Л, АМКОДОР 352Л-01, АМКОДОР 352Л-02

Руководство по эксплуатации 342В.00.00.000 РЭ / Л. Л. Гуменников,
А. И. Потапович, Л. А. Самущенко, В. И. Семашко, Л. А. Сиротина, Т. Д. Таршикова.
— Мн.: ОАО «АМКОДОР» - управляющая компания холдинга», 2013. — 310 стр.

Руководство по эксплуатации содержит информацию по эксплуатации
и техническому обслуживанию машин:
АМКОДОР 332В, АМКОДОР 332В-01, АМКОДОР 342В, АМКОДОР 342В-01,
АМКОДОР 352,
АМКОДОР 342Р, АМКОДОР 342Р-01, АМКОДОР 332С4, АМКОДОР 342С4,
АМКОДОР 352С, АМКОДОР 352С-01, АМКОДОР 352С-02, АМКОДОР 352С-10,
АМКОДОР 352Л, АМКОДОР 352Л-01, АМКОДОР 352Л-02

производства ОАО «АМКОДОР» - управляющая компания холдинга».

Руководство предназначено для водителей-операторов и механиков, занимающихся эксплуатацией
и обслуживанием погрузчиков фронтальных одноковшовых, погрузчиков торфа, погрузчиков
универсальных и лесопогрузчиков фронтальных универсальных
производства ОАО «АМКОДОР» - управляющая компания холдинга».

Все права зарезервированы. Эту книгу нельзя воспроизводить или копировать целиком или частично
без письменного разрешения ОАО «АМКОДОР» - управляющая компания холдинга».

© ОАО «АМКОДОР» - управляющая компания холдинга», 2013

0004_10_2013_P

Содержание

Введение	7
1 Технические характеристики	15
1.1 Назначение	15
1.2 Основные технические данные	19
1.3 Маркировка	52
1.4 Пломбирование	55
1.5 Инструмент и принадлежности	55
1.6 Упаковка	56
2 Описание и работа	57
2.1 Состав и устройство машин	57
2.2 Органы управления	61
2.2.1 Контрольно-измерительные приборы	62
2.2.2 Управление дизелем	67
2.2.3 Управление диапазонами, реверсом и передачами	68
2.2.4 Управление тормозами	70
2.2.5 Управление погрузочным оборудованием	71
2.2.6 Рулевая колонка	75
2.2.7 Сиденье	77
2.2.8 Открывание и запираение дверей кабины	78
2.2.9 Стеклоочистители	79
2.2.10 Стеклоомыватель	79
2.2.11 Форточки	79
2.2.12 Солнцезащитный козырёк	79
2.2.13 Зеркала	80
2.2.14 Прочее оборудование кабины	80
2.2.15 Электрооборудование кабины	81
2.3 Дополнительное оборудование погрузчиков	85
2.3.1 Независимый воздушный отопитель кабины (опция)	85
2.3.2 Предпусковой подогреватель (опция)	86
2.3.3 Система кондиционирования (опция)	87
2.3.4 Дополнительное освещение и защита стекла на лесопогрузчиках АМКОДОР 352Л, АМКОДОР 352Л-01 и АМКОДОР 352Л-02	91
2.3.5 Дополнительное оборудование лесопогрузчиков АМКОДОР 352Л, АМКОДОР 352Л-01 и АМКОДОР 352Л-02	91
2.4 Рама	93
2.5 Силовая установка	95
2.5.1 Редуктор отбора мощности	99
2.5.2 Установка предпускового подогревателя дизеля	101
2.6 Установка карданных валов	102
2.7 Установка мостов и колёс	103
2.8 Гидросистема тормозов	105
2.8.1 Блок разгрузочный	108
2.8.2 Обратный клапан	109
2.8.3 Фильтр	109
2.8.4 Насос	110
2.8.5 Пневмогидроаккумулятор	110
2.8.6 Тормозной кран	110
2.8.7 Тормозной кран с ручным управлением	113
2.8.8 Датчик давления	113
2.8.9 Регулировка и настройка привода тормозного крана	114

2.8.10	Регулировка давления рабочей жидкости в пневмогидроаккумуляторах.....	115
2.8.11	Регулировка давления на выходе из тормозного крана с ручным управлением.....	115
2.9	Оборудование погрузочное	117
2.10	Облицовка	121
2.11	Гидросистема погрузочного оборудования и рулевого управления	123
2.11.1	Гидробак.....	138
2.11.2	Клапан приоритетный.....	140
2.11.3	Фильтр магистральный.....	141
2.11.4	Дроссель.....	141
2.11.5	Гидрораспределитель.....	142
2.11.6	Клапан предохранительный.....	145
2.12	Электросистема	147
2.12.1	Электросистема освещения и вспомогательного оборудования.....	147
2.12.2	Электросистема контроля и сигнализации.....	148
2.12.3	Электросистема силовой установки.....	148
2.13	Пневмосистема	151
2.13.1	Воздушные ресиверы.....	152
2.13.2	Регулятор давления.....	152
2.14	Гидромеханическая передача	153
3	Использование по назначению	155
3.1	Общие правила и меры безопасности	155
3.1.1	Общие требования правил безопасности.....	155
3.1.2	Требования к техническому состоянию машины.....	156
3.1.3	Общие правила эксплуатации.....	157
3.1.4	Меры безопасности при эксплуатации.....	159
3.1.5	Требования по гигиене.....	163
3.1.6	Знаки безопасности.....	163
3.2	Эксплуатационные ограничения	165
3.2.1	Измерение и регулировка основных параметров.....	168
3.3	Подготовка машины к использованию	171
3.3.1	Приёмка машины.....	171
3.3.2	Объём и последовательность внешнего осмотра новой или долго не работавшей машины.....	171
3.3.3	Проверка работоспособности новой или долго не работавшей машины.....	172
3.3.4	Управление машиной.....	174
3.3.5	Проверка технического состояния машины.....	177
3.3.6	Эксплуатационная обкатка.....	178
3.4	Эксплуатационные требования по работе составных узлов и систем машины	181
3.4.1	Эксплуатация силовой установки.....	181
3.4.2	Эксплуатация трансмиссии.....	181
3.4.3	Эксплуатация колёс и шин.....	182
3.4.4	Эксплуатация пневматической системы.....	183
3.4.5	Эксплуатация гидравлической системы.....	183
3.4.6	Эксплуатация электрической системы.....	184
3.5	Работа на машине	185
3.5.1	Организация рабочей площадки.....	185
3.5.2	Перечень режимов работы машины.....	186
3.5.3	Методические указания при землеройных и подъёмно-транспортных работах.....	187
3.5.4	Установка сменных рабочих органов.....	194
3.5.5	Работа на машине с различными сменными рабочими органами.....	196
3.5.6	Парковка машины.....	200
3.5.7	Действия в экстремальных ситуациях.....	200

4 Техническое обслуживание	201
4.1 Общие указания	201
4.2 Меры безопасности при техническом обслуживании	201
4.3 Виды и периодичность планового технического обслуживания	205
4.3.1 Виды и периодичность технического обслуживания	205
4.4 Эксплуатационные материалы.....	211
4.4.1 Заправка и смазка	220
4.5 Порядок технического обслуживания.....	221
4.5.1 Подготовка машины к проведению технического обслуживания.....	221
4.5.2 Обеспечение доступа к узлам машины в ходе сервисного обслуживания	221
4.5.3 Выполнение операций технического обслуживания.....	223
4.6 Техническое обслуживание составных частей машины.....	239
4.6.1 Промывка топливного бака	239
4.6.2 Техническое обслуживание радиатора водяного охлаждения дизеля.....	239
4.6.3 Техническое обслуживание ЭФУ	239
4.6.4 Техническое обслуживание ГМП	240
4.6.5 Техническое обслуживание карданных передач.....	240
4.6.6 Техническое обслуживание ведущих мостов	241
4.6.7 Техническое обслуживание колёс и шин	242
4.6.8 Техническое обслуживание гидросистемы	246
4.6.9 Техническое обслуживание пневмосистемы	246
4.6.10 Техническое обслуживание шарнирных соединений	247
4.6.11 Техническое обслуживание электрооборудования	248
4.6.12 Техническое обслуживание погрузочного оборудования	250
4.6.13 Техническое обслуживание сменных рабочих органов	251
4.6.14 Техническое обслуживание кабины и её оборудования.....	251
4.7 Регулирование и испытания.....	253
4.7.1 Регулирование привода управления дизелем.....	253
4.7.2 Регулирование механизма управления блокировкой запуска дизеля и сигнализацией заднего хода	253
4.7.3 Регулирование управления реверсом и передачами ГМП.....	253
4.7.4 Регулирование управления включения диапазонов	254
4.7.5 Регулировка управления привода тормозной системы	254
4.7.6 Проверка работы отопителя кабины	254
5 Текущий ремонт машины и составных частей	255
5.1 Меры безопасности при текущем ремонте и устранении неисправностей	255
5.2 Текущий ремонт машины	255
5.3 Возможные неисправности	259
6 Хранение и консервация	265
6.1 Общие требования	265
6.2 Хранение	265
6.2.1 Порядок межсменного хранения	265
6.2.2 Порядок кратковременного хранения	266
6.2.3 Порядок длительного хранения.....	266
6.2.4 Хранение аккумуляторных батарей	266
6.3 Консервация	267
6.3.1 Подготовка к консервации.....	267
6.3.2 Подготовка деталей и консервационных смазок.....	268
6.3.3 Консервация.....	268
6.3.4 Расконсервация	270
6.4 Меры безопасности при консервации и расконсервации	270

7	Транспортирование	271
7.1	Способы транспортирования	271
7.1.1	Перемещение своим ходом	271
7.1.2	Буксировка машины	271
7.1.3	Подготовка к транспортированию	272
7.1.4	Транспортные характеристики	272
7.1.5	Транспортирование машины железнодорожным транспортом	273
7.1.6	Транспортирование машины автомобильным транспортом	278
7.1.7	Разгрузка машины	282
7.2	Требования безопасности при погрузке, разгрузке, буксировке и транспортных перегонах	283
8	Утилизация	285
9	Лист регистрации изменений	286
Приложение А		
	Электрооборудование машин АМКОДОР 332В, АМКОДОР 332В-01, АМКОДОР 342В, АМКОДОР 342В-01, АМКОДОР 352, АМКОДОР 342Р, АМКОДОР 342Р-01, АМКОДОР 352С, АМКОДОР 352С-01	287
Приложение Б		
	Электрооборудование машины АМКОДОР 332С4, АМКОДОР 342С4	297
Приложение В		
	Электрооборудование машин АМКОДОР 352Л, АМКОДОР 352Л-01, АМКОДОР 352Л-02	301
Приложение Г		
	Электросистема подогревателя предпускового дизельного 14ТС-10 АКР	303
Приложение Д Электросистема кондиционера		
		307

Настоящее Руководство по эксплуатации знакомит с семейством унифицированных машин в составе погрузчиков фронтальных одноковшовых АМКОДОР 332В, АМКОДОР 332В-01 АМКОДОР 342В, АМКОДОР 342В-01, АМКОДОР 352, погрузчиков торфа АМКОДОР 342Р, АМКОДОР 342Р-01 погрузчиков универсальных АМКОДОР 332С4, АМКОДОР 342С4, АМКОДОР 352С, АМКОДОР 352С-01, АМКОДОР 352С-02, лесопогрузчиков фронтальных универсальных АМКОДОР 352Л, АМКОДОР 352Л-01 и АМКОДОР 352Л-02.

Настоящее Руководство по эксплуатации содержит:

- технические характеристики, сведения по составу, устройству и работе машин в целом и их составных частей;
- правила по использованию машин по назначению, их техническому обслуживанию, текущему ремонту, хранению, транспортированию и утилизации.

Наряду с настоящим Руководством по эксплуатации 342В.00.00.000 РЭ необходимо пользоваться Руководством по эксплуатации «Дизель Д–260.1 и его модификации», а также Руководством по эксплуатации У35615-00.000 РЭ «Гидромеханические передачи серии У35615», Руководством по эксплуатации 342.05.01.000 РЭ «Мосты ведущие серии 342», Руководством по эксплуатации 10ТС.451.00.00.00.000 РЭ «Подогреватели предпусковые дизельные 14ТС-10, 14ТС-10-12В» (при установке подогревателя на машине).

Наряду с этим в комплект документации на машину входит «Инструкция водителю-оператору» 342В.00.00.000ИС1, содержащая выдержки из настоящего Руководства касательно эксплуатационных ограничений и общих правил и мер безопасности.

Все эти эксплуатационные документы поставляются вместе с машиной.

При агрегатировании погрузчика универсального щёткой дорожной (далее щётка или подметально-уборочное оборудование) АМ Maxi Hamster (фирмы Arctic machine, Финляндия) выполнять указания по установке, эксплуатации, техническому обслуживанию и ремонту, приведённые в Документе «Maxi Cat, щётка дорожная. Инструкция по эксплуатации. Инструкция по обслуживанию. Запасные части. (Arctic machine)».

При агрегатировании погрузчика универсального отвалом для снега (фирмы Arctic machine, Финляндия) выполнять указания по установке, эксплуатации, техническому обслуживанию и ремонту, приведённые в Руководстве по эксплуатации и обслуживанию «V-образные плуги АМ V 2400 и АМ V 2800 (Arctic machine)».

При агрегатировании погрузчика универсального подметально - уборочным оборудованием фирмы HOLMS выполнять указания по установке, эксплуатации, техническому обслуживанию и ремонту, приведенные в Инструкции по эксплуатации «Подметально - уборочная машина с бункером-мусоросборником ХОЛМС 300 (HOLMS)».

Паспорта на сменные и быстросменные рабочие органы входят в комплект поставки соответствующих рабочих органов.

Дополнительную информацию при ремонте и обслуживании погрузчиков можно получить на сайте www.amkodor.by.

Руководство по эксплуатации должно постоянно находиться в доступном для водителя-оператора и обслуживающего персонала месте.

Перед эксплуатацией машины необходимо внимательно ознакомиться с настоящим Руководством и строго соблюдать его требования.

Перед проведением любых работ вблизи машины или непосредственно на ней необходимо тщательно изучить настоящее Руководство, особое внимание обратить на раздел «Текущий ремонт машины».

Предупредительные надписи и указания, размещённые в настоящем Руководстве и на табличках, находящихся на машине, следует обязательно принимать во внимание.

Настоящее Руководство по эксплуатации составлено по состоянию на 20.06.2013 г.

Обозначение типов и технические данные сборочных единиц и приборов, монтируемых на машину, соответствуют его комплектации на момент разработки настоящего Руководства.

В результате постоянного совершенствования изделий некоторые изменения в конструкции могут быть не отражены.

ОАО «АМКОДОР» - управляющая компания холдинга» сохраняет за собой право вносить изменения в конструкцию, спецификацию и цены без предварительного уведомления.

Для обеспечения безопасной и надёжной работы применяйте только запасные части изготовителя. Только оригинальные запасные части прошли контроль качества.

За информационной поддержкой обращайтесь к Вашему дилеру или в ОАО «АМКОДОР» - управляющая компания холдинга.

УДОСТОВЕРЕНИЕ НА ПРАВО ВОЖДЕНИЯ



ВНИМАНИЕ: МАШИНЫ ДОЛЖНЫ ОБСЛУЖИВАТЬСЯ ВОДИТЕЛЕМ ПОГРУЗЧИКА НЕ НИЖЕ 6-ГО РАЗРЯДА, ПРОШЕДШИМ ПОДГОТОВКУ В УСТАНОВЛЕННОМ ПОРЯДКЕ И ПОЛУЧИВШИМ УДОСТОВЕРЕНИЕ ТРАКТОРИСТА-МАШИНИСТА С РАЗРЕШАЮЩЕЙ ОТМЕТКОЙ В ГРАФЕ (КАТЕГОРИИ) «F».


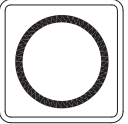

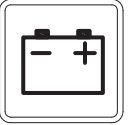



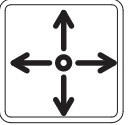










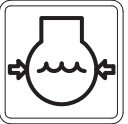




К самостоятельной работе в качестве водителя (оператора) допускаются лица не моложе 18 лет и прошедшие:


- соответствующую профессиональную подготовку, в том числе по вопросам охраны труда водителя (оператора);
- медицинский осмотр и допущенные по состоянию здоровья к работе;
- вводный и первичный инструктаж на рабочем месте, стажировку и проверку знаний.

ВНИМАНИЮ ВОДИТЕЛЕЙ(ОПЕРАТОРОВ) И ЛИЦ, ОТВЕТСТВЕННЫХ ЗА ЭКСПЛУАТАЦИЮ МАШИНЫ

- не допускается использовать машину для работы с агрессивными материалами и материалами, опасно воздействующими на организм человека, без специальных защитных средств;
- водитель-оператор несёт ответственность за машину во время её эксплуатации. Он обязан запрещать посторонним лицам производить запуск машины и управлять ею;
- ссылки на направления (вправо, влево, вперёд, назад) даются с позиции водителя-оператора, находящегося в водительском кресле и смотрящего вперёд на рабочий орган;
- кабина машины оборудована одноместным сиденьем, и в ней может находиться только водитель-оператор. Запрещается брать с собой людей или поднимать их технологическим оборудованием;
- не работать на машине в закрытых помещениях без необходимой вентиляции (воздухообмена). Выхлопные газы могут стать причиной смертельного исхода;
- при отгрузке с завода некоторые составные части машины могут быть уложены в пакет ЗИП. Установку их на машину производит потребитель.

Таблица - Символы для органов управления и устройств отображения информации, используемые на машинах. Общие символы (ГОСТ ИСО 6405-1-2006)

Общие символы			
	Включено / запуск		Выключено / остановка
	Звуковой сигнал		Зарядка аккумуляторной батареи
	Поясной ремень безопасности		Плавная регулировка (вращением)
	Направление перемещения органа управления, имеющего два направления перемещения		Направление перемещения органа управления, имеющего более двух направлений перемещения
	Вращение по часовой стрелке		Вращение против часовой стрелки
	Руководство по эксплуатации для водителя (оператора)		Ручное управление / ручное включение
	Место подъёма		
Символы для двигателя			
	Моторное смазочное масло		Давление моторного масла
	Фильтр для моторного масла		Температура моторного масла
	Охладитель двигателя		Давление охладителя двигателя
	Фильтр для охладителя двигателя		Температура охладителя двигателя
	Всасываемый воздух / воздух для горения в двигателе		Фильтр для воздуха, всасываемого в двигатель

	Запуск двигателя		Остановка двигателя
	Скорость (частота вращения) двигателя		Электрический предпусковой подогреватель
Символы трансмиссии			
	Трансмиссионное масло		Давление трансмиссионного масла
	Фильтр для трансмиссионного масла		Сцепление
	Нейтральное положение		Повышающий диапазон
	Понижающий диапазон		Вперёд
	Назад		Стоянка
	Первая передача		Вторая передача
	Третья передача		Трансмиссия - низшая (первая) ступень в коробке передач
	Быстро		Медленно
Символы для гидравлической системы			
	Масло для гидравлической системы		Давление масла в гидравлической системе
	Фильтр для масла в гидравлической системе		Температура масла в гидравлической системе





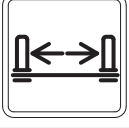
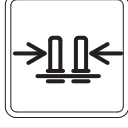
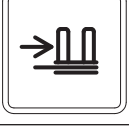
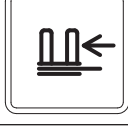




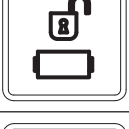
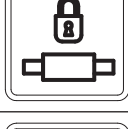


Символы для тормозной системы			
	Тормозная жидкость		Давление в тормозной системе
	Выход из строя (нарушение нормальной работы) тормозной системы		Стояночный тормоз
Символы для топлива			
	Топливо		Давление топлива
	Уровень топлива		Топливный фильтр
Символы для освещения			
	Головные фары - дальний свет		Головные фары - ближний свет
	Рабочее освещение		Стояночное освещение
	Аварийная предупредительная сигнализация		Внутренний потолочный плафон
	Сигнальная лампа (маяк сигнальный)		Габаритные огни
	Сигналы поворота		Задние противотуманные фонари
	Главный переключатель освещения		Освещение приборов
	Фонари заднего хода		
Символы для стёкол			
	Стеклоочиститель ветрового стекла		Омыватель ветрового стекла

Окончание таблицы

	Омыватель - стеклоочиститель ветрового стекла		Обогреватель ветрового стекла
	Стеклоочиститель заднего стекла		Омыватель заднего стекла
	Омыватель и стеклоочиститель заднего стекла		Обогреватель заднего стекла
	Наружное зеркало заднего вида - обогреватель / антиобледенитель		
Символы для регулирования температуры			
	Обогреватель (внутренний обогрев)		Система охлаждения (кондиционирования) воздуха
	Вентилятор (проветривающий)		Поток воздуха вентиляции - нижний и обогрев
Символы для управления сиденьем			
	Сиденье		Подогрев сиденья
Символы для системы рулевого управления			
	Система рулевого управления - выход из строя (нарушение нормальной работы)		

Таблица - Символы для органов управления и устройств отображения информации, используемые на машинах. Специальные символы для машин, рабочего оборудования и приспособлений (ГОСТ ИСО 6405-2-2006)

	Ковш - опускание		Ковш - подъём
	Ковш - разгрузка		Ковш - запрокидывание
	Ковш - плавающее положение		Вращение щётки

	Ковш двухчелюстной - открывание		Ковш двухчелюстной - закрывание
	Раскрытие захвата челюстного		Закрытие захвата челюстного
	Расжатие лап захвата лапового		Сжатие лап захвата лапового
	Перемещение каретки захвата лапового вправо		Перемещение каретки захвата лапового влево
	Поворот отвала вправо		Поворот отвала влево
	Поворот щётки вправо		Поворот щётки влево
	Расфиксация рабочего органа адаптером		Фиксация рабочего органа адаптером
	Разгрузка ковша с увеличенной высотой разгрузки		Загрузка ковша с увеличенной высотой разгрузки

Принятые сокращения и условные обозначения



— знак, требующий особого внимания при чтении;

АКБ — аккумуляторная батарея;

ГМП — гидромеханическая передача;

ЕТО — ежесменное техническое обслуживание;

ЗИП — запасные части, инструмент и принадлежности;

КП — коробка передач;

ОЖ — охлаждающая жидкость;

ОНВ — охладитель наддуваемого воздуха;

ПУО — подметально-уборочное оборудование;

РВД — рукав высокого давления;

РО — рабочий орган;

РОМ — редуктор отбора мощности;

СТО — сезонное техническое обслуживание;

ТО — техническое обслуживание;

ЭФУ — электрофакельное устройство;

ТБ — техника безопасности;

ГСМ — горюче-смазочные материалы;

ТНВД — топливный насос высокого давления.

1 ТЕХНИЧЕСКИЕ ХАРАКТЕРИСТИКИ

1.1 НАЗНАЧЕНИЕ

Погрузчики фронтальные одноковшовые АМКОДОР 332В, АМКОДОР 342В, АМКОДОР 352 (далее погрузчик фронтальный или машина) предназначены для механизации погрузочно-разгрузочных работ для выполнения землеройно-транспортных работ на грунтах до III категории без предварительного рыхления и на грунтах IV категории после предварительного рыхления, а также для производства строительно-монтажных и такелажных работ с помощью сменных рабочих органов.

Погрузчик одноковшовый фронтальный АМКОДОР 332В-01 с ковшом вместимостью $V=1.5 \text{ м}^3$ предназначен только для погрузки материалов с объёмной массой до 1.75 т/м^3 .

Погрузчик одноковшовый фронтальный АМКОДОР 342В-01 с ковшом вместимостью $V=1.9 \text{ м}^3$ предназначен только для погрузки материалов с объёмной массой до 1.75 т/м^3 .



ВНИМАНИЕ: ВО ИЗБЕЖАНИЕ ПОТЕРИ УСТОЙЧИВОСТИ ПОГРУЗЧИКА ФРОНТАЛЬНОГО АМКОДОР 342В-01 НЕ ДОПУСКАЕТСЯ ПРЕВЫШЕНИЕ МАССЫ МАТЕРИАЛА В КОВШЕ.



ВНИМАНИЕ: ИСПОЛЬЗОВАНИЕ ПОГРУЗЧИКА ФРОНТАЛЬНОГО АМКОДОР 342В-01 ДЛЯ РЫТЬЯ ЯМ И КОТЛОВАНОВ КАТЕГОРИЧЕСКИ ЗАПРЕЩАЕТСЯ.

Погрузчики торфа АМКОДОР 342Р, АМКОДОР 342Р-01 (далее погрузчики торфа или машины) грузоподъёмностью 3 т. Машины предназначены для погрузки торфа (в том числе фрезерного торфа) и других сыпучих и кусковых материалов плотностью 0.7 т/м^3 в вагоны широкой и узкой колеи, высокобортные большегрузные автомобили. Оснащены шинами сверхнизкого давления, которые позволяют работать на грунтах с очень низкой несущей способностью. Погрузчики оборудованы пневмосистемой для очистки радиатора от торфяной пыли, а их дизели оснащены моноциклоном фирмы Donaldson для предварительной очистки всасываемого воздуха от торфяной пыли.



ВНИМАНИЕ: ДВИЖЕНИЕ МАШИН АМКОДОР 352С-02, АМКОДОР 342Р, АМКОДОР 342Р-01 ПО СОГЛАСОВАННЫМ МАРШРУТАМ ДОПУСКАЕТСЯ ТОЛЬКО С ВКЛЮЧЕННЫМ СИГНАЛЬНЫМ МАЯКОМ, ПО ДОРОГАМ ОБЩЕГО ПОЛЬЗОВАНИЯ - ТОЛЬКО В СВЕТЛОЕ ВРЕМЯ СУТОК, С ВКЛЮЧЕННЫМ СИГНАЛЬНЫМ МАЯКОМ И ПРИ НАЛИЧИИ МАШИНЫ СОПРОВОЖДЕНИЯ.

Погрузчики универсальные АМКОДОР 332С4, АМКОДОР 342С4, АМКОДОР 352С (далее погрузчики универсальные или машины) предназначены для выполнения землеройно-транспортных работ на грунтах до III категории без предварительного рыхления, для механизации погрузочно-разгрузочных работ с сыпучими (песок, гравий, щебень, минеральные удобрения и др.), кусковыми (камень, керамика, корнеплоды и др.), длинномерными (трубы, древесина и др.), вязкими (глины, органические удобрения и др.) материалами, для монтажных и такелажных работы, для уборки проезжей части дорог, как в летнее, так и в зимнее время года и т.д. Машины оснащены устройством для быстрой смены рабочих органов (адаптером), что позволяет заменять рабочие органы в течение 1 – 2 минут.

Погрузчик универсальный АМКОДОР 352С-01 является исполнением машины АМКОДОР 352С, оснащён кабиной с защитой стекол и дополнительными фарами.

Погрузчик универсальный АМКОДОР 352С-02, является исполнением машины АМКОДОР 352С и предназначен для механизации погрузочно-разгрузочных работ на сельскохозяйственных предприятиях. С этой целью для лучшей проходимости и уменьшения удельного давления на грунт погрузчик универсальный оснащён шинами 28LR26 и оборудован пневмосистемой для их накачки.

Погрузчик универсальный АМКОДОР 352С-10 является исполнением погрузчика универсального АМКОДОР 352С. Машина **АМКОДОР 352С-10** предназначена для работы в регионах с тропическим климатом в диапазоне температур окружающего воздуха от плюс 45 до минус 10°С. На машинах тропического исполнения устанавливается система кондиционирования кабины для обеспечения комфортных условий работы оператора и система централизованной смазки (по дополнительному заказу).

В базовом исполнении все погрузчики фронтальные поставляются с основным ковшом.

В базовом исполнении все погрузчики универсальные поставляются без быстросменных рабочих органов, все органы заказываются дополнительно.

Все погрузчики фронтальные и универсальные могут использоваться в промышленном, гражданском, дорожном строительстве, в коммунальном и сельском хозяйстве, а также в карьерах по добыче песка и песчано-гравийных материалов с высотой добычного уступа не более 2.5 метров и углом откоса рабочего уступа не более 60°.

Лесопогрузчики фронтальные универсальные АМКОДОР 352Л, АМКОДОР 352Л-01, АМКОДОР 352Л-02 (далее лесопогрузчики или машины) грузоподъемностью 5 т. Лесопогрузчики предназначены для погрузки круглых лесоматериалов на транспортные средства и в штабеля, а также для разгрузки лесовозного транспорта и разборки штабелей. При установке на лесопогрузчике быстросменных рабочих органов (далее рабочих органов) обеспечивается механизация погрузочно-разгрузочных работ с сыпучими, кусковыми, длиномерными материалами, производятся землеройно-транспортные работы на грунтах до III категории без предварительного рыхления, монтажные, такелажные работы, уборка дорог как в летнее, так и в зимнее время года. Лесопогрузчики оснащены устройством для быстрой смены рабочих органов (адаптером), что позволяет заменять рабочие органы в течение 1 – 2 минут. В базовом исполнении все машины поставляются без быстросменных рабочих органов, все рабочие органы заказываются дополнительно.

По дополнительному заказу на погрузчик может устанавливаться следующее оборудование:

- кондиционер;
- система централизованной смазки;
- подогреватель дизеля;
- дополнительный отопитель кабины;
- сиденье повышенной комфортности;
- шины с повышенной нормой слойности;
- дополнительное освещение (на погрузчики АМКОДОР 342В, АМКОДОР 352Л, АМКОДОР 352Л-01 АМКОДОР 352Л-02).

Все машины (кроме **АМКОДОР 352С-10**) и рабочие органы предназначены для эксплуатации в районах с умеренным климатом в диапазоне температур окружающего воздуха от плюс 40 до минус 20 °С.

Не допускается использовать машины для работы с агрессивными материалами и материалами, вредно воздействующими на организм человека.



ЗАПРЕЩАЕТСЯ ИСПОЛЬЗОВАТЬ ПОГРУЗЧИКИ БЕЗ СПЕЦИАЛЬНОГО ОБОРУДОВАНИЯ В ПОТЕНЦИАЛЬНО ПОЖАРООПАСНЫХ И ВЗРЫВООПАСНЫХ ЗОНАХ (НЕФТЕПЕРЕРАБАТЫВАЮЩИЙ ЗАВОД, ТОПЛИВОЗАПРАВОЧНЫЕ И ГАЗОЗАПРАВОЧНЫЕ СТАНЦИИ И ХРАНИЛИЩА, СКЛАДЫ ГОРЮЧИХ МАТЕРИАЛОВ).

Общий вид машин показан на рисунках 1.1, 1.2.

**АМКОДОР 332В
АМКОДОР 342В**



АМКОДОР 342В-01



АМКОДОР 352

Рисунок 1.1 — Общий вид погрузчиков фронтальных



AMКОДОР 342Р
AMКОДОР 342Р-01

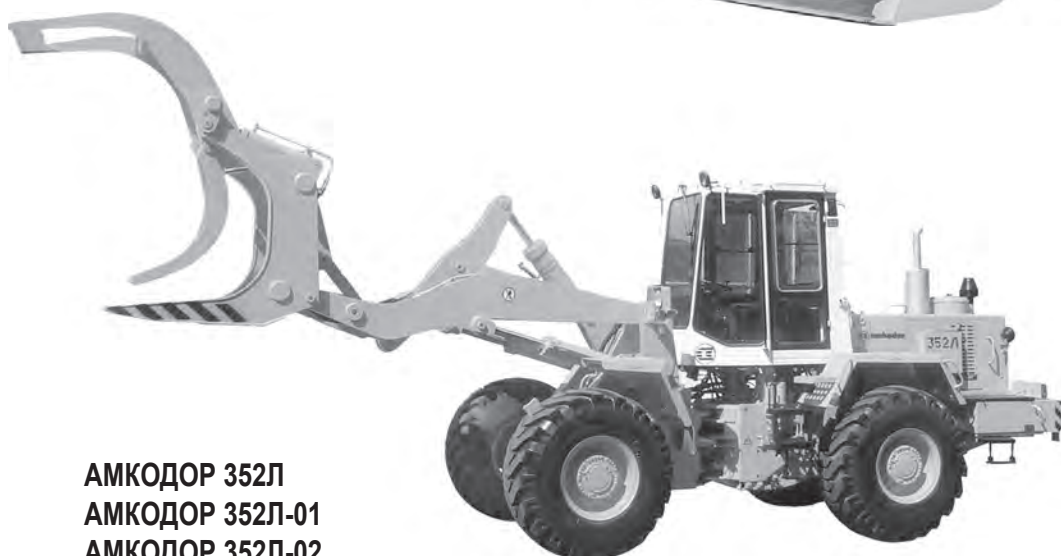


Рисунок 1.2 — Общий вид погрузчиков универсальных, погрузчиков торфа и лесопозрузчиков

1.2 ОСНОВНЫЕ ТЕХНИЧЕСКИЕ ДАННЫЕ

Таблица 1.1 — Основные технические данные машин АМКОДОР 332В, АМКОДОР 332В-01, АМКОДОР 332С4 (при оснащении основным ковшом)

Наименование параметра	Значение		
	АМКОДОР 332В	АМКОДОР 332В-01	АМКОДОР 332С4
Грузоподъёмность, т	3.4	2.7	3.4
Схема погрузочного оборудования	Z		
Стрела погрузочного оборудования	Стандартная	Удлиненная	Стандартная
Устройство для быстрой смены рабочих органов	Отсутствует		Имеется
Обозначение основного ковша	ТО-18Б.30.00.000 или ТО-18Б.30.00.000-02	ТО-18Д.21.00.000	332С.51.00.000 или 332С.51.00.000-01
Вместимость номинальная основного ковша, м ³	1.9	1.5	1.9
Рекомендуемая плотность погружаемого материала, т/м ³	1.8		
Высота разгрузки при угле разгрузки 45° и максимальном подъёме, мм	2800	3300****	2700
Вылет режущей кромки ковша при угле разгрузки 45° и максимальном подъёме, мм	900	1200****	1030
Опрокидывающая нагрузка в сложенном (± 40°) положении, кг	6800	5400	6800
Вырывное усилие, кгс	10500	9000	8000
Возврат ковша в положение копания	Обеспечивает кинематика погрузочного оборудования		
Габаритные размеры и показатели массы			
Длина в транспортном положении, мм	7000	7280	7100
Ширина режущей кромки ковша, мм	2500		
Ширина по колёсам, мм	2470		2450
Высота по кабине, мм	3400		3450
Колея, мм	1930		
База, мм	2800		
Минимальный радиус поворота по наружной кромке ковша в транспортном положении, м	5.6	5.8	5.7
Масса эксплуатационная, кг	10600		10900
Масса эксплуатационная без рабочего органа, кг	-		10150**
Распределение массы по мостам в транспортном положении, передний мост/задний мост, кг	4550/6050		3800/6350**
Дизель			
Модель	Д-260.2		
Тип	6-цилиндровый, рядный, 4-тактный дизель с турбонаддувом, непосредственным впрыском топлива, жидкостным охлаждением и электростартерным запуском		
Мощность номинальная, кВт (л.с.)	95.6 / (130) при 2100 об/мин		
Наличие устройства для пуска дизеля при отрицательных (до минус 20 °С) температурах	Имеется электрофакельное устройство. По дополнительному заказу может устанавливаться жидкостный подогреватель		

Наименование параметра	Значение		
	АМКОДОР 332В	АМКОДОР 332В-01	АМКОДОР 332С4
Трансмиссия			
Тип	Гидромеханическая, переключение передач под нагрузкой в пределах диапазона, диапазоны переключаются механически на остановленной машине		
Количество передач, вперёд/назад	4 / 2		
Количество диапазонов	2		
Количество передач в диапазоне	2x1		
Переключение передач в диапазоне	Механогидравлическое		
Скорость передвижения, вперёд/назад, км/ч:			
1-я	0-6.3 / 0 - 6.5		0-6.3 / 0 - 6.4
2-я	0-11.3 / 0 - 21.6		0-11.3 / 0 - 21.6
3-я	0-21.0 / –		0-21.0 / –
4-я	0-36.0 / –		0-35.4 / –
Давление в главной магистрали, МПа (кгс/см ²)	1.45 - 1.6 (14.5 - 16)		
Давление в магистрали гидротрансформатора, МПа (кгс/см ²)	0.1 - 0.35 (1.0 - 3.5)		
Давление в магистрали смазки, МПа (кгс/см ²)	0.05 - 0.25 (0.5 - 2.5)		
Тип коробки передач	Вальная		
Ведущие мосты			
Компоновка моста	Главная передача и дифференциал в центральном редукторе, конечная планетарная передача и многодисковый тормоз в колёсном редукторе		
Дифференциал	Повышенного трения		
Угол качания заднего моста	± 12°		
Шины:			
основные	21.3-24 (НС16)		
Давление в шинах, передние/задние, МПа (кгс/см ²)	0.32 ± 0.025 (3.2 ± 0.25) / 0.25 ± 0.025 (2.5 ± 0.25)		
Рулевое управление			
Система поворота	Шарнирно-сочленённая рама		
Привод	Гидравлический с гидравлической обратной связью и аварийным насосом с приводом от ведущих колёс		
Угол складывания шарнирно-сочленённой рамы относительно продольной оси машины	± 40°		
Электросистема			
Напряжение номинальное, В	24		
Тип электрооборудования	Однопроводная электросистема, минусовые клеммы соединены с рамой («массой») машины		

Наименование параметра	Значение		
	АМКОДОР 332В	АМКОДОР 332В-01	АМКОДОР 332С4
Гидросистема погрузочного оборудования и рулевого управления			
Тип	Объединённая для погрузочного оборудования и рулевого управления, двухнасосная с открытым центром, приоритетным клапаном для рулевого управления и аварийным насосом рулевого управления		
Тип гидрораспределителя	С прямым гидравлическим управлением		
	2-секционный	4-секционный	
Время гидравлического цикла, подъём / разгрузка / опускание, с	6.1 / 1.3 / 4.7		
Количество насосов	2		
Давление настройки предохранительных клапанов, МПа (кгс/см ²):			
погрузочное оборудование (в гидрораспределителе)	20 ₋₁ (200 ₋₁₀)		
штоковая полость гидроцилиндра поворота ковша	15 ₋₁ (150 ₋₁₀)		
поршневая полость гидроцилиндра поворота ковша	25 ₋₁ (250 ₋₁₀)		
рулевое управление (в приоритетном клапане)	17.5 _{-0.5} (175 ₋₅)		
насос рулевого управления	24 ₋₁ (240 ₋₁₀)		
насос-дозатора (реактивные клапаны)	23 ± 1 (230 ± 10)		
Тормозная система			
Рабочая тормозная система	Многодисковые тормозные механизмы в «масле» в ступицах колёс с отдельным гидравлическим приводом по мостам		
Стояночная и аварийная тормозные системы	Одноступенчатый сухой тормозной механизм с пружинным сжатием и гидравлическим растормаживанием		
Давление в гидросистеме тормозов, МПа (кгс/см ²):			
зарядки пневмогидроаккумулятора	13 ± 0.5 (130 ± 5)		
в рабочей тормозной системе	0 - 3.5 ^{+0.5} (0 - 35 ⁺⁵)		
в стояночной тормозной системе	5 ⁺¹ _{-0.5} (50 ⁺¹⁰ ₋₅)		
Рабочее место			
Общая конструкция	Разъёмная кабина – подкабинник и съёмный фонарь кабины		
ROPS/FOPS	Встроенный в фонарь кабины		
Заправочные ёмкости			
Топливный бак, л	215		
Гидравлический бак, л	110		
Показатели надёжности			
Восьмидесятипроцентный ресурс до первого капитального ремонта, ч	10000		

Таблица 1.2 — Основные технические данные машин АМКОДОР 342В, АМКОДОР 342В-01, АМКОДОР 342С4 (при оснащении основным ковшом)

Наименование параметра	Значение		
	АМКОДОР 342В	АМКОДОР 342В-01	АМКОДОР 342С4
Грузоподъёмность, т	4.0	3.3	3.8
Схема погрузочного оборудования	Z		
Стрела погрузочного оборудования	Стандартная	Удлинённая	Стандартная
Устройство для быстрой смены рабочих органов	Отсутствует		Имеется
Обозначение основного ковша	ТО-28.14.07.000-01	ТО-28.60.02.000	342С.51.00.000 или 342С.51.00.000-01
Вместимость номинальная основного ковша, м ³	2.3	1.9	2.3
Рекомендуемая плотность погружаемого материала, т/м ³	1.74	1.74	1.65
Высота разгрузки при угле разгрузки 45° и максимальном подъёме, мм	3100	3500	3030
Вылет при угле разгрузки 45° и максимальном подъёме, мм	1100	1350	1250
Статическая опрокидывающая нагрузка в сложенном (± 40°) положении, кгс	8000	6700	7600
Вырывное усилие, кгс	12000	9200	11500
Возврат ковша в положение копания	Обеспечивает кинематика погрузочного оборудования		
Габаритные размеры и показатели массы			
Длина в транспортном положении, мм	7500	7900	7600
Ширина режущей кромки ковша, мм	2500	2500	2500
Ширина по колёсам, мм	2500		
Высота по кабине, мм	3450		3500
Колея, мм	1930		
База, мм	3010		
Минимальный радиус поворота по наружной кромке ковша в транспортном положении, м	5.9	6.1	6.2
Масса эксплуатационная, кг	11500	11700	
Масса эксплуатационная без рабочего органа, кг	-		10800**
Распределение массы по мостам в транспортном положении, передний мост/задний мост, кг	4750/6750	4900/6800	4000/6800**
Дизель			
Модель	Д-260.1		
Тип	6-цилиндровый, рядный, 4-тактный дизель с турбонаддувом, непосредственным впрыском топлива, жидкостным охлаждением и электростартерным запуском		
Мощность номинальная, кВт (л.с.)	114 / (155) при 2100 об/мин		
Наличие устройства для пуска дизеля при отрицательных (до минус 20 °С) температурах	Имеется электрофакельное устройство. По дополнительному заказу может устанавливаться жидкостный подогреватель		

Продолжение таблицы 1.2

Наименование параметра	Значение		
	АМКОДОР 342В	АМКОДОР 342В-01	АМКОДОР 342С4
Трансмиссия			
Тип	Гидродинамическая, переключение передач под нагрузкой в пределах диапазона, диапазоны переключаются механически на остановленной машине		
Количество передач, вперёд/назад	4 / 2		
Количество диапазонов	2		
Количество передач в диапазоне	2x1		
Переключение передач в диапазоне	Механогидравлическое		
Скорость передвижения, вперёд/назад, км/ч:			
1-я	0-6.6 / 0-6.9	0-6.7 / 0-6.9	
2-я	0-12.2 / 0-22.3	0-12.2 / 0-22.3	
3-я	0-22.6 / –	0-22.6 / –	
4-я	0-37.0 / –	0-36.0 / –	
Давление в главной магистрали, МПа (кгс/см ²)	1.45 - 1.6 (14.5 - 16)		
Давление в магистрали гидротрансформатора, МПа (кгс/см ²)	0.1 - 0.35 (1 - 3.5)		
Давление в магистрали смазки, МПа (кгс/см ²)	0.05 - 0.2 (0.5 - 2)		
Тип коробки передач	Вальная		
Ведущие мосты			
Компоновка моста	Главная передача и дифференциал в центральном редукторе, конечная планетарная передача и многодисковый тормоз в колёсном редукторе		
Дифференциал	Повышенного трения		
Угол качания заднего моста	± 12°		
Шины:			
основные	20.5 - 25 (НС 16)		
дополнительные	21.3 - 24 (НС 16)		
Давление в шинах, передние/задние, МПа (кгс/см ²)	0.35 ± 0.025 (3.5 ± 0.25) / 0.27 ± 0.025 (2.7 ± 0.25)		
Рулевое управление			
Система поворота	Шарнирно-сочленённая рама		
Привод	Гидравлический с гидравлической обратной связью и аварийным насосом с приводом от ведущих колёс		
Угол складывания шарнирно - сочленённой рамы относительно продольной оси машины	± 40°		
Электросистема			
Напряжение номинальное, В	24		
Тип электрооборудования	Однопроводная электросистема, минусовые клеммы соединены с рамой («массой») машины		

Наименование параметра	Значение		
	АМКОДОР 342В	АМКОДОР 342В-01	АМКОДОР 342С4
Гидросистема погрузочного оборудования и рулевого управления			
Тип	Объединённая для погрузочного оборудования и рулевого управления, двухнасосная с открытым центром, приоритетным клапаном для рулевого управления и аварийным насосом рулевого управления		
Тип гидрораспределителя	С прямым гидравлическим управлением		
	2-секционный		4-секционный
Время гидравлического цикла, подъём / разгрузка / опускание, с	5.6 / 1.2 / 3.3		
Количество насосов	2		
Давление настройки предохранительных клапанов, МПа (кгс/см ²):			
погрузочное оборудование (в гидрораспределителе)	20 ₋₁ (200 ₋₁₀)		
штоковая полость гидроцилиндра поворота ковша	15 ₋₁ (150 ₋₁₀)		
поршневая полость гидроцилиндра поворота ковша	25 ₋₁ (250 ₋₁₀)		
рулевое управление (в приоритетном клапане)	17.5 _{-0.5} (175 ₋₅)		
насос рулевого управления	24 ₋₁ (240 ₋₁₀)		
насос-дозатора (реактивные клапаны)	23 ± 1 (230 ± 10)		
Тормозная система			
Рабочая тормозная система	Многодисковые тормозные механизмы в «масле» в ступицах колёс с отдельным гидравлическим приводом по мостам		
Стояночная и аварийная тормозные системы	Однодисковый сухой тормозной механизм с пружинным сжатием и гидравлическим растормаживанием		
Давление в гидросистеме тормозов, МПа (кгс/см ²):			
зарядки пневмогидроаккумулятора	13 ± 0.5 (130 ± 5)		
в рабочей тормозной системе	0 - 3.5 ^{+0.5} (0 - 35 ⁺⁵)		
в стояночной тормозной системе	5 ⁺¹ _{-0.5} (50 ⁺¹⁰ ₋₅)		
Рабочее место			
Общая конструкция	Разъёмная кабина - подкабинник и съёмный фонарь кабины		
ROPS/FOPS	Встроенный в фонарь кабины		
Заправочные ёмкости			
Топливный бак, л	215		
Гидравлический бак, л	110		
Показатели надёжности			
Восьмидесятипроцентный ресурс до первого капитального ремонта, ч	10000		

Таблица 1.3 — Основные технические данные машин АМКОДОР 352, АМКОДОР 352С, АМКОДОР 352С-01, АМКОДОР 352С-02, АМКОДОР 352С-10 (при оснащении основным ковшом)

Наименование параметра	Значение			
	АМКОДОР 352	АМКОДОР 352С АМКОДОР 352С-10	АМКОДОР 352С-01	АМКОДОР 352С-02
Грузоподъёмность, т	5.0	4.7		4.8
Схема погрузочного оборудования	Z			
Стрела погрузочного оборудования	Стандартная			
Устройство для быстрой смены рабочих органов	Отсутствует	Имеется		
Обозначение основного ковша	351.21.00.000	352.51.00.000		352С.45.01.010
Вместимость номинальная основного ковша, м ³	2.6			3.0
Рекомендуемая плотность погружаемого материала, кг/м ³	1.92	1.81		1.6
Высота разгрузки при угле разгрузки 45° и максимальном подъёме, мм	2950	2820		3000
Вылет при угле разгрузки 45° и максимальном подъёме, мм	1000	1200		1150
Статическая опрокидывающая нагрузка в сложенном (± 40°) положении, кгс	10000	9400		9600
Вырывное усилие, кгс	14900	13000		
Возврат ковша в положение копания	Обеспечивает кинематика погрузочного оборудования			
Габаритные размеры и показатели массы				
Длина в транспортном положении, мм	7600	7800		7700
Ширина режущей кромки ковша, мм	2500			2800
Ширина по колёсам, мм	2490			2830
Высота по кабине, мм	3450			3500
Колея, мм	1930			2030
База, мм	3130			
Минимальный радиус поворота по наружному габариту в транспортном положении, м	6.3	6.2		6.3
Масса эксплуатационная, кг	14000	13000**	13150**	13300**
Распределение массы по мостам в транспортном положении, передний мост/задний мост, кг	5500/8500	4200/8800**	4250/8900**	4300/9000**
Дизель				
Модель	Д-260.9			
Тип	6-цилиндровый, рядный, 4-тактный дизель с турбонаддувом, непосредственным впрыском топлива, жидкостным охлаждением, ОНВ и электростартерным запуском			
Мощность номинальная, кВт (л.с.)	132 / (179.5) при 2100 об/мин			
Наличие устройства для пуска дизеля при отрицательных (до минус 20 °С) температурах	Имеется электрофакельное устройство. По дополнительному заказу может устанавливаться жидкостный подогреватель			

Продолжение таблицы 1.3

Наименование параметра	Значение			
	АМКОДОР 352	АМКОДОР 352С АМКОДОР 352С-10	АМКОДОР 352С-01	АМКОДОР 352С-02
Трансмиссия				
Тип	Гидромеханическая, переключение передач под нагрузкой в пределах диапазона, диапазоны переключаются механически на остановленной машине			
Количество передач, вперёд/назад	4 / 2			
Количество диапазонов	2			
Количество передач в диапазоне	2x1			
Переключение передач в диапазоне	Механогидравлическое			
Скорость передвижения, вперёд/назад, км/ч:				
1-я	0 - 9.0 / 0 - 8.3	0 - 8.7 / 0 - 8.3		
2-я	0 - 12.4 / 0 - 25.7	0 - 12.4 / 0 - 25.7		
3-я	0 - 25.5 / —	0 - 25.5 / —		
4-я	0 - 43.5 / —	0 - 43.0 / —	0 - 40.0 (43.0***) / —	
Давление в главной магистрали, МПа (кгс/см ²)	1.45 - 1.6 (14.5 - 16)			
Давление в магистрали гидротрансформатора, МПа (кгс/см ²)	0.1 - 0.35 (1 - 3.5)			
Давление в магистрали смазки, МПа (кгс/см ²)	0.05 - 0.2 (0.5 - 2)			
Тип коробки передач	Вальная			
Ведущие мосты				
Компоновка моста	Главная передача и дифференциал в центральном редукторе, конечная планетарная передача и многодисковый тормоз в колёсном редукторе			
Дифференциал	Повышенного трения			
Угол качания заднего моста	± 12°			± 8°
Шины	20.5 - 25 (НС 20 или НС 28)			28 LR 26 / 20.5-25***
Давление в шинах, передние/задние, МПа (кгс/см ²)	0.35 ± 0.025 (3.5 ± 0.25) / 0.27 ± 0.025 (2.7 ± 0.25)			0.24 ± 0.025 (2.4 ± 0.25) / 0.24 ± 0.025 (2.4 ± 0.25)
Рулевое управление				
Система поворота	Шарнирно-сочленённая рама			
Привод	Гидравлический с гидравлической обратной связью и аварийным насосом с приводом от ведущих колёс			
Угол складывания шарнирно - сочленённой рамы относительно продольной оси машины	± 40°			
Электросистема				
Напряжение номинальное, В	24			
Тип электрооборудования	Однопроводная электросистема, минусовые клеммы соединены с рамой («массой») машины			

Наименование параметра	Значение			
	АМКОДОР 352	АМКОДОР 352С АМКОДОР 352С-10	АМКОДОР 352С-01	АМКОДОР 352С-02
Гидросистема погрузочного оборудования и рулевого управления				
Тип	Объединённая для погрузочного оборудования и рулевого управления, двухнасосная с открытым центром, приоритетным клапаном для рулевого управления и аварийным насосом рулевого управления			
Тип гидрораспределителя	2-секционный с прямым гидравлическим управлением	4-секционный с прямым гидравлическим управлением		
Время гидравлического цикла, подъём / разгрузка / опускание, с	5.9 / 1.4 / 4.0			
Количество насосов	2			
Давление настройки предохранительных клапанов, МПа (кгс/см ²): погрузочное оборудование (в гидрораспределителе) штоковая полость гидроцилиндра поворота ковша поршневая полость гидроцилиндра поворота ковша рулевое управление (в приоритетном клапане) насос рулевого управления насос-дозатора (реактивные клапаны)	20 ₋₁ (200 ₋₁₀) 15 ₋₁ (150 ₋₁₀) 25 ₋₁ (250 ₋₁₀) 17.5 _{-0.5} (175 ₋₅) 24 ₋₁ (240 ₋₁₀) 23 ± 1 (230 ± 10)			
Тормозная система				
Рабочая тормозная система	Многодисковые тормозные механизмы в «масле» в ступицах колёс с отдельным гидравлическим приводом по мостам			
Стояночная и аварийная тормозные системы	Одноступенчатый сухой тормозной механизм с пружинным сжатием и гидравлическим растормаживанием			
Давление в гидросистеме тормозов, МПа (кгс/см ²):				
зарядки пневмогидроаккумулятора	13 ± 0.5 (130 ± 5)			
в рабочей тормозной системе	0 - 3.5 ^{+0.5} (0 - 35 ⁺⁵)			
в стояночной тормозной системе	5 ⁺¹ _{-0.5} (50 ⁺¹⁰ ₋₅)			
Рабочее место				
Общая конструкция	Разъёмная кабина - подкабинник и съёмный фонарь кабины			
ROPS/FOPS	Встроенный в фонарь кабины			
Заправочные ёмкости				
Топливный бак, л	215			
Гидравлический бак, л	110			
Показатели надёжности				
Восьмидесятипроцентный ресурс до первого капитального ремонта, ч	10000			
Срок службы, лет	10	8		

Таблица 1.4 — Основные технические данные машин АМКОДОР 352Л, АМКОДОР 352Л-01, АМКОДОР 352Л-02 (при оснащении основным рабочим органом)

Наименование параметра	Значение		
	АМКОДОР 352Л	АМКОДОР 352Л-01	АМКОДОР 352Л-02
Грузоподъёмность, т	3.8	4.4	5.7
Схема погрузочного оборудования	Z		
Стрела погрузочного оборудования	Удлинённая	Стандартная	
Устройство для быстрой смены рабочих органов	Имеется		
Обозначение основного рабочего органа	Ковш для щепы 352.61.00.000		Захват с выталкивателем 342С.65.00.000
Вместимость номинальная основного ковша, м ³	5.0		—
Рекомендуемая плотность погружаемого материала, кг/м ³	0.76	0.88	—
Высота разгрузки при угле разгрузки 45° и максимальном подъёме, мм	4700	4420	—
Вылет при угле разгрузки 45° и максимальном подъёме, мм	1970	1730	—
Высота разгрузки захвата при горизонтальном положении лап, мм	—	—	3900
Вылет при горизонтальном положении лап захвата, мм	—	—	1520
Статическая опрокидывающая нагрузка в сложенном ($\pm 40^\circ$) положении, кгс	7600	8800	8600
Возврат ковша в положение копания	Обеспечивает кинематика погрузочного оборудования		
Габаритные размеры и показатели массы			
Габаритные размеры в транспортном положении, мм:			
длина	8800	8200	7900
ширина	2500		
Ширина по колёсам, мм	2450	2450	2900
Высота по кабине, мм	3450	3450	3700
Колея, мм	1930		2100
База, мм	3130		
Минимальный радиус поворота по наружной кромке ковша в транспортном положении, м	6.8	6.4	5.9
Масса эксплуатационная, кг			
Масса эксплуатационная без рабочего органа, кг	13800**	13600**	13700**
Распределение массы по мостам в транспортном положении, передний мост/задний мост, кг	4600/9200**	4400/9200**	4450/9250**

Продолжение таблицы 1.4

Наименование параметра	Значение		
	АМКОДОР 352Л	АМКОДОР 352Л-01	АМКОДОР 352Л-02
Дизель			
Модель	Д-260.9		
Тип	6-цилиндровый, рядный, 4-тактный дизель с турбонаддувом, непосредственным впрыском топлива, жидкостным охлаждением, ОНВ и электростартерным запуском		
Мощность номинальная, кВт (л.с.)	132 / (179.5) при 2100 об/мин		
Наличие устройства для пуска дизеля при отрицательных (до минус 20 °С) температурах	Имеется электрофакельное устройство. По дополнительному заказу может устанавливаться жидкостный подогреватель		
Трансмиссия			
Тип	Гидромеханическая, переключение передач под нагрузкой в пределах диапазона, диапазоны переключаются механически на остановленной машине		
Количество передач, вперёд/назад	4 / 2		
Количество диапазонов	2		
Количество передач в диапазоне	2x1		
Переключение передач в диапазоне	Механогидравлическое		
Скорость передвижения, вперёд/назад, км/ч:			
1-я	0 - 6.9 / 0 - 6.7	0 - 6.9 / 0 - 6.7	0 - 6.9 / 0 - 7.3
2-я	0 - 10.4 / 0 - 20.7	0 - 10.4 / 0 - 20.7	0 - 11.4 / 0 - 22.8
3-я	0 - 24.2 / —	0 - 24.2 / —	0 - 26.8 / —
4-я	0 - 36.0 / —	0 - 36.0 / —	0 - 40.0 / —
Давление в главной магистрали, МПа (кгс/см ²)	1.45 - 1.6 (14.5 - 16)		
Давление в магистрали гидротрансформатора, МПа (кгс/см ²)	0.1 - 0.35 (1 - 3.5)		
Давление в магистрали смазки, МПа (кгс/см ²)	0.05 - 0.2 (0.5 - 2)		
Тип коробки передач	Вальная		
Ведущие мосты			
Компоновка моста	Главная передача и дифференциал в центральном редукторе, конечная планетарная передача и многодисковый тормоз в колёсном редукторе		
Дифференциал	Повышенного трения		
Угол качания заднего моста	± 12°		± 8°
Шины	20.5 - 25 НС 28		30.5L - 32 НС 12
Давление в шинах, передние/задние, МПа (кгс/см ²)	0.35 ± 0.025 (3.5 ± 0.25) / 0.27 ± 0.025 (2.7 ± 0.25)		0.18 ± 0.025 (1.8 ± 0.25) / 0.18 ± 0.025 (1.8 ± 0.25)
Рулевое управление			
Система поворота	Шарнирно-сочленённая рама		
Привод	Гидравлический с гидравлической обратной связью и аварийным насосом с приводом от ведущих колёс		
Угол складывания шарнирно - сочленённой рамы относительно продольной оси машины	± 40°		

Наименование параметра	Значение		
	АМКОДОР 352Л	АМКОДОР 352Л-01	АМКОДОР 352Л-02
Электросистема			
Напряжение номинальное, В	24		
Тип электрооборудования	Однопроводная электросистема, минусовые клеммы соединены с рамой («массой») машины		
Гидросистема погрузочного оборудования и рулевого управления			
Тип	Объединённая для погрузочного оборудования и рулевого управления, двухнасосная с открытым центром, приоритетным клапаном для рулевого управления и аварийным насосом рулевого управления		
Тип гидрораспределителя	4-секционный с прямым гидравлическим управлением		
Время гидравлического цикла, подъём / разгрузка / опускание, с	5.9 / 1.4 / 4.0		
Количество насосов	2		
Давление настройки предохранительных клапанов, МПа (кгс/см ²):			
погрузочное оборудование (в гидрораспределителе)	20 ₋₁ (200 ₋₁₀)		
штоковая полость гидроцилиндра поворота ковша	15 ₋₁ (150 ₋₁₀)		
поршневая полость гидроцилиндра поворота ковша	25 ₋₁ (250 ₋₁₀)		
рулевое управление (в приоритетном клапане)	17.5 _{-0.5} (175 ₋₅)		
насос рулевого управления	24 ₋₁ (240 ₋₁₀)		
насос-дозатора (реактивные клапаны)	23 ± 1 (230 ± 10)		
Тормозная система			
Рабочая тормозная система	Многодисковые тормозные механизмы в «масле» в ступицах колёс с отдельным гидравлическим приводом по мостам		
Стояночная и аварийная тормозные системы	Одноступенчатый сухой тормозной механизм с пружинным сжатием и гидравлическим растормаживанием		
Давление в гидросистеме тормозов, МПа (кгс/см ²):			
зарядки пневмогидроаккумулятора	13 ± 0.5 (130 ± 5)		
в рабочей тормозной системе	0 - 3.5 ^{+0.5} (0 - 35 ⁺⁵)		
в стояночной тормозной системе	5 ⁺¹ _{-0.5} (50 ⁺¹⁰ ₋₅)		
Рабочее место			
Общая конструкция	Разъёмная кабина - подкабинник и съёмный фонарь кабины		
ROPS/FOPS	Встроенный в фонарь кабины		
Заправочные ёмкости			
Топливный бак, л	215		
Гидравлический бак, л	110		
Показатели надёжности			
Восьмидесятипроцентный ресурс до первого капитального ремонта, ч	10000		

Таблица 1.5 — Основные технические данные машин АМКОДОР 342Р, АМКОДОР 342Р-01
(при оснащении основным ковшом)

Наименование параметра	Значение	
	АМКОДОР 342Р	АМКОДОР 342Р-01
Грузоподъёмность, т	3.0	
Схема погрузочного оборудования	Z	
Стрела погрузочного оборудования	Удлиненная	Стандартная
Устройство для быстрой смены рабочих органов	Отсутствует	
Обозначение основного ковша	ТО-28А.30.00.000-Б	ТО-28А.29.00.000
Вместимость номинальная основного ковша, м ³	4.2	4.0
Рекомендуемая плотность погружаемого материала, кг/м ³	710	750
Высота разгрузки при угле разгрузки 45° и максимальном подъёме, мм	3400	4300
Вылет при угле разгрузки 45° и максимальном подъёме, мм	1365	1500
Статическая опрокидывающая нагрузка в сложенном (± 40°) положении, кгс	6000	
Вырывное усилие, кгс	10000	
Возврат ковша в положение копания	Обеспечивает кинематика погрузочного оборудования	
Габаритные размеры и показатели массы		
Длина в транспортном положении, мм	8200	7840
Ширина режущей кромки ковша, мм	2700	2450
Ширина по колёсам, мм	3520	
Высота по кабине, мм	3400	
Колея, мм	2520	
База, мм	3010	
Минимальный радиус поворота по наружной кромке ковша в транспортном положении, м	6.4	6.1
Масса эксплуатационная, кг	12880	13500
Распределение массы по мостам в транспортном положении, передний мост/задний мост, кг	5840/7040	7065/6405
Дизель		
Модель	Д-260.1	
Тип	6-цилиндровый, рядный, 4-тактный дизель с турбонаддувом, непосредственным впрыском топлива, жидкостным охлаждением и электростартерным запуском	
Мощность номинальная, кВт (л.с.)	114 / (155) при 2100 об/мин	
Наличие устройства для пуска дизеля при отрицательных (до минус 20 °С) температурах	Имеется электрофакельное устройство. По дополнительному заказу может устанавливаться жидкостный подогреватель	
Трансмиссия		
Тип	Гидродинамическая, переключение передач под нагрузкой в пределах диапазона, диапазоны переключаются механически на остановленной машине	
Количество передач, вперёд/назад	4 / 2	
Количество диапазонов	2	
Количество передач в диапазоне	2x1	
Переключение передач в диапазоне	Механогидравлическое	

Наименование параметра	Значение	
	АМКОДОР 342Р	АМКОДОР 342Р-01
Скорость передвижения, вперёд/назад, км/ч:		
1-я	0 - 8.7 / 0 - 7.7	
2-я	0 - 13.9 / 0 - 25.4	
3-я	0 - 25.7 / —	
4-я	0 - 38.0 / —	
Давление в главной магистрали, МПа (кгс/см ²)	1.45 - 1.6 (14.5 - 16)	
Давление в магистрали гидротрансформатора, МПа (кгс/см ²)	0.1 - 0.35 (1 - 3.5)	
Давление в магистрали смазки, МПа (кгс/см ²)	0.05 - 0.2 (0.5 - 2)	
Тип коробки передач	Вальная	
Ведущие мосты		
Компоновка моста	Главная передача и дифференциал в центральном редукторе, конечная планетарная передача и многодисковый тормоз в колёсном редукторе	
Дифференциал	Повышенного трения	
Угол качания заднего моста	± 8°	
Шины	66-43.00 R25 мод. SB-1	
Давление в шинах, МПа (кгс/см ²)	0.18 ± 0.02 (1.8 ± 0.2)	
Рулевое управление		
Система поворота	Шарнирно-сочленённая рама	
Привод	Гидравлический с гидравлической обратной связью и аварийным насосом с приводом от ведущих колёс	
Угол складывания шарнирно-сочленённой рамы относительно продольной оси машины	± 40°	
Электросистема		
Напряжение номинальное, В	24	
Тип электрооборудования	Однопроводная электросистема, минусовые клеммы соединены с рамой («массой») машины	
Гидросистема погрузочного оборудования и рулевого управления		
Тип	Объединённая для погрузочного оборудования и рулевого управления, двухнасосная с открытым центром, приоритетным клапаном для рулевого управления и аварийным насосом рулевого управления	
Тип гидрораспределителя	С прямым гидравлическим управлением	
	2-секционный	3-секционный
Время гидравлического цикла, подъём / разгрузка / опускание, с	5.6 / 1.2 / 3.3	
Количество насосов	2	
Давление настройки предохранительных клапанов, МПа (кгс/см ²):		
погрузочное оборудование (в гидрораспределителе)	20 ₋₁ (200 ₋₁₀)	
штоковая полость гидроцилиндра поворота ковша	15 ₋₁ (150 ₋₁₀)	
поршневая полость гидроцилиндра поворота ковша	25 ₋₁ (250 ₋₁₀)	
рулевое управление (в приоритетном клапане)	17.5 ± 0.5 (175 ± 5)	
насос рулевого управления	24 ₋₁ (240 ₋₁₀)	
насос-дозатора (реактивные клапаны)	23 ± 1 (230 ± 10)	

Наименование параметра	Значение	
	АМКОДОР 342Р	АМКОДОР 342Р-01
Тормозная система		
Рабочая тормозная система	Многодисковые тормозные механизмы в «масле» в ступицах колёс с отдельным гидравлическим приводом по мостам	
Стояночная и аварийная тормозные системы	Однодисковый сухой тормозной механизм с пружинным сжатием и гидравлическим растормаживанием	
Давление в гидросистеме тормозов, МПа (кгс/см ²): зарядки пневмогидроаккумулятора в рабочей тормозной системе в стояночной тормозной системе	$13 \pm 0.5 (130 \pm 5)$ $0 - 3.5^{+0.5} (0 - 35^{+5})$ $5_{-0.5}^{+1} (50_{-5}^{+10})$	
Рабочее место		
Общая конструкция	Разъёмная кабина - подкабинник и съёмный фонарь кабины	
ROPS/FOPS	Встроенный в фонарь кабины	
Заправочные ёмкости		
Топливный бак, л	215	
Гидравлический бак, л	110	
Показатели надёжности		
* Восьмидесятипроцентный ресурс до первого капитального ремонта, ч	8000	

* Капитальный ремонт на машине проводится при необходимости капитального ремонта или замены одновременно двух и более следующих сборочных единиц: рама, технологическое оборудование, силовая установка, редуктор отбора мощности (РОМ), гидромеханическая передача (ГМП), ведущие мосты. Критерием предельного состояния сборочных единиц, вызывающим необходимость ремонта или их замены, является достижение предельного состояния, характеризуемого следующими дефектами:

1 Рама, погрузочное оборудование:

а) усталостные трещины в сварных швах длиной более 20 % периметра сечения;
б) погнутость (криволинейность) в горизонтальной и вертикальной плоскостях более 4 мм на 1 м длины;

2) РОМ, ГМП, ведущий мост:

а) трещины корпусов (картеров) более чем на половину поперечного или продольного размера корпуса, проходящие через посадочные места подшипников и плоскости разъёмов;
б) износ зубьев зубчатых колёс более 15 % первоначальной их толщины;

в) усталостное выкрашивание рабочих поверхностей зубьев более 20 % площади рабочей поверхности;
г) излом одного и более зубьев зубчатых колёс или появление усталостных трещин на них;

д) трещины валов (осей);

е) износ отверстий под подшипники и радиальный зазор в подшипниках более допустимых нормативно-технической документацией;

ж) выкрашивание, трещины, цвета побежалости на деталях подшипников.

3 Гидросистема:

а) снижение полного к.п.д. гидротрансформатора или насосов на 15 % и более;

б) появление на РВД каких-либо признаков повреждений (вздутия, подтекания жидкости в виде капель, сдвига наконечников и т.п.).

** Без рабочего органа.

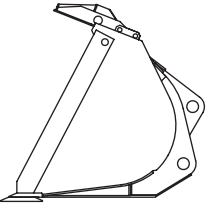
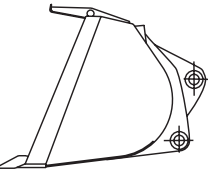
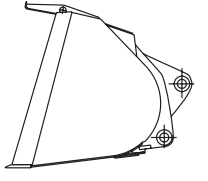
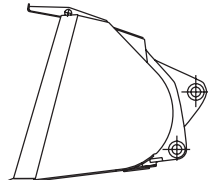
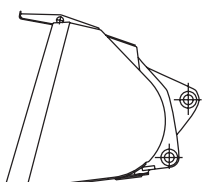
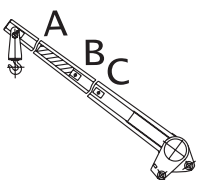
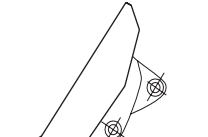
*** Параметры указаны при комплектации погрузчика АМКОДОР 352С-02 шинами 20,5-25 (НС20 или НС28). В этом случае допускается применение тех же сменных рабочих органов, что и для погрузчика АМКОДОР 352С, с теми же техническими характеристиками (таблица 1.11).

**** Параметр указан при угле разгрузки 41°



ВНИМАНИЕ: МАССА МАШИНЫ МОЖЕТ ОТЛИЧАТЬСЯ ОТ УКАЗАННОЙ В ТАБЛИЦАХ 1.3 - 1.5 В ЗАВИСИМОСТИ ОТ КОДА КОМПЛЕКТАЦИИ МАШИНЫ И ИСПОЛНЕНИЯ УСТАНОВЛЕННОГО НА МАШИНУ РАБОЧЕГО ОРГАНА

Таблица 1.6 — Применяемость сменных рабочих органов к погрузчику фронтальному АМКОДОР 332В
(по дополнительному заказу)

	Технические характеристики		Обозначение
	Ковш		ТО-18Б.35.00.000 ³⁾
	Номинальная вместимость, м ³	1.9	
	Удельная масса погружаемого материала, т/м ³	1.8	
	Ширина, мм	2080	
	Высота разгрузки, мм	2650	
	Вылет, мм	990	
	Масса, кг	800	
	Ковш		332В.22.00.000 ⁴⁾
	Номинальная вместимость, м ³	1.9	
	Удельная масса погружаемого материала, т/м ³	1.8	
	Ширина, мм	2530	
	Высота разгрузки, мм	2730	
	Вылет, мм	910	
	Масса, кг	840	
	Ковш		ТО-18Б.30.00.000-01 ^{6)/} ТО-18Б.22.00.000 ⁶⁾
	Номинальная вместимость, м ³	1.9	
	Удельная масса погружаемого материала, т/м ³	1.8	
	Ширина, мм	2500	
	Высота разгрузки, мм	2760	
	Вылет, мм	870	
	Масса ТО-18Б.30.00.000-01 / ТО-18Б.22.00.000, кг	720 / 775	
	Ковш		ТО-18Б.23.00.000 ⁶⁾ 332В.23.00.000 ⁵⁾
	Номинальная вместимость ТО-18Б.23.00.000 / 332В.23.00.000, м ³	2.3 / 1.9	
	Удельная масса погружаемого материала, т/м ³	1.5	
	Ширина ТО-18Б.23.00.000 / 332В.23.00.000, мм	2580 / 2500	
	Высота разгрузки, мм	2650	
	Вылет, мм	990	
	Масса ТО-18Б.23.00.000 / 332В.23.00.000, кг	900 / 770	
	Ковш		ТО-18Б.33.00.000 ³⁾
	Номинальная вместимость, м ³	3.0	
	Удельная масса погружаемого материала, т/м ³	1.0	
	Ширина, мм	2500	
	Высота разгрузки, мм	2600	
	Вылет, мм	1040	
	Масса, кг	950	
	Стрела крановая безблочная		ТО-18Б.25.00.000
	Грузоподъемность в положении А/В/С, т	1.2 / 1.5 / 2	
	Максимальная высота подъема по крюку А/В/С, мм	5000/4450/4000	
	Максимальный вылет по крюку А/В/С, мм	3180/2260/1290	
	Масса, кг	310	
	Отвал бульдозерный		ТО-18Б.52.00.000
	Ширина, мм	2620	
	Заглубление, мм	160	
	Масса, кг	830	

	Технические характеристики		Обозначение
	Отвал для снега с фиксированным поворотом		ТО-18Б.32.00.000
	Ширина отвала, мм	3250	
	Минимальная ширина очищаемой полосы, мм	2770	
	Угол поворота, град	0 / ±15/ ±30	
	Масса, кг	1100	
	Вилы грузовые		ТО-18Б.29.00.000
	Грузоподъёмность, т	3.4	
	Ширина по опорным лапам, мм	310...1190	
	Высота погрузки, мм	3240	
	Вылет по спинке лап, мм	650	
	Масса, кг	520	
1) Зубья сменные на болтах 2) Зубья приварные 3) Без зубьев 4) Сменные ножи на болтах, без зубьев 5) Зубья со сменными наконечниками, система ESCO 6) Трапециевидная режущая кромка, без зубьев			

Таблица 1.7 — Применяемость сменных рабочих органов к погрузчику фронтальному АМКОДОР 332В-01 (по дополнительному заказу)

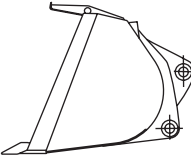
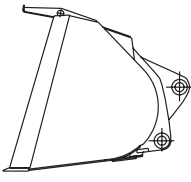
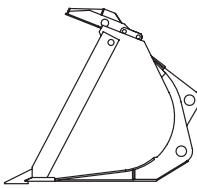
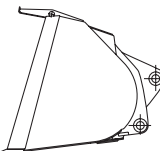
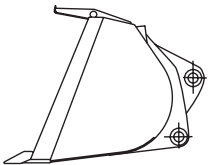
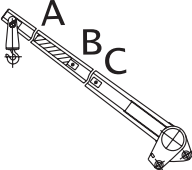
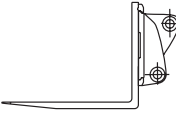
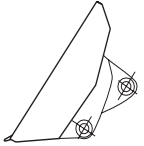
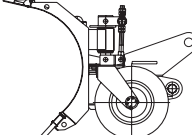
	Технические характеристики		Обозначение
	Ковш		ТО-18Д.21.00.000 ¹⁾ ТО-18Д.21.00.000-01 ⁴⁾ ТО-18Д.21.00.000-02 ²⁾
	Номинальная вместимость, м ³	1.5	
	Удельная масса погружаемого материала, т/м ³	1.8	
	Ширина, мм	2500	
	Высота разгрузки, мм	3300*	
	Вылет ковша, мм	1200*	
	Масса ТО-18Д.21.00.000 / ТО-18Д.21.00.000-01 / ТО-18Д.21.00.000-02, кг	730/750/720	
	Ковш		ТО-18Б.53.00.000 ³⁾
	Номинальная вместимость, м ³	3	
	Удельная масса погружаемого материала, т/м ³	0.9	
	Ширина, мм	2500	
	Высота разгрузки, мм	3050*	
	Вылет ковша, мм	930*	
	Масса, кг	845	
1) Зубья сменные на болтах 2) Зубья приварные 3) Без зубьев 4) Трапециевидная режущая кромка * Параметр указан при угле разгрузки 41°			

Таблица 1.8 — Применяемость сменных рабочих органов к погрузчику фронтальному АМКОДОР 342В
(по дополнительному заказу)

	Технические характеристики		Обозначение
	Ковш		ТО-28.14.07.000 ¹⁾ ТО-28.14.07.000-01 ²⁾ 342В.22.00.000 ⁴⁾
	Номинальная вместимость, м ³	2.3	
	Удельная масса погружаемого материала, т/м ³	1.74	
	Ширина, мм	2550	
	Высота разгрузки, мм	3050	
	Вылет, мм	1030	
Масса ТО-28.14.07.000 / ТО-28.14.07.000-01 / 342В.22.00.000, кг	980/960/1050		
	Ковш		ТО-28.60.01.000 ²⁾ ТО-28.60.01.000-03 ⁴⁾
	Номинальная вместимость, м ³	2.9	
	Удельная масса погружаемого материала, т/м ³	1.38	
	Ширина, мм	2650	
	Высота разгрузки, мм	3000	
	Вылет, мм	1000	
Масса ТО-28.60.01.000/ ТО-28.60.01.000-03, кг	1030/1150		
	Ковш		ТО-28.60.02.000 ¹⁾
	Номинальная вместимость, м ³	1.9	
	Удельная масса погружаемого материала, т/м ³	2.1	
	Ширина, мм	2500	
	Высота разгрузки, мм	3100	
	Вылет, мм	850	
Масса, кг	785		
	Стрела крановая безблочная		ТО-28.60.06.000
	Грузоподъемность в положении А/В/С, т	1.2 / 1.5 / 2.0	
	Максимальная высота подъема по крюку в положении А/В/С, мм	5520/5060/4600	
	Максимальный вылет по крюку в положении А/В/С, мм	3660/2610/1560	
	Масса, кг	360	
	Вилы грузовые		ТО-28.60.07.000
	Грузоподъемность, т	4.0	
	Ширина по опорным лапам, мм	310...1190	
	Высота подъема вилок, мм	3690	
	Вылет по спинке лап, мм	500	
Масса, кг	520		
	Отвал бульдозерный		ТО-28А.61.00.000
	Ширина, мм	2620	
	Заглубление, мм	110	
Масса, кг	825		
	Отвал для снега		ТО-28А.32.00.000
	Ширина отвала, мм	3250	
	Ширина очищаемой полосы, мм	2660	
	Угол поворота, град	0 / ±15 / ±30	
	Масса, кг	1100	

¹⁾ Зубья сменные на болтах

²⁾ Зубья приварные

³⁾ Без зубьев

⁴⁾ Сменные ножи на болтах, без зубьев

⁵⁾ Зубья со сменными наконечниками, система ESCO

Таблица 1.9 — Применяемость сменных рабочих органов к погрузчику фронтальному АМКОДОР 342В-01
(по дополнительному заказу)

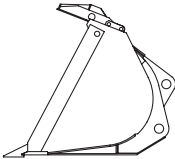
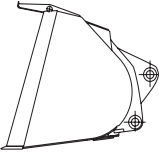
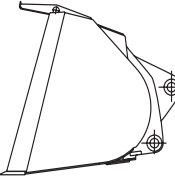
		Технические характеристики		Обозначение
	Ковш			ТО-28.14.07.000 ¹⁾ ТО-28.14.07.000-01 ³⁾ 342.22.00.000 ⁴⁾ 342.23.00.000 ⁵⁾
	Номинальная вместимость, м ³		2.3	
	Удельная масса погружаемого материала, т/м ³		1.43	
	Ширина, мм		2550	
	Высота разгрузки, мм		3490*	
	Вылет, мм		1350*	
	Масса ТО-28.14.07.000 / ТО-28.14.07.000-01 / 342.22.00.000 / 342.23.00.000, кг		980 / 960 / 1050 / 1050	
	Ковш			ТО-28.60.01.000 ³⁾ ТО-28.60.01.000-03 ⁴⁾
	Номинальная вместимость, м ³		2.9	
	Удельная масса погружаемого материала, т/м ³		1.14	
	Ширина, мм		2650	
	Высота разгрузки, мм		3430*	
	Вылет, мм		1420*	
	Масса ТО-28.60.01.000 / ТО-28.60.01.000-03, кг		1030/1150	
	Ковш			ТО-28А.30.00.000-Б ²⁾
	Номинальная вместимость, м ³		4.2	
	Удельная масса погружаемого материала, т/м ³		0.8	
	Ширина, мм		2700	
	Высота разгрузки, мм		3340*	
	Вылет, мм		1570*	
	Масса, кг		1400	
¹⁾ Зубья сменные на болтах ²⁾ Без зубьев ³⁾ Зубья приварные ⁴⁾ Сменные ножи на болтах, без зубьев ⁵⁾ Зубья со сменными наконечниками, система ESCO * Параметр указан при угле разгрузки 35°				

Таблица 1.10 — Применяемость сменных рабочих органов к погрузчикам фронтальным
АМКОДОР 352 (по дополнительному заказу)

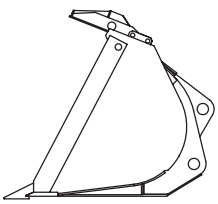
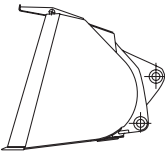
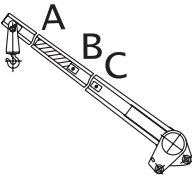
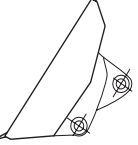
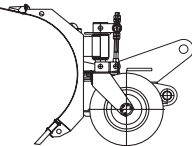
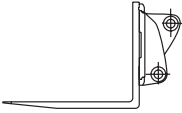
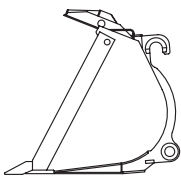
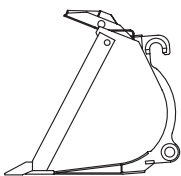
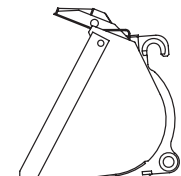
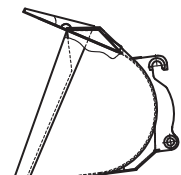
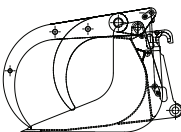

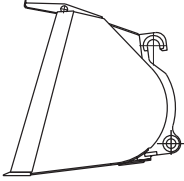
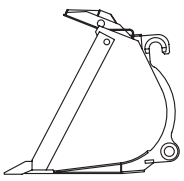
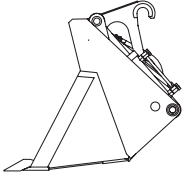
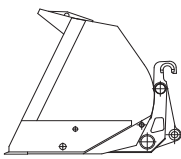
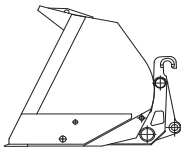
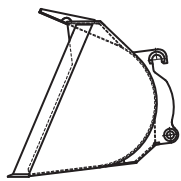
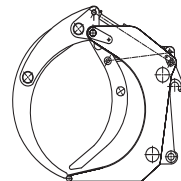
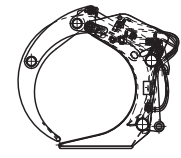
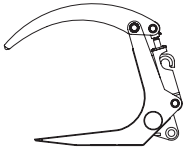
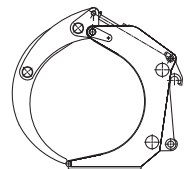
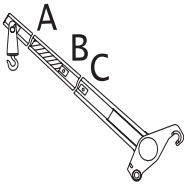
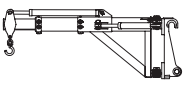
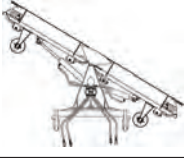
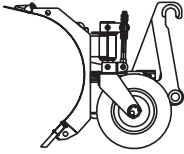
		Технические характеристики		Обозначение
	Ковш			352.22.00.000 ³⁾ 352.23.00.000 ⁵⁾
	Номинальная вместимость, м ³	2.6		
	Удельная масса погружаемого материала, т/м ³	1.92		
	Ширина, мм	2550		
	Высота разгрузки, мм	2950		
	Вылет, мм	1000		
		Масса 352.22.00.000 / 352.23.00.000, кг	1270 / 1220	
	Ковш			ТО-28.60.01.000 ³⁾ ТО-28.60.01.000-03 ⁴⁾
	Номинальная вместимость, м ³	2.9		
	Удельная масса погружаемого материала, т/м ³	1.72		
	Ширина, мм	2650		
	Высота разгрузки, мм	3050		
	Вылет, мм	1100		
		Масса ТО-28.60.01.000 / ТО-28.60.01.000-03, кг	1030/1150	
	Стрела крановая безблочная			ТО-28.60.06.000
	Грузоподъёмность в положении А/В/С, т	1.2 / 1.5 / 2.0		
	Максимальная высота подъёма по крюку в положении А/В/С, мм	5160/4760/4360		
	Максимальный вылет по крюку в положении А/В/С, мм	3290/2320/1350		
	Масса, кг	360		
	Отвал			ТО-28А.61.00.000
	Ширина, мм	2610		
	Заглубление, мм	120		
	Масса, кг	825		
	Отвал для снега			ТО-28А.32.00.000
	Ширина отвала, мм	3250		
	Ширина очищаемой полосы при угле поворота отвала 30°, мм	2770		
	Угол поворота, град	0 / ±15/ ±30		
	Масса, кг	1100		
	Вилы грузовые			ТО-28.60.07.000
	Грузоподъёмность, т	4.0		
	Ширина по опорным лапам, мм	310...1190		
	Максимальная высота подъема вил, мм	3600		
	Вылет по передней спинке лап, мм	1700		
	Масса, кг	520		
¹⁾ Зубья сменные на болтах ²⁾ Зубья приварные ³⁾ Без зубьев ⁴⁾ Сменные ножи на болтах, без зубьев ⁵⁾ Зубья со сменными наконечниками, система ESCO				

Таблица 1.11 — Применяемость быстросменных рабочих органов к погрузчикам универсальным
 АМКОДОР 332С4, АМКОДОР 342С4, АМКОДОР 352С, АМКОДОР 352С-01, АМКОДОР 352С-10,
 АМКОДОР 352С-02 (по дополнительному заказу)

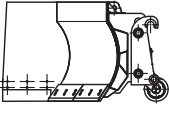
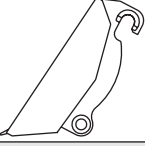
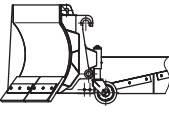
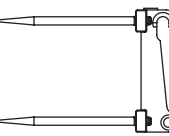
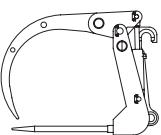
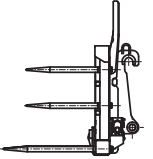
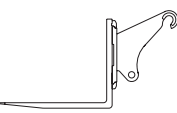
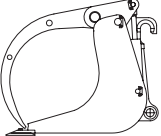
Рабочий орган		АМКОДОР 332С4	АМКОДОР 342С4	АМКОДОР 352С АМКОДОР 352С-01 АМКОДОР 352С-10	АМКОДОР 352С-02
Ковш		332С.51.00.000 ²⁾ 332С.51.00.000-01 ¹⁾ 332С.23.00.000 ⁵⁾			
	Номинальная вместимость, м ³ Удельная масса погружаемого материала, т/м ³ Ширина, мм Высота разгрузки, мм Вылет ковша, мм Масса 332С.51.00.000 / 332С.51.00.000-01 / 332С.23.00.000, кг	1.9 1.80 2500 2700 1030 750 / 740 / 765			
Ковш		332С.22.00.000 ⁴⁾	342С.23.00.000 ⁵⁾	352С.51.00.000 ²⁾ 352С.21.00.000 ¹⁾ 352С.23.00.000 ⁵⁾	
	Номинальная вместимость, м ³ Удельная масса погружаемого материала, т/м ³ Ширина, мм Высота разгрузки, мм Вылет ковша, мм Масса, кг	1.9 1.80 2526 2700 1030 840	2.3 1.65 2500 3030 1200 880	2.6 1.80 2500 2820 1200 1100	
Ковш			342С.22.00.000 ⁴⁾	352С.22.00.000 ⁴⁾	
	Номинальная вместимость, м ³ Удельная масса погружаемого материала, т/м ³ Ширина, мм Высота разгрузки, мм Вылет ковша, мм Масса, кг		2.3 1.60 2526 3030 1200 950	2.6 1.80 2500 2820 1200 1150	
Ковш					352С.45.02.010
	Номинальная вместимость, м ³ Удельная масса погружаемого материала, т/м ³ Ширина, мм Высота разгрузки, мм Вылет ковша, мм Масса, кг				5.0 0.94 3000 2720 1350 1300
Ковш с прижимом				352С.45.05.010	
	Номинальная грузоподъемность, м ³ Высота открытия прижима, мм Высота разгрузки, мм Вылет ковша, мм Ширина, мм Масса, кг			4.8 1560 2640 2710 1390 1280 2800 1630	

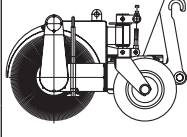
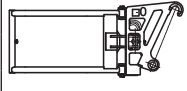
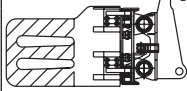
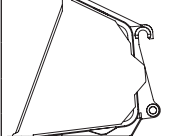
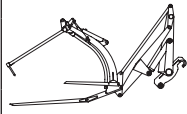
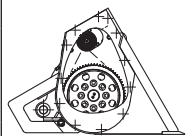
Рабочий орган		АМКОДОР 332С4		АМКОДОР 342С4		АМКОДОР 352С		АМКОДОР 352С-02	
						АМКОДОР 352С-01 АМКОДОР 352С-10			
Ковш				342С.45.01.000 ¹⁾					
	Номинальная вместимость, м ³			2.3					
	Удельная масса погружаемого материала, т/м ³			1.57					
	Ширина, мм			2300					
	Высота разгрузки, мм			2900					
	Вылет ковша, мм			1320					
Масса, кг			950						
Ковш				342С.53.00.000 ³⁾ 342С.53.00.000-01 ¹⁾ 342С.53.00.000-02 ²⁾ 342С.53.00.000-03 ⁴⁾					
	Номинальная вместимость, м ³			2.9					
	Удельная масса погружаемого материала, т/м ³	1.10		1.31		1.62			
	Ширина, мм			2650					
	Высота разгрузки, мм	2580		2900		2880			
	Вылет ковша, мм		1230			1170			
Масса 342С.53.00.000 / 342С.53.00.000-01 / 342С.53.00.000-02 / 342С.53.00.000-03, кг			1030 / 1055 / 1060 / 1160						
Ковш				342С.56.00.000 ¹⁾ 342С.56.00.000-01 ²⁾					
	Номинальная вместимость, м ³			1.9					
	Удельная масса погружаемого материала, т/м ³			2.00					
	Ширина, мм			2500					
	Высота разгрузки, мм			3150					
	Вылет ковша, мм			1200					
Масса, кг			805						
Ковш двухчелюстной		332С.60.00.000 ²⁾ 332С.60.00.000-01 ¹⁾		342С.60.00.000 ²⁾ 342С.60.00.000-01 ¹⁾					
	Номинальная вместимость, м ³	1.7		1.9					
	Удельная масса погружаемого материала, т/м ³	1.53		1.84		2.11			
	Ширина, мм	2500		2500					
	Высота разгрузки (закрытая челюсть/открытая челюсть), мм	2500 / 3600		2720 / 4000		2730 / 4020			
	Вылет ковша (закрытая челюсть/открытая челюсть), мм	950 / 880		790 / 950		798 / 953			
Масса, кг	1350		1400						

Рабочий орган		АМКОДОР 332С4	АМКОДОР 342С4	АМКОДОР 352С АМКОДОР 352С-01 АМКОДОР 352С-10	АМКОДОР 352С-02
Ковш с увеличенной высотой разгрузки			342С.61.00.000 ³⁾		
	Номинальная вместимость, м ³ Удельная масса погружаемого материала, т/м ³ Ширина, мм Высота разгрузки, мм Вылет ковша, мм Масса, кг		0.88	4.0 2450 4350 1710 1950	0.90
Ковш с увеличенной высотой разгрузки			342С.64.00.000 ³⁾		
	Номинальная вместимость, м ³ Удельная масса погружаемого материала, т/м ³ Ширина, мм Высота разгрузки, мм Вылет ковша, мм Масса, кг		1.50	2.0 2500 4580 1600 1520	1.80
Ковш					342С.63.00.000
	Номинальная вместимость, м ³ Удельная масса погружаемого материала, т/м ³ Ширина, мм Высота разгрузки, мм Вылет ковша, мм Масса, кг				4.2 1.10 2700 2590 1180 1145
Захват с выталкивателем			342С.65.00.000		
	Ширина захвата, мм Диаметр охвата, мм Высота разгрузки при горизонтальном положении лап, мм Вылет при горизонтальном положении лап, мм Масса, кг			1460 200...1300 3770 1680 1560	3900 1620
Захват челюстной			342С.45.21.010		
	Диаметр охвата, мм Максимальная длина сортамента, мм Максимальная высота разгрузки, мм Вылет при горизонтальном положении лап, мм Ширина захвата, мм Масса, кг		4000	200...1300 3800 1800 1220 1450	5000 3830 1740

Рабочий орган		АМКОДОР 332С4	АМКОДОР 342С4	АМКОДОР 352С АМКОДОР 352С-01 АМКОДОР 352С-10	АМКОДОР 352С-02
Захват челюстной		332С.55.00.000	342С.55.00.000		342С.55.00.000
	Грузоподъёмность, т	3.4	4.0		-
	Ширина захвата, мм	2090	2450		2450
	Максимальная высота разгрузки, мм	3500	3880		3970
	Диаметр охвата, мм	260...850	600...1100		600...1100
	Масса, кг	1000	1350		1350
Захват челюстной				342С.66.00.000	
	Ширина захвата, мм			1460	
	Диаметр охвата, мм			200...1300	
	Высота разгрузки при горизонтальном положении лап, мм			3780	3900
	Вылет на максимальной высоте разгрузки при горизонтальном положении лап, мм			1680	1620
	Масса, кг			1270	
Стрела крановая безблочная				342С.54.00.000	
	Грузоподъёмность в положении А/В/С, т			1.2 / 1.5 / 2	
	Максимальная высота подъёма крюка в положении А/В/С, мм	6150/5730/4280		6290/5590/5040	6480/5800/5220
	Максимальный вылет по крюку в положении А/В/С, мм	3770/2770/1730		2790/2005/1225	2680/1890/1100
	Масса, кг			450	
Стрела телескопическая				332С.54.00.000	
	Грузоподъёмность при минимальном вылете крюка (А) / при максимальном вылете крюка (Б), т	1.35/1.15	2.0/1.2		2.0/1.5
	Максимальная высота подъёма крюка в положениях (А) / (Б), мм	4470/6000	4550/5450	6000/6600	6250/6850
	Вылет крюка при максимальном подъёме стрелы в положениях (А) / (Б), мм	1520/2030	1450/3350	1840/2490	1720/2350
	Ход телескопа, мм			900	
	Угол поворота стрелы в плане, град			±24	
Масса, кг			750		
Отвал V-образный для снега				332С.45.61.000	
	Ширина отвала, мм			2750	
	Минимальная ширина очищаемой полосы, мм			2750	
	Угол поворота, град			±30	
	Масса, кг			830	
Отвал для снега				342С.52.00.000	
	Ширина отвала, мм			3250	
	Минимальная ширина очищаемой полосы, мм			2640	
	Угол поворота, град			±35	
	Масса, кг			1100	

Продолжение таблицы 1.11

Рабочий орган		АМКОДОР 332С4	АМКОДОР 342С4	АМКОДОР 352С АМКОДОР 352С-01 АМКОДОР 352С-10	АМКОДОР 352С-02
Отвал для снега					352С.45.63.000
	Ширина отвала, мм Минимальная ширина очищаемой полосы, мм Масса, кг				5000 5000 2400
Отвал бульдозерный		342С.59.00.000			
	Ширина, мм Заглубление, мм Масса, кг	150	2620 120 770	120	
Отвал для свёклы			352С.45.61.000		
	Ширина отвала, мм Объем перемещаемого материала, м ³ Масса, кг			5000 12.0 2050	
Вилы для рулонов		332С.52.00.000			332С.52.00.000
	Ширина, мм Высота разгрузки, мм Вылет кромки вил, мм Масса, кг		1368 3550 870 260	4010 1130	1368 4180 1680 260
Вилы сельскохозяйственные с прижимом		332С.53.00.000			
	Грузоподъемность, т Высота разгрузки, мм Ширина захвата, мм Масса, кг	2530	2 2400 1100	2800	
Вилы складывающиеся					352С.45.42.000
	Ширина в закрытом состоянии, мм Высота разгрузки, мм Вылет по кромке вил, мм Масса, кг				2850 2800 1230 1280
Вилы грузовые		342С.58.00.000			
	Ширина по расположению лап, мм Высота подъема вил, мм Вылет по спинке лап, мм Масса, кг	3350 730	3700 700	310...1190 3800 730 600	3820 660
Ковш сельскохозяйственный с прижимом		332С.59.00.000			
	Номинальная вместимость, м ³ Ширина режущей кромки с прижимом, мм Высота разгрузки, мм Масса, кг	2510	1.8 2520 2800 1070		

Рабочий орган	АМКОДОР 332С4	АМКОДОР 342С4	АМКОДОР 352С	
			АМКОДОР 352С-01	АМКОДОР 352С-02
Щётка поворотная	342С.57.00.000-01 ⁶⁾ , 342С.57.00.000-02 ⁷⁾			
 <p>Ширина, мм Ширина очищаемой полосы при положении щетки повернуто на 35°, мм Угол поворота, град Масса, кг</p>	3680 2700 ±35 1600 / 1660			
Захват для рулонов	332С.62.00.000		332С.62.00.000	
 <p>Грузоподъёмность, т Ширина раскрытия захвата, мм Минимальный диаметр захватываемого рулона, мм Высота разгрузки, мм Вылет на максимальной высоте подъёма, мм Ширина захвата, мм Масса, кг</p>	1.0 2880 3580 800 1210 540	1100 4000 1050	1.0 2880 1100 4160 2200 1210 540	
Захват лаповый	342С.62.00.000			
 <p>Грузоподъёмность, т Ширина захвата, мм Высота разгрузки, мм Вылет при горизонтальном положении лап на максимальной высоте разгрузки, мм Масса, кг</p>	2.0 3450 1000	600 ... 1660 3900 1070	3800 1040	- 3900 1000
Ковш для корнеплодов	332С.64.00.000			
 <p>Номинальная вместимость, м³ Высота разгрузки, мм Ширина, мм Масса, кг</p>	3.0 2400 2700 920	2700		
Стогаметатель	332С.65.00.000		332С.65.00.000	
 <p>Грузоподъёмность, т Высота разгрузки, мм Ширина захвата, мм Масса, кг</p>	0.8 6600 2660 1600	6900	0.8 6680 2660 1600	
Ковш-бетоносмеситель	332С.68.00.000			
 <p>Объём замеса, м³ Число оборотов шнека, мин⁻¹ Объёмная масса приготовленной смеси, т/м³ Максимальная высота разгрузки ковша при угле разгрузки 20°, мм Вылет ковша при максимальной высоте подъёма и угле разгрузки 20°, мм Ширина, мм Масса, кг</p>	1.0 60 1.6 - 1.8 2860 1520 2700 1500	3250	3260 1540	


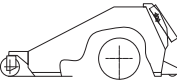
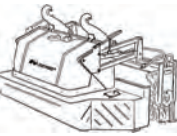
Рабочий орган	АМКОДОР 332С4	АМКОДОР 342С4	АМКОДОР 352С	АМКОДОР 352С-02
			АМКОДОР 352С-01 АМКОДОР 352С-10	
Установка отвала для снега «Arctic machine» (АМ 3000, Финляндия)	352С.45.62.000			
 <p>Ширина отвала в транспортном положении, мм Ширина очищаемой полосы, мм Высота отвала, мм Длина отвала без погрузчика на опорной поверхности, мм Угол поворота крыльев, град Масса отвала, кг</p>		2640 2590 930 1105 60 775		
Установка щётки дорожной «Arctic machine» (АМ Maxi Hamster, Финляндия)	352С.45.81.300			
 <p>Ширина очищаемой полосы, мм Объём мусороборочного бункера, л Масса (без мусора), кг Объём бака системы орошения, л</p>		3000 950 1350 210		
Установка подметально-уборочного оборудования HOLMS (Holms 300-2.5, Швеция)			352С.45.82.000	
 <p>Ширина очищаемой полосы с основной щеткой, мм Ширина очищаемой полосы с боковой щеткой, мм Диаметр щетки, мм Объем бака для воды, м³ Масса, кг</p>			2530 680 700 0.4 840	
<p>1) Зубья сменные на болтах 2) Зубья приварные 3) Без зубьев 4) Сменные ножи на болтах, без зубьев 5) Зубья со сменными наконечниками, система ESCO 6) Пластмассовый ворс 7) Металлический ворс</p>				
* При комплектации погрузчика АМКОДОР 352С-02 шинами 20,5-25 (НС20 или НС28) допускается применение сменных рабочих органов, как и для погрузчика АМКОДОР 352С с теми же техническими характеристиками (таблица 1.11)				
Следующие быстросменные рабочие органы агрегируются только с модификациями с 4-секционными гидрораспределителями:				
<ul style="list-style-type: none"> • захват с выталкивателем 342С.65.00.000 • стрела телескопическая 332С.54.00.000 • щётка поворотная 342С.57.00.000-01 и 342С.57.00.000-02 • захват лаповый 342С.62.00.000 • стогометатель 332С.65.00.000 				

Таблица 1.13 — Применяемость сменных рабочих органов к погрузчику торфа АМКОДОР 342Р
(по дополнительному заказу)

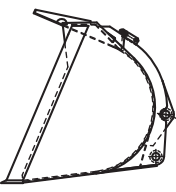
	Технические характеристики		Обозначение
	Ковш		
	Номинальная вместимость, м ³	6.0	342Р.30.00.000-Б
	Удельная масса погружаемого материала, т/м ³	0.57	
	Ширина, мм	3680	
	Высота разгрузки, мм	3400	
	Вылет ковша, мм	1350	
	Масса, кг	1300	

Таблица 1.14 — Применяемость сменных рабочих органов к погрузчикам торфа АМКОДОР 342Р-01
(по дополнительному заказу)

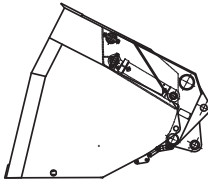
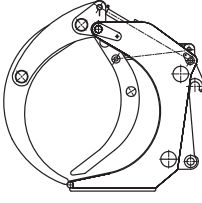
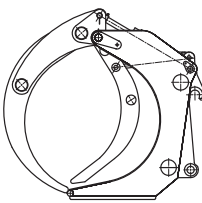
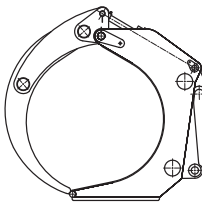
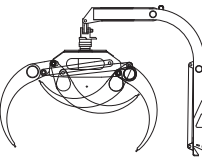
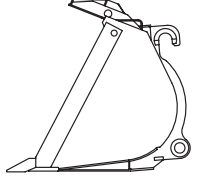
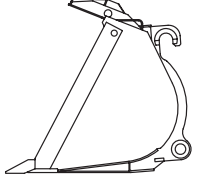
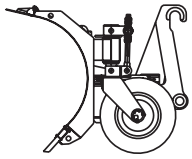
	Технические характеристики		Обозначение
	Ковш с увеличенной высотой разгрузки		
	Номинальная вместимость, м ³	5.15	342Р.24.00.000
	Удельная масса погружаемого материала, т/м ³	0.7	
	Ширина, мм	2450	
	Высота разгрузки, мм	4300	
	Вылет ковша, мм	1500	
	Масса, кг	1950	

Таблица 1.15 — Применяемость быстросменных рабочих органов к лесопогрузчикам
АМКОДОР 352Л, АМКОДОР 352Л-01 и АМКОДОР 352Л-02 (по дополнительному заказу)

Рабочий орган		АМКОДОР 352Л	АМКОДОР 352Л-01	АМКОДОР 352Л-02
Захват с выталкивателем		342С.65.00.000		
	Грузоподъемность, т	4.95	5.7	5.7
	Ширина захвата, мм	1460		
	Диаметр охвата, мм	200...1300		
	Высота разгрузки при горизонтальном положении лап, мм	4140	3790	3940
	Вылет на максимальной высоте разгрузки при горизонтальном положении лап, мм	1830	1700	1540
	Масса, кг	1560		
Захват челюстной		342С.45.21.010		
	Ширина захвата, мм	1220		
	Диаметр охвата, мм	200...1300		
	Максимальная длина сортамента, мм	5000	5500	
	Высота разгрузки при горизонтальном положении лап, мм	4140	3790	3940
	Вылет на максимальной высоте разгрузки при горизонтальном положении лап, мм	1830	1700	1540
	Масса, кг	1450		
Захват челюстной		342С.66.00.000		
	Грузоподъемность, т	5.0	5.7	5.7
	Ширина захвата, мм	1460		
	Диаметр охвата, мм	200...1300		
	Высота разгрузки при горизонтальном положении лап, мм	4140	3790	3940
	Вылет на максимальной высоте разгрузки при горизонтальном положении лап, мм	1830	1700	1540
	Масса, кг	1270		
Грейфер арочный			352.54.00.000	
	Грузоподъемность, т		2.15	
	Диаметр охвата, мм		344...1300	
	Площадь охвата, м ²		1.52	
	Ширина раскрытия, мм		2400	
	Высота разгрузки, мм		5300	
	Масса, кг		1910	
Ковш		342С.51.00.000 ²⁾ , 342С.51.00.000-01 ²⁾		
	Номинальная вместимость, м ³		2.3	
	Грузоподъемность, т	4.3	4.7	
	Ширина, мм		2500	
	Высота разгрузки, мм		2850	
	Вылет ковша, мм		1200	
	Масса, кг		860/880	
Ковш			352С.21.00.000 ¹⁾	
	Номинальная вместимость, м ³		2.6	
	Грузоподъемность, т		4.7	
	Ширина, мм		2500	
	Высота разгрузки, мм		2850	
	Вылет ковша, мм		1200	
	Масса, кг		1100	

Рабочий орган		АМКОДОР 352Л	АМКОДОР 352Л-01	АМКОДОР 352Л-02
Отвал бульдозерный			342С.59.00.000	
	Ширина, мм		2620	
	Заглубление, мм		120	
	Масса, кг		770	
Отвал для снега		342С.52.00.000		
	Ширина отвала, мм		3250	
	Минимальная ширина очищаемой полосы, мм		2640	
	Угол поворота, град		±35	
	Масса, кг		1100	
1) Зубья сменные на болтах 2) Зубья приварные				

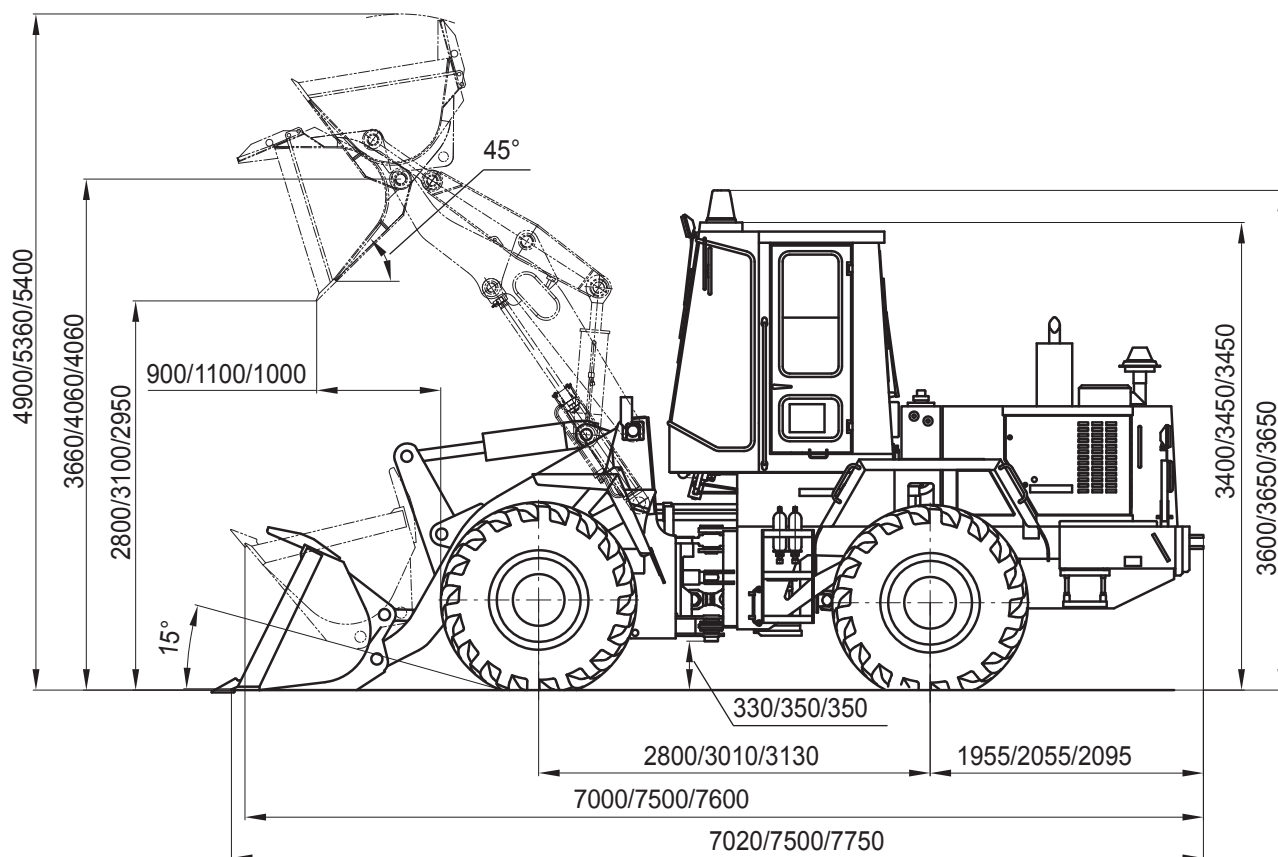


Рисунок 1.3 — Размерная схема погрузчиков фронтальных АМКОДОР 332В/АМКОДОР 342В/АМКОДОР 352 с основным ковшом

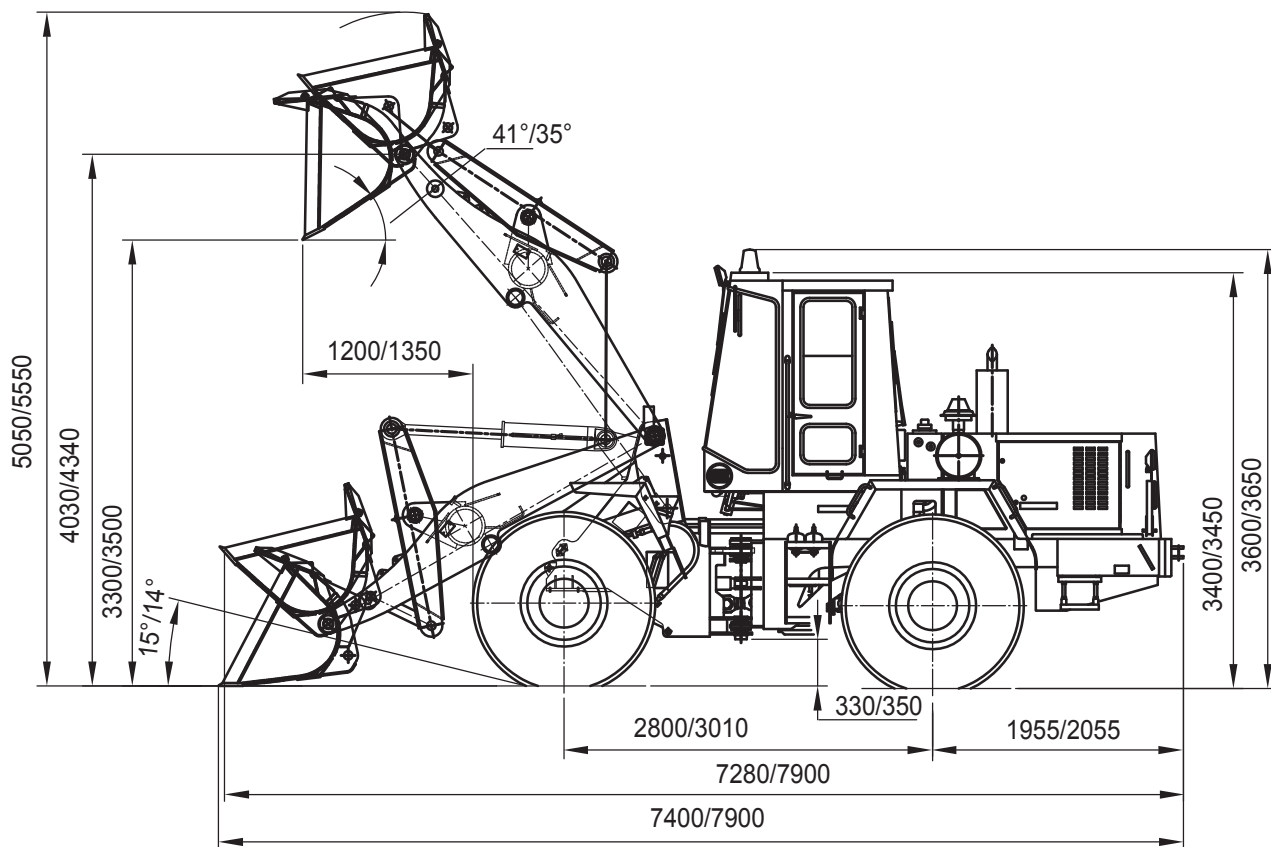


Рисунок 1.4 — Размерная схема погрузчика фронтального АМКОДОР 332В-01/АМКОДОР 342В-01 с основным ковшом

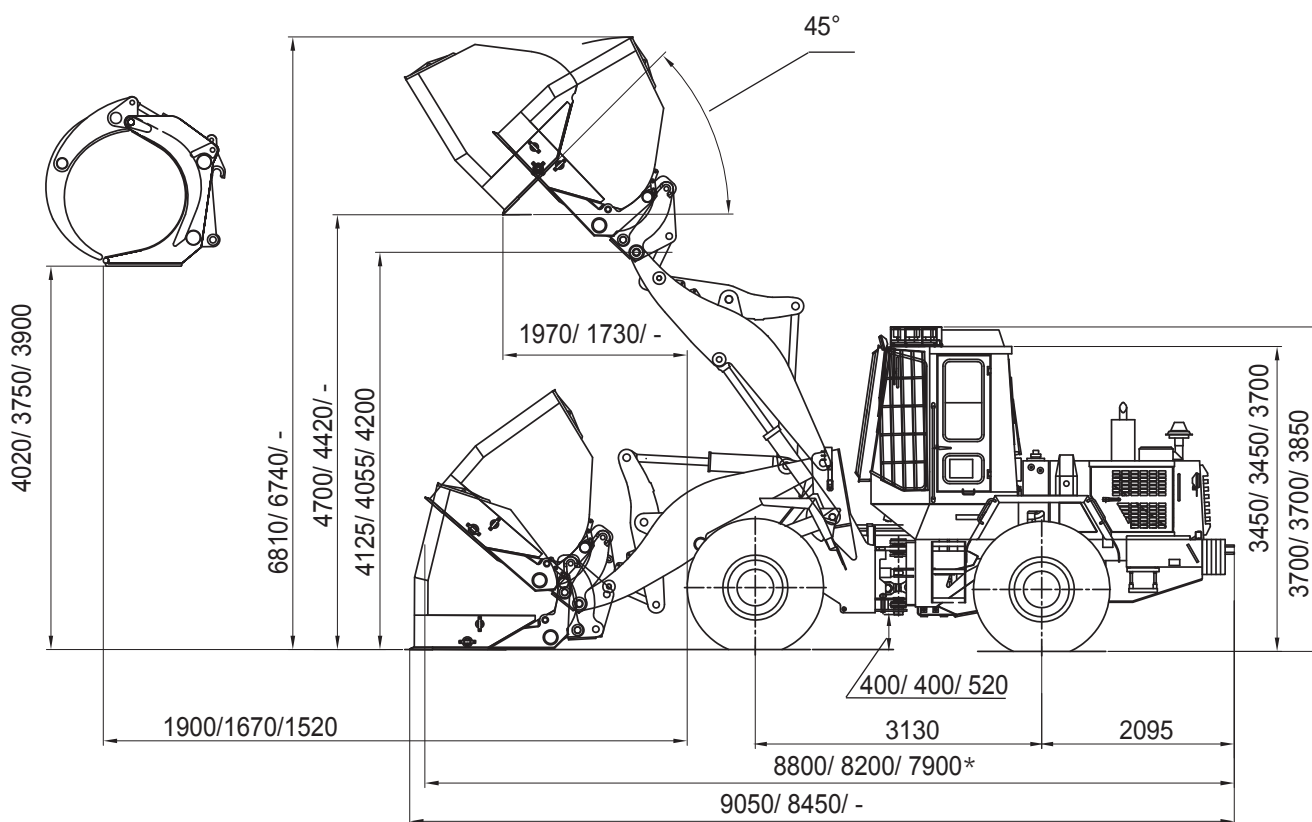


Рисунок 1.5 — Размерная схема лесопогрузчиков АМКОДОР 352Л/АМКОДОР 352Л-01/АМКОДОР 352Л-02. Лесопогрузчики АМКОДОР 352Л и АМКОДОР 352Л-01 с ковшом для щепы 352.61.00.000, лесопогрузчик АМКОДОР 352Л-02 с захватом с выталкивателем 342С.65.00.000
*Размер указан для АМКОДОР 352Л-02 с захватом 342С.65.00.000

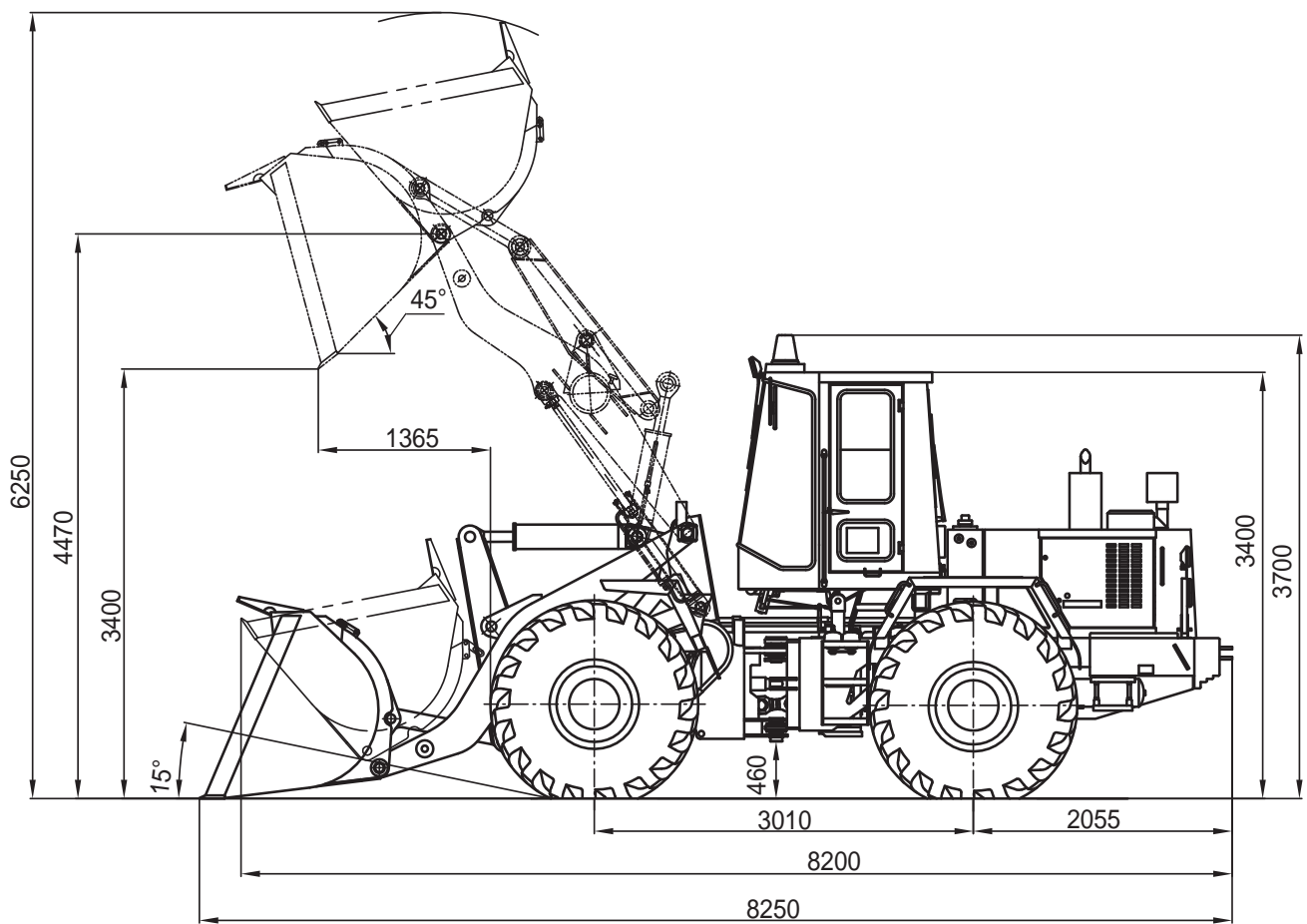


Рисунок 1.6 — Размерная схема погрузчика торфа АМКОДОР 342Р с основным ковшом

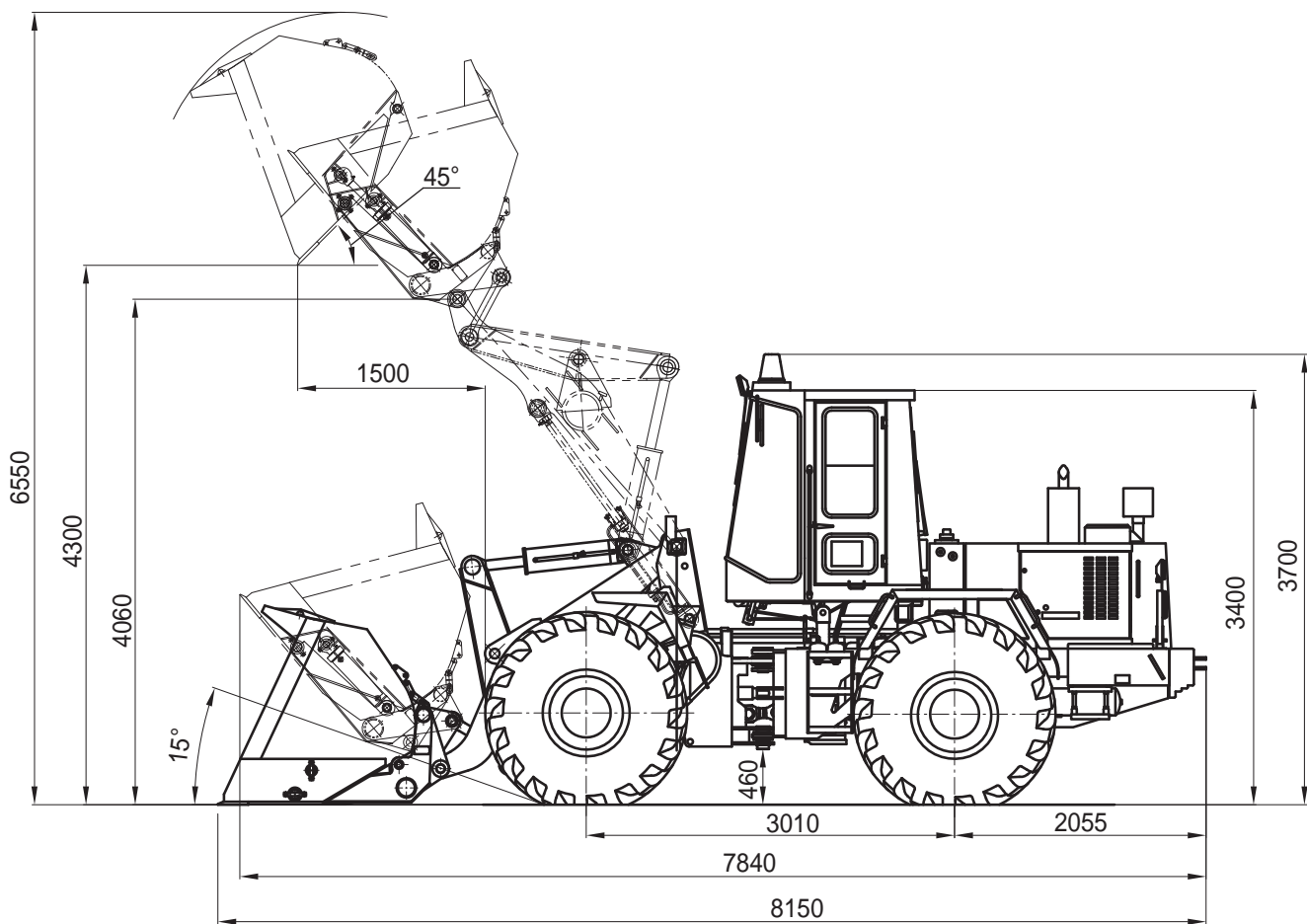


Рисунок 1.7 — Размерная схема погрузчика торфа АМКОДОР 342Р-01

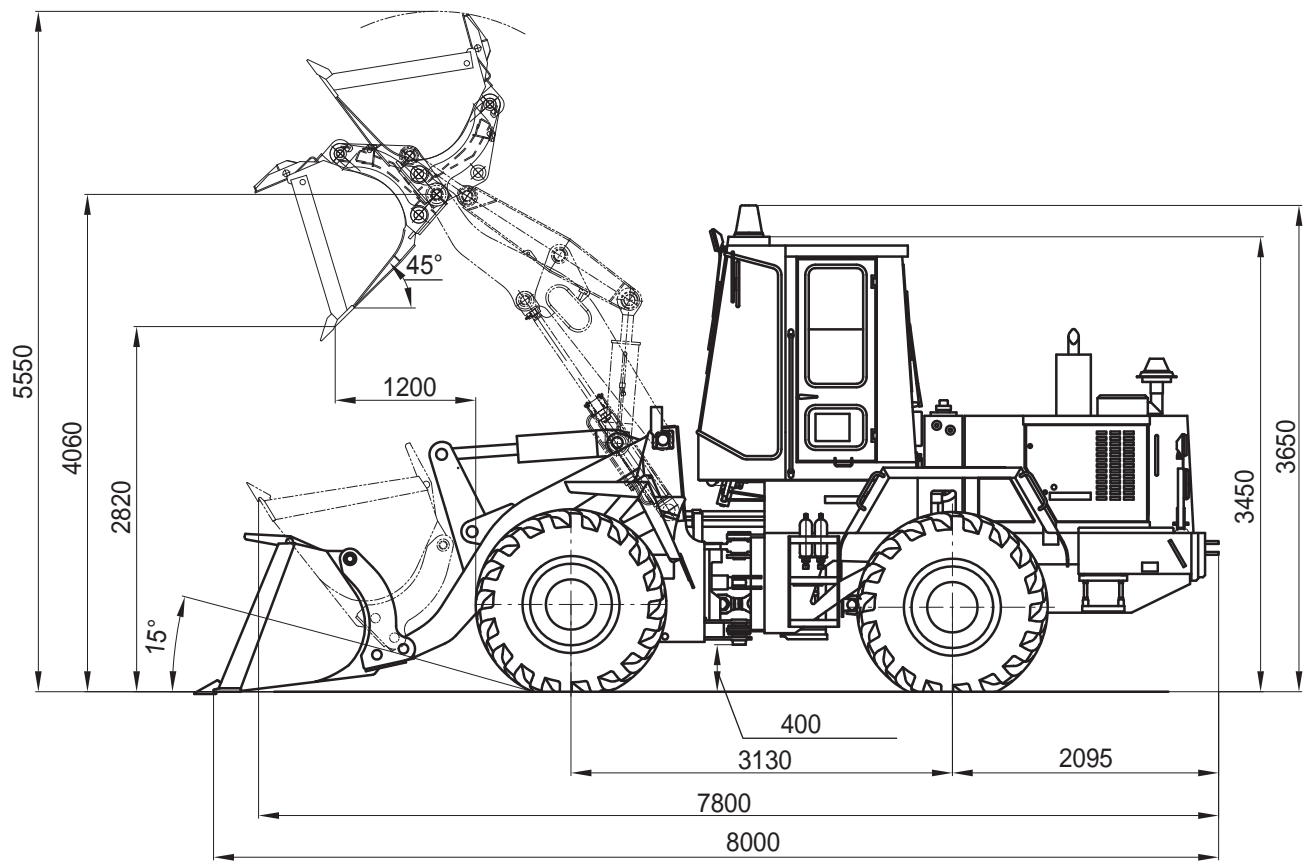


Рисунок 1.8 — Размерная схема машин АМКОДОР 352С, АМКОДОР 352С-01, АМКОДОР 352С-10 с основным ковшом

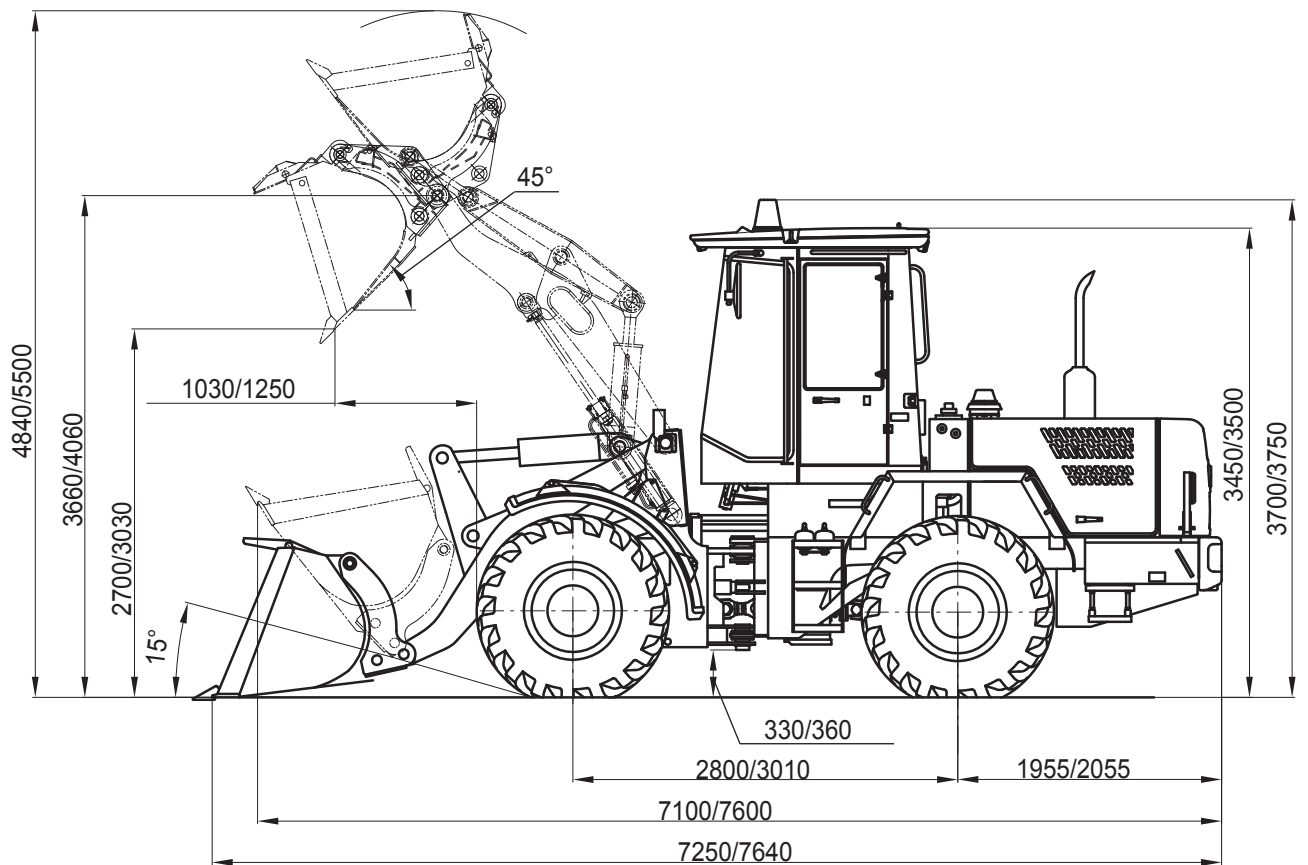


Рисунок 1.9 — Размерная схема машин АМКОДОР 332С4 / АМКОДОР 342С4 с основным ковшом

1.3 МАРКИРОВКА

Каждая машина имеет маркировочную табличку, которая расположена на передней полураме с правой стороны над крылом (рисунок 1.10).



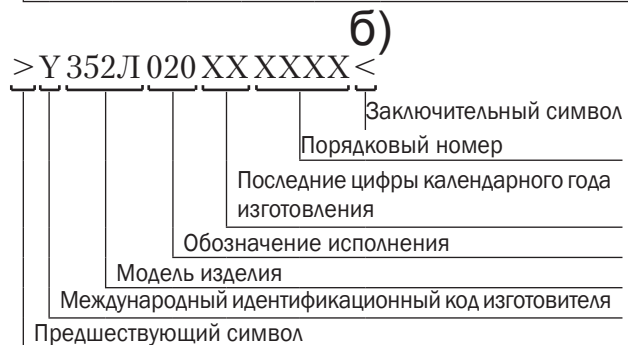
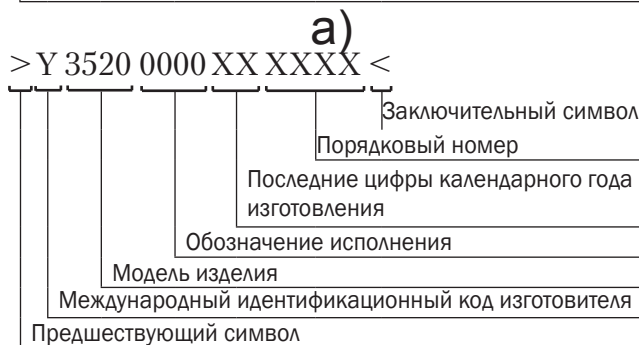
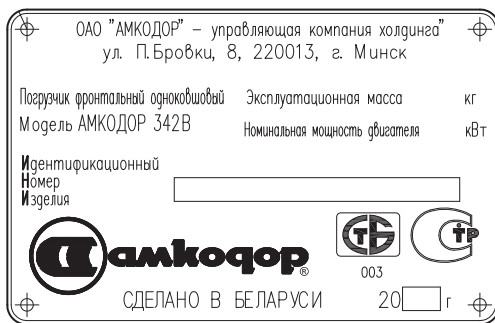
Рисунок 1.10 — Месторасположение маркировочной таблички

Табличка (рисунок 1.11) содержит следующую информацию:

- товарный знак;
- изготовитель и его адрес;
- наименование и индекс изделия;
- номинальная мощность дизеля;
- эксплуатационная масса;
- идентификационный номер изделия;
- дата изготовления;
- знаки соответствия (при наличии сертификатов);
- надпись «Сделано в Беларуси».

На левой стороне кабины в верхней её части расположена маркировочная табличка кабины (рисунок 1.14). На раму наносится дублирующая

информация (рисунок 1.18). На правой стороне дизеля по ходу движения машины вперёд расположена маркировочная табличка дизеля (рисунок 1.17). Маркировочная табличка ГМП расположена на левой стороне ГМП по ходу движения машины вперёд (рисунок 1.16).



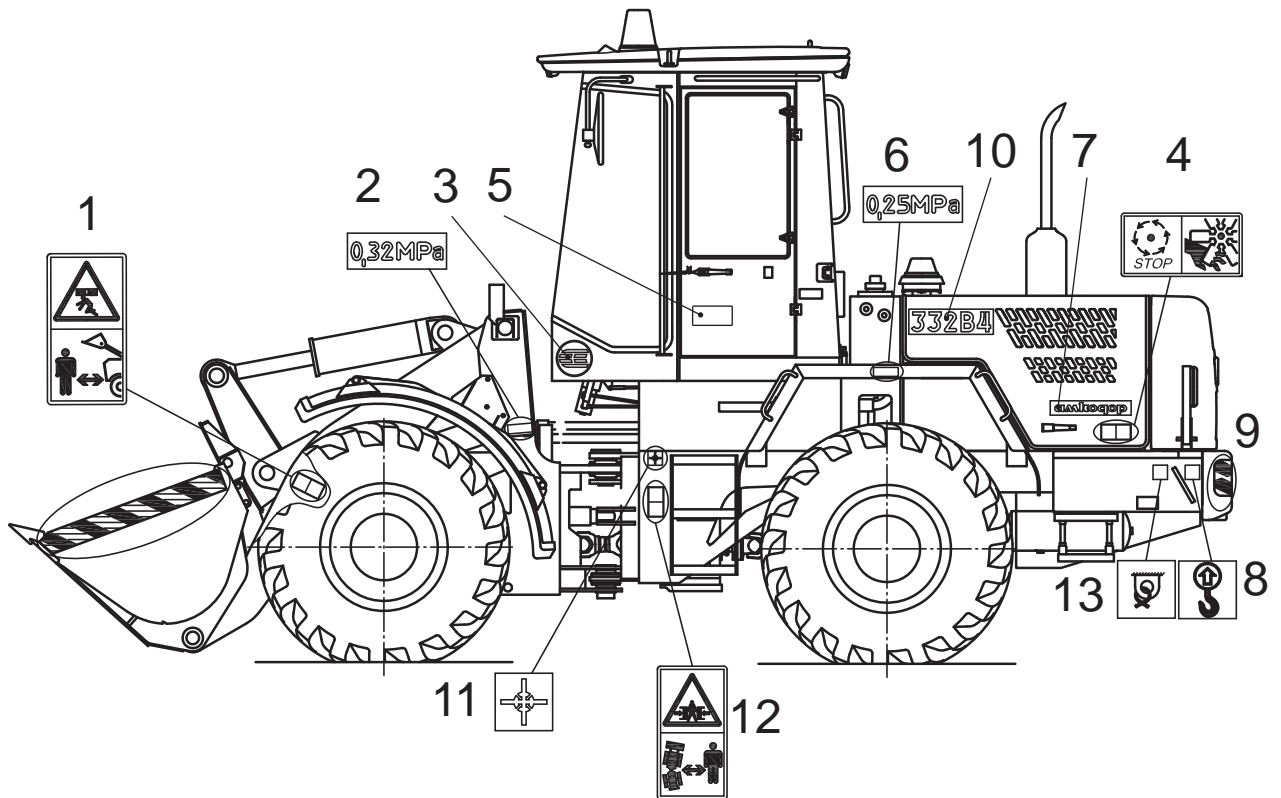
в)

г)

Рисунок 1.11 — Маркировочная табличка и её расшифровка:

- а) Расшифровка номера погрузчика фронтального АМКОДОР 332В
 а) Расшифровка номера погрузчика универсального АМКОДОР 332С4
 в) Расшифровка номера погрузчика фронтального АМКОДОР 352
 г) Расшифровка номера погрузчика универсального АМКОДОР 352Л-02

На рисунке 1.12 показано расположение табличек и знаков на машине.



1 – знак «Опасность раздавливания»; 2 – табличка «Давление в шинах 0,32 МПа»; 3 – фирменный логотип; 4 – знак «Опасность пореза»; 5 – таблица смазки (с внутренней стороны двери); 6 – табличка «Давление в шинах 0,25 МПа»; 7 – фирменный логотип; 8 – знак «Место строповки»; 9 – знак «Зебра»; 10 – индекс машины; 11 – знак «Центр тяжести»; 12 – знак «Опасность защемления»; 13 – знак «Место крепления».

Рисунок 1.12 — Расположение табличек и знаков на машине



Рисунок 1.13 — Расположение знаков «Место строповки» на передней полураме



Рисунок 1.14 — Расположение маркировочной таблички кабины

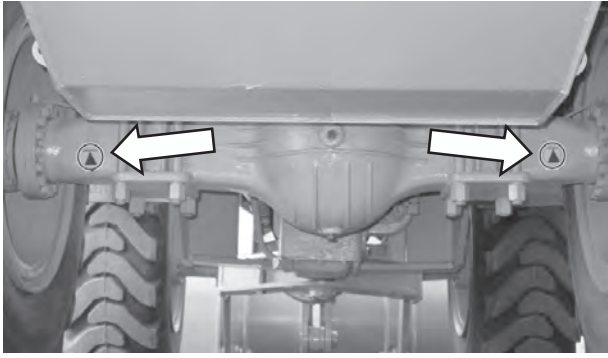


Рисунок 1.15 — Расположение знаков «Место установки домкратов» на мостах

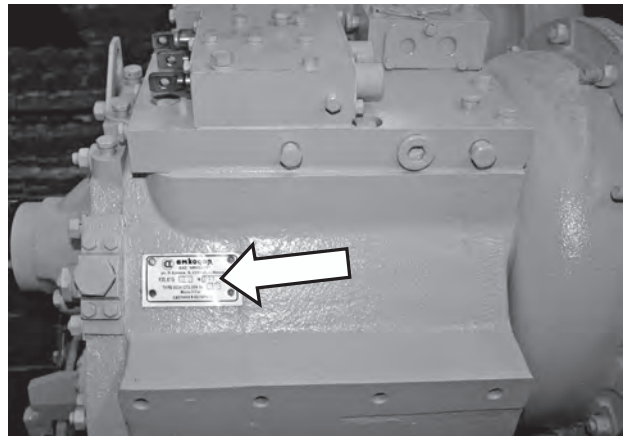


Рисунок 1.16 — Расположение маркировочной таблички ГМП

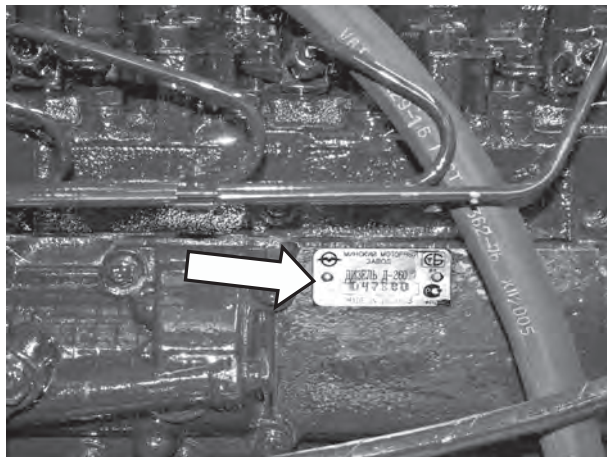


Рисунок 1.17 — Расположение маркировочной таблички дизеля

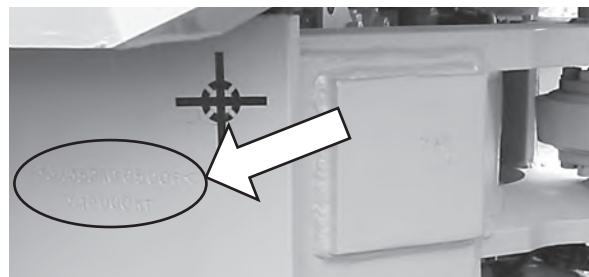


Рисунок 1.18 — Дублирующая информация на раме машины: идентификационный номер и масса машины

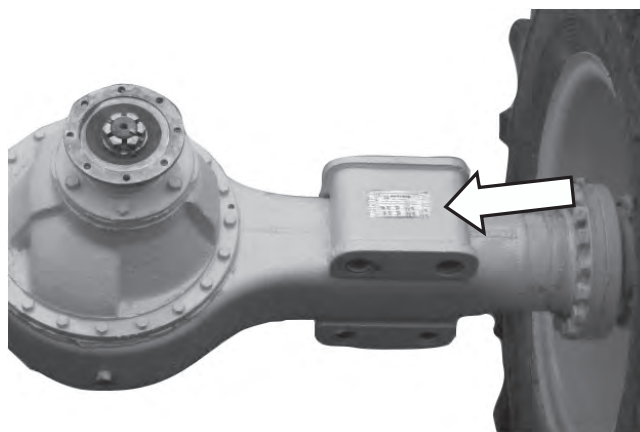


Рисунок 1.19 — Расположение маркировочной таблички ведущего моста

1.4 ПЛОМБИРОВАНИЕ

Во избежание возможных разногласий между изготовителем и покупателем некоторые узлы машины пломбируются. Пломбы установлены на пакете с комплектом ЗИП, щитах облицовки, главном предохранительном и реактивных клапанах гидрораспределителя, предохранительном клапане насоса рулевого управления, гидронасосах, блоке клапанов ГМП, регулировочных болтах педали управления тормозным краном и на крышках ящиков аккумуляторных батарей.

Пломбы на пакете с комплектом ЗИП (1 шт.), дверях кабины (2 шт.), щитах облицовки (2 шт.) и ящиках АКБ (2 шт.) относятся к транспортным. Потребитель может снять их сразу после получения машины. Остальные пломбы являются конструктивными.



ВАЖНО: КОНСТРУКТИВНЫЕ ПЛОМБЫ СНИМАТЬ НЕЛЬЗЯ, ИНАЧЕ ПОТРЕБИТЕЛЬ ПОТЕРЯЕТ ПРАВО НА ГАРАНТИЮ.

Конструктивные пломбы снимают лишь в присутствии представителя изготовителя с целью проверки соответствия регулировок требованиям технической документации. После проверки узлы пломбируют вновь, о чём составляется соответствующий акт, который подписывают заинтересованные представители.

1.5 ИНСТРУМЕНТ И ПРИНАДЛЕЖНОСТИ

Машины снабжены комплектом инструмента и принадлежностей согласно ведомости ЗИП. Инструмент и принадлежности находятся в пакете ЗИП.

К специальным инструментам относятся:

- ключ для открывания элементов облицовки ;
- болт М12-6gx45.109.40X.0115 ГОСТ 7796-70 для механического растормаживания механизма тормозного стояночного тормоза.



ВНИМАНИЕ: СПЕЦИАЛЬНЫЕ ИНСТРУМЕНТЫ ДОЛЖНЫ НАХОДИТЬСЯ В ИНСТРУМЕНТАЛЬНОМ ЯЩИКЕ В КАБИНЕ ВОДИТЕЛЯ-ОПЕРАТОРА.

К специальным приспособлениям относятся: приспособление для замера давления рабочей жидкости в гидросистеме, приспособление для замера давления рабочей жидкости в гидросистеме ГМП, шланг для накачивания шин (для машин АМКОДОР 342Р, АМКОДОР 342Р-01 и АМКОДОР 352С-02) и башмаки противоткатные.

Приспособление для замера давления в гидросистеме представляет собой переходник, один из концов которого заканчивается манометром с пределом измерения от 0 до 25 МПа (от 0 до 250 кгс/см²).

Приспособление для замера давления в гидросистеме ГМП представляет собой переходник, один из концов которого заканчивается манометром с пределом измерения от 0 до 4 МПа (от 0 до 40 кгс/см²). Подсоединение приспособления осуществляется через переходник из комплекта ЗИП.

Шланг для накачивания шин представляет собой рукав, один из концов которого заканчивается гайкой с ниппелем, а другой – насадкой для шин.

Для замера давления в шинах ЗИП укомплектован манометром шинным.

1.6 УПАКОВКА

Машина отправляется потребителю без упаковки и консервации, за исключением штоков гидроцилиндров, которые смазаны консервационной смазкой и обернуты парафинированной бумагой.

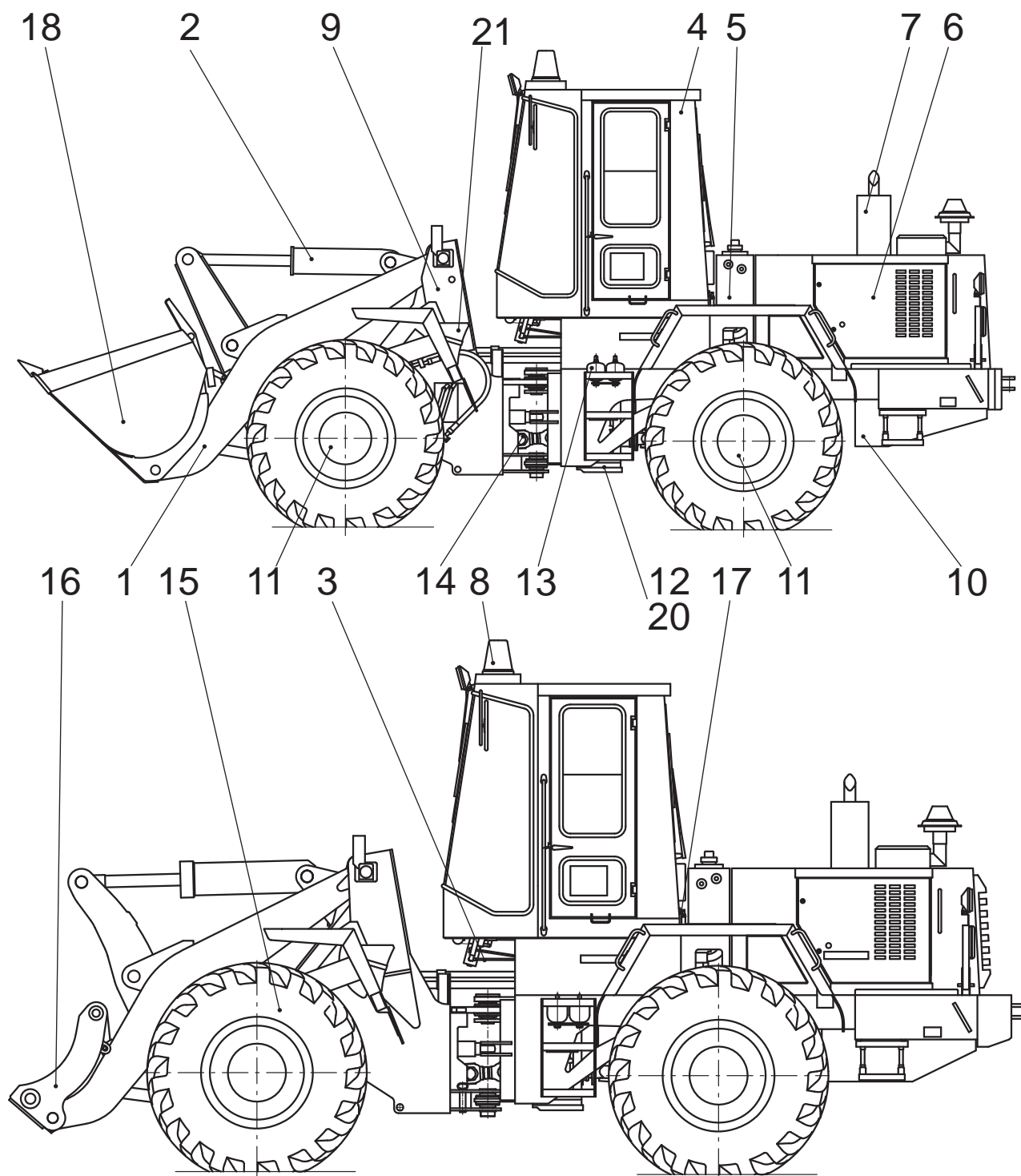
ЗИП к машине упакован в пакет из полимерных материалов и находится в кабине водителя-оператора.

Эксплуатационная документация упакована в отдельный пакет из полимерных материалов и уложена в инструментальный ящик в кабине.

Опись комплекта поставки, схема строповки, наименование охлаждающей жидкости, которой заправлена машина прикреплены к стёклам кабины с внутренней стороны.

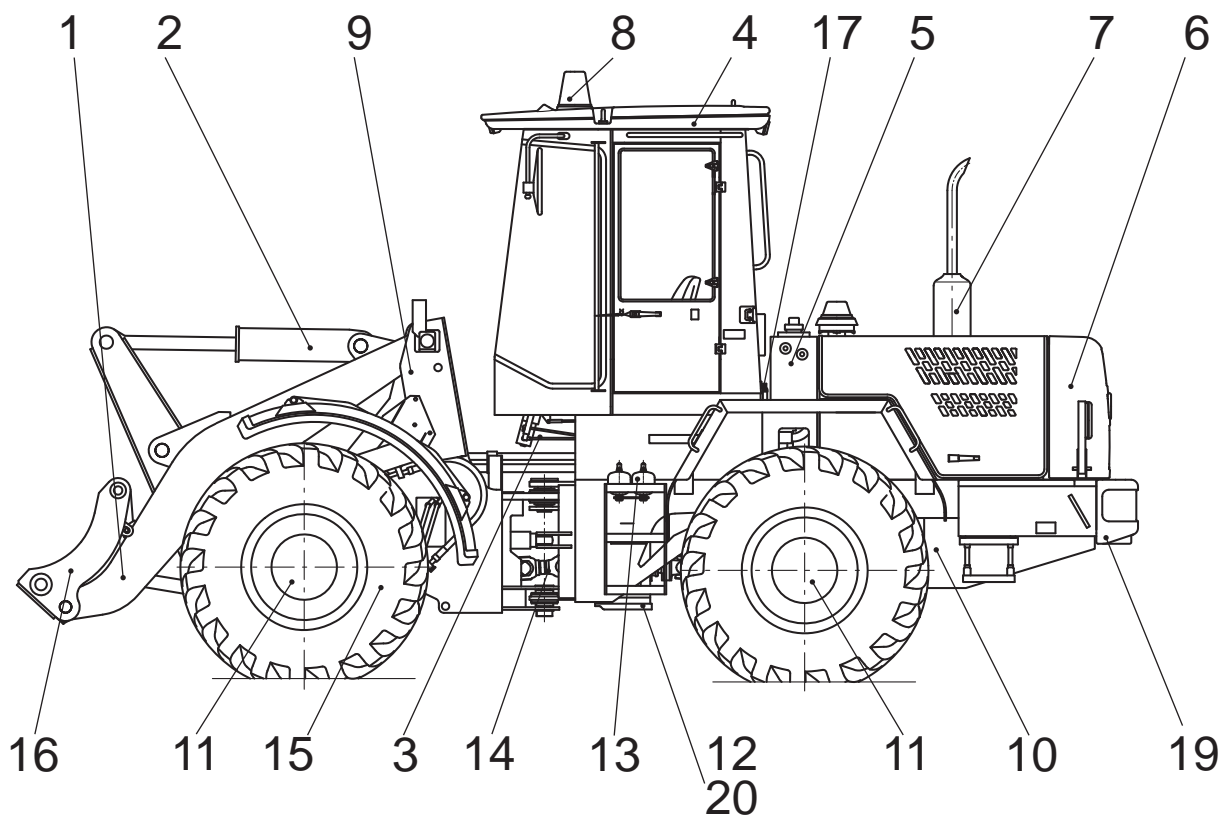
2 ОПИСАНИЕ И РАБОТА

2.1 СОСТАВ И УСТРОЙСТВО МАШИН



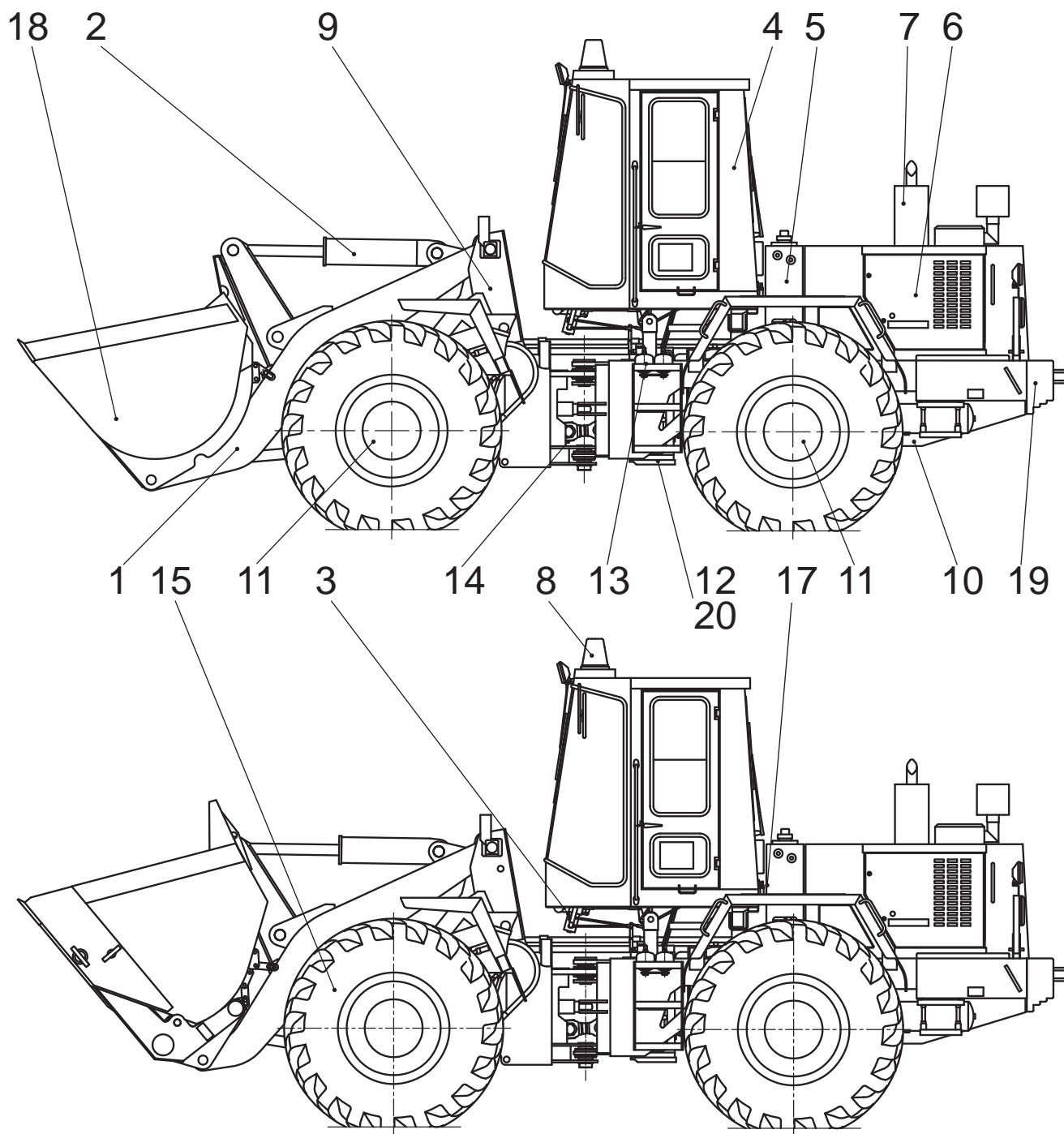
1 - оборудование погрузочное; 2 - гидросистема погрузочного оборудования и рулевого управления; 3 - управление; 4 - кабина; 5 - бак гидравлический; 6 - облицовка; 7 - дизель и его системы; 8 - электросистема; 9 - рама; 10 - бак топливный; 11 - задний и передний ведущие мосты; 12 - ГМП; 13 - гидросистема тормозов; 14 - карданная передача; 15 - ведущие колёса; 16 - быстросменное устройство (адаптер); 17 - установка трубопроводов отопителя; 18 - рабочий орган; 20 - гидросистема ГМП; 21 - башмак противооткатный

Рисунок 2.1 — Общий вид машин АМКОДОР 332В, АМКОДОР 332В-01, АМКОДОР 342В, АМКОДОР 342В-01, АМКОДОР 352, АМКОДОР 352С, АМКОДОР 352С-01, АМКОДОР 352Л, АМКОДОР 352Л-01, АМКОДОР 352Л-02



1 - оборудование погрузочное; 2 - гидросистема погрузочного оборудования и рулевого управления; 3 - управление; 4 - кабина; 5 - бак гидравлический; 6 - облицовка; 7 - дизель и его системы; 8 - электросистема; 9 - рама; 10 - бак топливный; 11 - задний и передний ведущие мосты; 12 - ГМП; 13 - гидросистема тормозов; 14 - карданная передача; 15 - ведущие колёса; 16 - быстросменное устройство (адаптер); 17 - установка трубопроводов отопителя; 19 - бампер; 20 - гидросистема ГМП

Рисунок 2.2 — Общий вид машин АМКОДОР 332С4, АМКОДОР 342С4



1 - оборудование погрузочное; 2 - гидросистема погрузочного оборудования и рулевого управления; 3 - управление; 4 - кабина; 5 - бак гидравлический; 6 - облицовка; 7 - дизель и его системы; 8 - электросистема; 9 - рама; 10 - бак топливный; 11 - задний и передний ведущие мосты; 12 - ГМП; 13 - гидросистема тормозов; 14 - карданная передача; 15 - ведущие колёса; 17 - установка трубопроводов отопителя; 18 - рабочий орган; 19 - бампер; 20 - гидросистема ГМП

Рисунок 2.3 — Общий вид машин АМКОДОР 342Р и АМКОДОР 342Р-01

Основным элементом погрузчиков фронтальных и универсальных (рисунки 2.1- 2.3) является рама **9**, состоящая из двух полурам - передней и задней, соединённых между собой двумя шарнирами с общей вертикальной осью.

На передней полураме установлено погрузочное оборудование **1** с рабочим органом **18**, жёстко закреплён передний ведущий мост **11** и установлен гидрораспределитель погрузочного оборудования, при помощи которого осуществляется управление гидроцилиндрами. Подъём и опускание стрелы выполняют два гидроцилиндра, расположенные по обеим сторонам стрелы погрузочного оборудования, а поворот ковша обеспечивает один гидроцилиндр. Погрузочное оборудование имеет Z-образную схему и развивает большие вырывные усилия. Оно обеспечивает автоматический возврат ковша в положение копания после разгрузки.

На всех погрузчиках универсальных, а также на лесопогрузчиках установлен адаптер **16**, предназначенный для быстрой смены рабочих органов.

На задней полураме расположена кабина **4** с органами управления и элементами обеспечения комфортных условий работы водителя-оператора. Там же установлен дизель с редуктором отбора мощности (РОМ) и системами **7**, ГМП **12** с гидросистемой **20**, задний ведущий мост **11** и карданная передача **14**. Вентиляцию и обогрев кабины обеспечивает отопитель, расположенный в нижней задней части кабины, соединённый трубопроводами **17** с системой охлаждения дизеля.

Между кабиной **4** и облицовкой **6** дизеля расположен гидравлический бак **5**, обеспечивающий рабочей жидкостью гидросистему погрузочного оборудования и рулевого управления.

Между лонжеронами задней полурамы под дизелем расположен топливный бак **10**. Привод тормозов обеспечивает гидросистема **13**.

ГМП обеспечивает переключение передач внутри транспортного или рабочего диапазона при механическом переключении диапазонов.

Крутящий момент от ГМП через карданную передачу **14** и ведущие мосты передается на ведущие колёса **15**.

Рулевое управление обеспечивает поворот машины посредством двух гидроцилиндров, расположенных по обеим сторонам шарнира рамы, при подаче к ним рабочей жидкости от насоса-дозатора.

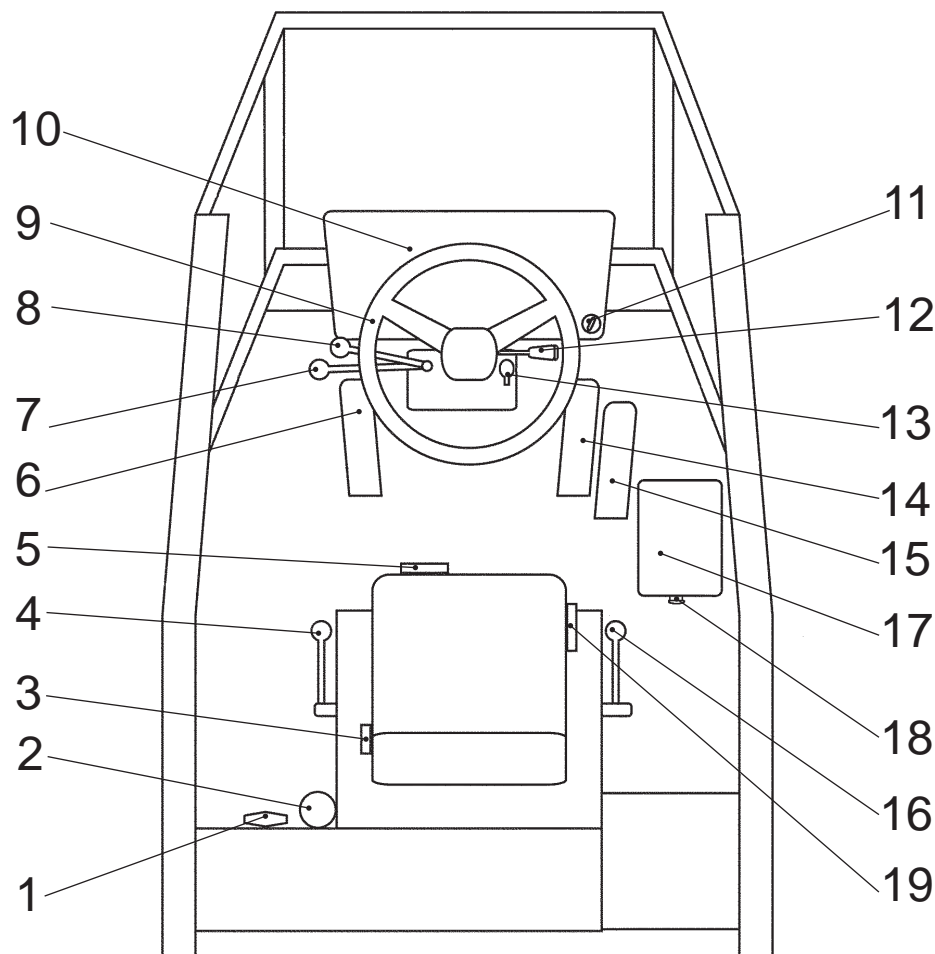
Управление машиной производится с рабочего места водителя-оператора при помощи управления **3**.

Лесопогрузчики имеют ограждение снизу машин для защиты ведущих мостов, карданных валов, гидромеханической трансмиссии и топливного бака. Кабины лесопогрузчиков, а также кабины погрузчика универсального АМКОДОР 352С-01 оборудованы решётками на окнах для защиты стёкол кабины.

Для хорошего доступа ко всем узлам дизеля и топливного бака на капоте имеются открывающиеся люки, фиксирующиеся в открытом положении специальными защёлками.

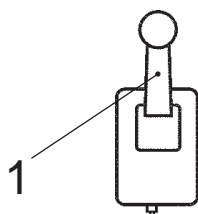
2.2 ОРГАНЫ УПРАВЛЕНИЯ

Для обеспечения передвижения и работы машины в кабине расположены органы управления. Расположение и назначение рычагов и педалей управления показаны на рисунках 2.4, 2.5, 2.6. Положение органов управления и настройка после подготовки изделия к работе и перед включением изложены ниже, в разделе «Использование по назначению».

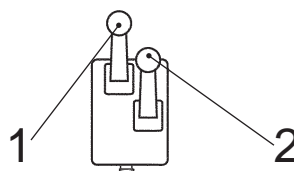


1 - аварийный молоток; 2 - место для огнетушителя; 3 - рукоятка регулировки наклона спинки сиденья; 4 - рычаг стояночного тормоза; 5 - рукоятка регулировки сиденья по массе водителя-оператора; 6 - педаль тормоза и нейтрали ГМП; 7 - рычаг передач; 8 - рычаг изменения направления движения; 9 - рулевое колесо; 10 - панель приборов; 11 - замок-выключатель приборов и стартера; 12 - переключатель многофункциональный; 13 - рычаг регулировки наклона рулевой колонки; 14 - педаль тормоза; 15 - педаль подачи топлива; 16 - рычаг переключения диапазонов; 17 - боковая стойка управления; 18 - рукоятка останова дизеля; 19 - рукоятка регулировки сиденья в продольном направлении

Рисунок 2.4 — Расположение органов управления



1 - рычаг блока управления ковшом и стрелой
Рисунок 2.5 — Стойка управления погрузочным оборудованием погрузчиков фронтальных с 2-секционным гидрораспределителем


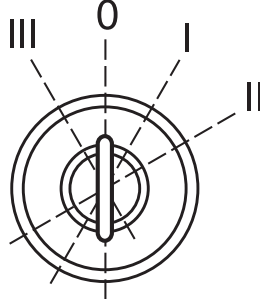


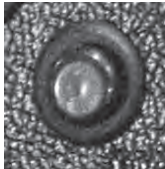

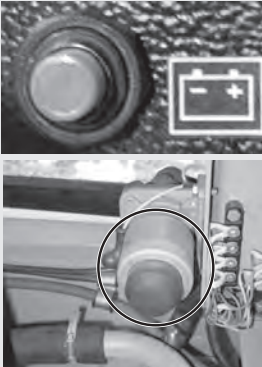
1 - рычаг блока управления адаптером и активными рабочими органами; 2 - рычаг блока управления стрелой и ковшом
Рисунок 2.6 — Стойка управления погрузочным оборудованием погрузчиков фронтальных и универсальных с 3-секционным или 4-секционным гидрораспределителем

2.2.1 КОНТРОЛЬНО-ИЗМЕРИТЕЛЬНЫЕ ПРИБОРЫ

В передней зоне кабины расположена стойка, на которой смонтирован пульт с центральной панелью приборов (рисунок 2.8).

Таблица 2.1 — Электрооборудование центральной панели приборов (к рисунку 2.8)

Поз.	Описание	Внешний вид
1	Регулятор освещения приборов R1	
2	Комбинация приборов контроля параметров дизеля P1 (см. рисунок 2.10)	
3	Блок индикации HG1 (см. рисунок 2.9)	
4	<p>Указатель температуры масла в ГМП P2. Нормальная температура — 60 - 100 °С. При других показаниях дизель остановить, неисправность устранить;</p>  <p>ВНИМАНИЕ: РАБОТА ГМП НА МАШИНЕ ПРИ ВКЛЮЧЁННОЙ ПЕРЕДАЧЕ В РЕЖИМЕ ТОРМОЖЕНИЯ ПРАВОЙ ПЕДАЛЬЮ МОЖЕТ ПРИВЕСТИ К БЫСТРОМУ ПЕРЕГРЕВУ МАСЛА СВЫШЕ 100 °С.</p>	
5	<p>Выключатель сигнализации аварийной остановки SB3. Включается нажатием на кнопку (все указатели поворотов работают в прерывистом режиме, подсветка кнопки также мигает). При повторном нажатии отключается</p>	
6	<p>Переключатель противотуманных фар, встроенных в задние фонари SA5. Клавишный переключатель имеет 2 положения: положение I — противотуманные фары выключены; положение II — противотуманные фары включены</p>	
7	<p>Центральный переключатель света SA3. Клавишный переключатель имеет 3 положения: положение I — выключено питание; положение II (среднее) — включаются габаритные огни, подсветка приборов и фонарь номерного знака; положение III — дополнительно включено питание освещения и свет передних фар.</p>  <p>ВНИМАНИЕ: ДЛЯ ВКЛЮЧЕНИЯ ВО II И III ПОЗИЦИИ НАЖМИТЕ КЛАВИШНЫЙ ВЫКЛЮЧАТЕЛЬ ОДИН РАЗ (ПОЗИЦИЯ II) И ЕЩЁ РАЗ (ПОЗИЦИЯ III)</p>	   
8	<p>Замок-выключатель приборов и стартера SA1. Имеет четыре положения: 0 — зажигание выключено (нейтральное положение), ключ вставляется и вынимается; I — зажигание включено (производится включение всех приборов и контрольных сигнализаторов), на указателе давления масла загорается контрольный сигнализатор аварийного давления; II — включение стартера, и после запуска дизеля гаснет контрольный сигнализатор заряда АКБ (поз. 2 рисунок 2.10); III — питание радиоприёмника и пр.</p>	
9	Заглушка	

Поз.	Описание	Внешний вид
10	<p>Выключатель проверки исправности контрольных сигнализаторов.</p> <p>При нажатии выключателя загораются следующие контрольные сигнализаторы: засорённости воздухоочистителя 5 (рисунок 2.9); засорённости фильтра гидросистемы погрузочного оборудования 6 (рисунок 2.9); падения давления в рулевом управлении 2 (рисунок 2.9); падения давления в тормозной системе 3, 8 (рисунок 2.9); минимального уровня топлива 8 (рисунок 2.10); падения давления масла в дизеле 5 (рисунок 2.10); перегрева охлаждающей жидкости 3 (рисунок 2.10)</p>	
11	<p>Выключатель дистанционного выключателя «массы» SB1.</p> <p>При нажатии на кнопку включается «масса», при повторном нажатии выключается.</p> <p> ВНИМАНИЕ: ВЫКЛЮЧИТЬ «МАССУ» ВОЗМОЖНО ТОЛЬКО ПРИ ЗАГЛУШЁННОМ ДИЗЕЛЕ. КОНТРОЛЬ ВКЛЮЧЕНИЯ И ВЫКЛЮЧЕНИЯ ПРОИЗВОДИТСЯ ПО КОНТРОЛЬНОМУ СИГНАЛИЗАТОРУ ЗАРЯДА АКБ (ПОЗ. 2 РИСУНОК 2.10).</p> <p>ВНИМАНИЕ: В СЛУЧАЕ НЕВОЗМОЖНОСТИ ОТКЛЮЧЕНИЯ ДИСТАНЦИОННОГО ВЫКЛЮЧАТЕЛЯ «МАССЫ» КНОПЧНЫМ ВЫКЛЮЧАТЕЛЕМ С РАБОЧЕГО МЕСТА ВОДИТЕЛЯ-ОПЕРАТОРА НЕОБХОДИМО ВЫЙТИ ИЗ КАБИНЫ И НАЖАТИЕМ НА КНОПКУ ВЫКЛЮЧАТЕЛЯ «МАССЫ», РАСПОЛОЖЕННУЮ НА ЛЕВОЙ БОКОВОЙ СТЕНКЕ КАПОТА СНАРУЖИ, ВЫКЛЮЧИТЬ «МАССУ».</p>	
12	<p>Переключатель электрофакельного устройства (ЭФУ) SA2.</p> <p>Клавишный переключатель имеет 2 положения:</p> <p>положение I — ЭФУ выключено;</p> <p>положение II — ЭФУ включено</p>	
13	Заглушка	

Переключение ближнего света на дальний, включение звукового сигнала и поворотов производится подрулевым переключателем, расположенным на рулевой колонке.

Под панелью приборов находятся:

- коммутационные реле;
- реле-прерыватель указателя поворотов;
- реле-сигнализатор.

В верхней части кабины справа от водителя-оператора или на потолочной панели перед ним находится электронный счётчик времени наработки. На табло **A** счётчика отображается время наработки в часах.

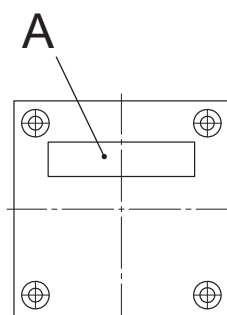


Рисунок 2.7 — Счётчик времени наработки

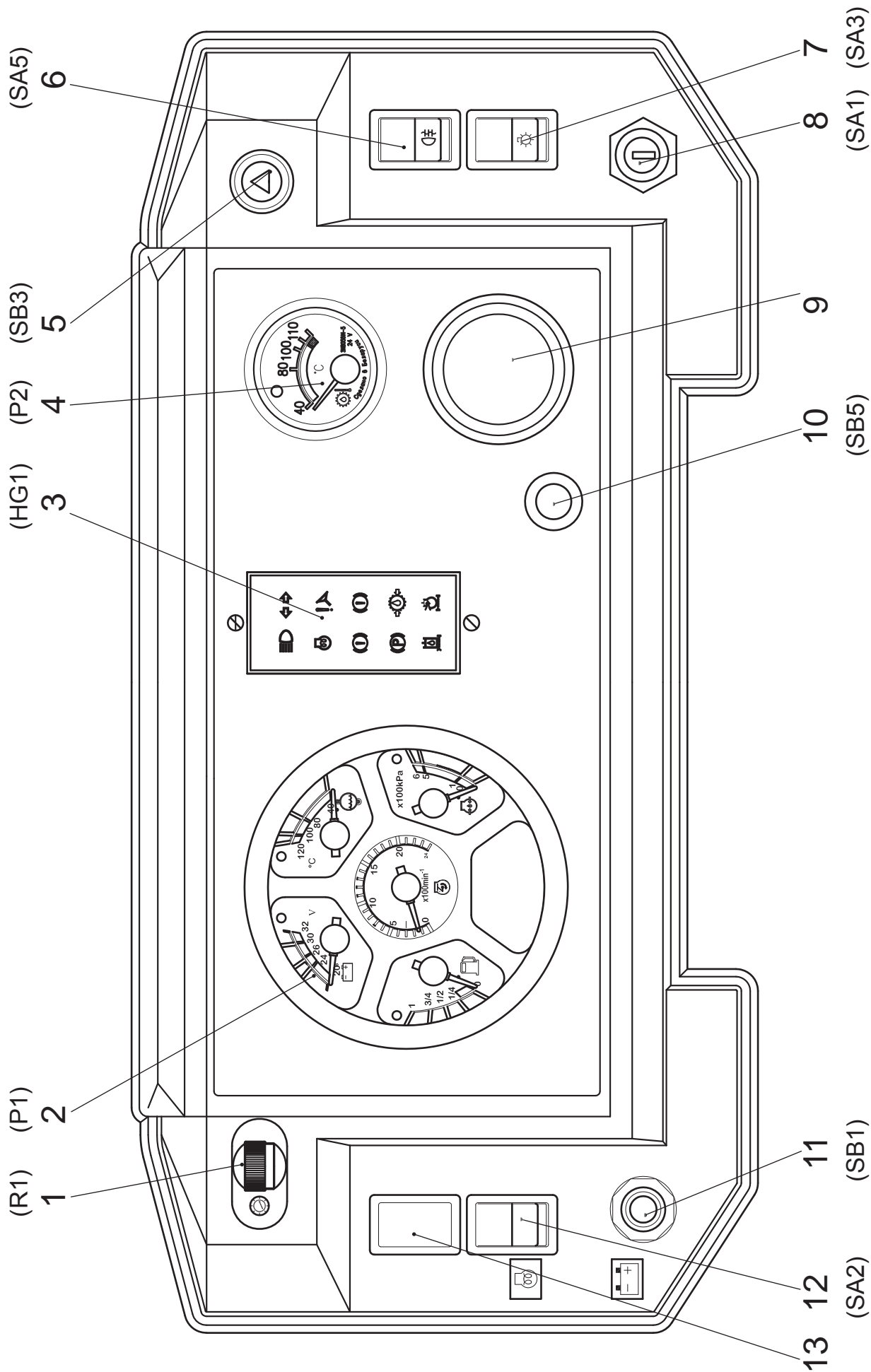


Рисунок 2.8 — Панель приборов

Блок индикации

Блок индикации показан на рисунке 2.9. Перечень элементов электрооборудования приведён в таблице 2.2.

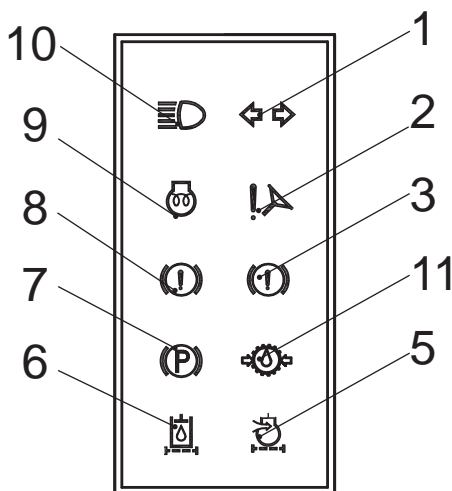




Рисунок 2.9 — Блок индикации

Таблица 2.2 — Перечень элементов к рисунку 2.9

Поз.	Описание
1	Контрольный сигнализатор включения поворотов. Загорается в прерывистом режиме при включении поворотов
2	Контрольный сигнализатор включения дублирующего привода руля. Загорается при падении давления в контуре рулевого управления. Немедленно выяснить и устранить причину падения
3, 8	<p>Контрольные сигнализаторы аварийного снижения запаса энергии на торможение в пневмогидроаккумуляторах. Сигнализаторы включаются при понижении давления в контурах ниже 5.5 МПа (55 кгс/см²) (запитаны параллельно от датчика давления, установленного на входе в общий пневмогидроаккумулятор).</p> <p> ВНИМАНИЕ! КОГДА СИГНАЛИЗАТОРЫ ВКЛЮЧАЮТСЯ, ОСТАНОВИТЕ МАШИНУ И, ЕСЛИ ДАВЛЕНИЕ НЕ ВОССТАНАВЛИВАЕТСЯ, УСТРАНИТЕ НЕИСПРАВНОСТЬ.</p> <p> ВАЖНО: ПРИ АВАРИЙНОМ ПАДЕНИИ ДАВЛЕНИЯ В ТОРМОЗНОЙ СИСТЕМЕ НИЖЕ 4 МПа (40 кгс/см²) НАЧИНАЕТ СРАБАТЫВАТЬ МЕХАНИЗМ СТОЯНОЧНОГО ТОРМОЗА</p>
5	Контрольный сигнализатор засорения воздушного фильтра дизеля. Загорается при засорении фильтра
6	Контрольный сигнализатор засорения масляного фильтра контура гидросистемы погрузочного оборудования. Загорается при засорении фильтра
7	Контрольный сигнализатор включения стояночного тормоза. Загорается в прерывистом режиме при включённом стояночном тормозе
9	Контрольный сигнализатор электрофакельного устройства (ЭФУ). Загорается при срабатывании термореле и сигнализирует о готовности системы ЭФУ к запуску дизеля
10	Контрольный сигнализатор включения фар дальнего света
11	Контрольный сигнализатор давления масла в гидросистеме ГМП

ПРИБОР КОНТРОЛЯ

Прибор контроля показан на рисунке 2.10. Перечень элементов электрооборудования прибора контроля приведен в таблице 2.3.

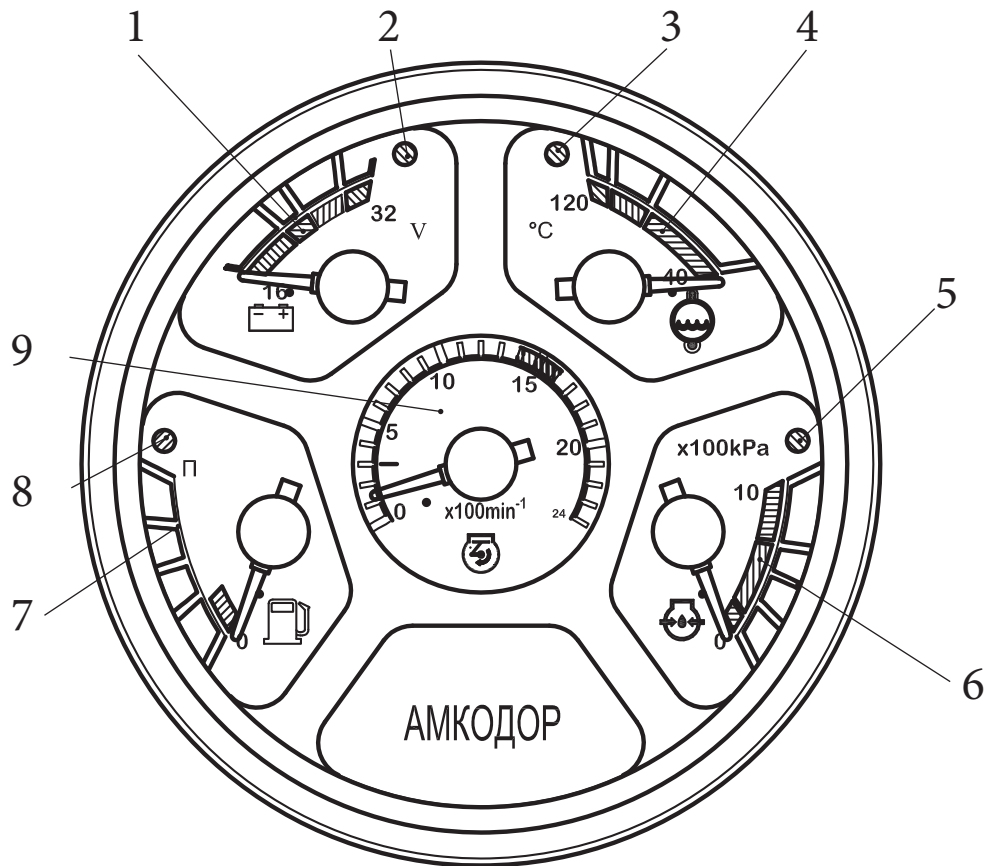


Рисунок 2.10 — Прибор контроля

Таблица 2.3 — Прибор контроля (к рисунку 2.10)

Поз.	Описание
1	Указатель напряжения. Нормальное напряжение 26 - 30 В при работающем дизеле
2	Контрольный сигнализатор заряда АКБ (цвет индикатора – красный). Загорается при неработающем дизеле или недостаточном заряде АКБ при работающем дизеле
3	Контрольный сигнализатор перегрева охлаждающей жидкости (цвет символа – красный). Загорается при перегреве охлаждающей жидкости
4	Прибор контроля температуры охлаждающей жидкости
5	Контрольный сигнализатор аварийного давления масла дизеля (цвет индикатора – красный)
6	Указатель давления масла в дизеле
7	Указатель уровня топлива
8	Контрольный сигнализатор резерва топлива (цвет индикатора – оранжевый)
9	Тахометр

2.2.2 УПРАВЛЕНИЕ ДИЗЕЛЕМ

Управление дизелем включает: запуск замком-выключателем стартера **11**, управление подачей топлива педалью **15** и остановку дизеля рукояткой **18** (рисунок 2.4).

ЗАПУСК ДИЗЕЛЯ



ВНИМАНИЕ: ПЕРЕД ПУСКОМ ДИЗЕЛЯ РЫЧАГИ ПЕРЕКЛЮЧЕНИЯ ГМП И РЕВЕРСА УСТАНОВИТЬ В НЕЙТРАЛЬНОЕ ПОЛОЖЕНИЕ, ВКЛЮЧИТЬ ВЫКЛЮЧАТЕЛЬ "МАССЫ".

Пуск дизеля производится с помощью ключа выключателя стартера (поз. **11** рисунок 2.4), который имеет четыре положения:

0 — зажигание выключено (нейтральное положение), ключ вставляется и вынимается;

I — зажигание включено (производится включение всех приборов и контрольных сигнализаторов), загорается контрольный сигнализатор аварийного давления масла;

II — включение стартера, и после запуска дизеля гаснет контрольный сигнализатор **2** разрядки АКБ на блоке приборов (рисунок 2.10);

III — питание радиоприёмника и пр.

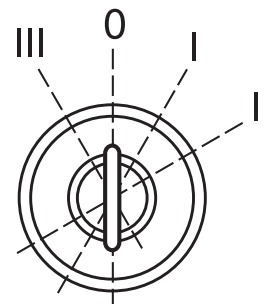


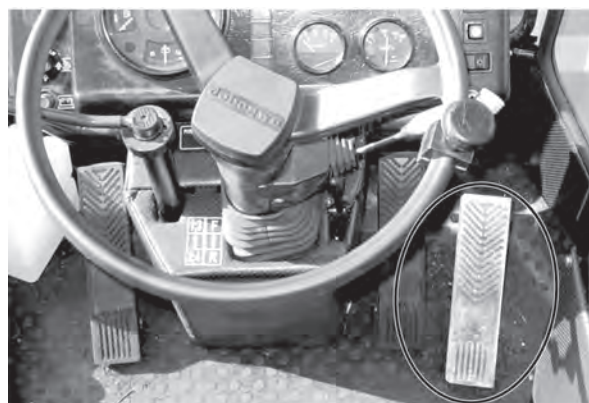
Рисунок 2.11 — Замок-выключатель стартера

При температуре воздуха ниже $+5^{\circ}\text{C}$ и затруднённом пуске дизеля стартером использовать электрофакельное устройство.

Порядок пуска дизеля рассмотрен в разделе «Подготовка машины к использованию».

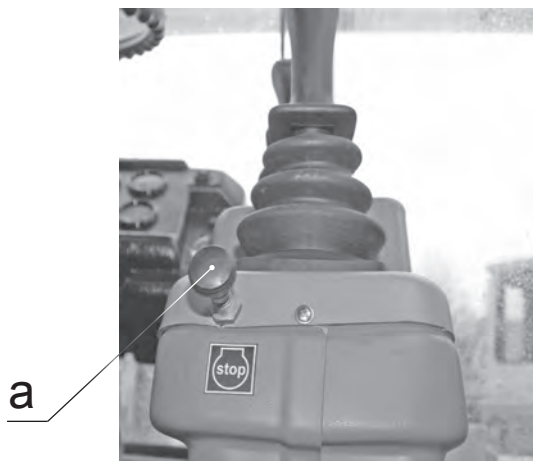
УПРАВЛЕНИЕ ПОДАЧЕЙ ТОПЛИВА

Управление подачей топлива осуществляется педалью **15** (рисунок 2.4). При нажатии на неё число оборотов дизеля повышается, при отпуске — понижается. Возврат педали в исходное положение обеспечивается пружиной.



ОСТАНОВ ДИЗЕЛЯ

Останов дизеля, в том числе экстренный или аварийный, осуществляется рукояткой **18** (рисунок 2.4).



Перед остановкой дизеля после работы дайте ему поработать в течение 3 - 5 мин сначала на средней, а затем на минимальной частоте холостого хода для охлаждения нагретых до высокой температуры деталей турбокомпрессора. Остановите дизель, вытянув рукоятку останова **а**, что соответствует отключению подачи топлива.

После остановки дизеля выключите выключатель “массы”.

2.2.3 УПРАВЛЕНИЕ ДИАПАЗОНАМИ, РЕВЕРСОМ И ПЕРЕДАЧАМИ

УПРАВЛЕНИЕ ДИАПАЗОНАМИ

В ГМП имеются два диапазона – рабочий и транспортный. Переключение диапазонов осуществляется рычагом **16** (рисунок 2.4).

При перемещении рычага диапазонов вперед включается рабочий диапазон.

При переводе рычага диапазонов назад включается транспортный диапазон.



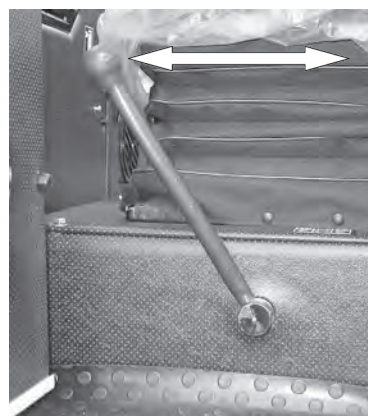
ВНИМАНИЕ: СРЕДНЕЕ ПОЛОЖЕНИЕ РЫЧАГА НЕ ЯВЛЯЕТСЯ ФИКСИРОВАННЫМ. РЫЧАГ ДОЛЖЕН НАХОДИТЬСЯ В ОДНОМ ИЗ КРАЙНИХ ПОЛОЖЕНИЙ.



ВНИМАНИЕ: ПЕРЕКЛЮЧАТЬ ДИАПАЗОНЫ МОЖНО ТОЛЬКО НА ОСТАНОВЛЕННОЙ МАШИНЕ ПРИ ВЫВЕДЕННОМ В ПОЛОЖЕНИЕ «НЕЙТРАЛЬ» РЫЧАГЕ ИЗМЕНЕНИЯ НАПРАВЛЕНИЯ ДВИЖЕНИЯ.

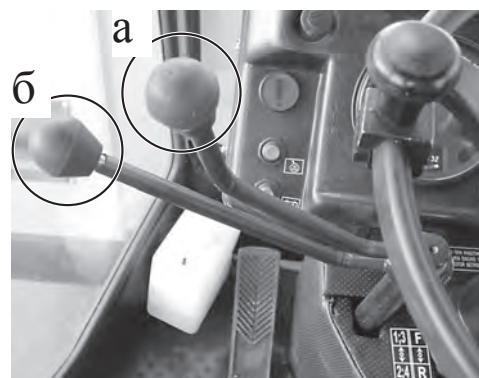


ВНИМАНИЕ: ВНУТРИ КАЖДОГО ДИАПАЗОНА ДВИЖЕНИЕ НАЧИНАТЬ ТОЛЬКО С НИЗШЕЙ ПЕРЕДАЧИ (I или III).



ИЗМЕНЕНИЕ НАПРАВЛЕНИЯ ДВИЖЕНИЯ (а)

Изменение направления движения осуществляется рычагом 8 (рисунок 2.4). Рычаг изменения направления движения машины имеет три фиксированных положения: «Вперёд», «Нейтраль» и «Назад». При перемещении рычага вперёд машина движется вперёд, а при перемещении назад – движется назад.



УПРАВЛЕНИЕ ПЕРЕДАЧАМИ (б)

Управление передачами осуществляется рычагом 7 (рисунок 2.4), который имеет три фиксированных положения: «1,3», «Нейтраль» и «2,4». Для включения передачи переключите рычаг из нейтрального положения вперёд или назад. I, III или II, IV передачи будут включены в зависимости от выбранного диапазона. Рычаг в переднем положении – I передача в рабочем диапазоне или III передача в транспортном диапазоне будут включены. Рычаг в заднем положении – II передача в рабочем диапазоне или IV передача в транспортном диапазоне будут включены.



ВНИМАНИЕ: ДВИЖЕНИЕ ВПЕРЕД ВОЗМОЖНО ТОЛЬКО ПРИ ВКЛЮЧЁННОЙ ПЕРЕДАЧЕ, ПРИ ЭТОМ ВКЛЮЧЕНИЕ ЛЮБОЙ ПЕРЕДАЧИ ИЗМЕНЯЕТ ТОЛЬКО СКОРОСТЬ МАШИНЫ И НЕ МОЖЕТ ИЗМЕНИТЬ ВЫБРАННОГО РЕВЕРСОМ НАПРАВЛЕНИЯ ДВИЖЕНИЯ.



ВНИМАНИЕ: ДВИЖЕНИЕ МАШИНЫ НАЗАД НЕ ЗАВИСИТ ОТ ПОЛОЖЕНИЯ РЫЧАГА ПЕРЕДАЧ. ДАЖЕ ПРИ НЕЙТРАЛЬНОМ ПОЛОЖЕНИИ РЫЧАГА УПРАВЛЕНИЯ ПЕРЕДАЧАМИ МАШИНА ИМЕЕТ ВОЗМОЖНОСТЬ ДВИГАТЬСЯ ЗАДНИМ ХОДОМ! СКОРОСТЬ ДВИЖЕНИЯ ЗАДНИМ ХОДОМ ЗАВИСИТ ТОЛЬКО ОТ ПОЛОЖЕНИЯ РЫЧАГА ДИАПАЗОНОВ.

Положение рычагов при переключении скоростей описано в таблице 2.4.

Таблица 2.4 — Положение рычагов при переключении скоростей

Скорости	Положение рычагов от нейтрального		
	передат	реверса	диапазонов
Рабочие скорости			
Вперёд I	От себя	От себя	От себя
II	На себя	От себя	От себя
Назад I	Любое, включая нейтраль	На себя	От себя
Транспортные скорости			
Вперёд III	От себя	От себя	На себя
IV	На себя	От себя	На себя
Назад II	Любое, включая нейтраль	На себя	На себя

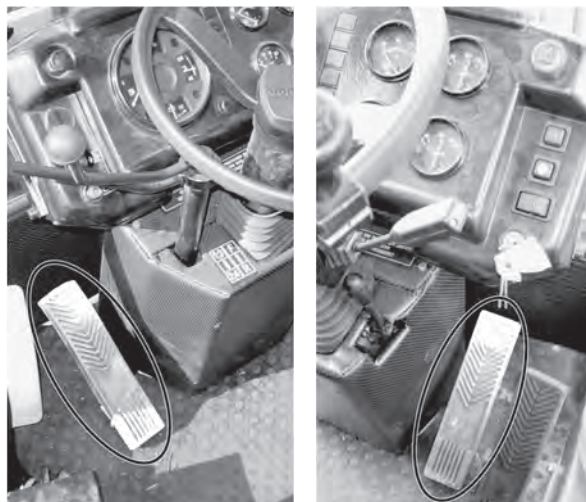
2.2.4 УПРАВЛЕНИЕ ТОРМОЗАМИ

УПРАВЛЕНИЕ РАБОЧИМИ ТОРМОЗАМИ

Правая педаль 14 (рисунок 2.4) служит для торможения в транспортном режиме, левая педаль 6 (рисунок 2.4) – для торможения в рабочем режиме.

При нажатии в рабочем режиме на левую тормозную педаль сначала происходит включение нейтральной ГМП, а затем – тормозного крана.

При нажатии на правую педаль в транспортном режиме происходит включение только тормозного крана.



ВНИМАНИЕ: ЗАПРЕЩАЕТСЯ ТОРМОЗИТЬ ЛЕВОЙ ПЕДАЛЬЮ (С ВКЛЮЧЕНИЕМ НЕЙТРАЛИ ГМП) В ТРАНСПОРТНОМ РЕЖИМЕ.



ВНИМАНИЕ: РАБОТА ГМП НА МАШИНЕ ПРИ ВКЛЮЧЁННОЙ ПЕРЕДАЧЕ В РЕЖИМЕ ТОРМОЖЕНИЯ ПРАВОЙ ПЕДАЛЬЮ МОЖЕТ ПРИВЕСТИ К БЫСТРОМУ ПЕРЕГРЕВУ МАСЛА СВЫШЕ 100 °С.

УПРАВЛЕНИЕ СТОЯНОЧНЫМ (АВАРИЙНЫМ) ТОРМОЗОМ

Стояночный тормоз 4 (рисунок 2.4) служит для торможения машины на стоянке, удержания её на уклоне или подъёме, а также для экстренной остановки при движении в случае отказа привода рабочих тормозов. Управление стояночным тормозом осуществляется краном тормозным с ручным управлением, установленным на кронштейне на левой стенке основания сидения.

Величина тормозной силы на колёсах зависит от угла поворота рычага крана. Для включения стояночного тормоза повернуть рычаг крана назад до фиксированного положения.

Для растормаживания стояночного тормоза необходимо перевести рычаг крана вперёд до упора. Конструкция крана обеспечивает его автоматическое отключение с возвратом рычага в соответствующее положение из любого промежуточного.



ВНИМАНИЕ: ВО ВРЕМЯ ДВИЖЕНИЯ ВКЛЮЧАТЬ СТОЯНОЧНЫЙ (АВАРИЙНЫЙ) ТОРМОЗ ДОПУСКАЕТСЯ ТОЛЬКО В ЭКСТРЕННЫХ СИТУАЦИЯХ ПРИ ОТКАЗЕ РАБОЧЕЙ ТОРМОЗНОЙ СИСТЕМЫ.



2.2.5 УПРАВЛЕНИЕ ПОГРУЗОЧНЫМ ОБОРУДОВАНИЕМ



ВНИМАНИЕ: ЗАПРЕЩАЕТСЯ ПРОВОДИТЬ ПЛАНИРОВОЧНЫЕ РАБОТЫ С ОПРОКИНУТЫМ ВНИЗ КОВШОМ, ДВИГАЯСЬ ПЕРЕДНИМ ХОДОМ (В РЕЖИМЕ БУЛЬДОЗИРОВАНИЯ)! ПЕРЕДВИЖЕНИЕ ВПЕРЕД С ТАКИМ ПОЛОЖЕНИЕМ КОВША МОЖЕТ ПРИВЕСТИ К ПОВРЕЖДЕНИЮ ПОГРУЗОЧНОГО ОБОРУДОВАНИЯ.

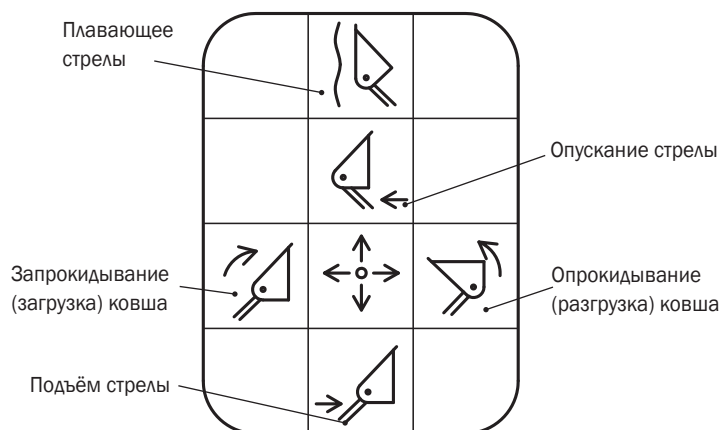
ВНИМАНИЕ: ЗАПРЕЩАЕТСЯ ПРОИЗВОДИТЬ ТОЛКАНИЕ КОВШОМ (КАК ЗАПРОКИНУТЫМ, ТАК И ОПРОКИНУТЫМ) ПОСТОРОННЕЙ ТЕХНИКИ, НАПРИМЕР АВТОМОБИЛЕЙ ПРИ ИХ ЗАПУСКЕ.

ВНИМАНИЕ: ЗАПРЕЩАЕТСЯ ОПУСКАТЬ СТРЕЛУ С ГРУЖЁНЫМ КОВШОМ В ПОЛОЖЕНИИ «ПЛАВАЮЩЕЕ СТРЕЛЫ», ТАК КАК ЭТО МОЖЕТ ПРИВЕСТИ К ПАДЕНИЮ КОВША И ВЫХОДУ ИЗ СТРОЯ ГИДРОСИСТЕМЫ.

Регулировку скорости опускания/подъёма стрелы и поворота ковша можно производить с помощью педали подачи топлива и рычагов блоков управления. Чем больше отклонение педали/рычага, тем больше скорость перемещения исполнительных механизмов.

2.2.5.1 УПРАВЛЕНИЕ КОВШОМ И СТРЕЛОЙ МАШИН С 2-СЕКЦИОННЫМ ГИДРОРАСПРЕДЕЛИТЕЛЕМ БЛОКОМ УПРАВЛЕНИЯ С ОДНИМ РЫЧАГОМ (ОСНОВНОЙ ВАРИАНТ)

УПРАВЛЕНИЕ СТРЕЛОЙ



Положение «**Подъём стрелы**» - переместить рычаг блока управления назад. Отпустить рычаг, чтобы остановить подъём. Отпущенный рычаг вернётся в нейтральное положение.

Положение «**Опускание стрелы**» — переместить рычаг блока управления из нейтрального положения вперёд (не до фиксации). Отпустить рычаг, чтобы остановить опускание. Отпущенный рычаг вернётся в нейтральное положение.



ВНИМАНИЕ: ПРИ ОПУСКАНИИ СТРЕЛЫ ИЗ ПОЛОЖЕНИЯ МАКСИМАЛЬНОЙ ВЫСОТЫ РАЗГРУЗКИ КОВША В НИЖНЕЕ ПОЛОЖЕНИЕ КОВШ АВТОМАТИЧЕСКИ ЗАНИМАЕТ ПОЛОЖЕНИЕ КОПАНИЯ.

Положение «**Удержание стрелы**» (нейтральное положение). Из положения «**Подъём стрелы**» или «**Опускание стрелы**» отпущенный рычаг блока управления вернётся в нейтральное положение. Стрела останется в заданном положении.

Положение «**Плавающее стрелы**» — рычаг блока управления перевести до упора вперёд до его фиксации. Ковш со стрелой опускается к грунту и копирует его профиль.



ВНИМАНИЕ: РЫЧАГ БЛОКА УПРАВЛЕНИЯ ИМЕЕТ ФИКСАЦИЮ В КРАЙНЕМ ПЕРЕДНЕМ ПОЛОЖЕНИИ.

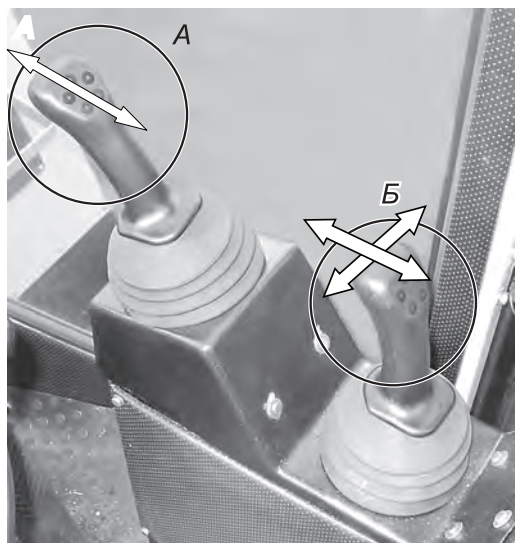
УПРАВЛЕНИЕ КОВШОМ

Положение «Запрокидывание ковша» - перевести рычаг блока управления влево. Отпустить рычаг, чтобы остановить запрокидывание. Отпущенный рычаг вернётся в нейтральное положение.

Положение «Опрокидывание ковша» - перевести рычаг блока управления вправо. Отпустить рычаг, чтобы остановить разгрузку. Отпущенный рычаг вернётся в нейтральное положение.

Положение «Удержание ковша» (нейтральное положение). Из положения «Запрокидывание загрузка ковша» или «Опрокидывание (разгрузка) ковша» отпущенный рычаг блока управления вернётся в нейтральное положение. Ковш останется в заданном положении.

2.2.5.2 УПРАВЛЕНИЕ СТРЕЛОЙ И АКТИВНЫМИ РАБОЧИМИ ОРГАНАМИ МАШИН С 3-СЕКЦИОННЫМ ГИДРОРАСПРЕДЕЛИТЕЛЕМ

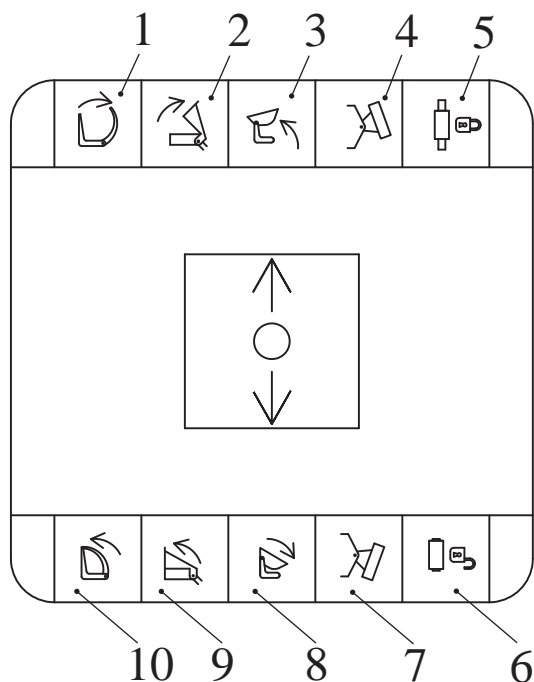


Управление ковшем и стрелой осуществляется рычагом блока управления **Б** аналогично управлению для погрузчиков фронтальных, оснащённых блоком управления с одним рычагом (смотрите пункт 2.2.5.1).

Управление активными рабочими органами осуществляется рычагом блока управления **А**. Направления перемещения рычага блока управления **А** указаны на табличке управления рабочими органами погрузчика торфа (рисунок 2.12).



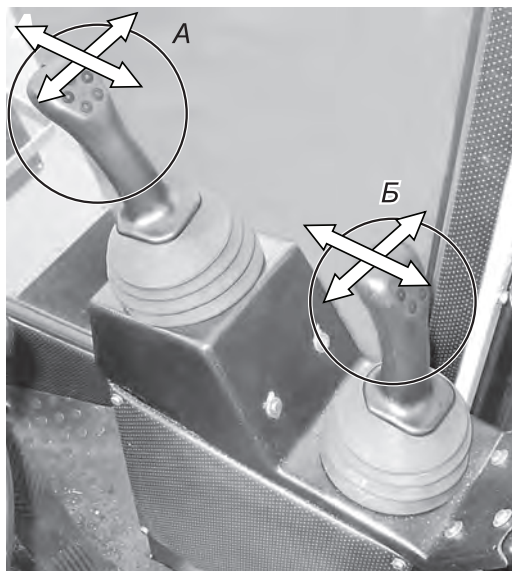
ВНИМАНИЕ: РЫЧАГИ БЛОКОВ УПРАВЛЕНИЯ А И Б ИМЕЮТ ФИКСАЦИЮ В КРАЙНЕМ ПЕРЕДНЕМ ПОЛОЖЕНИИ.



- 1 – раскрытие челюстного захвата;
- 2 – раскрытие двухчелюстного ковша;
- 3 – разгрузка ковша с увеличенной высотой разгрузки;
- 4 – поворот отвала влево;
- 5 – фиксация рабочего органа адаптером;
- 6 – расфиксация рабочего органа адаптером;
- 7 – поворот отвала вправо;
- 8 – загрузка ковша с увеличенной высотой разгрузки;
- 9 – закрытие двухчелюстного ковша;
- 10 – закрытие челюстного захвата

Рисунок 2.12 — Табличка управления рабочими органами погрузчика универсального с 3-секционным гидрораспределителем

2.2.5.3 УПРАВЛЕНИЕ КОВШОМ, СТРЕЛОЙ, АДАПТЕРОМ И АКТИВНЫМИ БЫСТРОСМЕННЫМИ РАБОЧИМИ ОРГАНАМИ ПОГРУЗЧИКОВ УНИВЕРСАЛЬНЫХ С 4-СЕКЦИОННЫМ ГИДРОРАСПРЕДЕЛИТЕЛЕМ И ЛЕСОПОГРУЗЧИКОВ



Управление ковшом и стрелой осуществляется рычагом блока управления **Б** аналогично управлению для погрузчиков фронтальных, оснащённых блоком управления с одним рычагом (смотрите пункт 2.2.5.1).

Управление фиксацией рабочих органов на адаптере, а также управление активными рабочими органами осуществляется рычагом блока управления **А**. Направления перемещения рычага блока управления **А** указаны на табличке управления рабочими органами машины (рисунок 2.13).



ВНИМАНИЕ: РЫЧАГИ БЛОКОВ УПРАВЛЕНИЯ А И Б ИМЕЮТ ФИКСАЦИЮ В КРАЙНЕМ ПЕРЕДНЕМ ПОЛОЖЕНИИ.

Регулировку скорости опускания/подъёма стрелы и поворота ковша можно производить с помощью педали подачи топлива и рычагов блоков управления. Чем больше отклонение педали/рычага, тем больше скорость перемещения исполнительных механизмов.



Рисунок 2.13 — Табличка управления рабочими органами погрузчика универсального

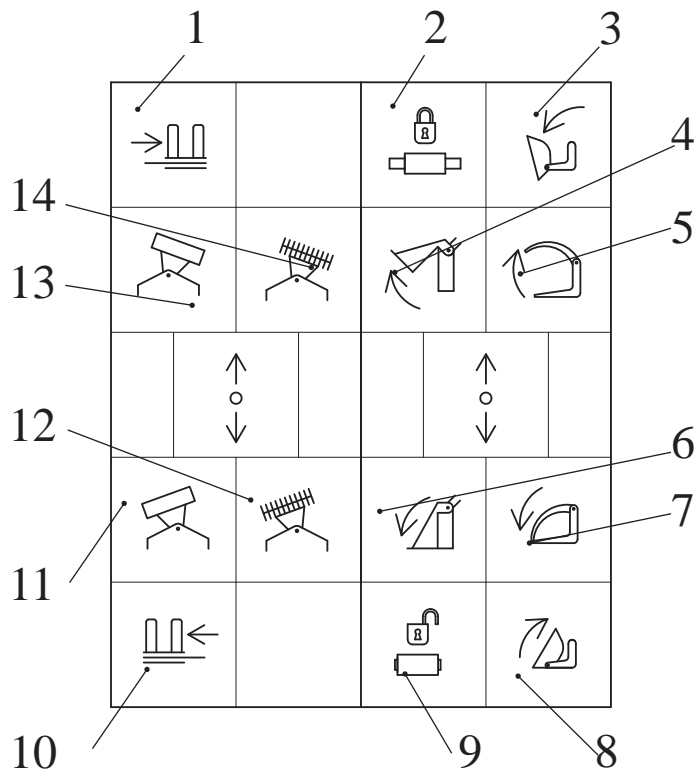
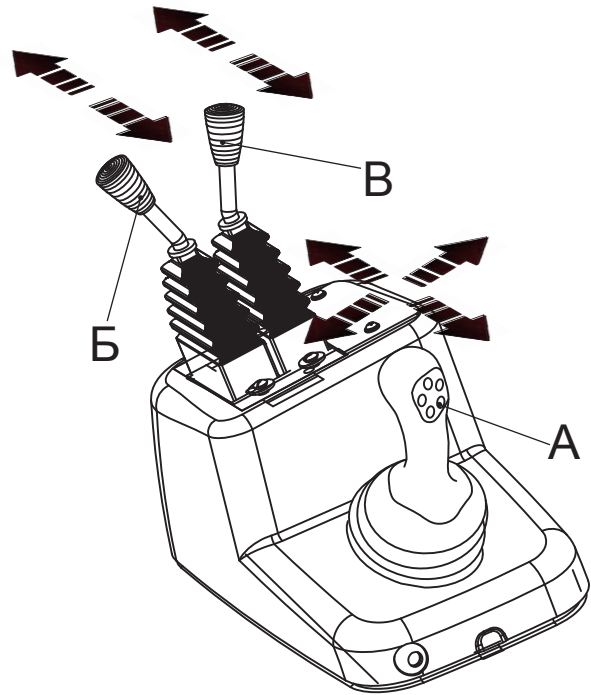
2.2.5.4 УПРАВЛЕНИЕ КОВШОМ, СТРЕЛОЙ, АДАПТЕРОМ И АКТИВНЫМИ БЫСТРОСМЕННЫМИ РАБОЧИМИ ОРГАНАМИ МАШИН С 4-СЕКЦИОННЫМ ГИДРОРАСПРЕДЕЛИТЕЛЕМ (ОПЦИЯ)

Управление ковшем и стрелой осуществляется рычагом **А** блока управления аналогично управлению для погрузчиков фронтальных, оснащённых блоком управления с одним рычагом (смотри раздел 2.2.5.1).

Управление фиксацией рабочих органов на адаптере, а также управление активными рабочими органами осуществляется рычагами **Б** и **В** блока управления. Направления перемещения рычагов **Б** и **В** блока управления указаны на табличке управления рабочими органами машины (рисунок 2.14).



ВНИМАНИЕ: РЫЧАГИ БЛОКОВ УПРАВЛЕНИЯ А, Б И В ИМЕЮТ ФИКСАЦИЮ В КРАЙНЕМ ПЕРЕДНЕМ ПОЛОЖЕНИИ.

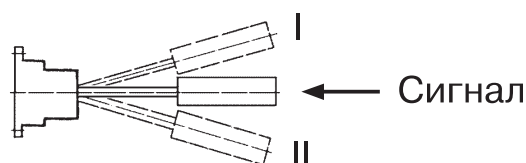


- 1 – перемещение каретки лапового захвата вправо;
- 2 – фиксация рабочего органа адаптером;
- 3 – разгрузка ковша с увеличенной высотой разгрузки;
- 4 – раскрытие двухчелюстного ковша;
- 5 – раскрытие челюстного захвата;
- 6 – закрытие двухчелюстного ковша;
- 7 – закрытие челюстного захвата;
- 8 – загрузка ковша с увеличенной высотой разгрузки;
- 9 – расфиксация рабочего органа адаптером;
- 10 – перемещение каретки лапового захвата влево;
- 11 – поворот отвала влево;
- 12 – поворот щётки влево;
- 13 – поворот отвала вправо;
- 14 – поворот щётки вправо

Рисунок 2.14 — Табличка управления рабочими органами погрузчика универсального

2.2.6 РУЛЕВАЯ КОЛОНКА

МНОГОФУНКЦИОНАЛЬНЫЙ ПЕРЕКЛЮЧАТЕЛЬ



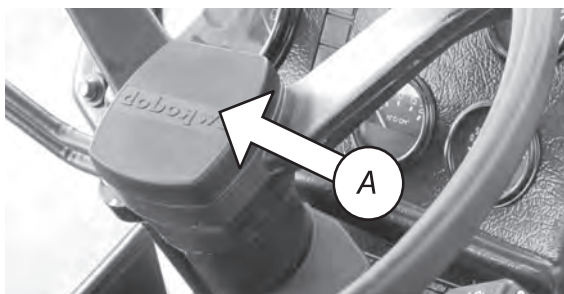
Свет — нижнее фиксированное положение, ближний свет — среднее фиксированное положение, мигание дальним светом — при перемещении рычага до упора вверх из среднего положения (нефиксированное положение).

Справа на рулевой колонке расположен многофункциональный переключатель **12** (рисунок 2.4), обеспечивающий включение указателей поворота, переключение дальнего/ближнего света передних фар, сигнализацию дальним светом, включение звукового сигнала.

Указатели поворота включаются при нажатии рычага из среднего положения вперёд (**I**) или назад (**II**). Звуковой сигнал включается при нажатии на рычаг в осевом направлении. Включается в любом положении рычага переключателя.

Переключение дальнего/ближнего света фар (после предварительного нажатия выключателя **7** (рисунок 2.8) — включён ближний свет) осуществляется перемещением рычага вверх/вниз. Дальний

РЕГУЛИРОВКА ПОЛОЖЕНИЯ РУЛЕВОГО КОЛЕСА ПО ВЫСОТЕ



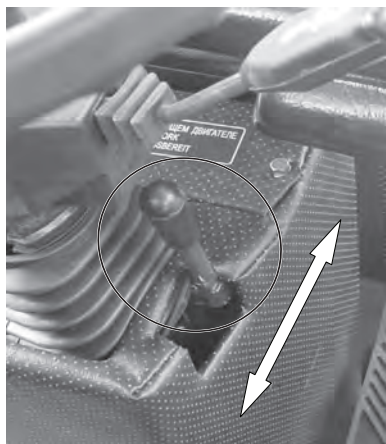
Чтобы установить рулевое колесо в требуемое положение по высоте, необходимо выполнить следующие операции:

- снять колпачок **A** на рулевом колесе;
- отвернуть фиксатор **B** на 3 — 5 оборотов;
- установить колесо в требуемое положение по высоте;
- затянуть фиксатор вручную;
- установить колпачок на место.



ВНИМАНИЕ: ПОЛОЖЕНИЕ РУЛЕВОГО КОЛЕСА МОЖЕТ ИЗМЕНЯТЬСЯ ПО ВЫСОТЕ В ПРЕДЕЛАХ 100 ММ.

РЕГУЛИРОВКА НАКЛОНА РУЛЕВОЙ КОЛОНКИ (ОСНОВНОЙ ВАРИАНТ)



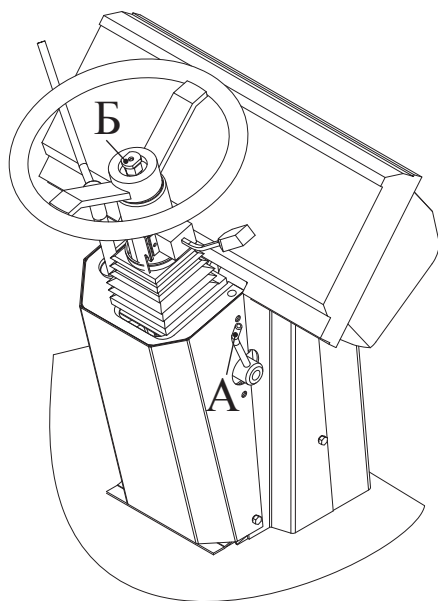
Наклон рулевой колонки изменяется ступенчато в пределах от 25° до 40° с интервалом 5°. Чтобы изменить наклон рулевой колонки, потяните на себя рукоятку **13** (рисунок 2.4) и наклоните колонку вместе с рулевым колесом в требуемое положение. Отпустите рукоятку и слегка поверните колонку в фиксируемое положение.

РЕГУЛИРОВКА НАКЛОНА РУЛЕВОЙ КОЛОНКИ (ОПЦИЯ)



Наклон рулевой колонки изменяется ступенчато в пределах от 25° до 40° с интервалом 5°. Чтобы изменить наклон рулевой колонки, потяните на себя рукоятку **А** и наклоните колонку вместе с рулевым колесом в требуемое положение. Отпустите рукоятку и слегка поверните колонку в фиксируемое положение.

РЕГУЛИРОВКА НАКЛОНА РУЛЕВОЙ КОЛОНКИ И ПОЛОЖЕНИЯ РУЛЕВОГО КОЛЕСА ПО ВЫСОТЕ (ОПЦИЯ)



Угол наклона рулевой колонки (0° - 20°) изменяется бесступенчато. Чтобы изменить наклон рулевой колонки, поверните на себя рукоятку **А** и за рулевое колесо наклоните колонку в требуемое положение. Зафиксируйте колонку, повернув рукоятку **А** от себя.

Положение рулевого колеса по высоте регулируется бесступенчато (0 - 60 мм). Чтобы изменить положение рулевого колеса, необходимо:

- снять крышку рулевого колеса (на рисунке показано рулевое колесо со снятой крышкой);
- отвернуть регулировочную шпильку **Б** на 1 - 2 оборота (ключ S22);
- установить рулевое колесо в требуемое положение;
- завернуть регулировочную шпильку **Б** (ключ S22);
- установить крышку рулевого колеса.

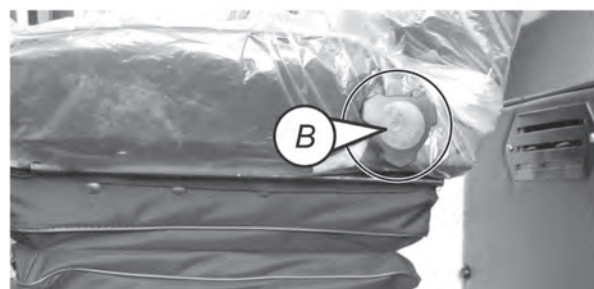
2.2.7 Сиденье

В кабине установлено мягкое подрессоренное сиденье. Для большей комфортности сиденье можно регулировать:

- по высоте (80 мм);
- в зависимости от веса водителя (60–120 кг);
- в продольном направлении (160 мм);
- по углу наклона спинки (5° – 25°).

Правильно отрегулированное сиденье уменьшит утомляемость оператора. Установите сиденье в положение, при котором будет легко манипулировать органами управления и педалями, не отрывая спины от спинки сиденья.

Сиденье оснащено узлами для крепления ремня безопасности.



Регулировка сиденья в зависимости от веса водителя осуществляется вращением рукоятки **А** по часовой стрелке на увеличение веса, против часовой – на уменьшение. Сиденье считается правильно отрегулированным, когда оно под весом водителя-оператора опускается на 25 - 30 мм. Комфортность настройки определяется опытным путём во время эксплуатации машины.

Регулировка сиденья в продольном направлении осуществляется отжатием вправо рукоятки **Б**, в результате чего освобождается фиксатор и подушки могут смещаться вперёд - назад относительно рычагов управления в кабине. После окончания регулировки рукоятку отпустить.

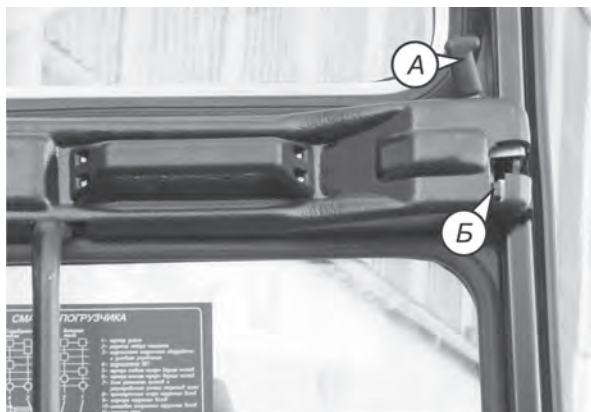
Регулировка наклона спинки осуществляется при помощи рукоятки **В**. Рукоятка ослабляется вращением против часовой стрелки, и спинка устанавливается в требуемое положение бесступенчато, после чего рукоятка зажимается и фиксирует спинку в данном положении.

Регулировка сиденья по высоте имеет четыре фиксированных положения. Для установки сиденья в требуемое положение необходимо, взявшись двумя руками за низ подушки сиденья, потянуть его вверх до щелчка. Последовательно переходя в следующее фиксированное положение, подбирается необходимая высота. Чтобы опустить сиденье в крайнее нижнее положение, необходимо потянуть его до упора вверх и отпустить, в результате сиденье займёт крайнее нижнее положение.



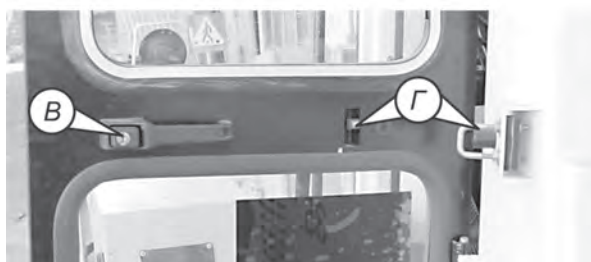
ВНИМАНИЕ! ЗАПРЕЩАЕТСЯ ПРОИЗВОДИТЬ РЕГУЛИРОВКУ СИДЕНЬЯ ВО ВРЕМЯ ДВИЖЕНИЯ МАШИНЫ.

2.2.8 ОТКРЫВАНИЕ И ЗАПИРАНИЕ ДВЕРЕЙ КАБИНЫ



Чтобы открыть дверь кабины изнутри, потяните рукоятку **А**.

Обе двери кабины могут быть заперты и заблокированы из кабины. Для запора двери установите рычаг **Б** вверх. В этом случае кабина может быть открыта снаружи ключом. Чтобы открыть дверь, необходимо передвинуть рычаг **Б** вниз и потянуть рукоятку **А** назад.



Левая дверь снабжена замком **В**.

На внешней панели двери расположен механизм **Г** для фиксации двери в открытом положении и предотвращения случайного закрывания (захлопывания) двери во время торможения.



Для расфиксации двери необходимо потянуть рычаг **Е**.

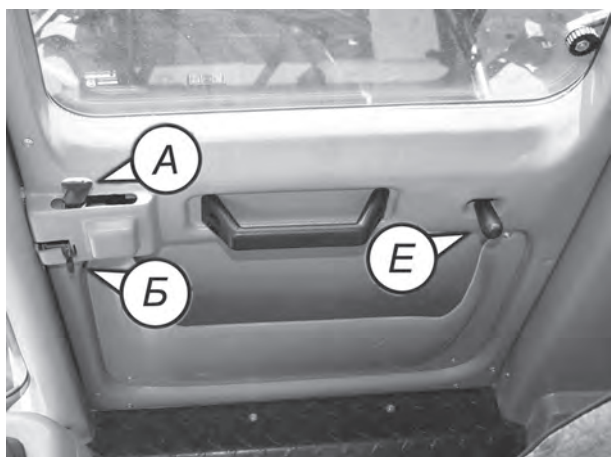


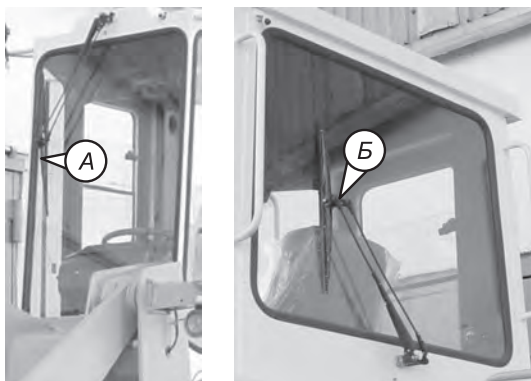
ВНИМАНИЕ: ВО ИЗБЕЖАНИЕ ТРАВМ НЕ РАБОТАЙТЕ С ОТКРЫТЫМИ ДВЕРЬМИ, НЕ ЗАФИКСИРОВАВ ИХ.



ВНИМАНИЕ: РЕМЕНЬ БЕЗОПАСНОСТИ ПРИ РАБОТЕ ДОЛЖЕН БЫТЬ ВСЕГДА ЗАСТЁГНУТ.

Открывание и запирание дверей кабины (опция)





2.2.9 СТЕКЛОЧИСТИТЕЛИ

Для очистки лобового **А** и заднего **Б** стёкол на кабине установлены два электрических стеклоочистителя.



2.2.10 СТЕКЛООМЫВАТЕЛЬ

На передней стенке кабины установлен бачок стеклоомывателя **В**.

Жидкость из бачка стеклоомывателя поступает к двум стеклоочистителям на лобовом и заднем стёклах кабины.



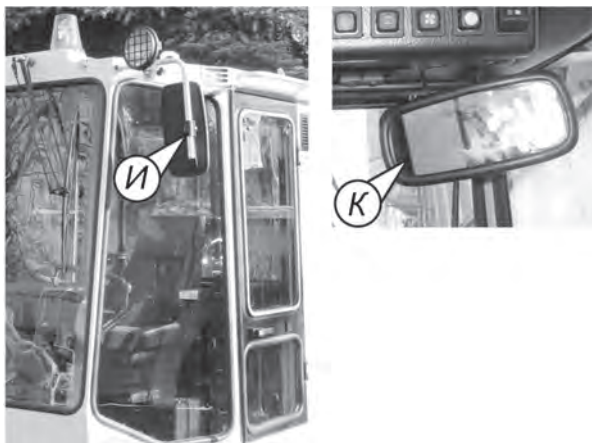
2.2.11 Форточка

Двери кабины имеют форточка, регулируемые по высоте фиксаторами **Г**.



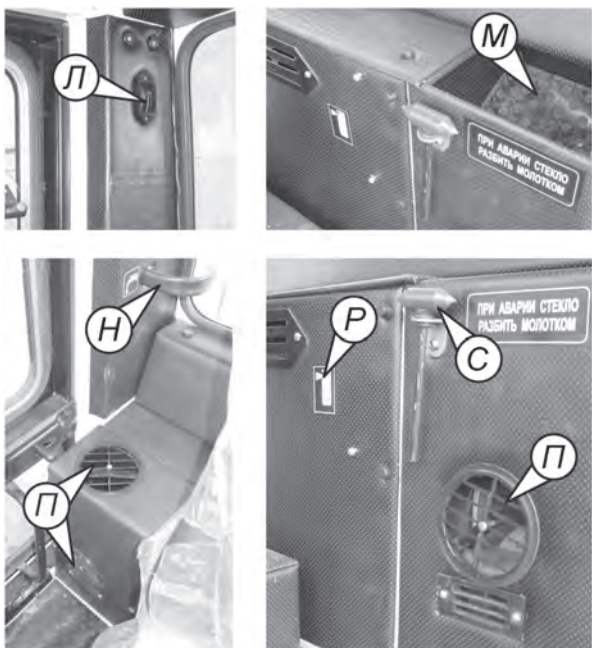
2.2.12 Солнцезащитный козырёк

Солнцезащитный козырёк **Е** установлен на верхней приборной панели и может быть зафиксирован под необходимым углом.



2.2.13 ЗЕРКАЛА

Для улучшения видимости имеется два наружных зеркала **И** на кронштейнах и одно зеркало **К** в кабине. Положение зеркал регулируется.



2.2.14 ПРОЧЕЕ ОБОРУДОВАНИЕ КАБИНЫ

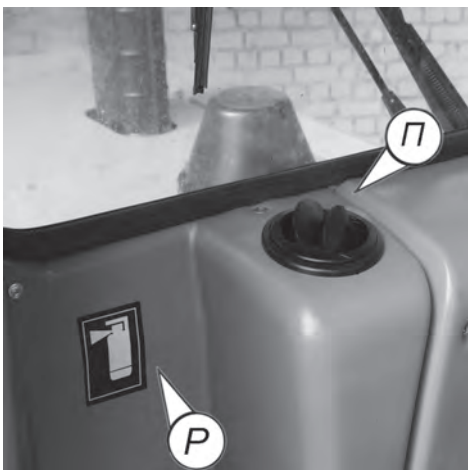
На правой задней стороне кабины вверху установлен крючок **Л** для одежды, а внизу - кронштейн **Н** для крепления ёмкости с питьевой водой.

Для обогрева кабины при работающем дизеле используется отопитель. Рециркуляционные заслонки **П** отопителя служат для направления тёплого потока воздуха в требуемую часть кабины.

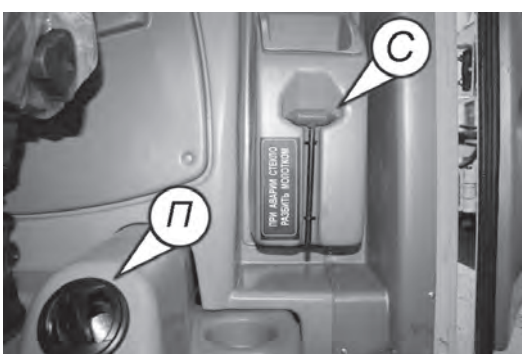
За спинкой сиденья находится инструментальный ящик **М**.

На задней стенке кабины, слева от водителя-оператора, находится место под установку огнетушителя **Р**.

На задней стенке кабины, слева от водителя-оператора, находится молоток **С**, который используется при аварии, когда дверь не открывается. В этом случае разбейте стекло молотком.

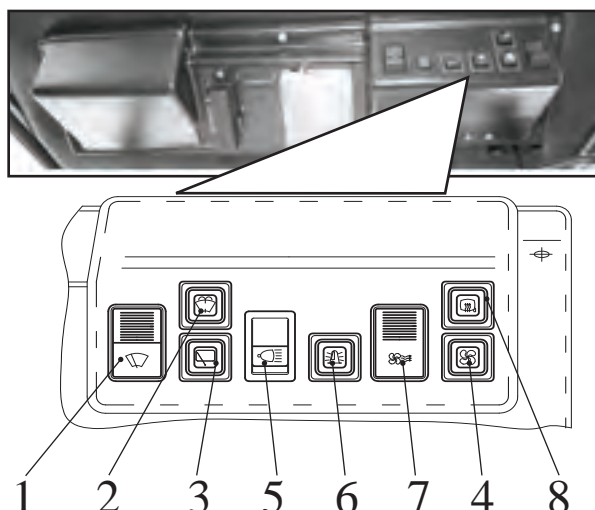


Оборудование кабины машин АМКОДОР 332С4, АМКОДОР 342С4 аналогично описанным выше и может отличаться только расположением некоторых элементов.



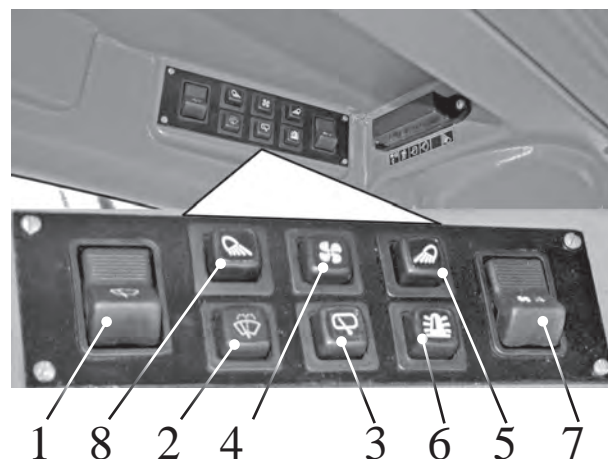
2.2.15 ЭЛЕКТРООБОРУДОВАНИЕ КАБИНЫ

ПАНЕЛЬ УПРАВЛЕНИЯ ЭЛЕКТРООБОРУДОВАНИЕМ КАБИНЫ



- 1 — переключатель переднего стеклоочистителя;
- 2 — выключатель стеклоомывателя;
- 3 — выключатель заднего стеклоочистителя;
- 4 — выключатель вентилятора;
- 5 — выключатель передних и задних рабочих фар;
- 6 — выключатель маяка сигнального;
- 7 — переключатель зависимого отопителя;
- 8 — подогрев зеркал (опция)

Рисунок 2.15 — Панель управления электрооборудованием кабины машин АМКОДОР 332В, АМКОДОР 332В-01, АМКОДОР 342В, АМКОДОР 342В-01, АМКОДОР 352, АМКОДОР 342Р, АМКОДОР 342Р-01, АМКОДОР 352С, АМКОДОР 352С-01, АМКОДОР 352Л, АМКОДОР 352Л-01, АМКОДОР 352Л-02



- 1 — переключатель переднего стеклоочистителя;
- 2 — выключатель стеклоомывателя;
- 3 — выключатель заднего стеклоочистителя;
- 4 — выключатель вентилятора;
- 5 — выключатель передних рабочих фар;
- 6 — выключатель маяка сигнального;
- 7 — переключатель зависимого отопителя;
- 8 — выключатель задних рабочих фар

Рисунок 2.16 — Панель управления электрооборудованием кабины машин АМКОДОР 342Р-01, АМКОДОР 332С4, АМКОДОР 342С4

Напротив сиденья, у потолка кабины, с правой стороны расположена панель управления электрооборудованием кабины (рисунки 2.15, 2.16).

Выключатель переднего стеклоочистителя **1** имеет три положения: **«Выключен»**, **«Медленно»**, **«Быстро»**. При выключении стеклоочистителя щётка автоматически возвращается в крайнее положение.

Выключатели омывателя переднего стекла **2**, заднего стеклоочистителя **3**, вентилятора кабины **4** и проблескового маячка **6** имеют два положения: **«Выключен»** и **«Включён»**.

Переключатель зависимого отопителя **7** приводит в действие вентилятор отопителя и имеет три положения: **«Выключен»**, **«Малая скорость»**, **«Большая скорость»**.

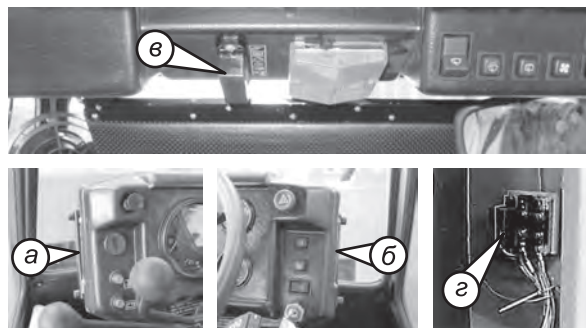
На панели управления машин АМКОДОР 342Р-01, АМКОДОР 332С4, АМКОДОР 342С4 (рисунок 2.16) также находятся выключатель передних рабочих фар **5** и выключатель задних рабочих фар **8**, которые имеют два положения: **«Выключен»** и **«Включён»**.

На панели управления машин АМКОДОР 332В, АМКОДОР 332В-01, АМКОДОР 342В, АМКОДОР 342В-01, АМКОДОР 352, АМКОДОР 342Р, АМКОДОР 342Р-01, АМКОДОР 352С, АМКОДОР 352С-01, АМКОДОР 342Л, АМКОДОР 352Л-01, АМКОДОР 352Л-02 (рисунок 2.15) находятся выключатель передних и задних рабочих фар **5** и выключатель подогрева зеркал **8**, устанавливаемый по дополнительному заказу.

ПРЕДОХРАНИТЕЛИ ЭЛЕКТРИЧЕСКОЙ ЦЕПИ

Для защиты электрических цепей электросистемы машины от короткого замыкания и перегрузки имеется три блока предохранителей:

- с левой стороны панели приборов (**а**);
- с правой стороны панели приборов (**б**);
- на потолке кабины (**в**).



Для замены предохранителей снять крышки блоков.

Кроме того, в цепи заряда аккумуляторных батарей под капотом дизеля установлены блок силовых предохранителей 2х60 А (г) и на генераторе навесной предохранитель на 6 А.

Месторасположение и характеристика предохранителей указаны в таблице 2.5.

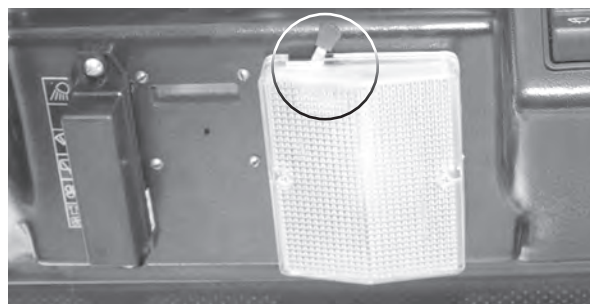


ВНИМАНИЕ! ЗАПРЕЩАЕТСЯ:

- УСТАНАВЛИВАТЬ ПРЕДОХРАНИТЕЛИ ДРУГОГО НОМИНАЛА;
- ПРИМЕНЯТЬ НЕСТАНДАРТНЫЕ ПРЕДОХРАНИТЕЛИ, ТАК КАК В СЛУЧАЕ КОРОТКОГО ЗАМЫКАНИЯ В ЦЕПИ ЭТО МОЖЕТ ПРИВЕСТИ К ВОЗГОРАНИЮ ПРОВОДКИ.

ОСВЕЩЕНИЕ В КАБИНЕ

Плафон освещения кабины расположен на потолке и включается рычажком на передней части плафона.



ВЕНТИЛЯТОР

Вентилятор расположен на верхней приборной панели. Направление потока воздуха может изменяться с помощью шарнирного кронштейна.



Таблица 2.5 — Блоки предохранителей и их характеристики

Блок предохранителей и его месторасположение	Тип и номинал предохранителя	Наименование защищаемой цепи	Символ
Блок 41.3722-05 на панели приборов слева (а)	35.3722-01 - 7.5 А	Резерв Подсветка приборов ЭФУ Звуковой сигнал Правый ближний свет Левый ближний свет Правый дальний свет Левый дальний свет Правый габаритный фонарь Левый габаритный фонарь	
	35.3722-03 - 15 А		
	15 А		
	7.5 А		
	30 А		
	7.5 А		
	7.5 А		
	7.5 А		
	7.5 А		
	7.5 А		
7.5 А			
Блок 41.3722-05 на панели приборов справа (б)	35.3722-01- 7.5 А	Указатели поворотов Противотуманный фонарь Аварийная сигнализация Стоп-сигнал Жидкостный подогреватель* Подкапотные лампы Задние рабочие фары Вспомогательная розетка Фонари заднего хода Приборы и контрольные сигнализаторы	
	35.3722-03- 15 А		
	15 А		
	7.5 А		
	7.5 А		
	7.5 А		
	7.5 А		
	7.5 А		
	7.5 А		
	7.5 А		
Блок БП-1 3x7.5 А + 3x15 А на верхней панели управления (в)	7.5 А	Передние рабочие фары Подогрев зеркал* Стеклоочиститель переднего стекла Стеклоочиститель заднего стекла и стеклоомыватель Вентилятор отопителя Плафон, вентилятор и проблесковый маячок	
	7.5 А		
	15 А		
	15 А		
	7.5 А		
Блок 11.3722 2x60 А на панели электроаппаратов сзади под капотом машины (г)	60 А	Резервный	
	60 А	Цепь заряда АКБ	
Предохранитель навесной на жгуте в районе генератора	ПР119Б-01 6 А	Защищает диоды генератора	

* По заказу потребителя (опция)

2.3 ДОПОЛНИТЕЛЬНОЕ ОБОРУДОВАНИЕ ПОГРУЗЧИКОВ

2.3.1 НЕЗАВИСИМЫЙ ВОЗДУШНЫЙ ОТОПИТЕЛЬ КАБИНЫ (ОПЦИЯ)

Описание устройства и работы независимого воздушного отопителя приведено в Инструкции по эксплуатации «Минирегулятор AIRTRONIK».

УПРАВЛЕНИЕ НЕЗАВИСИМЫМ ВОЗДУШНЫМ ОТОПИТЕЛЕМ КАБИНЫ

Управление отопителем кабины осуществляется минирегулятором, расположенным на панели приборов (рисунок 2.17). Перечень элементов электрооборудования приведен в таблице 2.6

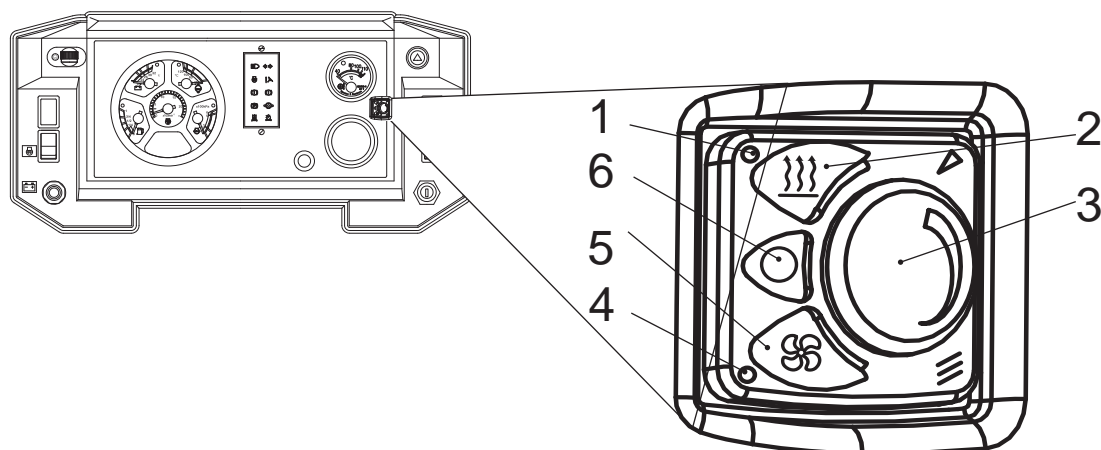


Рисунок 2.17 — Регулятор отопителя

Таблица 2.6 — Регулятор отопителя (к рисунку 2.17)

Поз.	Описание
1	Контрольный сигнализатор работы отопителя в режиме «Обогрев» (красный)
2	Включатель режима «Обогрев»
3	Регулятор температуры (работает только в режиме «Обогрев»)
4	Контрольный сигнализатор работы отопителя в режиме «Вентиляция» (синий)
5	Включатель режима «Вентиляция»
6	Выключатель отопителя. Завершает работу в режиме «Обогрев» или режиме «Вентиляция». Режим «Обогрев» завершается продувкой

2.3.2 ПРЕРПУСКОВОЙ ПОДОГРЕВАТЕЛЬ (ОПЦИЯ)

УПРАВЛЕНИЕ ПРЕРПУСКОВЫМ ПОДОГРЕВАТЕЛЕМ

Управление прерпусковым подогревателем осуществляется с пульта, расположенного над панелью приборов (рисунок 2.18).

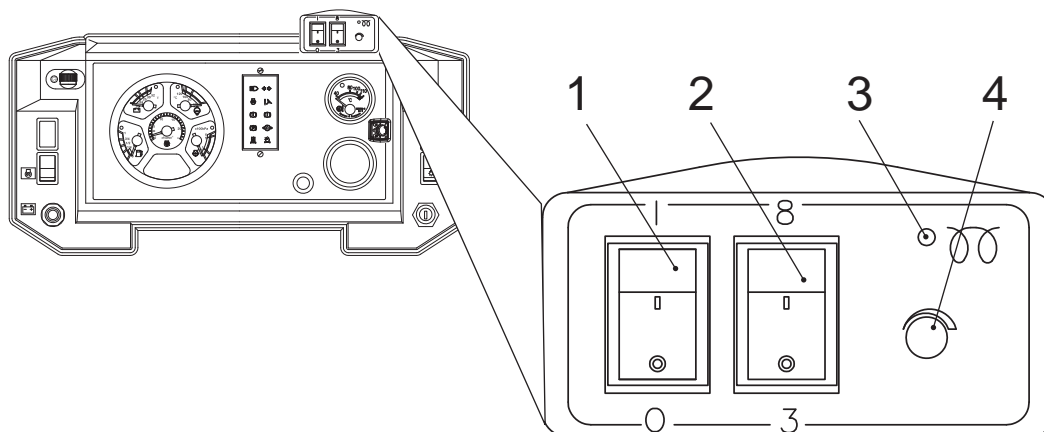


Рисунок 2.18 — Пульт управления прерпусковым подогревателем

Таблица 2.7 — Пульт управления прерпусковым подогревателем (к рисунку 2.18)

Поз.	Описание
1	Переключатель включения подогревателя. Клавишный переключатель имеет 2 положения: положение I — запуск подогревателя; положение O — отключения подогревателя
2	Переключатель выбора режима работы подогревателя. положение 3 — режим работы: «прерпусковой» предназначен для разогрева и поддержания в теплом состоянии двигателя в течение 3 часов; положение 8 — режим работы: «экономичный» предназначен для поддержания в теплом состоянии двигателя и кабины водителя при неработающем двигателе, максимальное время работы в этом режиме 8 часов
3	Светодиод. Показывает состояние подогревателя. - светится — при работе подогревателя; - мигает — при неисправности (аварии). Количество миганий после паузы соответствует коду неисправности (см. Руководство на подогреватель). - не светится — при неработающем подогревателе
4	Ручка терморегулятора. Предназначена для управления вентилятором отопителя кабины (при условии, что температура охлаждающей жидкости более 55°C, а переключатель зависимого отопителя (поз. 7 рисунки 2.15, 2.16) находится в положении «ВЫКЛ», и масса машины включена) следующим образом: - при установке ручки терморегулятора в крайнее левое положение вентилятор отопителя кабины будет отключен; - при установке ручки терморегулятора в крайнее правое положение вентилятор отопителя кабины будет работать непрерывно; - при установке ручки терморегулятора между крайними положениями вентилятор будет включаться циклически. Продолжительность цикла 10 минут. Например, если ручка установлена в такое положение, при котором вентилятор отопителя проработает 4 минуты, то только через 6 минут он повторно включится на 4 минуты и т. д. Таким образом, он будет работать до изменения положения ручки терморегулятора или до выключения подогревателя. После каждого изменения положения ручки терморегулятора (между крайними положениями) следующее включение вентилятора отопителя кабины произойдет в интервале от 2 до 8 минут

2.3.3 СИСТЕМА КОНДИЦИОНИРОВАНИЯ (ОПЦИЯ)

В кабине водителя-оператора на потолочной поверхности устанавливается кондиционер. Кондиционер предназначен для создания и поддержания нормального микроклимата в кабине. Кондиционер включает в себя компрессор, конденсор, фильтр-осушитель с датчиком давления, испаритель, радиальный вентилятор охладителя, соединительные шланги, электрические кабели и воздушный фильтр.

Машина комплектуется кондиционером TA-1011 (ALEX ORIGINAL, Израиль).

Таблица 2.8 — Основные технические данные применяемых кондиционеров

№	Модель	Наименование параметра		
		Хладопроизводительность, кВт	Производительность вентилятора, м ³ /ч	Рабочее напряжение, В
1	TA-1011 (ALEX ORIGINAL, Израиль)	5	850	24



ВНИМАНИЕ: НАХОЖДЕНИЕ В ЗОНЕ ПРЯМОГО ВОЗДУШНОГО ПОТОКА В ТЕЧЕНИЕ ПРОДОЛЖИТЕЛЬНОГО ВРЕМЕНИ МОЖЕТ ОКАЗАТЬ НЕБЛАГОПРИЯТНОЕ ВОЗДЕЙСТВИЕ НА СОСТОЯНИЕ ЧЕЛОВЕКА.



ВНИМАНИЕ: ВКЛЮЧАТЬ КОНДИЦИОНИРОВАНИЕ ВОЗДУХА ПО КРАЙНЕЙ МЕРЕ НА 15 МИНУТ КАЖДЫЙ МЕСЯЦ.



ВНИМАНИЕ: НЕ ПЫТАЙТЕСЬ ПРОИЗВОДИТЬ РЕМОНТ КОНДИЦИОНЕРА САМОСТОЯТЕЛЬНО. ДЛЯ РЕМОНТА И ЗАПРАВКИ СИСТЕМЫ КОНДИЦИОНИРОВАНИЯ ВОЗДУХА СВЯЖИТЕСЬ С ВАШИМ ДИЛЕРОМ, ИМЕЮЩИМ НЕОБХОДИМЫЕ ЗАПАСНЫЕ ЧАСТИ, ОБУЧЕННЫЙ ТЕХНИЧЕСКИЙ ПЕРСОНАЛ И СПЕЦИАЛЬНОЕ ОБОРУДОВАНИЕ.



ВНИМАНИЕ: В СИСТЕМЕ ДАЖЕ В НЕРАБОЧЕМ СОСТОЯНИИ ПОДДЕРЖИВАЕТСЯ ВЫСОКОЕ ДАВЛЕНИЕ!



ВНИМАНИЕ: НЕ ОТКРЫВАТЬ КОНТУР СИСТЕМЫ КОНДИЦИОНИРОВАНИЯ ВОЗДУХА ВО ИЗБЕЖАНИЕ УТЕЧКИ ХЛАДАГЕНТА. В СИСТЕМЕ КОНДИЦИОНИРОВАНИЯ ВОЗДУХА СОДЕРЖИТСЯ ГАЗ (ХЛАДАГЕНТ) КОТОРЫЙ ТЯЖЕЛЕЕ ВОЗДУХА, НЕ ИМЕЕТ ЦВЕТА И ЗАПАХА. ГАЗ НЕ ТОКСИЧЕН, НЕ ГОРЮЧ, НЕ ОБРАЗУЕТ ВЗРЫВООПАСНЫХ СМЕСЕЙ, НО ПРИ ОПРЕДЕЛЁННЫХ ОБСТОЯТЕЛЬСТВАХ ОН МОЖЕТ БЫТЬ ОПАСНЫМ. ТЕМПЕРАТУРА КИПЕНИЯ ХЛАДАГЕНТА ПРИ НОРМАЛЬНЫХ УСЛОВИЯХ -27° С. В СЛУЧАЕ ПОПАДАНИЯ ЖИДКОГО ХЛАДАГЕНТА НА КОЖУ, ОН МГНОВЕННО ИСПАРЯЕТСЯ И МОЖЕТ ВЫЗВАТЬ ПЕРЕОХЛАЖДЕНИЕ УЧАСТКА КОЖИ



ВНИМАНИЕ:

- ПРИ ВДЫХАНИИ ГАЗА ВЫВЕСТИ ПОСТРАДАВШЕГО НА СВЕЖИЙ ВОЗДУХ, ДАТЬ ЕМУ ПОДЫШАТЬ КИСЛОРОДОМ ИЛИ, ПРИ НЕОБХОДИМОСТИ, СДЕЛАТЬ ИСКУССТВЕННОЕ ДЫХАНИЕ И ВЫЗВАТЬ ВРАЧА.
- ПРИ ПОПАДАНИИ ГАЗА НА КОЖУ, СРАЗУ ПРОМЫТЬ КОЖУ БОЛЬШИМ КОЛИЧЕСТВОМ ПРОТОЧНОЙ ВОДЫ И СНЯТЬ ЗАГРЯЗНЁННУЮ ОДЕЖДУ.
- ПРИ ПОПАДАНИИ ГАЗА В ГЛАЗА, ПРОМЫТЬ ГЛАЗА В ТЕЧЕНИЕ 15 МИНУТ ПРОТОЧНОЙ ВОДОЙ И ВЫЗВАТЬ ВРАЧА.

Состав и устройство

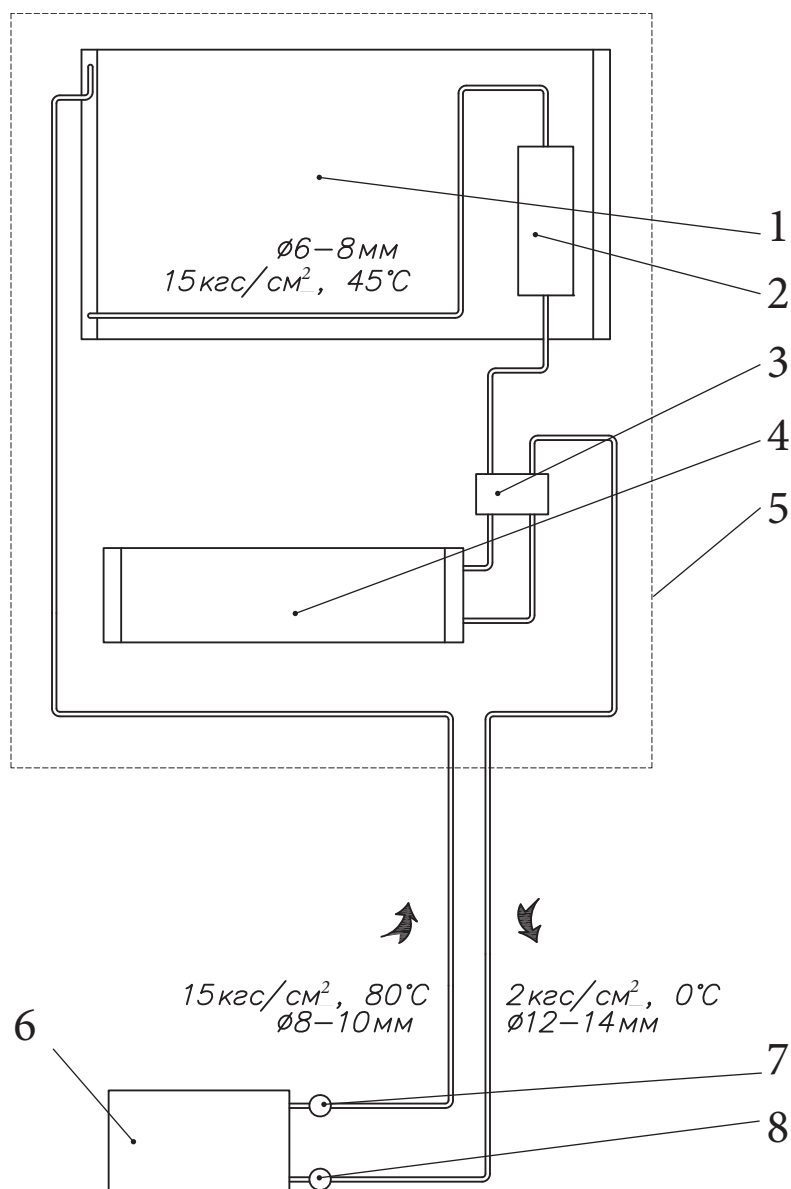
Схема системы кондиционирования кабины представлена на рисунке 2.19. Система кондиционирования включает в себя компрессор **6**, конденсор **1** с вентилятором, ресивер - осушитель **2**, терморегулирующий вентиль **3** (далее -ТРВ), испаритель **4** с вентилятором, соединительные рукава, электрические кабели, панель с выключателями.

Компрессор – агрегат, обеспечивающий циркуляцию хладагента в герметичном контуре кондиционера в заданном режиме давления.

Конденсор – теплообменник, в котором происходит конденсация паров хладагента с выделением тепла. Ресивер - осушитель – элемент, обеспечивающий очистку, осушение и накопление хладагента. ТРВ – дросселирующее устройство, обеспечивающее подачу заданного объема хладагента в испаритель. ТРВ автоматически управляет оптимальной подачей хладагента в испаритель и служит для поддержания эффективной его работы в зависимости от перегрева паров хладагента, выходящих из испарителя. Испаритель – теплообменник, в котором происходит испарение жидкого хладагента с отбором тепла.

Элементы системы кондиционирования воздуха расположены:

- компрессор – на двигателе;
- конденсор с вентилятором, ресивер - осушитель, ТРВ и испаритель с вентилятором - в едином блоке на крыше кабины.

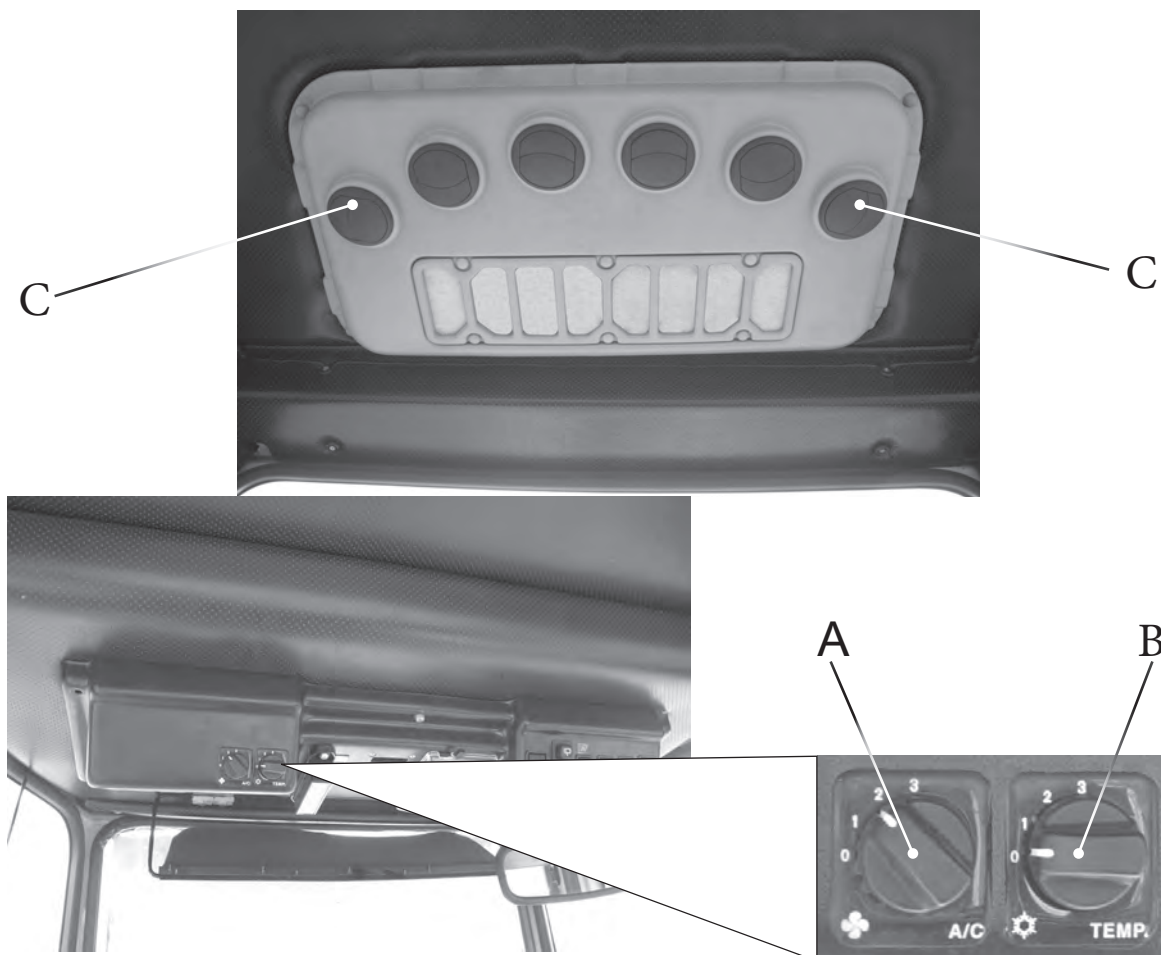


1 - конденсор; 2 – ресивер - осушитель; 3 – терморегулирующий вентиль; 4 - испаритель; 5 - блок накрышный кондиционера; 6 - компрессор; 7, 8 - сервисные клапаны

Рисунок 2.19 — Схема системы кондиционирования кабины

ОРГАНЫ УПРАВЛЕНИЯ КОНДИЦИОНЕРОМ

Управление кондиционером осуществляется двумя выключателями, расположенными на панели в потолочной части кабины. Выключатель **В** служит для замыкания электрической цепи электромагнитной муфты компрессора. При повороте маховичка выключателя вправо хладопроизводительность увеличивается. Выключатель **А** служит для регулирования расхода воздуха посредством изменения частоты вращения ротора центробежного вентилятора. Через дефлекторы **С**, также расположенными на панели вентиляционного отсека, охлажденный воздух попадает в кабину.



РАБОТА КОНДИЦИОНЕРА

Кондиционер может быть включён только при работающем дизеле. При включении кондиционера выключателем **В** через цепь управления подаётся напряжение на электромагнитную муфту компрессора. Компрессор прокачивает хладагент через элементы системы кондиционирования. При этом хладагент поглощает тепло от испарителя, отдавая его в окружающую среду через конденсор.

Система кондиционирования автоматически поддерживает заданную температуру, которая устанавливается поворотом маховичка выключателя **В**, управляющего термостатом. Защита от критических режимов обеспечивается датчиком давления и термостатом. Датчик давления отключает систему при чрезмерном или недостаточном давлении. Термостат отключает систему при чрезмерном понижении температуры. Производительность системы регулируется оборотами вентилятора, датчиком давления и термостатом. Компрессор при этом может работать как постоянно, так и циклически.

ОБСЛУЖИВАНИЕ СИСТЕМЫ КОНДИЦИОНИРОВАНИЯ

Проверка натяжения ремня привода компрессора производится в соответствии с руководством по эксплуатации дизеля.

Очистка конденсора производится по мере необходимости в зависимости от условий эксплуатации. Очистка производится сжатым воздухом. Замятое оребрение необходимо выправить пластмассовой или деревянной пластинкой.

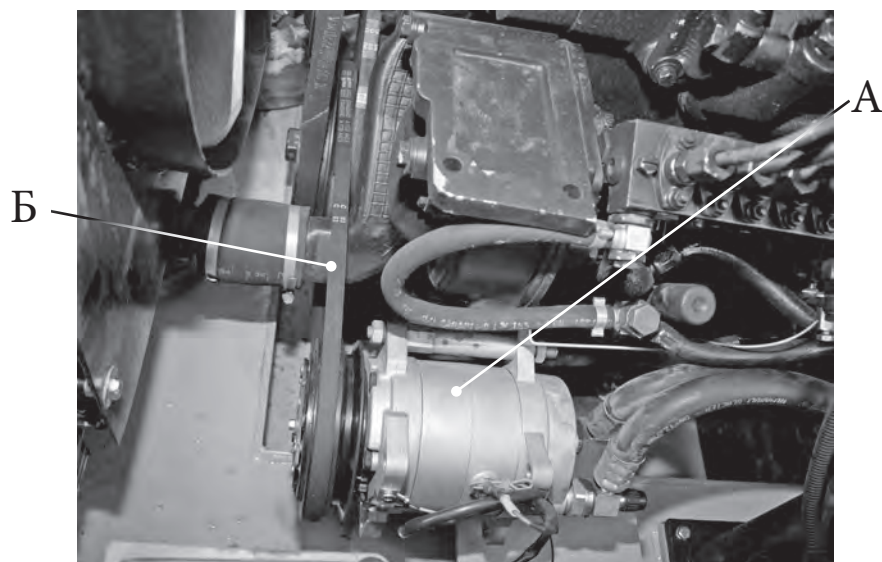
При нерегулярной эксплуатации для поддержания в исправном состоянии рекомендуется один раз в течение 15 дней включать систему в режиме охлаждения (при наружной температуре выше 20° С) на 15-20 мин.

Независимо от условий эксплуатации 1 раз в год работу системы необходимо проверять на сервисной станции с помощью специального оборудования.

В подкапотном пространстве силовой установки установлен компрессор кондиционера А. Привод компрессора осуществляется от дизеля посредством ременной передачи Б.

Хладагент подаётся к кондиционеру через рукава.

Электроуправление осуществляется по отдельному кабелю.



ВНИМАНИЕ: СЛЕДИТЕ ЗА НАТЯЖЕНИЕМ ПРИВОДНОГО РЕМНЯ КОМПРЕССОРА.



ЗАПРЕЩАЕТСЯ ПРОИЗВОДИТЬ ЛЮБЫЕ РАБОТЫ ПО ОСМОТРУ И ОБСЛУЖИВАНИЮ МАШИНЫ ПРИ РАБОТАЮЩЕМ ДИЗЕЛЕ И С ОТКРЫТЫМ ДОСТУПОМ К ВРАЩАЮЩИМСЯ ДЕТАЛЯМ!



ВАЖНО: РУКАВА ИМЕЮТ СПЕЦИАЛЬНЫЕ МУФТЫ С ВСТРОЕННЫМИ КЛАПАНАМИ, ПРЕДОТВРАЩАЮЩИМИ УТЕЧКУ ХЛАДАГЕНТА ПРИ РАССТЫКОВКЕ.

ВНИМАНИЕ: ПРИ МОНТАЖЕ-ДЕМОНТАЖЕ КАБИНЫ НЕОБХОДИМО ПРОИЗВЕСТИ РАССТЫКОВКУ СОЕДИНИТЕЛЬНЫХ МУФТ Г РУКАВОВ.

ВНИМАНИЕ: СЛЕДИТЕ ЗА ЧИСТОТОЙ ВНУТРЕННИХ ПОВЕРХНОСТЕЙ СОЕДИНИТЕЛЬНЫХ МУФТ ПРИ ИХ РАССТЫКОВКЕ.



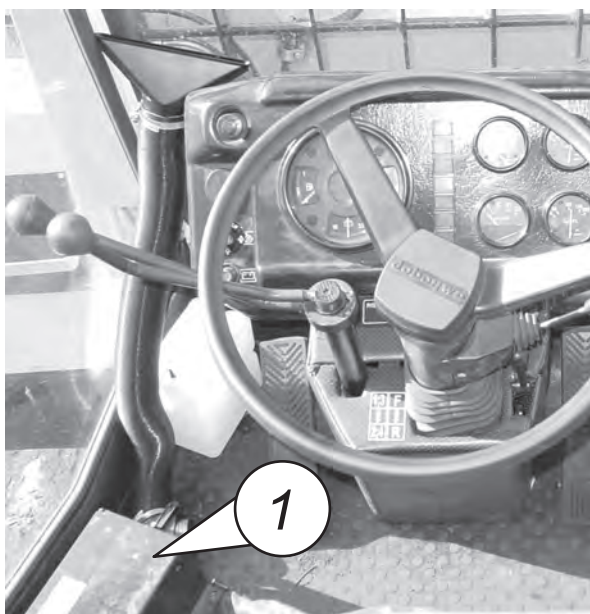
2.3.4 ДОПОЛНИТЕЛЬНОЕ ОСВЕЩЕНИЕ И ЗАЩИТА СТЕКЛА НА ЛЕСОПОГРУЗЧИКАХ АМКОДОР 352Л, АМКОДОР 352Л-01 и АМКОДОР 352Л-02



На кабине лесопогрузчика дополнительно устанавливаются фары для лучшего освещения.

Для безопасной работы водителя-оператора устанавливается дополнительная защита на лобовое стекло.

2.3.5 ДОПОЛНИТЕЛЬНОЕ ОБОРУДОВАНИЕ ЛЕСОПОГРУЗЧИКОВ АМКОДОР 352Л, АМКОДОР 352Л-01 и АМКОДОР 352Л-02



По дополнительному заказу лесопогрузчики оснащаются:

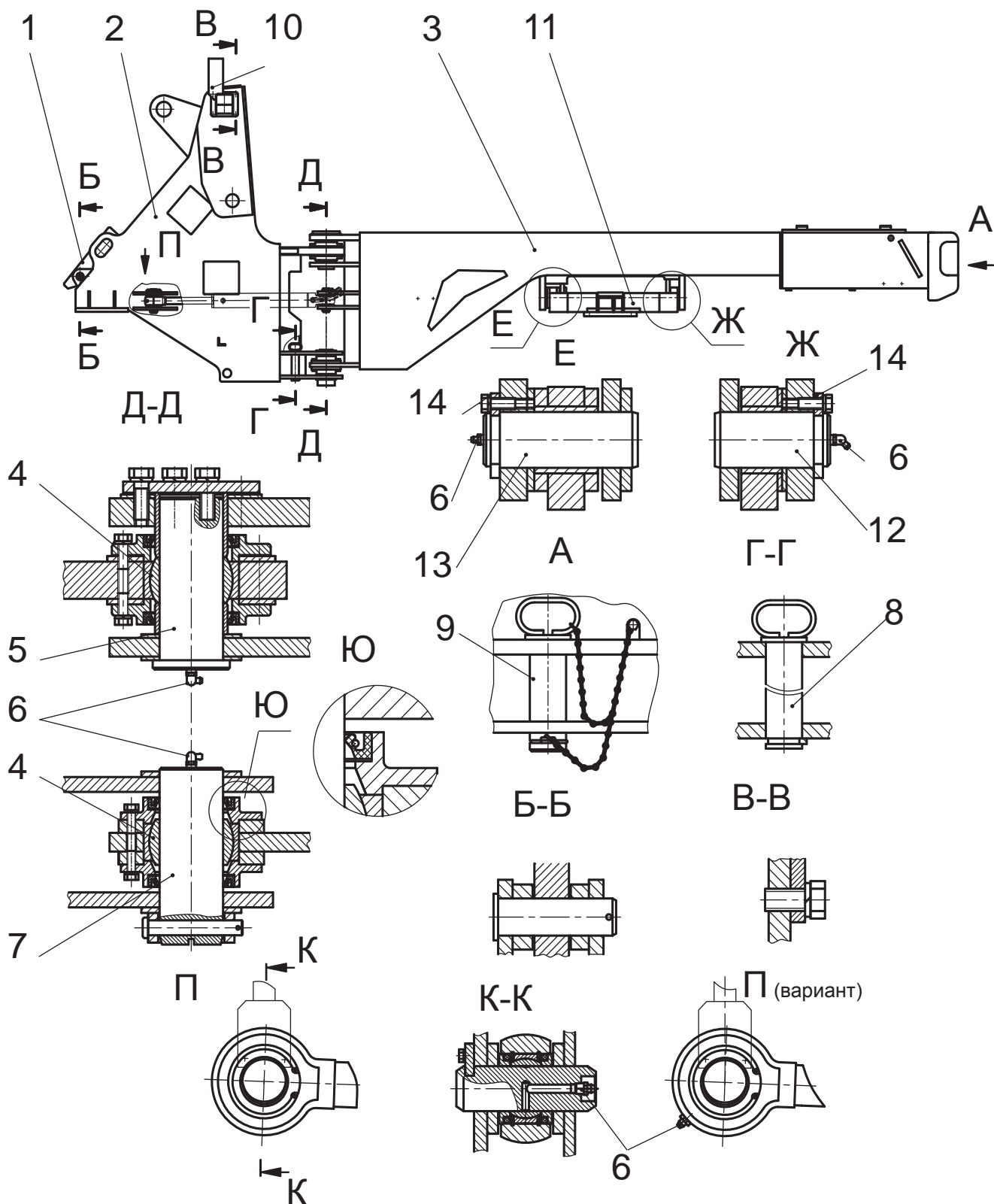
- отопителем-кондиционером **1**;
- системой централизованной смазки шарниров **2**;
- автономным подогревателем дизеля.

На это дополнительное оборудование смотрите соответствующие Руководства по эксплуатации, прилагаемые к машине.



2.4 РАМА

Предназначена для размещения и крепления узлов и систем машины. Рама (рисунок 2.20) состоит из передней 2 и задней 3 полурам, проушины которых соединены посредством двух вертикальных шарниров. Смазывание соединения сферических подшипников 4 осуществляется через маслѐнки 6 по каналам пальцев 5 и 7.



1 - упор; 2 - передняя полурама; 3 - задняя полурама; 4 - сферические подшипники; 5, 7, 8, 9, 12, 13 - пальцы; 10 - кронштейны; 11 - баланси́рная рама; 14 - скоба

Рисунок 2.20 — Рама

Манжеты на шарнирах со сферическими подшипниками устанавливаются таким образом, чтобы смазка при запрессовывании имела свободный выход (Вид Ю на рисунке 2.20).

При буксировке, погрузке или выполнении работ по обслуживанию и ремонту машины полурамы необходимо фиксировать относительно друг друга пальцем **8**, установленным в отверстии нижней полурамы. На бампере в проушинах установлен палец **9** с цепочкой, предназначенный для вытаскивания машины при буксовании или застревании, но не для буксирования другой техники.

На передней полураме имеется упор **1**, на который, перекинув его влево, устанавливается предварительно поднятая стрела погрузочного оборудования. Это необходимо при транспортных пробегах машины.

На передней полураме слева и справа устанавливаются кронштейны **10** передних фар и фонарей.

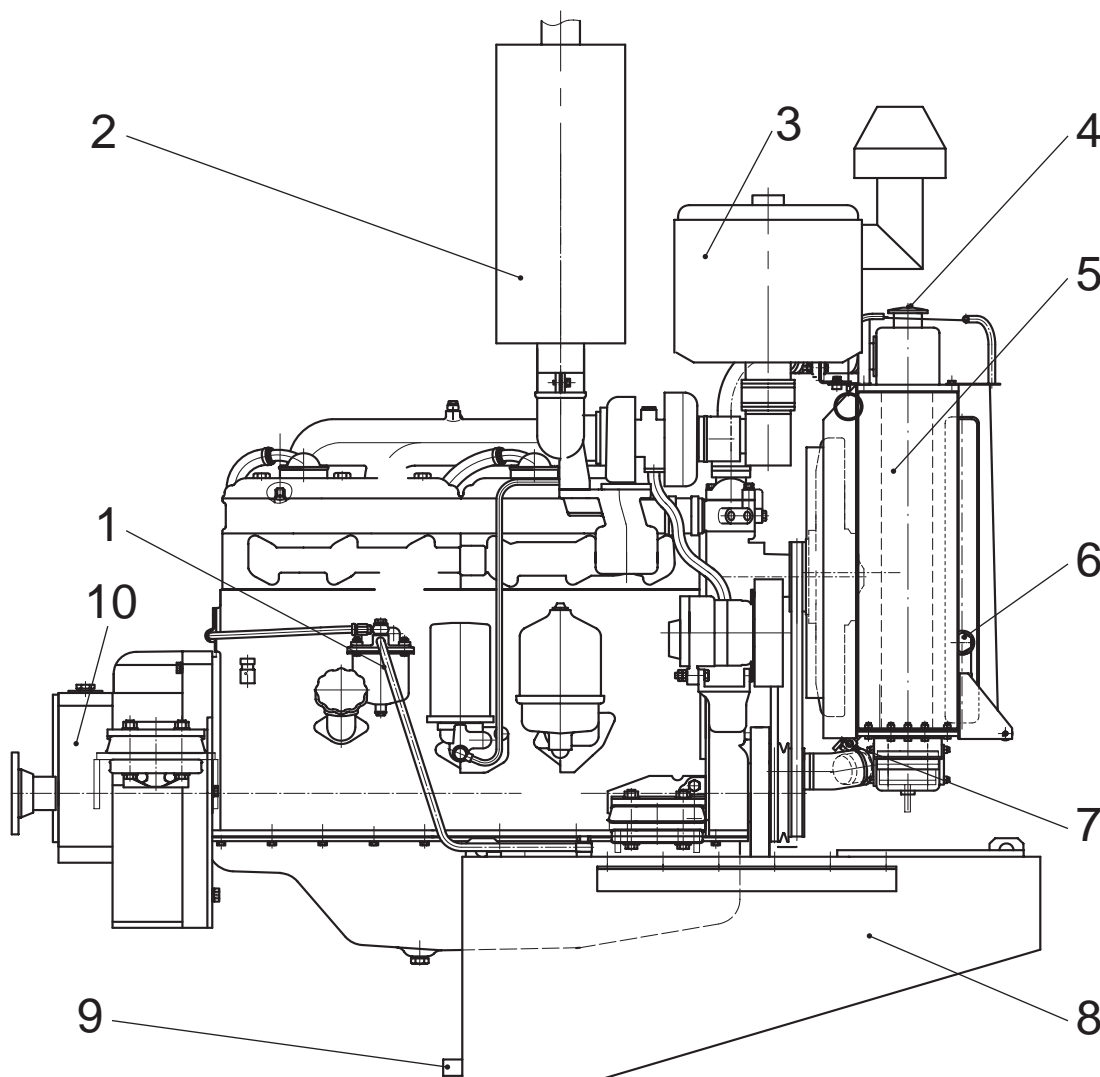
На кронштейны задней полурамы устанавливается балансирующая рамка **11** с соосным расположением пальцев **12** и **13** для обеспечения качания заднего моста. Качание заднего моста в поперечной плоскости позволяет разгрузить раму от крутящих нагрузок. Смазка трущихся поверхностей втулок балансирующей рамки и пальцев осуществляется через маслѐнки **6**. Фиксация пальцев обеспечивается скобами **14**.

2.5 СИЛОВАЯ УСТАНОВКА

Описание устройства и работы дизеля приведено в Руководстве по эксплуатации «Дизель Д-260.1 и его модификации». В настоящем разделе даётся описание конструкции сборочных единиц и систем, не вошедших в указанное Руководство.

Силовая установка (рисунок 2.21) размещена в задней части машины. На дизель установлены редуктор отбора мощности (РОМ) и системы, обеспечивающие нормальный режим работы дизеля. К ним относятся: топливная система, система охлаждения, система воздухоочистки, глушитель и система облегчения запуска дизеля.

Топливная система состоит из топливного бака 8, топливопровода 1, подводящего топливо к фильтру дизеля, и сливного трубопровода. Топливный бак установлен внизу между лонжеронами в задней части машины. Для заправки бака топливом имеется горловина с фильтром, закрываемая пробкой. Слив топлива осуществляется через штуцер 9. Для измерения уровня топлива бак оснащён поплавковым датчиком.



1 — топливопровод; 2 — глушитель; 3 — воздухоочиститель; 4 — пробка радиатора; 5 — радиатор водяной; 6 — шторка радиатора; 7 — кран сливной; 8 — бак топливный; 9 — штуцер сливной; 10 — РОМ

Рисунок 2.21 — Силовая установка машин АМКОДОР 332В, АМКОДОР 332В-01 АМКОДОР 342В, АМКОДОР 342В-01, АМКОДОР 342Р, АМКОДОР 342Р-01

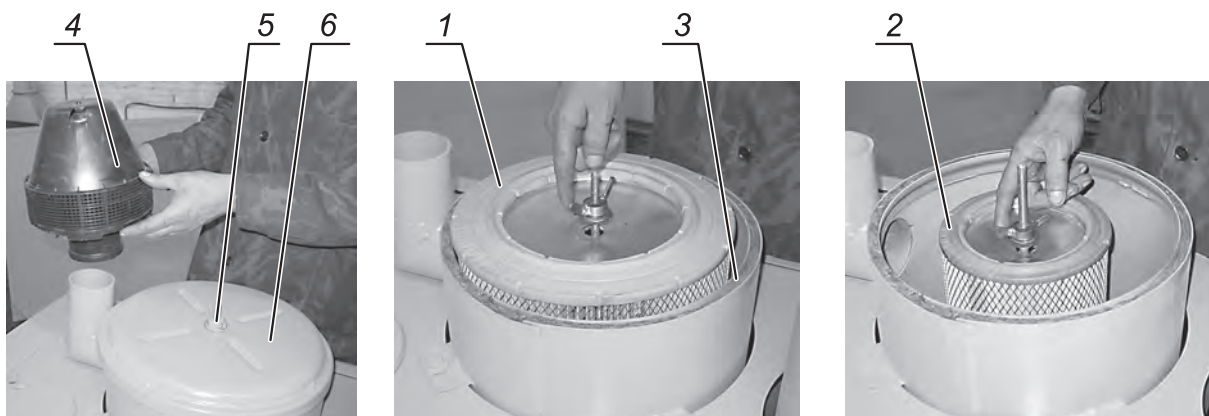
К системе охлаждения дизеля относятся: водяной радиатор **5**, установленный за дизелем на кронштейнах рамы, и коммуникации подвода охлаждающей жидкости к дизелю. Радиатор имеет заливную горловину с пробкой **4**. Слив осуществляется через кран **7**, расположенный на трубопроводе, из нижнего бачка радиатора и через кран, расположенный на блоке цилиндров дизеля.

За радиатором гидросистемы ГМП смонтирована шторка **6**. Шторка может иметь три фиксируемых положения, определяемых креплением кольца на конце тросика за один из вертикально расположенных кронштейнов. Шторка полностью открыта при креплении кольца за верхний кронштейн.

Для обеспечения пламягашения и снижения шума выхлопа дизеля на нём установлен глушитель **2**.

Для облегчения запуска дизеля при отрицательных температурах используется электро-факельное устройство.

Очистка подаваемого в дизель воздуха осуществляется воздухоочистителем (рисунок 2.22) сухого типа, который установлен на облицовке. В качестве фильтрующих элементов используются бумажные фильтры-патроны, установленные в корпусе **3** воздухоочистителя.

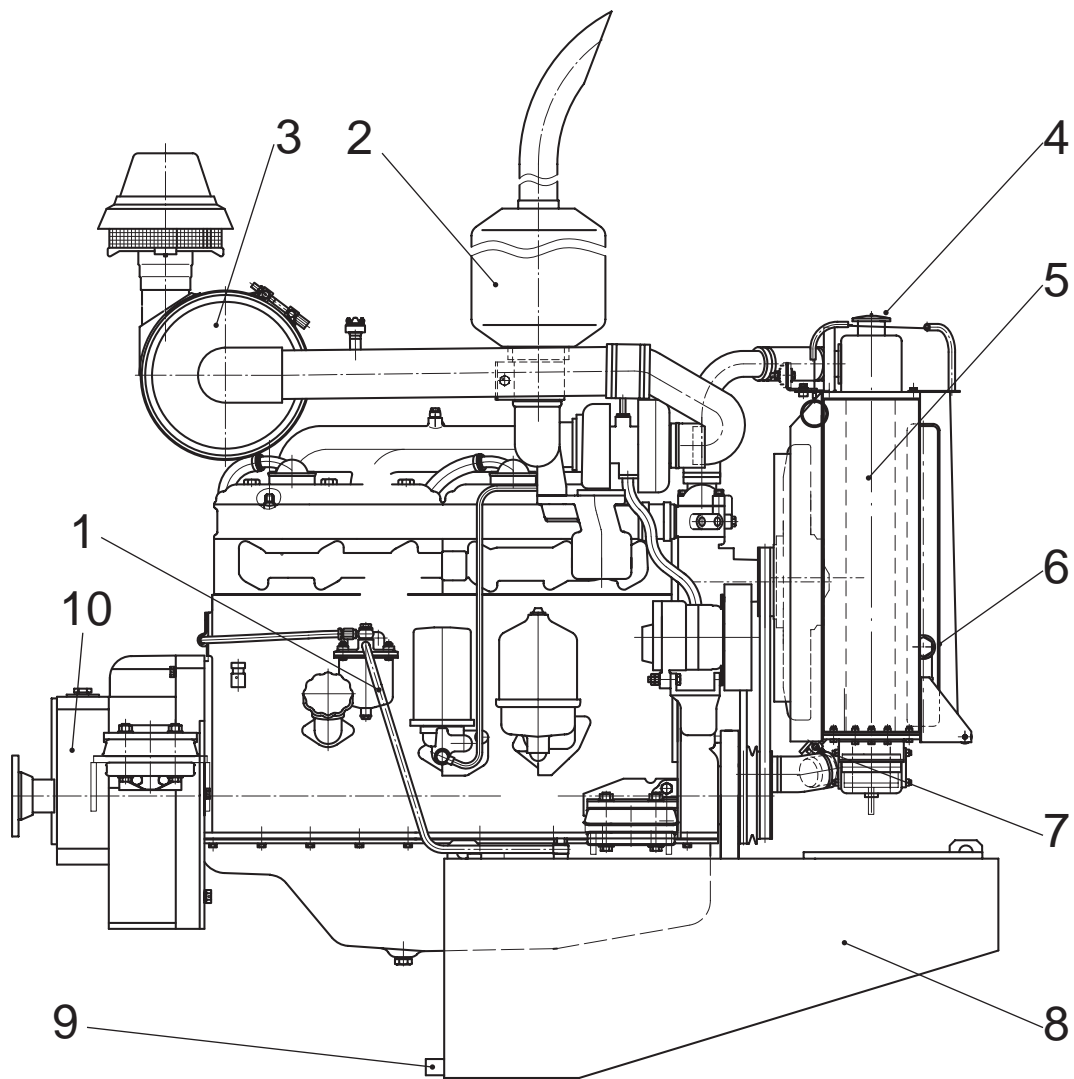


1, 2 - фильтры-патроны; 3 - корпус; 4 - моноциклон; 5 - гайка; 6 - крышка

Рисунок 2.22 — Воздухоочиститель

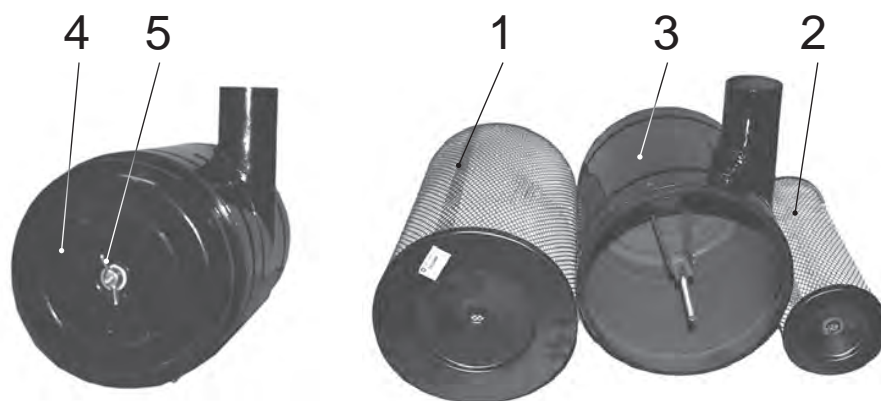
Воздухоочиститель имеет три ступени очистки. Первая — предварительная, инерционная, моноциклон **4**. Вторая и третья ступени — сухая очистка основным **1** и контрольным **2** фильтрами-патронами. Для сигнализации степени засорённости воздухоочистителя предусмотрена индикация засорённости с помощью контрольного сигнализатора, расположенного в блоке индикации на панели приборов в кабине (смотри рисунок 2.9). На трубе воздухоочистителя установлен датчик засорения фильтра.

Силовая установка машин АМКОДОР 332С4, АМКОДОР 342С4 (рисунок 2.23) аналогична описанной выше и отличается конструкцией воздухоочистителя **3** и расположением его, а также глушителя **2** на машине. Конструктивные особенности воздухоочистителя для указанных машин изображены на рисунке 2.24. Описание и указания по обслуживанию воздухоочистителя даны в Руководстве по эксплуатации «Дизель Д-260.1 и его модификации».



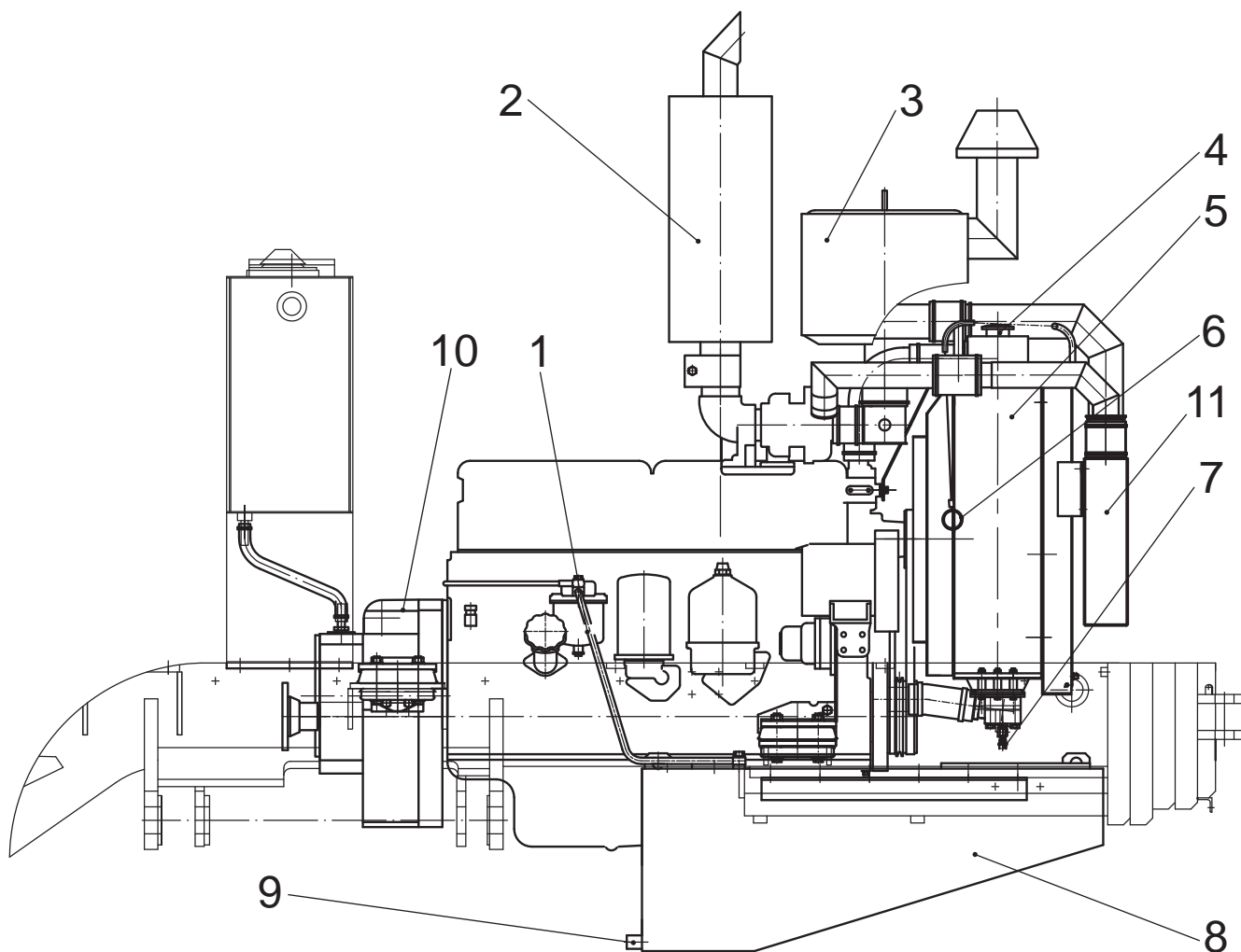
1 - топливопровод; 2 - глушитель; 3 - воздухоочиститель; 4 - пробка радиатора; 5 - радиатор водяной; 6 - шторка радиатора; 7 - кран сливной; 8 - бак топливный; 9 - штуцер сливной; 10 - РОМ

Рисунок 2.23 — Силовая установка машин АМКОДОР 332С4, АМКОДОР 342С4



1 - элемент фильтрующий основной; 2 - элемент фильтрующий контрольный; 3 - корпус; 4 - поддон; 5 - гайка-барашек

Рисунок 2.24 — Воздухоочиститель машин АМКОДОР 332С4, АМКОДОР 342С4, АМКОДОР 352Л, АМКОДОР 352Л-01, АМКОДОР 352Л-02



1 — топливопровод; 2 — глушитель; 3 — воздухоочиститель; 4 — пробка радиатора; 5 — радиатор водяной; 6 — шторка радиатора; 7 — кран сливной; 8 — бак топливный; 9 — штуцер сливной; 10 — РОМ; 11 — охладитель наддувочного воздуха

Рисунок 2.25 — Силовая установка машин АМКОДОР 352, АМКОДОР 352С, АМКОДОР 352С-01, АМКОДОР 352С-02, АМКОДОР 352Л, АМКОДОР 352Л-01, АМКОДОР 352Л-02

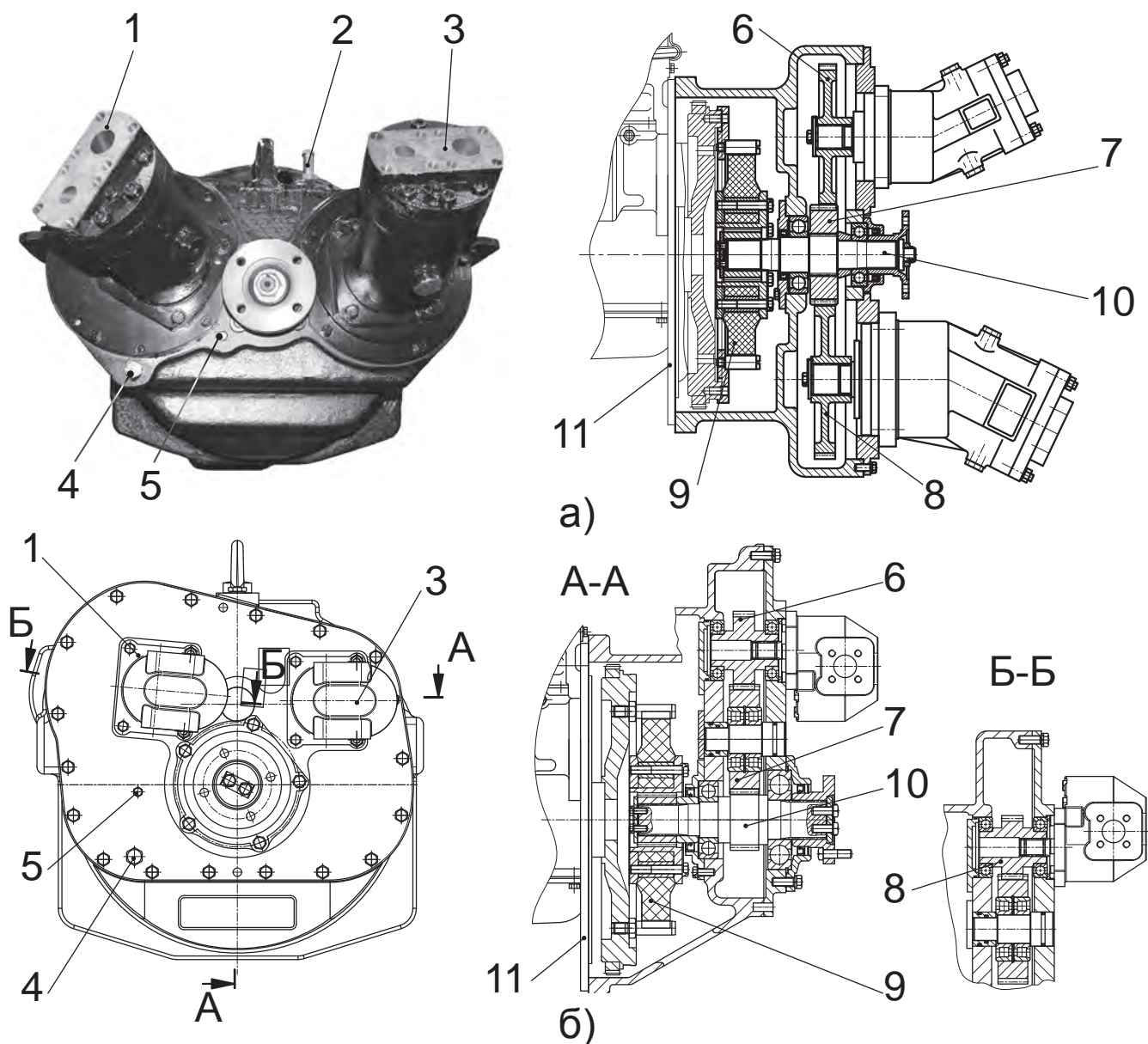
Отличительной особенностью силовой установки, изображённой на рисунке 2.25, является наличие охладителя наддувочного воздуха (ОНВ).

2.5.1 РЕДУКТОР ОТБОРА МОЩНОСТИ

РОМ (рисунок 2.26) предназначен для независимого отбора мощности на привод насосов погрузочного оборудования **1** и рулевого управления **3**, передачи крутящего момента на гидро-трансформатор ГМП и получения оптимального режима совместной работы дизеля и гидро-трансформатора. Крутящий момент от дизеля на РОМ передается через эластичную резиновую муфту **9**. Корпус РОМ также используется в качестве опоры дизеля на несущую раму машины.

Заправка РОМ осуществляется через заправочный патрубок **2** по трубопроводу, проходящему через гидравлический бак. Для контроля уровня масла в корпусе имеется контрольное отверстие, закрытое контрольной пробкой **5**. Слив масла из РОМ осуществляется через сливное отверстие, закрытое пробкой **4**.

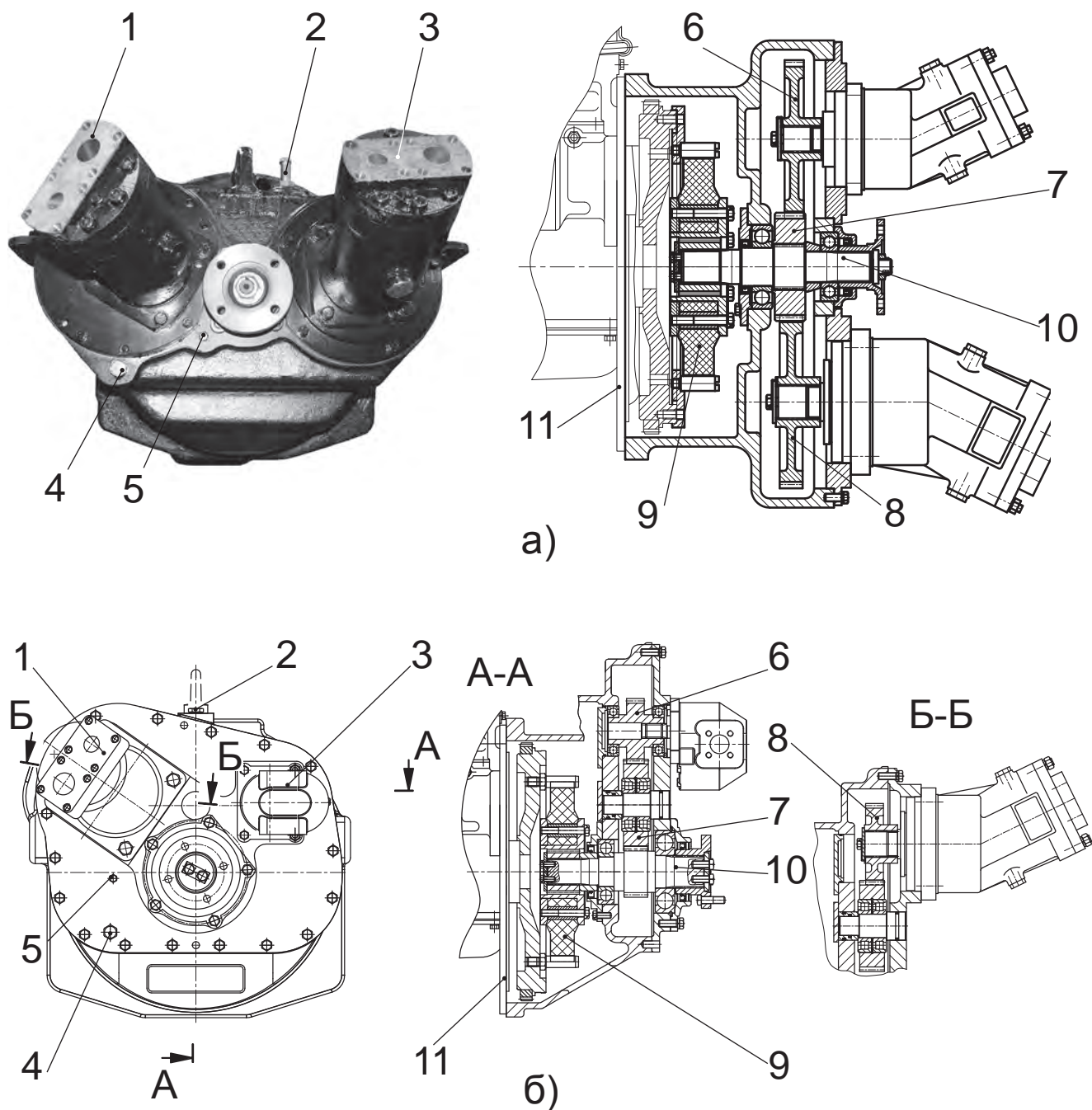
РОМ фланцевой частью крепится к заднему листу **11** дизеля при помощи болтов. Шлицевой конец вала **10** РОМ вводится в шлицевой фланец муфты эластичной **9**. Вал **10** через зубчатую передачу **7, 6, 8** постоянно вращает насосы рулевого управления и погрузочного оборудования.



1 - насос погрузочного оборудования; 2 - заправочный патрубок; 3 - насос рулевого управления; 4 - сливная пробка; 5 - контрольная пробка; 6, 7, 8 - шестерни; 9 - муфта эластичная; 10 - вал; 11 - лист задний дизеля

Рисунок 2.26 — Редуктор отбора мощности машин АМКОДОР 332В, АМКОДОР 332В-01, АМКОДОР 332С4:

- а) - основной вариант с аксиально-поршневыми насосами,
- б) - опция с шестерёнными насосами



1 - насос погрузочного оборудования; 2 - заправочный патрубок; 3 - насос рулевого управления; 4 - сливная пробка; 5 - контрольная пробка; 6, 7, 8 - шестерни; 9 - муфта эластичная; 10 - вал; 11 - лист задний дизеля

Рисунок 2.27 — Редуктор отбора мощности машин АМКОДОР 342В, АМКОДОР 342В-01, АМКОДОР 342Р, АМКОДОР 342Р-01, АМКОДОР 342С4:

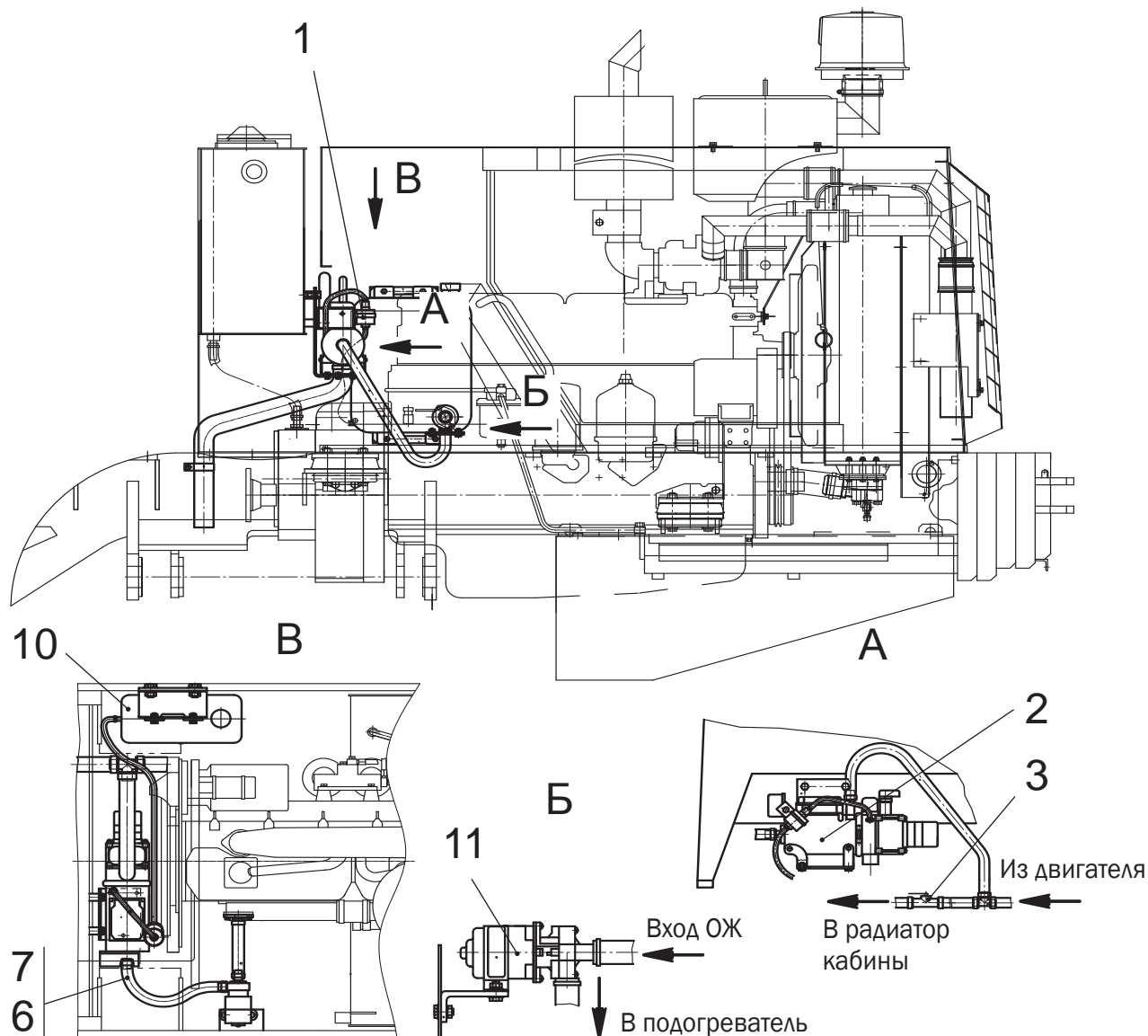
- а) основной вариант с аксиально-поршневыми насосами;
- б) опция с шестерённым и аксиально-поршневым насосами

На машинах АМКОДОР 352, АМКОДОР 352С, АМКОДОР 352С-01, АМКОДОР 352Л, АМКОДОР 352Л-01, АМКОДОР 352Л-02 основным является вариант установки на РОМ регулируемого и нерегулируемого аксиально-поршневого насоса, опцией является установка шестерённого и регулируемого аксиально-поршневого насоса.

2.5.2 УСТАНОВКА ПРЕДПУСКОВОГО ПОДОГРЕВАТЕЛЯ ДИЗЕЛЯ

Подогреватель **2** (рисунок 2,27а) предназначен для облегчения запуска дизеля при низкой температуре и автоматического поддержания оптимального теплового режима работы дизеля. Он может работать независимо от дизеля на стоянке, когда дизель заглушен.

Подогреватель работает на дизельном топливе. Устройство предпускового подогрева связано с системой охлаждения дизеля. При сгорании топлива выделяется тепло, благодаря которому нагревается охлаждающая жидкость дизеля. Циркуляционный насос с электрическим приводом прокачивает нагретую жидкость через рубашку системы охлаждения дизеля по замкнутому контуру, и она прогревает дизель.



1 – топливный насос; 2 – предпусковой подогреватель дизеля 14ТС-10АКР; 3 – кран; 6, 7 – патрубки и хомуты из комплекта подогревателя; 10 – бак; 11 – электронасос

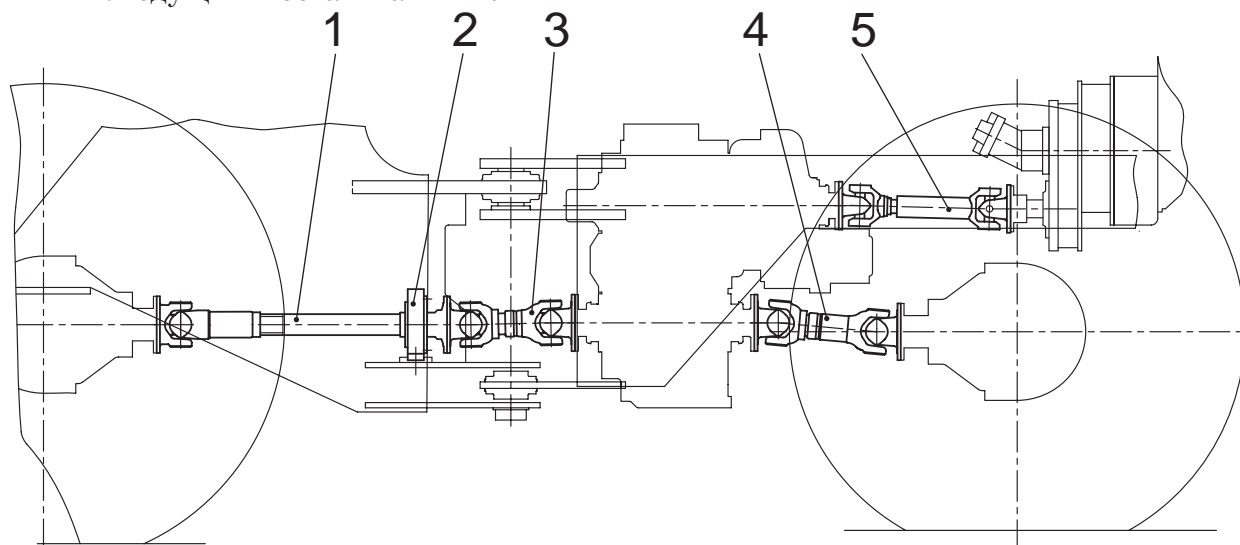
Рисунок 2,27а - Установка подогревателя

Управление предпусковым подогревателем осуществляется с пульта, расположенного над панелью приборов (рисунок 2.18). После включения подогревателя управление и контроль за его работой осуществляются автоматически без участия оператора.

В случае необходимости подвод охлаждающей жидкости в систему обогрева кабины перекрывается краном **3**.

2.6 УСТАНОВКА КАРДАНЫХ ВАЛОВ

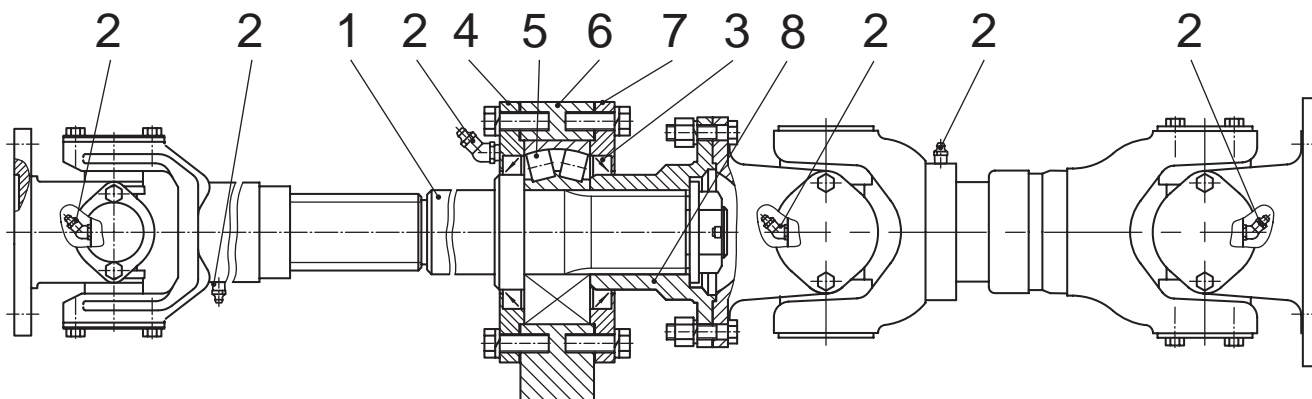
Карданная передача предназначена для передачи крутящего момента от РОМ к ГМП и от ГМП к ведущим мостам машины.



1, 3, 4, 5 - карданные валы; 2 - промежуточная опора

Рисунок 2.28 — Карданная передача

Карданная передача (рисунок 2.28) состоит из: карданного вала 5, соединяющего РОМ с ГМП; карданного вала 4 привода заднего моста; карданной передачи привода переднего моста, состоящей из двух карданных валов 1 и 3 и промежуточной опоры 2.



1 - вал; 2 - маслѐнка; 3 - манжета; 4, 7 - крышки; 5 - подшипник; 6 - корпус; 8 - фланец

Рисунок 2.29 — Карданная передача от ГМП к переднему мосту

Промежуточная опора предназначена для соединения двух карданных валов привода переднего моста и компенсации изменяющегося расстояния между мостом и ГМП в процессе поворота машины.

Промежуточная опора (рисунок 2.29) выполнена в виде корпуса 6, внутри которого вал 1 опирается на подшипник 5. Смазывание подшипника осуществляется через маслѐнку 2. Снаружи подшипника в проходных крышках 4 и 7 установлены манжеты 3, предотвращающие выход смазки наружу. На выходящий шлицевой конец вала насажен фланец 8, с помощью которого осуществляется соединение с другим карданным валом.

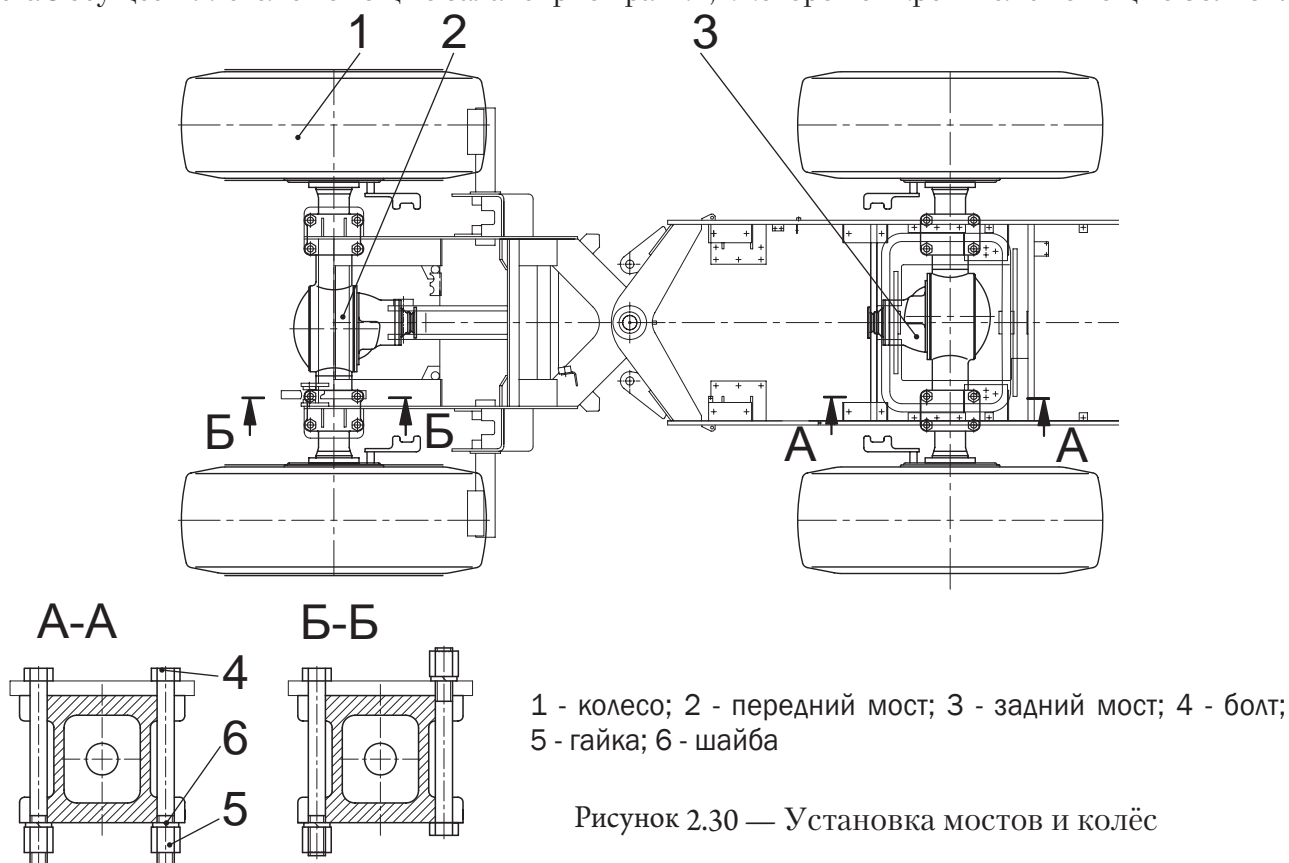
Для смазки шарниров карданных валов в крестовины установлены маслѐнки 2 (рисунок 2.29). При отсутствии маслѐнок смазка закладывается в шипы крестовин путѐм разборки шарниров карданного вала (смотри пункт 4.6 настоящего Руководства).

Моменты затяжки резьбовых соединений приведены в разделе 5 настоящего Руководства.

2.7 УСТАНОВКА МОСТОВ И КОЛЁС

На машине установлены ведущие мосты производства ОАО «АМКОДОР» -управляющая компания холдинга». Описание устройства мостов приведено в Руководстве по эксплуатации «Мосты ведущие серии 342». В настоящем разделе даётся описание конструкции сборочных единиц, не вошедших в указанное Руководство.

Передний мост **2** (рисунок 2.30) крепится болтами к передней полураме. Подвеска заднего моста **3** осуществляется с помощью балансирной рамки, к которой он крепится с помощью болтов.



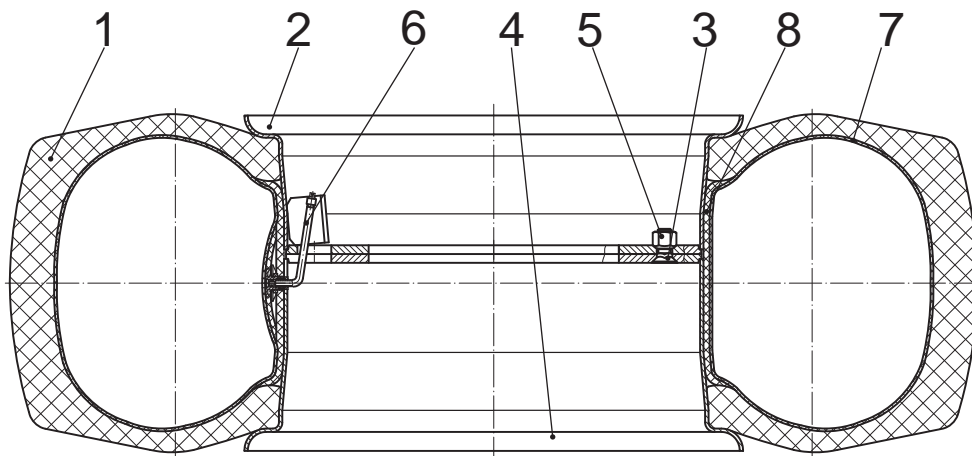
На рисунке 2.31 показано колесо с фланцевым соединением колёсных ободов и пневматической широкопрофильной шиной. Обода **2** и **4** имеют неразъёмную конструкцию.

На рисунке 2.33 показано колесо с ободом **2**, имеющим неразъёмную конструкцию.

На рисунке 2.32 показано колесо с замковым колёсным ободом и пневматической широкопрофильной шиной. Демонтаж шин осуществляется путём снятия замкового кольца, кольца бортового обода колеса и кольца посадочного съёмного ободного колеса.

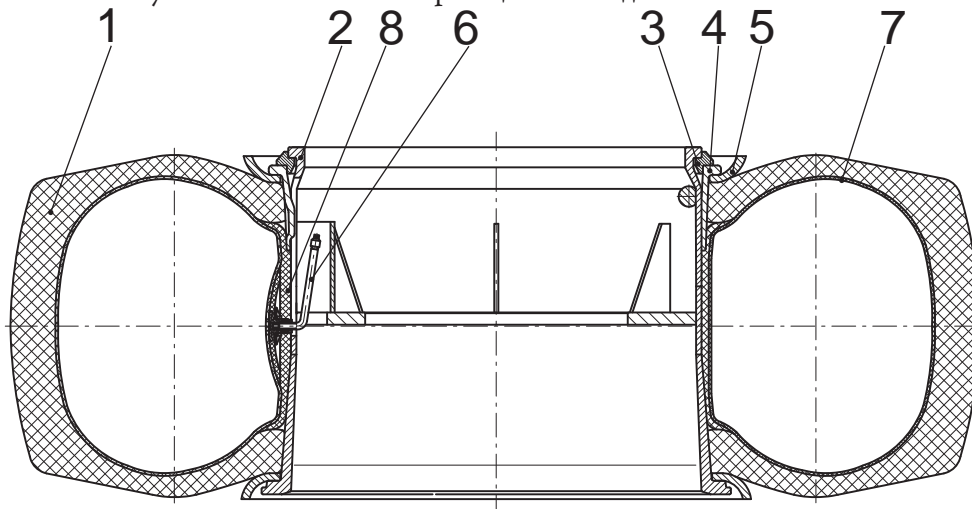
Шина состоит из камеры, покрышки, ободной ленты и вентиля.

Смонтированные колёса устанавливаются на шпильки моста **3**, при этом рисунок протектора шин должен совпадать с направлением движения машины передним ходом. Правильность установки протектора осуществляется по стрелке, изображённой на боковой поверхности шины.



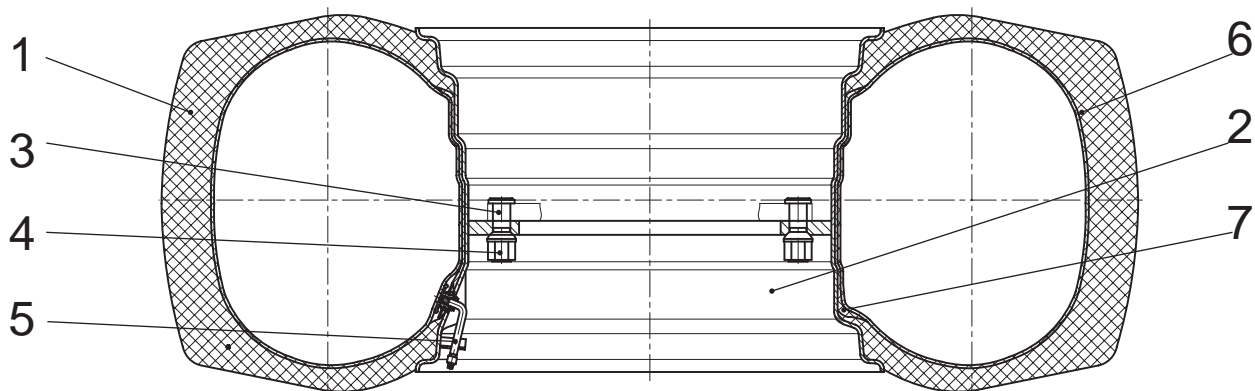
1 - покрышка; 2, 4 - обод колеса; 3 - болт; 5 - гайка; 6 - вентиль камеры; 7 - камера; 8 - ободная лента

Рисунок 2.31 — Колесо с фланцевым ободом



1 - покрышка; 2 - основание диска с ободом и уголком; 3 - замочное кольцо; 4 - кольцо посадочное съёмное обода колеса; 5 - кольцо бортовое обода колеса; 6 - вентиль камеры; 7 - камера; 8 - ободная лента

Рисунок 2.32 — Колесо с бортовым замком



1 - покрышка; 2 - обод колеса; 3 - шпилька; 4 - гайка; 5 - вентиль камеры; 6 - камера; 7 - ободная лента

Рисунок 2.33 — Колесо с неразъёмным ободом



ВНИМАНИЕ: ПЕРЕД ПРОВЕДЕНИЕМ ОБСЛУЖИВАНИЯ КОЛЁС НЕОБХОДИМО ИЗУЧИТЬ ТРЕБОВАНИЯ НАСТОЯЩЕГО РУКОВОДСТВА ПО ОБЩИМ ПРАВИЛАМ И МЕРАМ БЕЗОПАСНОСТИ И УКАЗАНИЯ ПО ТЕХНИЧЕСКОМУ ОБСЛУЖИВАНИЮ.

Моменты затяжки резьбовых соединений приведены в разделе 5 настоящего Руководства.

2.8 ГИДРОСИСТЕМА ТОРМОЗОВ

Тормозная система машин включает:

- рабочую (основную) тормозную систему, действующую на все колёса с отдельным гидравлическим приводом по мостам машины, управляемую педалью из кабины водителя;
- стояночную тормозную систему, действующую на все колёса машины.

Тормозной механизм установлен на выходном валу коробки передач и управляется гидравлически из кабины водителя.

Стояночный тормоз выполняет функции запасного (аварийного) тормоза при полном отказе рабочей тормозной системы.

Таблица 2.9 — Техническая характеристика

Наименование показателя	Значение
Производительность насоса при номинальных оборотах дизеля, л/мин	22
Давление зарядки пневмогидроаккумуляторов, МПа (кгс/см ²)	13 (130)
Давление заправки газом пневмогидроаккумуляторов, МПа (кгс/см ²)	5 (50)
Давление настройки разгрузочного блока, МПа (кгс/см ²)	13 (130)
Давление настройки датчиков давления, МПа (кгс/см ²): рабочей тормозной системы стояночной тормозной системы	5.5 (55) 4 (40)
Рабочая тормозная система	Двухконтурная гидравлическая с пневмогидроаккумуляторами
Тормозные механизмы колёсных тормозов	Многодисковые в масляной ванне
Тормозной механизм стояночного тормоза	Однодисковый, постоянно замкнутый, с гидравлическим растормаживанием
Давление в рабочей тормозной системе, МПа (кгс/см ²)	0...3.5 ^{+0.5} (0...35 ⁺⁵)
Давление растормаживания стояночного тормоза, МПа (кгс/см ²)	5 ⁺¹ _{-0.5} (50 ⁺¹⁰ ₋₅)
Контроль за состоянием рабочей тормозной системой	Световой, по манометрам
Контроль за состоянием стояночной тормозной системой	Световой

Гидросистема тормозов (рисунок 2.34) состоит из следующих основных гидроаппаратов: шестерённого насоса **Н**, фильтра **Ф**, разгрузочного блока **БР**, трёх пневмогидроаккумуляторов (ПГА) **АК1... АК3**, тормозного крана **КТ**, двух обратных клапанов **КО1, КО2**, цилиндров колёсных тормозов **Ц1...Ц4**, двух датчиков давления **РД1, РД2**, тормозного крана с ручным управлением **КТР**, цилиндра стояночного тормоза **Ц5**, выключателей света “стоп” гидравлических **РД3, РД4**. Бак гидравлический **Б** является общим с гидросистемой погрузочного оборудования и рулевого управления.

Насос **Н** закачивает рабочую жидкость через фильтр **Ф** и разгрузочный блок **БР** в пневмогидроаккумуляторы **АК1... АК3**. При достижении в пневмогидроаккумуляторах **АК1...АК3** давления зарядки ПГА (смотри таблицу 2.10) срабатывает разгрузочный блок **БР**, который соединяет напорную линию насоса **Н** со сливом в бак **Б**. При падении давления в пневмогидроаккумуляторах до давления включения зарядки ПГА (смотри таблицу 2.10) разгрузочный блок снова соединяет насос с пневмогидроаккумуляторами.

Гидравлические полости ПГА разделены обратными клапанам **К01** и **К02** для обеспечения независимого двухконтурного привода тормозов мостов.

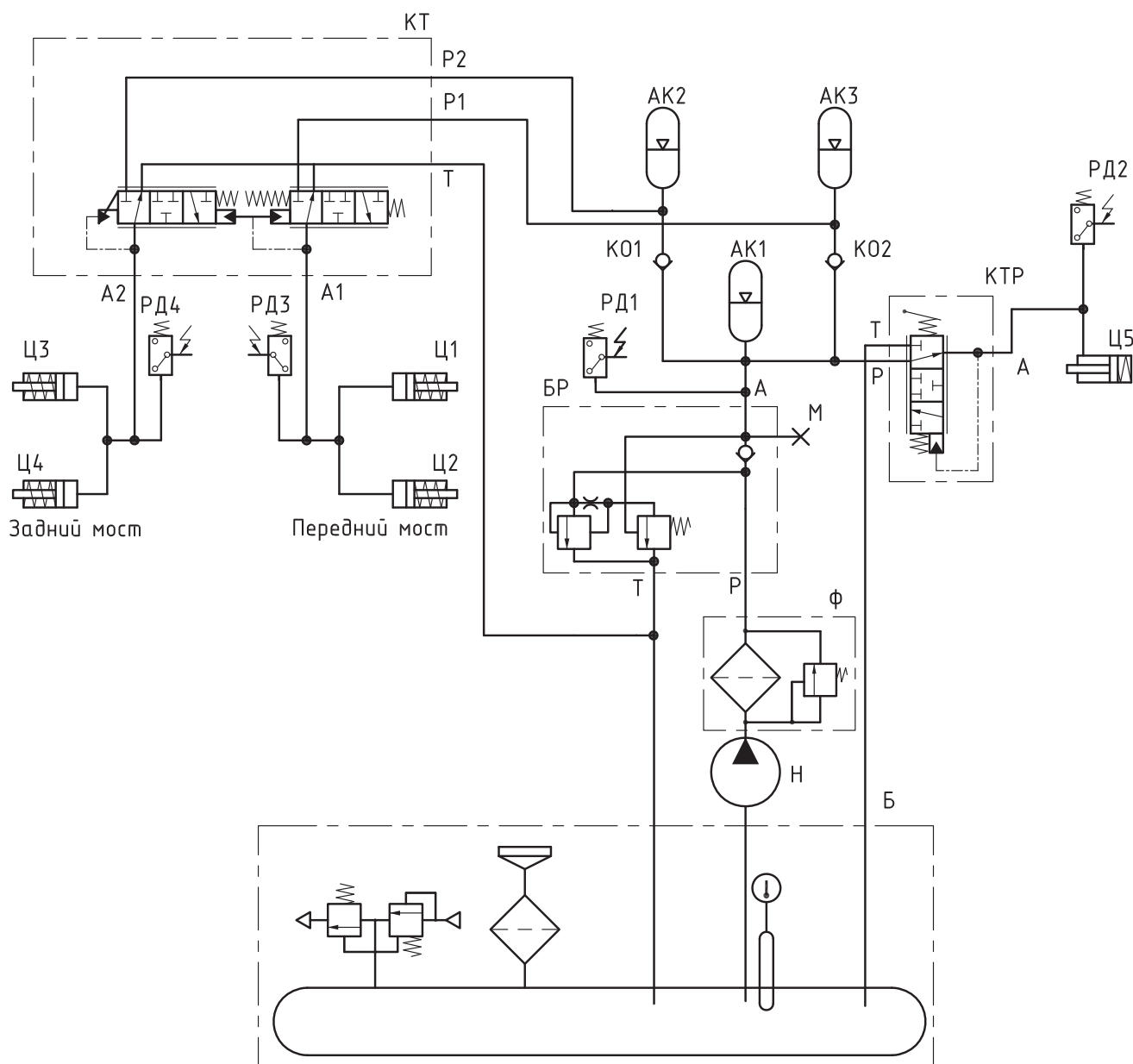


Рисунок 2.34 — Схема гидравлическая принципиальная тормозов

При падении давления на входе в ПГА **АК1** срабатывает датчик давления **РД1**, на панели приборов загораются оба контрольных сигнализатора **3, 8** (рисунок 2.9) аварийного снижения запаса энергии на торможение. Одновременно (при работающем дизеле) включаются звуковая сигнализация (зуммер).

Тормозной кран **КТ** двухконтурный, следящего действия, запитывается из ПГА **АК2** и **АК3**. При отпущенной тормозной педали тормозные цилиндры **Ц1...Ц4** через тормозной кран **КТ** соединены со сливом в бак **Б**. При нажатии на тормозную педаль сливная магистраль тормозного крана **КТ** перекрывается, и масло из пневмогидроаккумуляторов **АК2** и **АК3** через тормозной кран **КТ** поступает в тормозные цилиндры **Ц1...Ц4**, поршни передают усилие, сжимая пакет дисков, и, за счёт трения поверхностей подвижных и неподвижных дисков, происходит торможение. При достижении заданного давления (смотри таблицу 2.10) на выходе тормозного крана **КТ** срабатывают выключатели света “стоп” гидравлические **РД3** и **РД4** и загораются лампочки “стоп” сигнала.

Управление стояночным тормозом осуществляется тормозным краном с ручным управлением **КТР**, который запитывается от ПГА **АК1**.

На выходе тормозного крана **КТР** поддерживается постоянное давление (смотри таблицу 2.10). Рабочая жидкость под этим давлением поступает под поршень цилиндра стояночного тормоза, сжимает пакет тарельчатых пружин. При этом стояночный тормоз расторможен.

При перемещении рукоятки тормозного крана с ручным управлением вверх сливная магистраль крана соединяется с полостью под поршнем цилиндра тормоза, давление падает, и скоба тормоза, перемещаясь по направляющим под действием усилия пружин, сжимает тормозной диск – происходит торможение.

При падении давления на выходе тормозного крана с ручным управлением **КТР** до заданного давления (смотри таблицу 2.10) срабатывает датчик давления **РД2** и в кабине водителя загорается контрольный сигнализатор включения стояночного тормоза.

Описание тормозного механизма стояночного тормоза изложено в руководстве по эксплуатации У35615-00.000РЭ «Гидромеханические передачи серии У35615».



ВНИМАНИЕ: ПРИ АВАРИЙНОМ ПАДЕНИИ ДАВЛЕНИЯ В ТОРМОЗНОЙ СИСТЕМЕ НИЖЕ 4 МПа (40 кгс/см²) НАЧИНАЕТ СРАБАТЫВАТЬ МЕХАНИЗМ СТОЯНОЧНОГО ТОРМОЗА.

Таблица 2.10 — Перечень элементов к схеме гидравлической принципиальной тормозов

Обозначение	Наименование	Кол.	Примечание
АК1 – АК3	Пневмогидроаккумулятор	3	$P_{\max} = 13 \text{ МПа}$ (130 кгс/см ²) $P_{\text{газ}} = 5 \text{ МПа}$ (50 кгс/см ²)
Б	Бак гидравлический	-	Общий с гидросистемой погрузочного оборудования и рулевого управления
БР	Блок разгрузочный	1	
	давление зарядки ПГА		$P = 13 \pm 0.5 \text{ МПа}$ (130 ± 5 кгс/см ²)
	давление включения зарядки ПГА		$P = 7 \pm 0.5 \text{ МПа}$ (70 ± 5 кгс/см ²)
КО1, КО2	Клапан обратный	2	
КТ	Кран тормозной	1	$P_{\text{раб}} = 0 \dots 3.5^{+0.5} \text{ МПа}$ (0...35 ± 5 кгс/см ²)
КТР	Кран тормозной с ручным управлением	1	$P_{\text{раб}} = 5^{+1}_{-0.5} \text{ МПа}$ (50 ± 5 кгс/см ²)
Н	Насос	1	$Q = 22 \text{ л/мин}$
РД1	Датчик давления	1	$P_{\text{вкл}} = 5.2\text{-}5.5 \text{ МПа}$ (52-55 кгс/см ²)
РД2	Датчик давления	1	$P_{\text{вкл}} \leq 4 \text{ МПа}$ (40 кгс/см ²)
РД3, РД4	Выключатель света «стоп» гидравлический	2	$P_{\text{вкл}} \geq 0.35 \text{ МПа}$ (3.5 кгс/см ²)
Ф	Фильтр напорный	1	Давление срабатывания переливного клапана $P = 0.5 \text{ МПа}$ (5 кгс/см ²)
Ц1...Ц4	Цилиндры рабочего тормоза	4	
Ц5	Цилиндр стояночного тормоза	1	

2.8.1 Блок разгрузочный

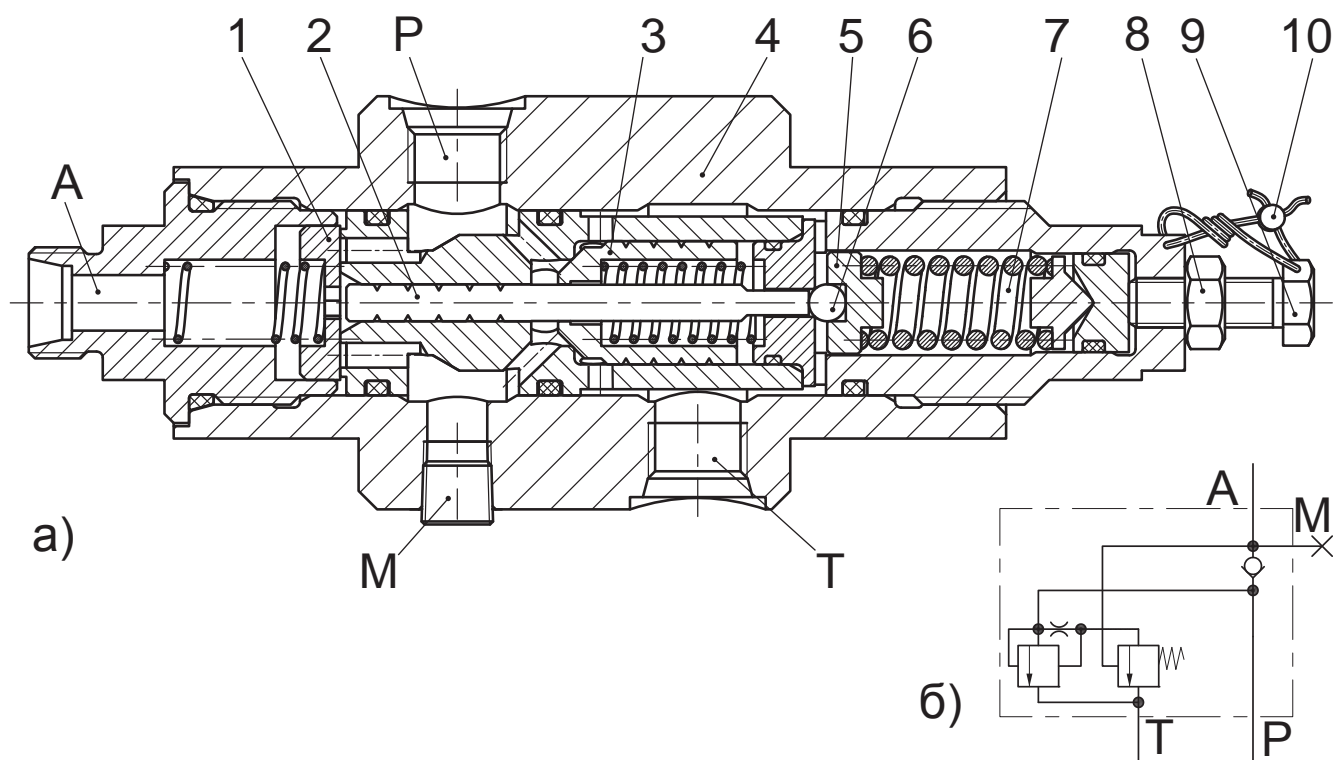
Блок разгрузочный (рисунок 2.35) крепится двумя болтами к кронштейну на задней левой стойке кабины.

Блок разгрузочный предназначен для направления потока рабочей жидкости от насоса в пневмогидроаккумуляторы, а после зарядки ПГА – для направления рабочей жидкости от насоса в бак.

Он состоит из корпуса 4, в который вставлен комбинированный клапан, состоящий из обратного клапана, переливного клапана и двух управляющих клапанов.

Работает разгрузочный блок следующим образом. При подаче рабочей жидкости от насоса в полость **Р** рабочая жидкость, отжимая обратный клапан 1, поступает в полость **А** и далее в пневмогидроаккумуляторы и одновременно воздействует на конусный клапан 3 с двух сторон, проходя через кольцевое дроссельное отверстие плунжера 2. Давление рабочей жидкости воздействует на шариковый клапан 5, подпёртый регулируемой пружиной 7.

При достижении настроенного давления разгрузки насоса шариковый клапан 5 открывается, и внутренняя полость конусного клапана 3 соединяется со сливом. Конусный клапан открывается, и рабочая жидкость от насоса свободно переливается в полость **Т** и далее в бак. Шариковый клапан, подпираемый плунжером 2, будет открыт до тех пор, пока давление в пневмогидроаккумуляторе не упадёт до величины, которое может быть преодолено усилием пружины 7. Шариковый клапан отсечёт полость слива, и конусный клапан закроется. Насос опять будет закачивать жидкость в пневмогидроаккумуляторы.



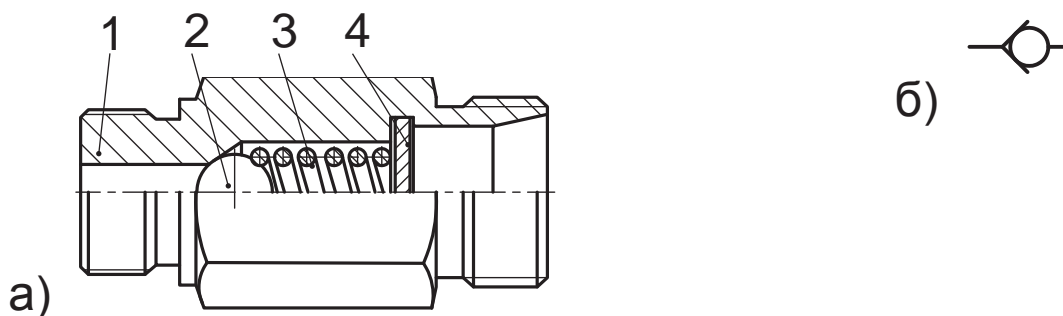
1 – клапан обратный; 2 – плунжер; 3 – конусный клапан; 4 – корпус; 5 – шариковый клапан; 6 – шарик; 7 – пружина; 8 – контргайка; 9 – регулировочный винт; 10 – пробка
P – давление; A – потребитель; M – контроль; T – слив

Рисунок 2.35 — Блок разгрузочный: а) конструктивная схема; б) принципиальная схема

2.8.2 ОБРАТНЫЙ КЛАПАН

Обратные клапаны установлены в линиях (смотрите рисунок 2.34) из общего ПГА АК1 в ПГА отдельных контуров АК2 и АК3 и предназначены для разделения этих контуров.

Обратный клапан (рисунок 2.36) состоит из корпуса 1, в котором выполнено коническое седло. Шарик 2 прижимается к седлу пружиной 3, которая противоположным концом упирается в планку 4.



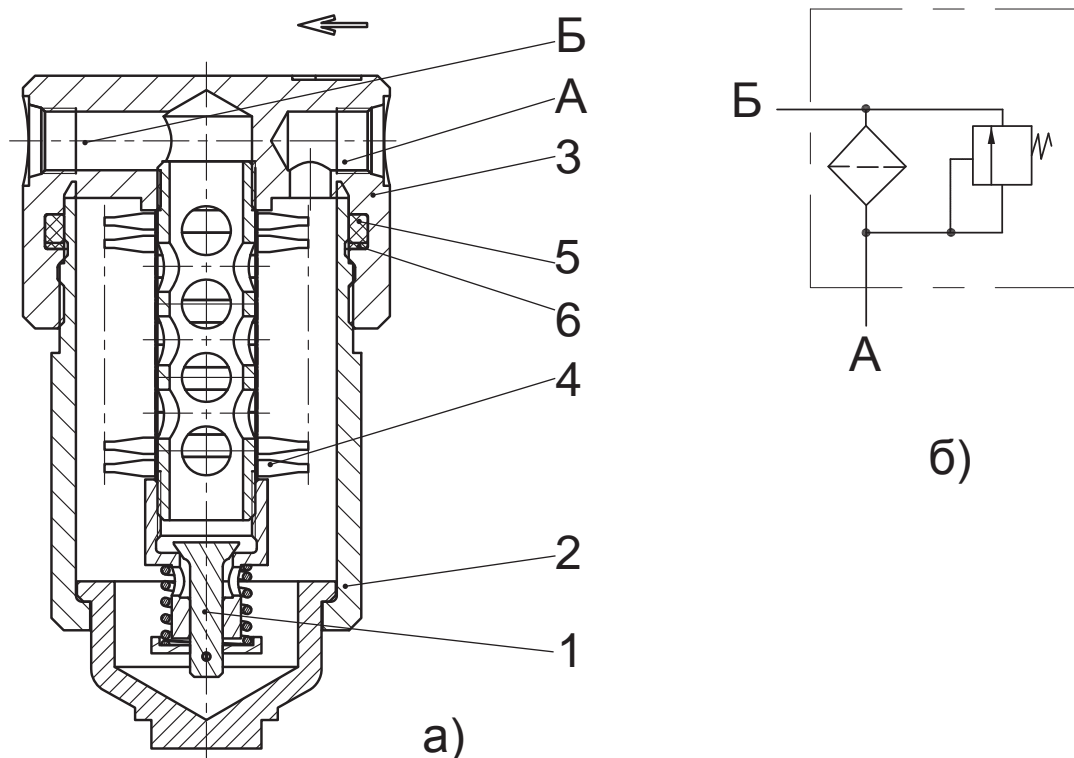
1 – корпус; 2 – шарик диаметром 7.9 мм; 3 – пружина; 4 – планка

Рисунок 2.36 — Обратный клапан: а) конструктивная схема; б) принципиальная схема

2.8.3 ФИЛЬТР

Фильтр напорный (рисунок 2.37) установлен на кронштейне, который прикреплен двумя болтами к передней левой стойке кабины. Фильтр предназначен для очистки от механических примесей рабочей жидкости, подаваемой насосом в тормозную систему.

Рабочая жидкость подается к каналу А, проходит через сетчатые фильтроэлементы 4 и из канала Б поступает к разгрузочному блоку. На корпусе 3 стрелкой указано направление потока рабочей жидкости. В эксплуатации промывка фильтра осуществляется после обкатки (30 часов) и при выполнении ТО-2 (500 часов).



1 - клапан переливной; 2 - крышка; 3 - корпус; 4 - фильтроэлемент; 5 - резиновое кольцо; 6 - кольцо защитное

Рисунок 2.37 — Фильтр напорный: а) конструктивная схема; б) принципиальная схема

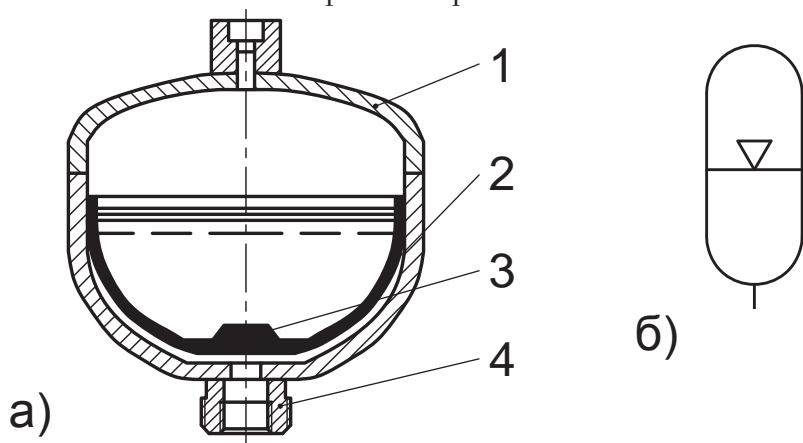
2.8.4 НАСОС

Насос шестерённого типа установлен на валу коробки передач и закреплён на корпусе коробки четырьмя болтами.

Предназначен для нагнетания рабочей жидкости в гидросистему тормозов. Запитывается насос рабочей жидкостью из бака рабочего оборудования.

2.8.5 ПНЕВМОГИДРОАККУМУЛЯТОР

Пневмогидроаккумулятор (рисунок 2.38) предназначен для накопления энергии давления рабочей жидкости в гидросистеме рабочих тормозов. Пневмогидроаккумуляторы установлены на специальных кронштейнах на левом лонжероне рамы с наружной и внутренней сторон. Пневмогидроаккумулятор состоит из корпуса **1**, мембраны **2**, защитного клапана **3**, который служит для предотвращения выдавливания мембраны в канал подвода рабочей жидкости. Заправку ПГА производят техническим азотом 2 сорта ГОСТ 9293-74 или аргоном ГОСТ 10157-79 до давления 5 МПа (50 кгс/см²). Машина комплектуется ПГА, заправленными азотом. Утечка газа может быть только при неисправности газового клапана или прорыве мембраны.



1 – корпус; 2 – мембрана; 3 – клапан защитный; 4 – соединительный штуцер

Рисунок 2.38 — Пневмогидроаккумулятор: а) конструктивная схема; б) принципиальная схема

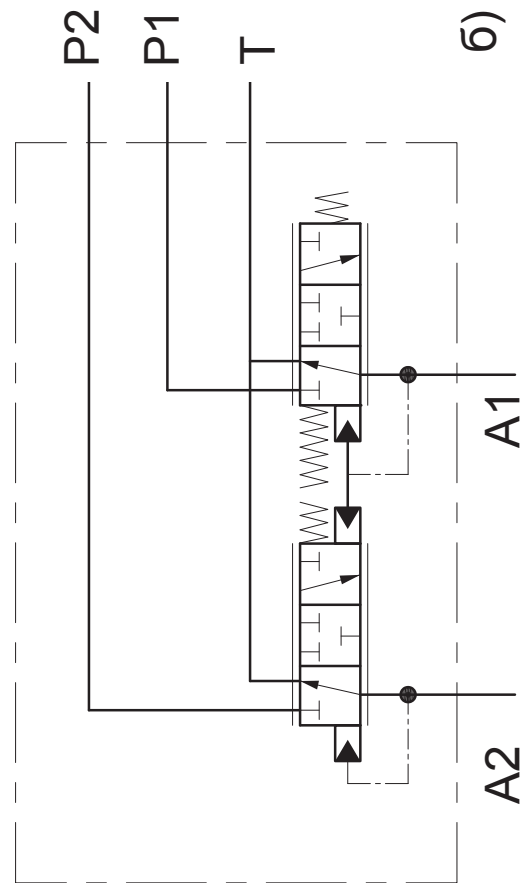
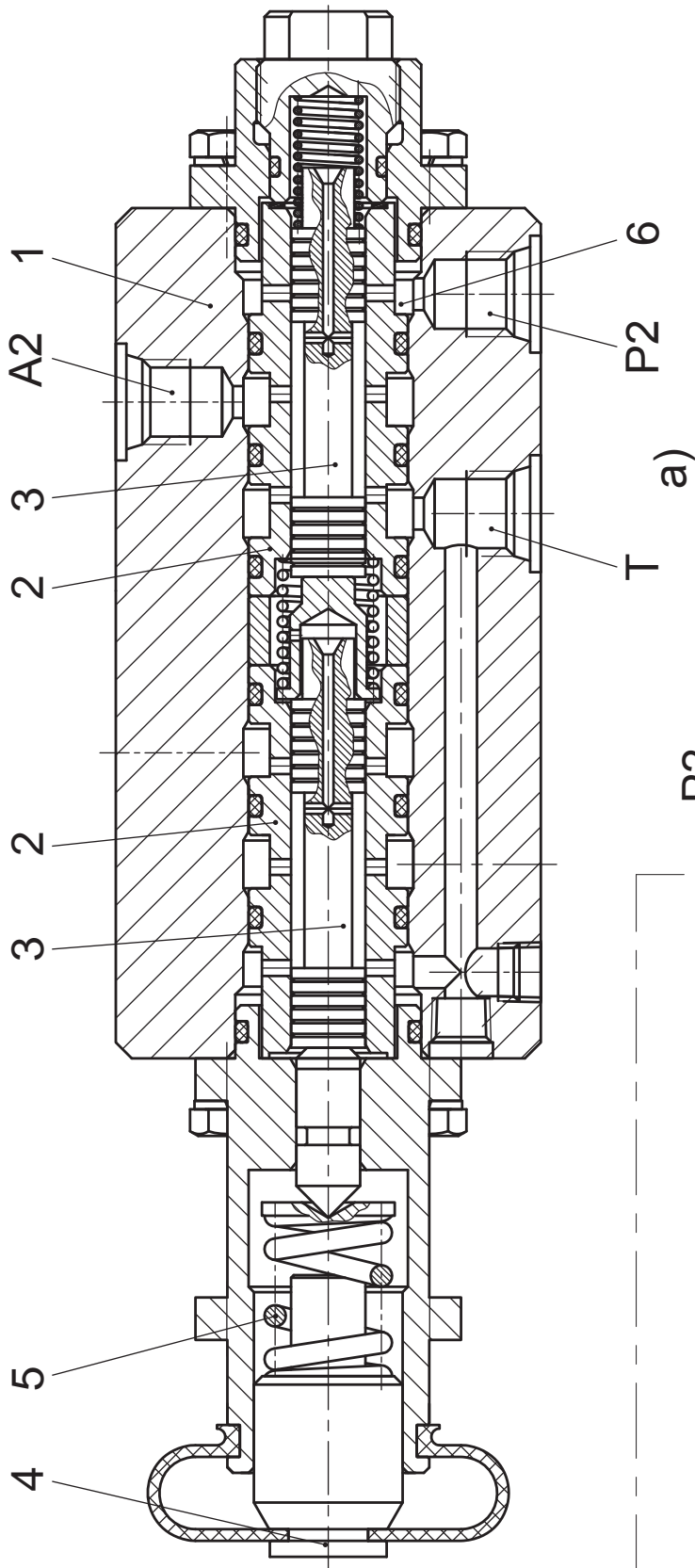
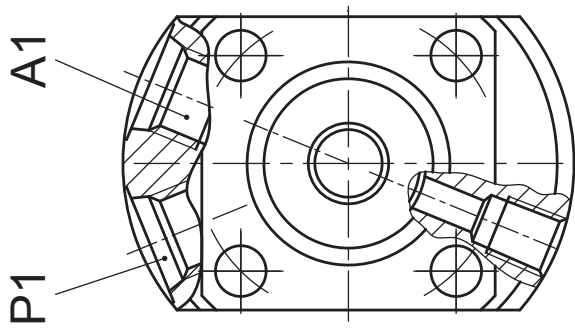
2.8.6 Тормозной кран

Тормозной кран (рисунок 2.39) двухсекционный следящего действия предназначен для управления рабочими тормозами. Тормозной кран крепится на кронштейне под кабиной. Управляется тормозной педалью через кулису и тягу.

Тормозной кран состоит из корпуса **1**, в котором последовательно установлены две гильзы **2** с золотниками **3**. Полости **Р1** и **Р2** соединены с ПГА, полости **А1** и **А2** – с полостями рабочих тормозов переднего и заднего мостов, полость **Т** соединена со сливом в гидробак.

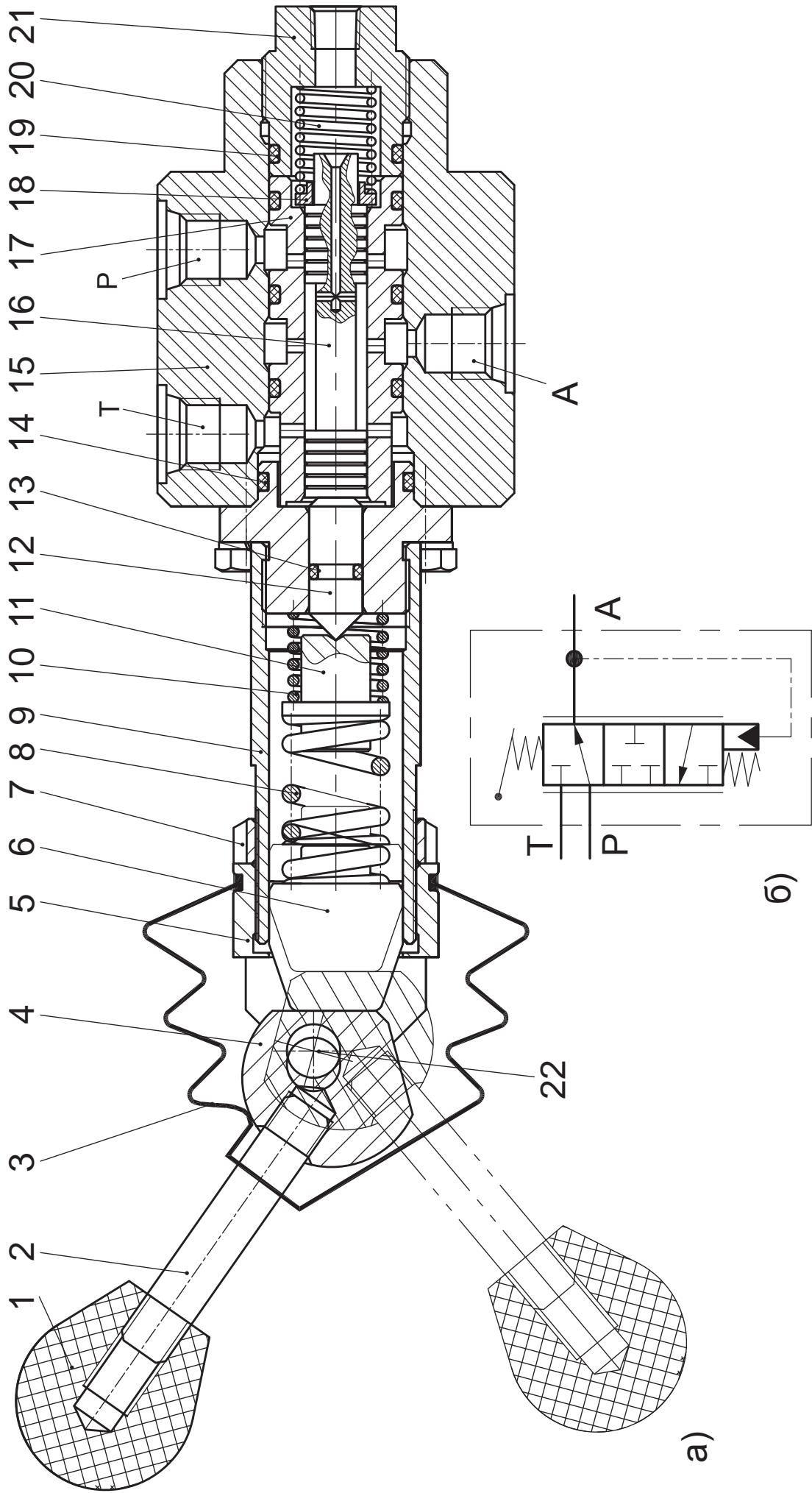
При нажатии на тормозную педаль усилие через кулису и тяги передаётся на толкатель **4**, который, перемещаясь и сжимая пружину **5**, перемещает золотники **3**. Золотники своими поясками перекрывают отверстия в гильзе, связывающие тормозные цилиндры со сливом, и открывают отверстия в гильзе, связанные с пневмогидроаккумуляторами. Жидкость под давлением поступает в полости тормозных цилиндров рабочих тормозов. Одновременно жидкость по радиальным и осевым каналам в золотниках поступает под их торцы, противодействуя или уравнивая усилие сжатой пружины. Таким образом осуществляется следящее действие, т. е. давление в тормозных цилиндрах зависит от усилия нажатия на педаль.

В процессе эксплуатации кран тормозной не регулируется.



1 - корпус; 2 - гильза; 3 - золотник; 4 - толкатель; 5 - пружина; 6 - медная прокладка
 A1, A2 - к тормозу; P1, P2 - к пневмогидроаккумулятору; Т - слив

Рисунок 2.39 — Тормозной кран: а) конструктивная схема; б) принципиальная схема



1 – ручка; 2 – стержень; 3 – чехол; 4 – кулачок; 5 – опора кулачка; 6 – толкатель; 7 – контргайка; 8, 10, 20 – пружина; 9 – стакан; 11, 18 – упор пружины; 12 – шток; 13, 14, 19 – резиновое кольцо; 15 – корпус; 16 – золотник; 17 – гильза; 21 – заглушка; 22 – ось А - к стоячному тормозу; Р - к пневмогидроаккумулятору; Т - слив

Рисунок 2.40 — Тормозной кран с ручным управлением: а) конструктивная схема; б) принципиальная схема

2.8.7 Тормозной кран с ручным управлением

Тормозной кран с ручным управлением (рисунок 2.40) предназначен для постоянного редуцирования давления рабочей жидкости, подводимой из пневмогидроаккумулятора и затем поступающей под поршень цилиндра стояночного тормоза с обеспечением следящего действия, и соединения этой линии со сливом при торможении стояночным тормозом.

Тормозной кран крепится двумя болтами к полику кабины водителя с левой стороны.

В корпус **15** вставлена гильза **17**, уплотнённая резиновыми кольцами **19**. В гильзе с возможностью перемещения находится золотник **16**, который через упор пружины **18** подпирается пружиной **20**. С одной стороны корпус закрывается стаканом **9**, в который вставлен шток **12**, уплотнённый резиновым кольцом **13**. Между упором пружины **11**, опирающейся на шток, и толкателем **6** установлена пружина **8**. На стакан навёрнута опора кулачка **5**, на которую через ось **22** опирается кулачок **4**. Опора кулачка стопорится контргайкой **7**. В кулачек ввёрнут стержень **2** с ручкой **1**. С другой стороны в корпус ввёрнута заглушка **21** в упор гильзы и уплотнённая резиновым кольцом **19**.

При вертикальном положении рукоятки управления стояночным тормозом полость **A** через отверстия в гильзе связана с полостью **T**. Это значит, что полость цилиндра стояночного тормоза связана с баком, и пружина, не встречая противодействия от давления жидкости на поршень, перемещает тормозные колодки, сжимая ими тормозной диск стояночного тормоза. Происходит торможение.

При установке рукоятки в наклонное положение кулачек перемещает толкатель, который через пружину и шток перемещает золотник, и последний перекрывает отверстие в гильзе, закрывая слив и открывая отверстие в гильзе, соединяя полость **P** (давление) с полостью **A** (цилиндр стояночного тормоза). Это давление, воздействуя на поршень, отжимает пружину, и тормозные колодки разблокируют тормозной диск. Редуцированное давление для растормаживания стояночного тормоза регулируется наворачиванием опоры кулачка на стакан.

2.8.8 Датчик давления

На машине установлены два датчика давления. Один из них установлен на переходнике, который ввёрнут в пневмогидроаккумулятор АК1. Он предназначен для оповещения водителя о падении давления в тормозной системе ниже 5.5 МПа (55 кгс/см²). При падении давления ниже 5.5 МПа (55 кгс/см²) контакты микровыключателя замыкаются, и на панели приборов в кабине водителя загорается контрольный сигнализатор. Это значит, что машину необходимо остановить, выяснить причину и устранить неисправность. Второй датчик установлен на выходе из тормозного крана с ручным управлением и предназначен для оповещения водителя о включении стояночного тормоза и о падении давления в системе стояночного тормоза ниже 4 МПа (40 кгс/см²).

На машине могут быть установлены датчики давления фирмы SAFIM (Италия) или MICO (США) с аналогичными параметрами сигнализации. Датчик давления показан на рисунке 2.41.

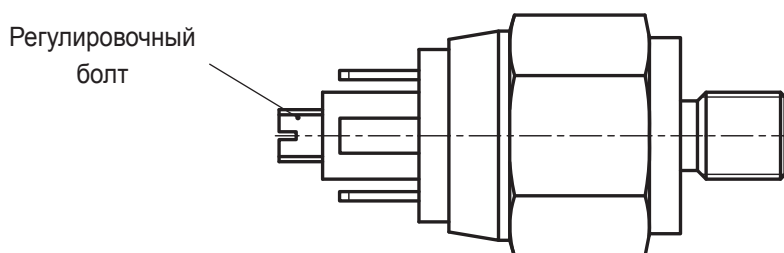


Рисунок 2.41 — Датчик давления РД1, РД2

Датчик давления, ввёрнутый в пневмогидроаккумулятор АК1, на машине настраивается следующим образом. Завести дизель и поднять давление в тормозной системе до 13 МПа (13 кгс/см²). Давление наблюдать по манометрам в кабине водителя. Заглушив дизель, сбросить тормозной педалью давление до 5.5 МПа (55 кгс/см²) и вращением регулировочного винта датчика добиться загорания сигнализаторов аварийного снижения запаса энергии в ПГА на панели приборов в кабине.

Датчик, установленный на выходе из тормозного крана с ручным управлением, настраивается следующим образом. Поставить ручку тормозного крана вниз в положение "расторжено". Вращением регулировочного винта добиться загорания контрольного сигнализатора включения стояночного тормоза на панели приборов в кабине.

2.8.9 РЕГУЛИРОВКА И НАСТРОЙКА ПРИВОДА ТОРМОЗНОГО КРАНА

Регулировка привода рабочими тормозами в период гарантийного обслуживания должна производиться при участии специалистов сервисного центра при замене тормозного крана и ненадлежащей работе привода. Регулировочные болты **2** и **9** опломбированы на заводе-изготовителе. Нарушение целостности пломбировки является нарушением условий предоставления гарантии заводом-изготовителем. В послегарантийный период регулировка привода тормозного крана должна производиться в присутствии лиц, отвечающих за технику безопасности с последующей пломбировкой регулировочных болтов.

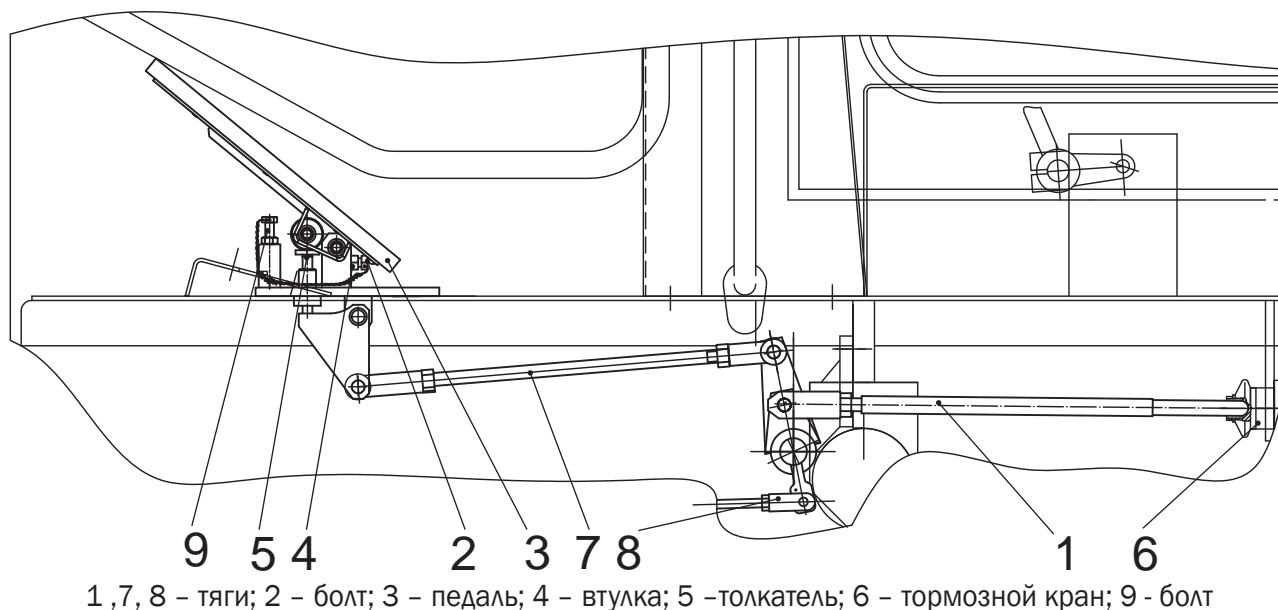


Рисунок 2.42 — Регулировка привода тормозной системы

Регулировка привода управления рабочими тормозами (рисунок 2.42) выполняется в следующем порядке:

- ввернуть в тройник на передней полураме вместо конической пробки приспособление для замера давления с пределом измерения 16...25 МПа (160...250 кгс/см²);
- отсоединить тягу управления сливом ГМП **8**;
- завести дизель, зарядить ПГА рабочей жидкостью. Давление в ПГА по манометрам в кабине водителя должно быть не менее 7 МПа (70 кгс/см²);
- регулируя длину болта **2** под пятой правой педали **3**, установить на педали расстояние между нижним торцом шляпки толкателя **5** и торцом втулки **4**, равным $h = 12^{+2}$ мм;

- изменением длины тяги **1**, сопрягаемой с краном **6**, добиться начала нарастания давления по установленному манометру. Укоротить тягу **1** вворачиванием в вилку на два оборота, этим обеспечив свободный ход педали **3**;
- нажать на тормозную педаль **3** и болтом **9** выставить крайнее положение нажатой педали соответствующее давлению на выходе из тормозного крана в пределах $3.5^{+0.5}$ МПа ($35 + 5$ кгс/см²);
- законтрить болты **2** и **9**;
- заглушить дизель и снять остаточное давление на линии подключённого манометра повторными нажатиями на педаль;
- отсоединить приспособление для замера давления и заглушить отверстие конической пробкой;
- подсоединить тягу управления сливом ГМП **8**;
- опломбировать болты **2** и **9**.

2.8.10 РЕГУЛИРОВКА ДАВЛЕНИЯ РАБОЧЕЙ ЖИДКОСТИ В ПНЕВМОГИДРОАККУМУЛЯТОРАХ

Величина давления рабочей жидкости в пневмогидроаккумуляторах регулируется настройкой разгрузочного блока.

Настройка верхнего предела давления производится в следующем порядке:

- расконтрить регулировочный винт и выворачивая его полностью ослабить натяжение пружины;
- завести дизель и наблюдать за показаниями давления по манометрам в кабине водителя;
- при максимальных оборотах дизеля заворачивать винт до тех пор, пока давление достигнет величины 13 ± 0.5 МПа (130 ± 5 кгс/см²);
- нажимая на тормозную педаль, т.е. разряжая пневмогидроаккумуляторы, наблюдать до какой величины упадёт давление, при достижении 7 ± 0.5 МПа (70 ± 5 кгс/см²) давление должно опять подниматься до верхнего предела. Таков цикл работы;
- законтрить регулировочный болт.

2.8.11 РЕГУЛИРОВКА ДАВЛЕНИЯ НА ВЫХОДЕ ИЗ ТОРМОЗНОГО КРАНА С РУЧНЫМ УПРАВЛЕНИЕМ

Регулировка давления на выходе из тормозного крана с ручным управлением производится в следующем порядке:

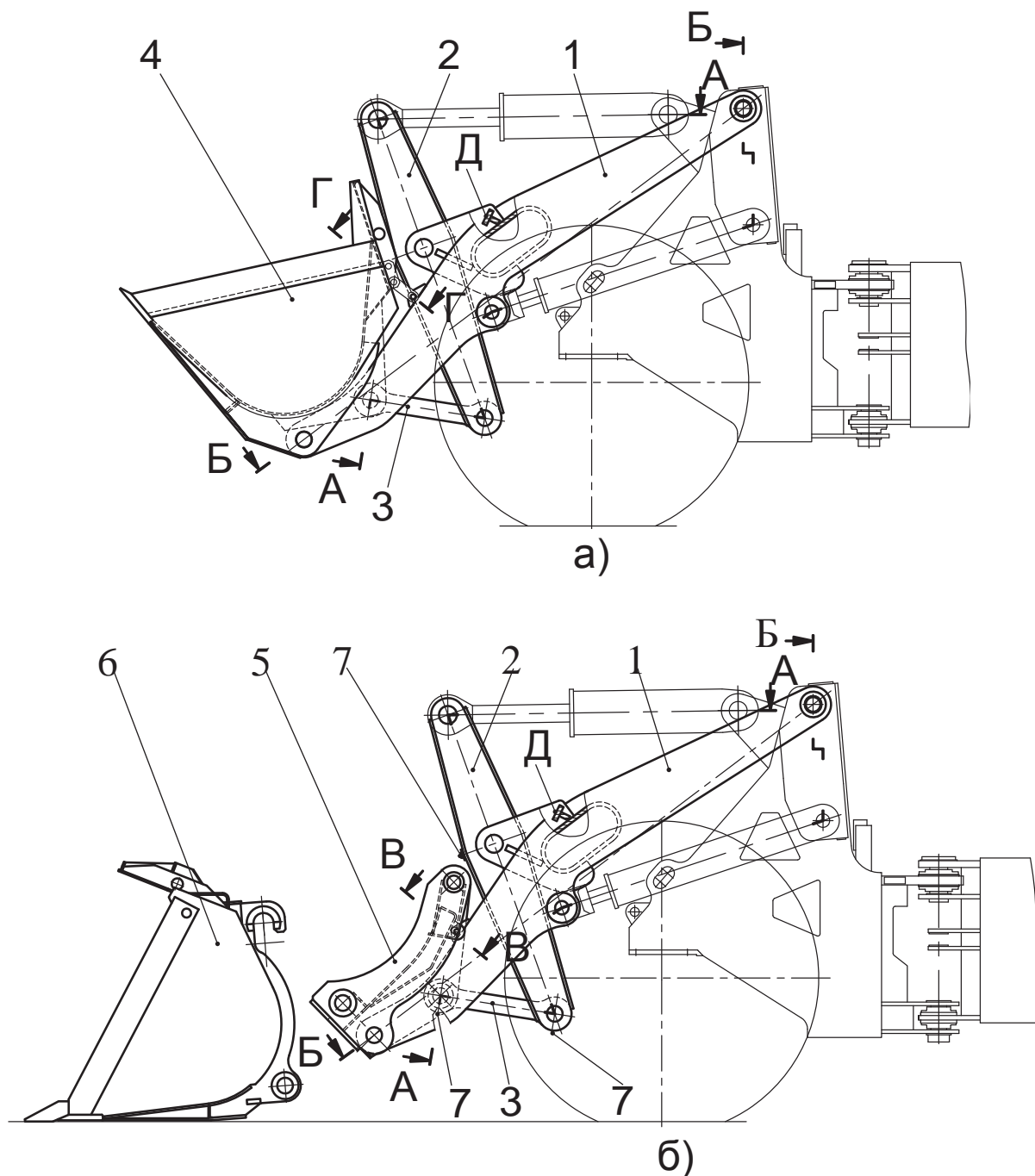
- установить ручку крана в вертикальное положение;
- вывернуть из крана датчик давления и на его место установить приспособление для замера давления с пределом измерения $16...25$ МПа ($160...250$ кгс/см²);
- завести дизель, давление в ПГА по манометрам в кабине водителя должно быть не менее 7 МПа (70 кгс/см²);
- расконтрить опору кулачка, отвернув контргайку;
- повернуть ручку в наклонное положение и вращать ею, заворачивая опору кулачка на столько, чтобы давление на манометре установилось $\approx 5_{-0.5}^{+1}$ МПа (50_{-5}^{+10} кгс/см²);
- установить (выровнять) ручку так, чтобы направление её перемещения соответствовало движению вперёд и вверх;
- законтрить опору кулачка;
- отсоединить приспособление для замера давления и установить на место датчик давления.

2.9 ОБОРУДОВАНИЕ ПОГРУЗОЧНОЕ

Оборудование погрузочное предназначено для перемещения (подъём, опускание, поворот) рабочих органов и представляет собой рычажную Z-образную систему с кинематическим возвратом ковша в положение копания после разгрузки в верхнем положении.

Погрузочное оборудование состоит из стрелы **1** (рисунок 2.43), коромысла **2**, тяги **3**, которые совместно с гидроцилиндрами образуют систему рычагов.

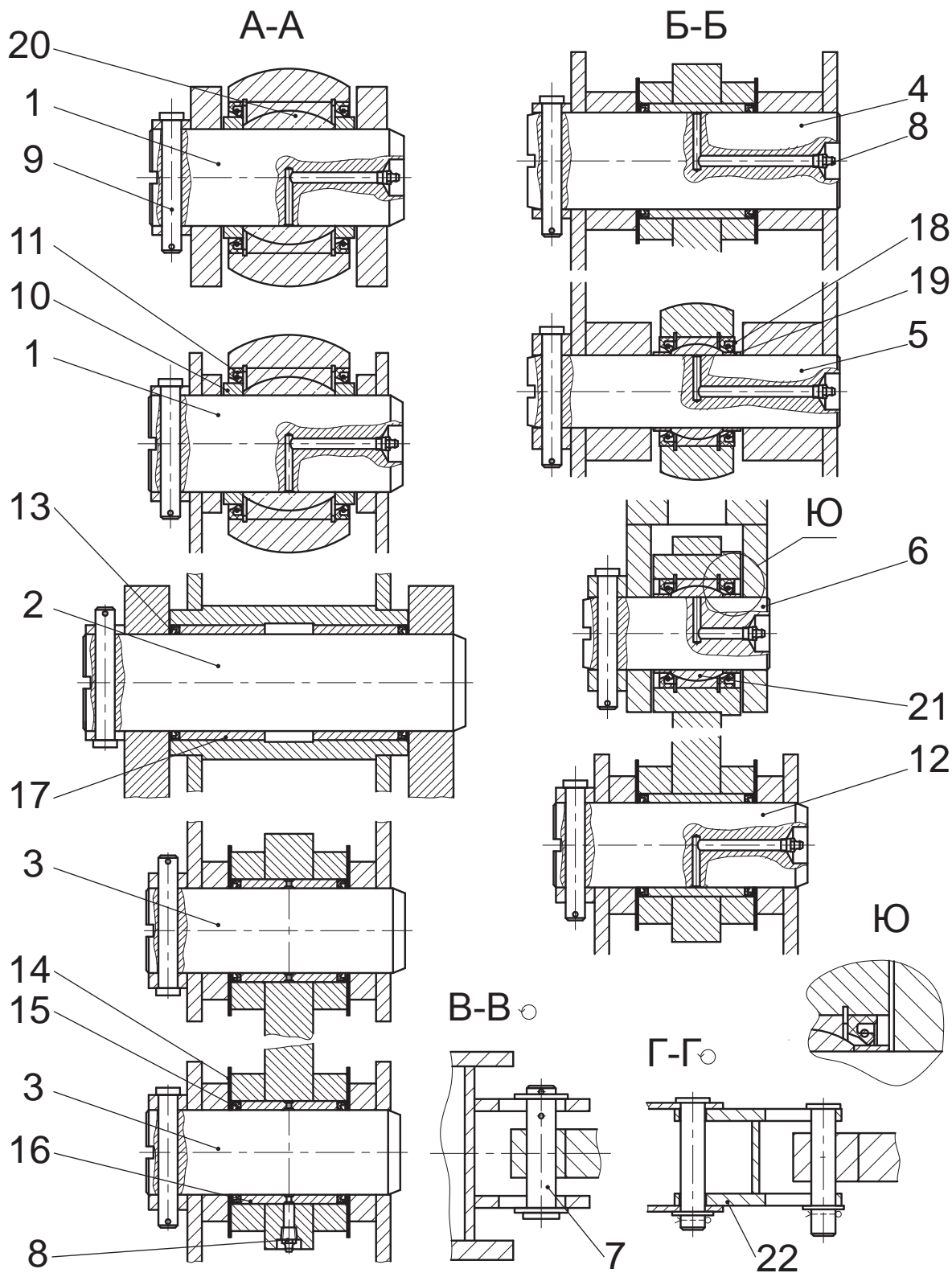
На машинах (рисунок 2.43 а) АМКОДОР 332В, АМКОДОР 332В-01, АМКОДОР 342В, АМКОДОР 342В-01, АМКОДОР 352, АМКОДОР 342Р, АМКОДОР 342Р-01 рабочий орган **4** непосредственно устанавливается на стрелу и соединяется с тягой. Узлы оборудования соединены между собой посредством шарниров.



1 - стрела; 2 - коромысло; 3 - тяга; 4 - рабочий орган; 5 - адаптер; 6 - быстросменный рабочий орган; 7 - маслѐнка

Рисунок 2.43 — Погрузочное оборудование машин

На машинах (рисунок 2.43 б) АМКОДОР 332С4, АМКОДОР 342С4, АМКОДОР 352С, АМКОДОР 352С-01, АМКОДОР 352Л, АМКОДОР 352Л-01, АМКОДОР 352Л-02 в нижних проушинах стрелы установлен адаптер 5, который своей центральной проушиной соединён с тягой 3. На адаптер устанавливаются быстросменные рабочие органы 6 (на рисунке показан ковш).



1, 2, 3, 4, 5, 6, 12 - пальцы; 7, 9 - оси; 8 - маслѐнка; 10, 16, 17, 19 - втулки; 11, 18 - манжеты; 14 - прокладка; 13, 15 - уплотнения; 20, 21 - сферические подшипники, 22 - серьга

Рисунок 2.44 — Сечения по пальцам погрузочного оборудования

Смазывание шарниров производится по каналам пальцев через маслѐнки 8 (рисунок 2.44) или непосредственно через маслѐнки 8 (пальцы 2, 3). В гидроцилиндрах происходит смазывание трущихся поверхностей пальцев и сферических подшипников, в остальных шарнирах – пальцев и втулок соответствующих узлов. Манжеты на шарнирах со сферическими подшипниками устанавливаются таким образом, чтобы смазка при запрессовывании имела свободный выход (Вид Ю на рисунке 2.44).

При транспортном передвижении оборудование с рабочим органом фиксируется: на погрузчиках универсальных осью 7, а на погрузчиках фронтальных – серьгой 22 (рисунок 2.44).

Z-образная схема погрузочного оборудования обеспечивает кинематический возврат ковша в положение копания после разгрузки в верхнем положении на упор Д (рисунок 2.43).

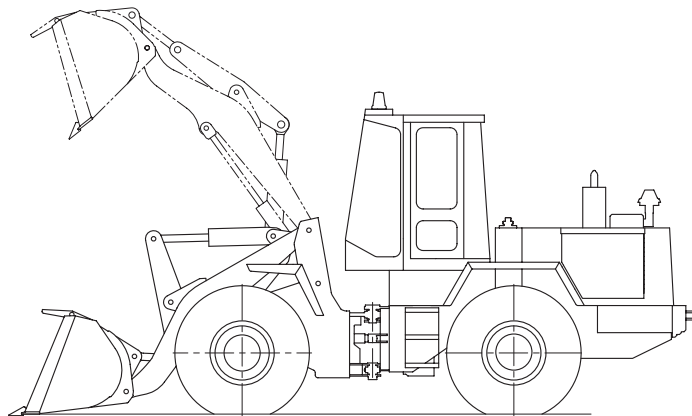


Рисунок 2.45 — Особенности кинематики погрузочного оборудования машины.

При разгрузке на упор выбирается приблизительно 50 % хода гидроцилиндра ковша, при этом коромысло 2 (рисунок 2.43) упирается в упор Д на поперечной балке стрелы. После разгрузки ковша рукоятка блока управления устанавливается в положение «Опускание стрелы», происходит опускание стрелы, и к уровню земли ковш выравнивается до положения копания (рисунок 2.45). Таким образом, не требуется дополнительных манипуляций ковшом для его установки в положение копания после разгрузки.

При разгрузке ковша (начиная с определённой высоты подъема стрелы) коромысло 2 (рисунок 2.43) может контактировать с упором Д, служащим ограничителем хода гидроцилиндра ковша.



ВНИМАНИЕ: ПРИ КОНТАКТЕ КОРОМЫСЛА С УПОРОМ НА ПОПЕРЕЧНОЙ БАЛКЕ В ПРОМЕЖУТОЧНОМ ПОЛОЖЕНИИ СТРЕЛЫ И ДАЛЬНЕЙШЕМ ЕЁ ПОДЪЁМЕ ПРОИСХОДИТ СРАБАТЫВАНИЕ ПРЕДОХРАНИТЕЛЬНОГО КЛАПАНА ШТОКОВОЙ ПОЛОСТИ ГИДРОЦИЛИНДРА КОВША (ЭТО ПОЗВОЛЯЕТ ГИДРОЦИЛИНДРУ КОВША РАСТЯГИВАТЬСЯ ОТ ДЕЙСТВИЯ РЕАКТИВНЫХ СИЛ, РАЗВИВАЕМЫХ ГИДРОЦИЛИНДРАМИ СТРЕЛЫ). ИЗБЕГАЙТЕ ТАКИХ СИТУАЦИЙ, ПРИВОДЯЩИХ К ЧРЕЗМЕРНЫМ НАГРУЗКАМ НА ЭЛЕМЕНТЫ КОНСТРУКЦИИ.

Срабатывание предохранительного клапана штоковой полости гидроцилиндра ковша предотвращает от деформации элементы погрузочного оборудования. Во время работы машины следует избегать подъема стрелы с разгруженным ковшом.

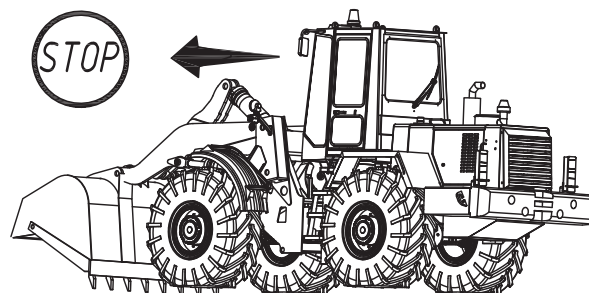
Так как при разгрузке (опрокидывании) ковша коромысло упирается в упор на поперечной балке стрелы, то:



ВНИМАНИЕ. ЗАПРЕЩАЕТСЯ ПРОВОДИТЬ ПЛАНИРОВОЧНЫЕ РАБОТЫ С ОПРОКИНУТЫМ ВНИЗ КОВШОМ, ДВИГАЯСЬ ПЕРЕДНИМ ХОДОМ (В РЕЖИМЕ БУЛЬДОЗИРОВАНИЯ). ПЕРЕДВИЖЕНИЕ ВПЕРЕД С ТАКИМ ПОЛОЖЕНИЕМ КОВША МОЖЕТ ПРИВЕСТИ К ПОВРЕЖДЕНИЮ ПОГРУЗОЧНОГО ОБОРУДОВАНИЯ.



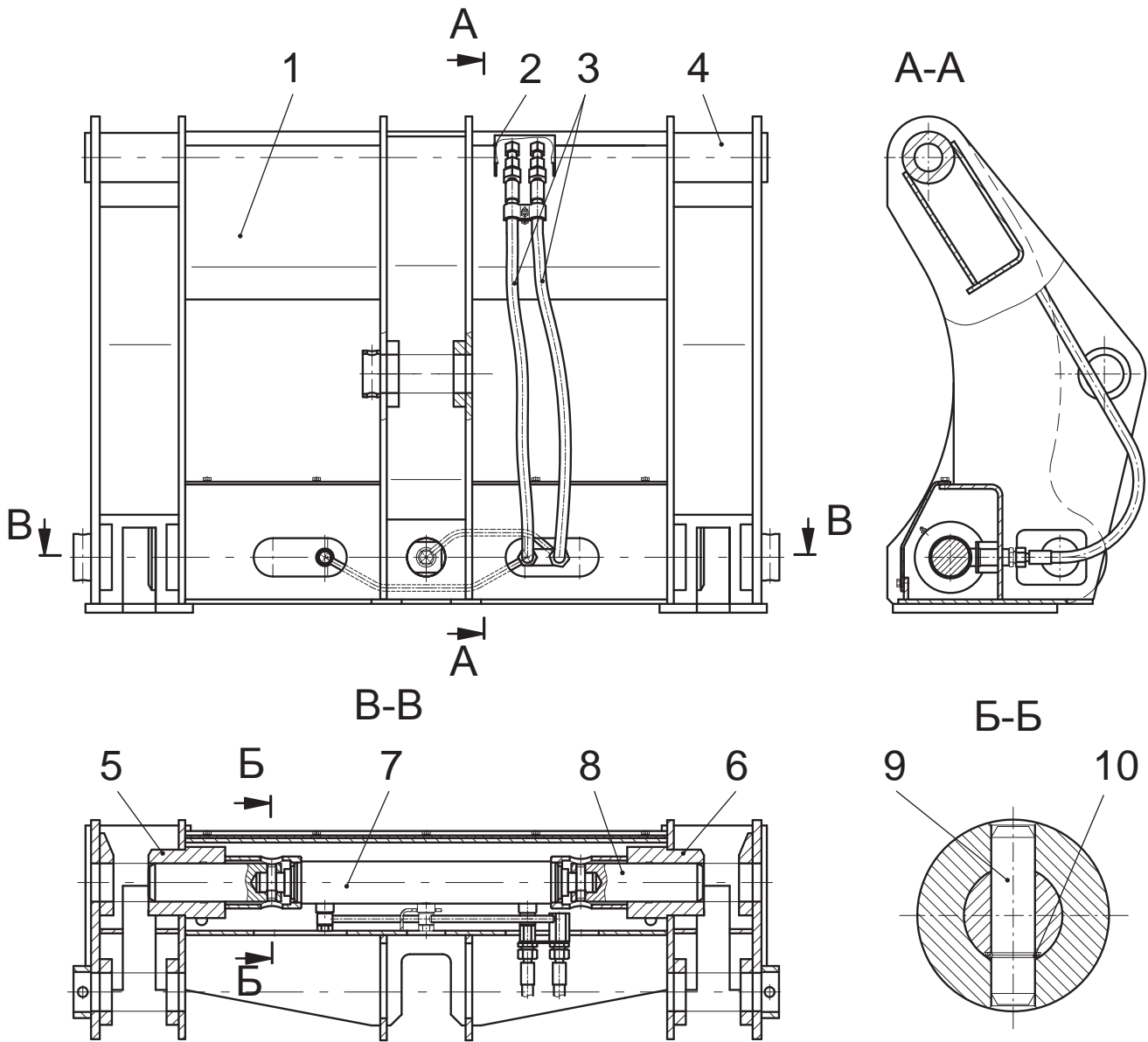
ВНИМАНИЕ. ЗАПРЕЩАЕТСЯ ПРОИЗВОДИТЬ ТОЛКАНИЕ КОВШОМ (КАК ЗАПРОКИНУТЫМ, ТАК И ОПРОКИНУТЫМ) ПОСТОРОННЕЙ ТЕХНИКИ, НАПРИМЕР АВТОМОБИЛЕЙ ПРИ ИХ ЗАПУСКЕ.



АДАПТЕР

Адаптер (рисунок 2.46) предназначен для быстрой замены рабочих органов и представляет собой рамку с проушинами для крепления к стреле и тяге.

В верхней части рамки имеются цилиндрические стержни 4 для крюковых зацепов рабочих органов. Внизу установлен гидроцилиндр 7 двухстороннего действия с пальцами 8, предназначенный для запирания нижних проушин рабочих органов. Пальцы фиксируются на штоках гидроцилиндра при помощи осей 9 и колец 10. Для смазки пальцев 8 во втулках 6 установлены маслѐнки. Гидравлические рукава 3 заканчиваются разрывными муфтами и при отсоединении их от гидросистемы погрузочного оборудования укладываются в нишу 2.

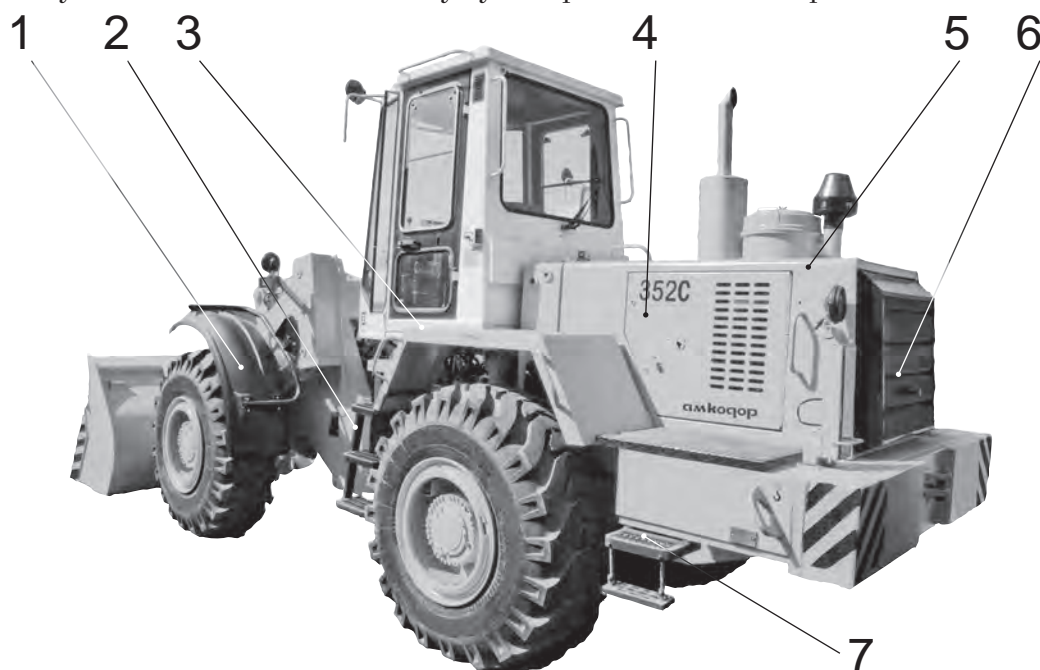


1 - корпус; 2 - ниша; 3 - рукав; 4 - стержень; 5, 6 - втулки; 7 - гидроцилиндр; 8 - палец; 9 - ось; 10 - кольцо

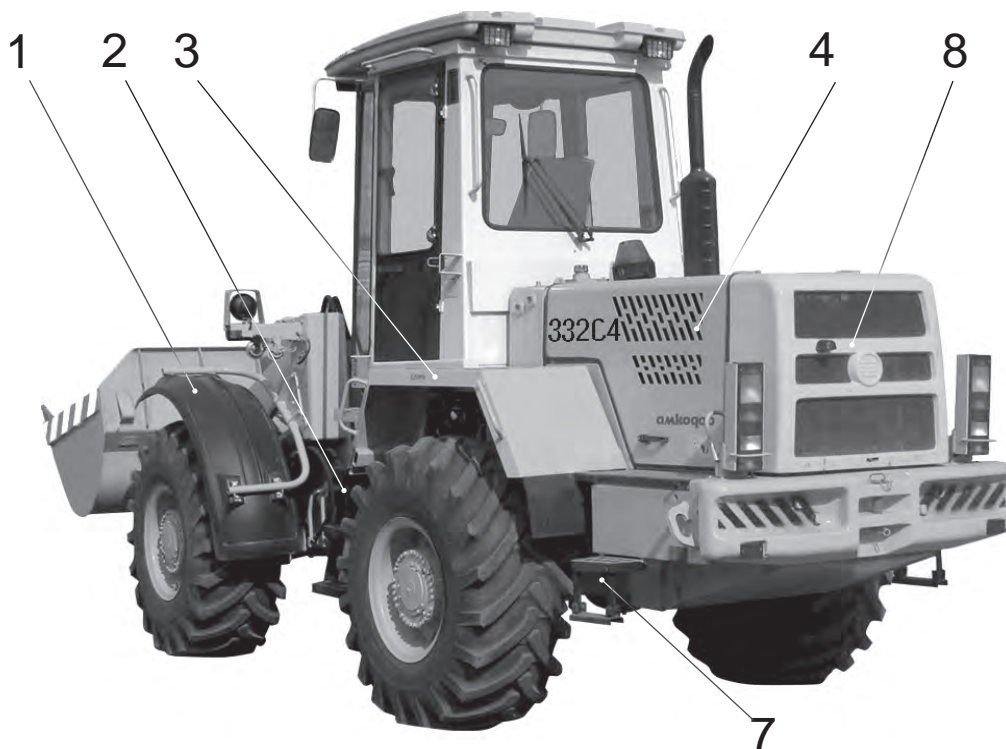
Рисунок 2.46 — Адаптер

2.10 ОБЛИЦОВКА

Облицовка машин (рисунки 2.47 и 2.48) имеет два исполнения и обеспечивает защиту от шума дизеля, удобный доступ к системам машины при её обслуживании. Состоит из каркаса **5** (либо маски **8**) с боковыми дверьми **4** и задней решёткой **6**. Верхняя часть капота закрывается крышками. Двери, крышки и решётка оснащены замками. Крышки и решётка фиксируются в открытом положении. Вход в кабину с левой и правой сторон обеспечивают лестницы **2**. Крылья **1** и **3** защищают машину от грязи при передвижении, кроме того, заднее крыло **3** является площадкой для обслуживания дизеля. Под аккумуляторными ящиками расположены подножки **7**.



1, 3 - крылья; 2 - лестница; 4 - боковая дверца; 5 - каркас; 6 - задняя решётка; 7 - подножка
Рисунок 2.47 — Облицовка



1, 3 - крылья; 2 - лестница; 4 - боковая дверца; 6 - задняя решётка; 7 - подножка; 8 - маска
Рисунок 2.48 — Облицовка

2.11 ГИДРОСИСТЕМА ПОГРУЗОЧНОГО ОБОРУДОВАНИЯ И РУЛЕВОГО УПРАВЛЕНИЯ

На погрузчиках фронтальных АМКОДОР 332В, АМКОДОР 332В-01, АМКОДОР 342В, АМКОДОР 342В-01, АМКОДОР 352, погрузчиках торфа АМКОДОР 342Р, АМКОДОР 342Р-01, АМКОДОР 342Р-01, погрузчиках универсальных АМКОДОР 332С4, АМКОДОР 342С4, АМКОДОР 352С, АМКОДОР 352С-01, лесопогрузчиках АМКОДОР 352Л, АМКОДОР 352Л-01 и АМКОДОР 352Л-02 применены максимально унифицированные по узлам гидросистемы погрузочного оборудования и рулевого управления. Основные отличия – это количество рабочих секций гидрораспределителя и, следовательно, количество и тип блоков управления, количество рабочих контуров, линий управления, разрывных муфт.

Схемы принципиальные машин показаны на рисунках 2.49, 2.50, а также на рисунках 2.53 - 2.58, перечни элементов приведены в таблице 2.11, 2.13 и 2.14.

Рассмотрим устройство гидросистемы на основе погрузчиков фронтальных АМКОДОР 332В (рисунок 2.49).

Гидросистема машины состоит из трёх контуров:

- погрузочного оборудования;
- управления гидрораспределителем;
- рулевого управления.

Питание всех контуров рабочей жидкостью осуществляется из гидробака **Б**. Гидробак оборудован сливным ниппелем **ВН**, сливным фильтром **Ф1** с переливным клапаном и сигнализатором **РД** засорения фильтра, горловиной заправочной **РДБ**, которая имеет встроенный фильтр-сапун, регулятор давления в гидробаке и заливной сетчатый фильтр. Контур погрузочного оборудования состоит из насоса **Н1**, 2-секционного гидрораспределителя **Р1** с прямым гидравлическим управлением, гидроцилиндра ковша **Ц3**, двух гидроцилиндров **Ц4** и **Ц5** стрелы.

Насос **Н1** подаёт рабочую жидкость из гидробака **Б** к гидрораспределителю **Р1**. На входе в гидрораспределитель установлен предохранительный клапан, ограничивающий давление в контуре и отрегулированный на давление 20 МПа (200 кгс/см²). Питание золотников гидрораспределителя **Р1** осуществляется по параллельной схеме.

Первый золотник гидрораспределителя **Р1** имеет три положения: «**Удержание ковша**» (нейтральное положение), «**Запрокидывание ковша**», «**Разгрузка ковша**» и управляет гидроцилиндром ковша **Ц3**. Для защиты штоковой полости гидроцилиндра ковша от перегрузки в гидрораспределителе установлен предохранительный клапан с давлением настройки 15 МПа (150 кгс/см²) и обратный клапан. Для защиты поршневой полости гидроцилиндра ковша установлен предохранительный клапан с давлением настройки 25 МПа (250 кгс/см²) и обратный клапан. Обратные клапаны служат для предотвращения образования вакуума в полостях гидроцилиндра ковша **Ц3**.

Второй золотник гидрораспределителя **Р1** управляет гидроцилиндрами стрелы **Ц4**, **Ц5** и имеет четыре положения: «**Удержание стрелы**» (нейтральное положение), «**Подъём стрелы**», «**Опускание стрелы**» и «**Плавающее стрелы**». Положение «**Плавающее стрелы**» является фиксированным. Фиксация происходит за счёт встроенного в блок управления **БУ** механического фиксатора. Для предотвращения образования вакуума в полостях гидроцилиндров **Ц4** и **Ц5** на этой рабочей секции установлены два обратных клапана.

Для ограничения скорости опускания стрелы и недопущения кавитации в линии гидрораспределителя **Р1** - поршневая полость гидроцилиндров стрелы **Ц4** и **Ц5** установлен дроссель **ДР** с обратным клапаном.

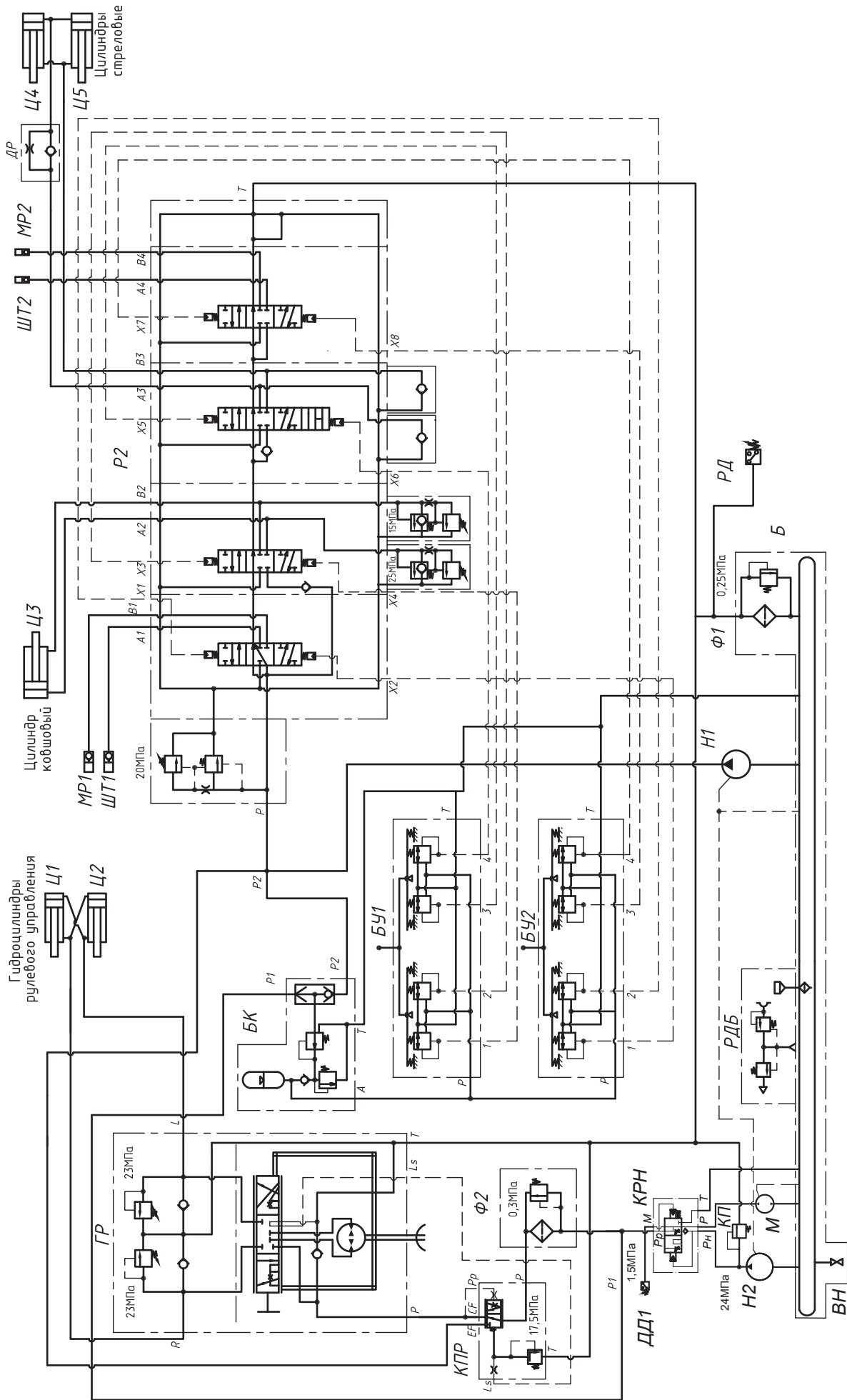


Рисунок 2.50 — Схема гидравлическая принципиальная погрузчика универсального АМКОДОР 332С4

Таблица 2.11 — Перечень элементов к схемам гидравлическим принципиальным АМКОДОР 332В, АМКОДОР 332В-01, АМКОДОР 332С4

Обозначение	Наименование	Количество	
		АМКОДОР 332В АМКОДОР 332В-01	АМКОДОР 332С4
Б	Гидробак	1	1
БК	Блок клапанов с пневмогидроаккумулятором или блок питания	1	1
БУ	Блок управления	1	-
БУ1, БУ2	Блок управления	-	2
ВН	Ниппель сливной	1	1
ГР	Насос-дозатор	1	1
ДД1	Датчик давления	1	1
ДР	Дроссель	1	1
КП	Клапан предохранительный	1	1
КПР	Гидроклапан приоритетный	1	1
КРН	Клапан разгрузочный	1	1
М	Гидромотор	1	1
МР1, МР2	Муфта	-	2
Н1, Н2	Насос	2	2
Р2	Гидрораспределитель 4-секционный	-	1
Р1	Гидрораспределитель 2-секционный	1	-
РД	Сигнализатор засорения фильтра	1	1
РДБ	Горловина заправочная	1	1
Ф1	Фильтр сливной	2	2
Ф2	Фильтр магистральный	1	1
Ц1,Ц2	Гидроцилиндр рулевого управления	2	2
Ц3	Гидроцилиндр ковшовый	1	1
Ц4,Ц5	Гидроцилиндр стреловой	2	2
ШТ1, ШТ2	Штекер	-	2

Контур управления гидрораспределителем **Р1** состоит из блока питания с пневмогидроаккумулятором **БК** и одного блока управления **БУ**. Зарядка блока питания с пневмогидроаккумулятором **БК** осуществляется от контуров погрузочного оборудования или рулевого управления. Через клапан «ИЛИ» и редуционный клапан, настроенный на давление 3.0 - 3.5 МПа (30 - 35 кгс/см²), производится зарядка пневмогидроаккумулятора. От блока клапанов с пневмогидроаккумулятором рабочая жидкость под давлением подаётся к блоку управления **БУ**.

В аварийной ситуации, когда заглох дизель, а погрузочное оборудование находится в поднятом положении, запаса рабочей жидкости блока клапанов с пневмогидроаккумулятором **БК** достаточно для трех-четырех включений золотника, что позволяет опустить погрузочное оборудование.



ВНИМАНИЕ: В СЛУЧАЕ ПОЛНОГО РАЗРЯДА ПНЕВМОГИДРОАККУМУЛЯТОРА НЕОБХОДИМО ПРИ РАБОТАЮЩЕМ ДИЗЕЛЕ НЕСКОЛЬКО РАЗ СТРОНУТЬ С МЕСТА РУЛЕВОЕ КОЛЕСО, ИМИТИРУЯ ПОВОРОТ МАШИНЫ. ПРИ ЭТОМ ПРОИЗОЙДЁТ ЗАРЯДКА ПНЕВМОГИДРОАККУМУЛЯТОРА.

Блок управления **БУ** имеет четыре рабочих отвода, которые соединены с соответствующими каналами управления золотниками гидрораспределителя **Р1**. Давление управления в его рабочих отводах прямо пропорционально углу наклона рычага блока управления.

Чем больше наклон, тем больше давление управления. В свою очередь, перемещение соответствующего золотника гидрораспределителя и, следовательно, пропускаемый в рабочие линии поток рабочей жидкости пропорционален подаваемому на него давлению управления от блока управления. Чем больше давление управления, тем больше перемещение золотника, тем больше пропускаемый поток жидкости. В это же время часть неиспользуемой жидкости, поскольку насос имеет постоянную производительность, сливается в переливной канал гидрораспределителя. Таким образом регулируется скорость перемещения рабочих органов.

При ходе золотника в 70 % от максимального происходит полное закрытие переливного канала, и в рабочую линию поступает полная подача насоса. Давление управления блока управления и ход золотника гидрораспределителя подобраны таким образом, что при давлении управления 2.0 - 2.2 МПа (20 - 22 кгс/см²) золотник полностью переключается. При снятии давления управления золотник перемещается в нейтральное положение центрирующими пружинами.

В базовом исполнении погрузчик фронтальный АМКОДОР 332В комплектуется блоком управления **БУ** с одним рычагом управления, который фиксируется только в одном положении – «Плавающее стрелы». В качестве опции может использоваться блок управления с двумя рычагами управления, которые фиксируются в крайних положениях.

В базовом исполнении на машинах устанавливается блок клапанов **БК** с пневмогидроаккумулятором, принципиальная схема которого показана на рисунке 2.51.

По специальному заказу устанавливается блок клапанов типа НС-SE2 (рисунок 2.52), в котором предусмотрена блокировка цепи питания блока управления **БУ**. Блокировка включается электрическим переключателем, установленным на тумбе блока управления. При включённой блокировке перемещение рычага блока управления **БУ** не вызывает перемещения рабочего органа. Это обеспечивает защиту от случайного включения рабочего оборудования при движении с грузом или в транспортном потоке.

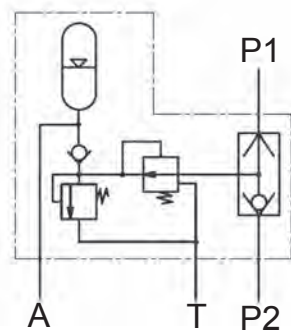


Рисунок 2.51 — Схема принципиальная блока клапанов

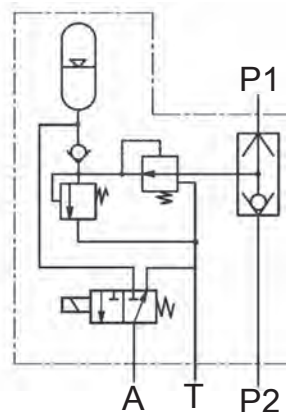


Рисунок 2.52 — Схема принципиальная блока клапанов с блокировкой

Контур рулевого управления (рисунок 2.49) состоит из: насоса **Н2**, клапана предохранительного **КП**, клапана разгрузки **КРН**, приоритетного клапана **КПР**, насоса-дозатора **ГР**, аварийного гидромотора **М**, напорного фильтра **Ф2**, рулевых гидроцилиндров **Ц1** и **Ц2**, датчика давления **ДД1**.

Насос **Н2** подаёт рабочую жидкость из гидробака **Б** через клапан разгрузки **КРН**, фильтр магистральный **Ф2**, клапан приоритетный **КПР** к насосу-дозатору **ГР** и одновременно к гидрораспределителю **Р1** погрузочного оборудования. Если рулевое колесо, приводящее во вращение вал насоса-дозатора **ГР**, не вращается, то в гидросистему погрузочного оборудования подаётся суммарная подача насосов **Н1** и **Н2**. При вращении рулевого колеса приоритет в распределении потока рабочей жидкости отдаётся насосу-дозатору **ГР**. Подача рабочей жидкости зависит от скорости поворота рулевого колеса. Если рулевое колесо вращается очень быстро, то приоритетный клапан **КПР** может направить всю подачу насоса **Н2** в насос-дозатор **ГР**.

При вращении рулевого колеса насос-дозатор **ГР** подаёт рабочую жидкость в соответствующие полости гидроцилиндров **Ц1** и **Ц2**, которые осуществляют поворот шарнирно-сочленённых передней и задней полурам, причём насос-дозатор **ГР** за один оборот рулевого колеса подаёт строго определённое количество рабочей жидкости.

В приоритетный клапан **КПР** встроен предохранительный клапан, который ограничивает давление в контуре рулевого управления до 17.5 МПа (175 кгс/см²). В насос-дозатор **ГР** встроены реактивные клапаны, настроенные на 23 МПа (230 кгс/см²). Клапаны предназначены для защиты запертых полостей гидроцилиндров рулевого управления от реактивных нагрузок.

К насосу **Н2** прифланцован клапан предохранительный **КП**, который настроен на давление 24 МПа (240 кгс/см²) и клапан разгрузки **КРН**. Клапан предохранительный **КП** предназначен для защиты линии насос **Н2** – фильтр **Ф2** – приоритетный клапан **КПР**. В случае выхода из строя насоса **Н2** или буксировки машины с неработающим дизелем, когда отсутствует поток рабочей жидкости в напорной линии рулевого насоса **Н2**, срабатывает датчик давления **ДД1**, установленный на клапане разгрузки **КРН** и настроенный на давление 1.5 МПа (15 кгс/см²), в кабине на пульте управления загорается контрольный сигнализатор. При этом аварийный насос **ГМ**, установленный на коробке передач, через клапан разгрузки **КРН** подаёт рабочую жидкость в гидросистему к фильтру **Ф2** и далее в контур рулевого управления.

При исправно работающей гидросистеме рулевого управления аварийный гидромотор через клапан разгрузки **КРН** связан со сливом.



ВНИМАНИЕ: ПРИ СРАБАТЫВАНИИ В КАБИНЕ КОНТРОЛЬНОГО СИГНАЛИЗАТОРА НЕИСПРАВНОСТИ РУЛЕВОГО УПРАВЛЕНИЯ НЕОБХОДИМО ОБРАТИТЬ ВНИМАНИЕ НА СОСТОЯНИЕ РУЛЕВОГО НАСОСА Н2 И КЛАПАНА ПРЕДОХРАНИТЕЛЬНОГО КП.

Аварийная система рулевого управления работает только при движении (буксировке) машины передним ходом. Эффективность аварийной системы рулевого управления в эксплуатации можно испытать следующим образом: при движении машины с заглушённым дизелем или на буксире со скоростью (16 ± 2) км/ч следы её колёс не должны выходить за границу прямого испытательного коридора длиной 100 м, ширина которого в 1.25 раза превышает ширину машины по шинам. Допускается корректировать курс при помощи рулевого управления.

На погрузчике универсальном АМКОДОР 332С4 установлен 4-секционный гидрораспределитель **Р2** (рисунок 2.50) с прямым гидравлическим управлением. Первая и четвёртая секции предназначены для управления активными быстросменными рабочими органами и адаптером для быстрой смены рабочих органов, а вторая и третья управляют, соответственно, ковшем и стрелой. Для управления гидрораспределителем **Р2** устанавливаются два блока

управления **БУ1** и **БУ2**, которые имеют по одной рукоятке управления и по четыре рабочих отвода. Рабочие отводы соединены с каналами управления золотниками гидрораспределителя **Р2**. Рукоятки блоков управления **БУ1** и **БУ2** фиксируется только в одном положении (вперёд).

Соединение с гидравлическими рукавами активных рабочих органов и адаптером обеспечивается через муфты **МР1** и **МР2**, штекеры **ШТ1** и **ШТ2**.

Давление настройки предохранительных клапанов в гидросистеме приведено в таблице 2.12.

Таблица 2.12 — Давление настройки предохранительных клапанов

Клапан	Давление настройки, МПа (кгс/см ²)
Погрузочное оборудование (в гидрораспределителе)	20 ₋₁ (200 ₋₁₀)
Штоковая полость гидроцилиндра поворота ковша	15 ₋₁ (150 ₋₁₀)
Поршневая полость гидроцилиндра поворота ковша	25 ₋₁ (250 ₋₁₀)
Рулевое управление (в приоритетном клапане)	17.5 ± 0.5 (175 ± 5)
Предохранительный клапан насоса рулевого управления	24 ₋₁ (240 ₋₁₀)
Реактивные клапаны насоса-дозатора	23 ± 1 (230 ± 10)
Реактивные клапаны 1-й и 4-й секций гидрораспределителя лесопогрузчиков АМКОДОР 352Л, 352Л-01, 352Л-02	20 ₋₁ (200 ₋₁₀)

В машинах АМКОДОР 342В, АМКОДОР 342В-01, АМКОДОР 342Р (рисунок 2.53) и АМКОДОР 342С4 (рисунок 2.54) принцип работы гидросистем аналогичен описанной выше. Отличие состоит в отсутствие дросселя **ДР**, установленного в линии гидрораспределитель - поршневая полость гидроцилиндров стрелы.

В гидросистеме погрузчика торфа АМКОДОР 342Р-01 (рисунок 2.55) применяется 3-секционный распределитель. Третий золотник гидрораспределителя **Р** управляет гидроцилиндрами **Ц6** и **Ц7**, которые служат для принудительной разгрузки ковша.

В гидросистеме погрузчика фронтального АМКОДОР 352 (рисунок 2.56) и погрузчиков универсальных АМКОДОР 352С, АМКОДОР 352С-01 (рисунок 2.57), применяется регулируемый насос **Н1** с прямым гидравлическим управлением. В исходном положении рабочий объём насоса минимален (31 об/см³). При подаче давления управления рабочий объём насоса увеличивается пропорционально давлению управления, вплоть до максимального (112 об/см³). При нажатии на рукоятку блока управления **БУ** давление управления подаётся к соответствующей секции гидрораспределителя **Р** и одновременно через клапан «**И**» в камеру управления насосом.

Принцип работы гидросистем лесопогрузчиков фронтальных АМКОДОР 352Л, АМКОДОР 352Л-01 и АМКОДОР 352Л-02 (рисунок 2.58) аналогичен работе гидросистемы погрузчика универсального АМКОДОР 352С, но все рабочие выходы секций гидрораспределителя для привода рабочих органов и адаптера защищены предохранительным и обратным клапанами с давлением настройки 20 МПа (200 кгс/см²).

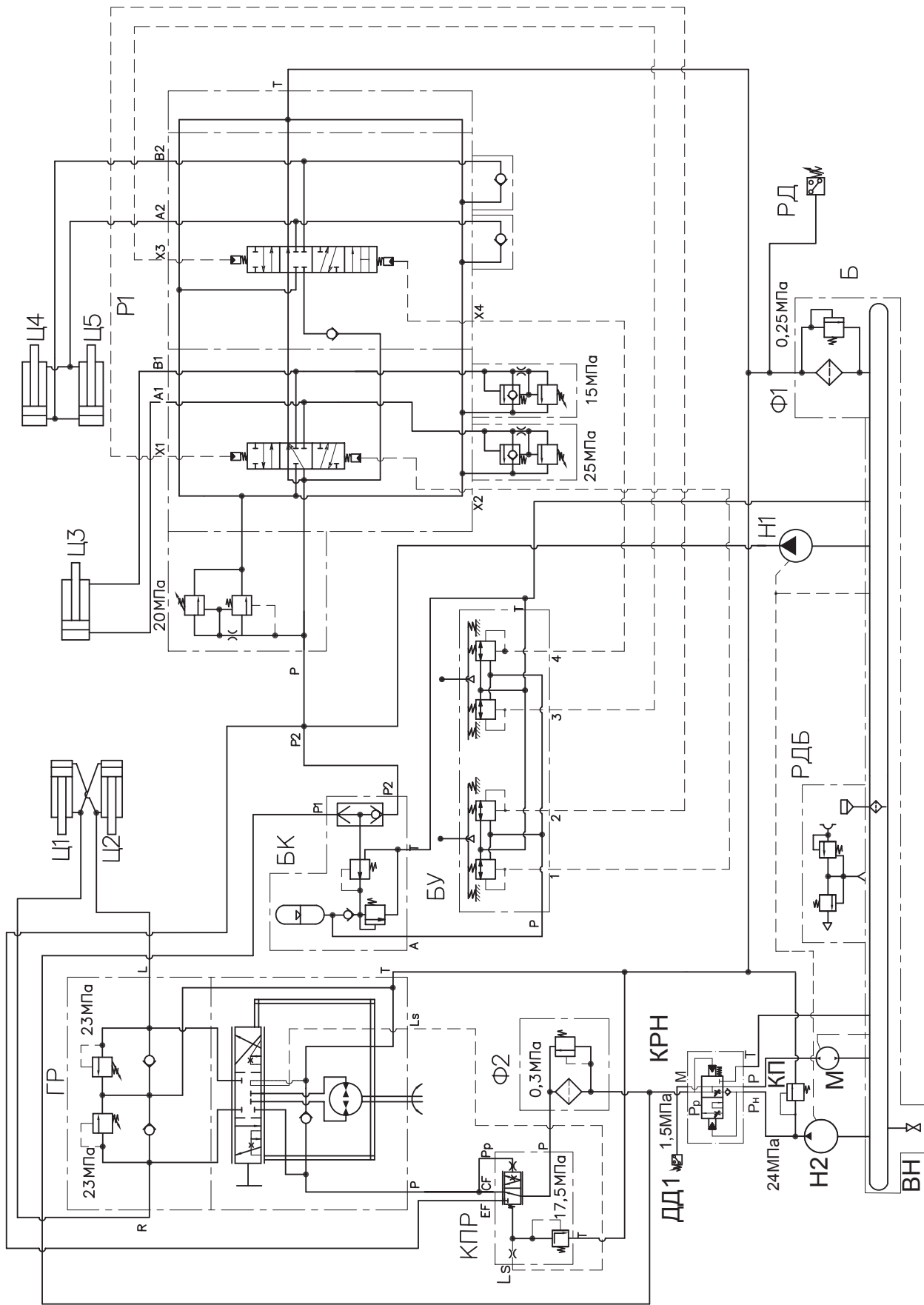


Рисунок 2.53 — Схема гидравлическая принципиальная машин АМКОДОР 342В, АМКОДОР 342В-01, АМКОДОР 342Р

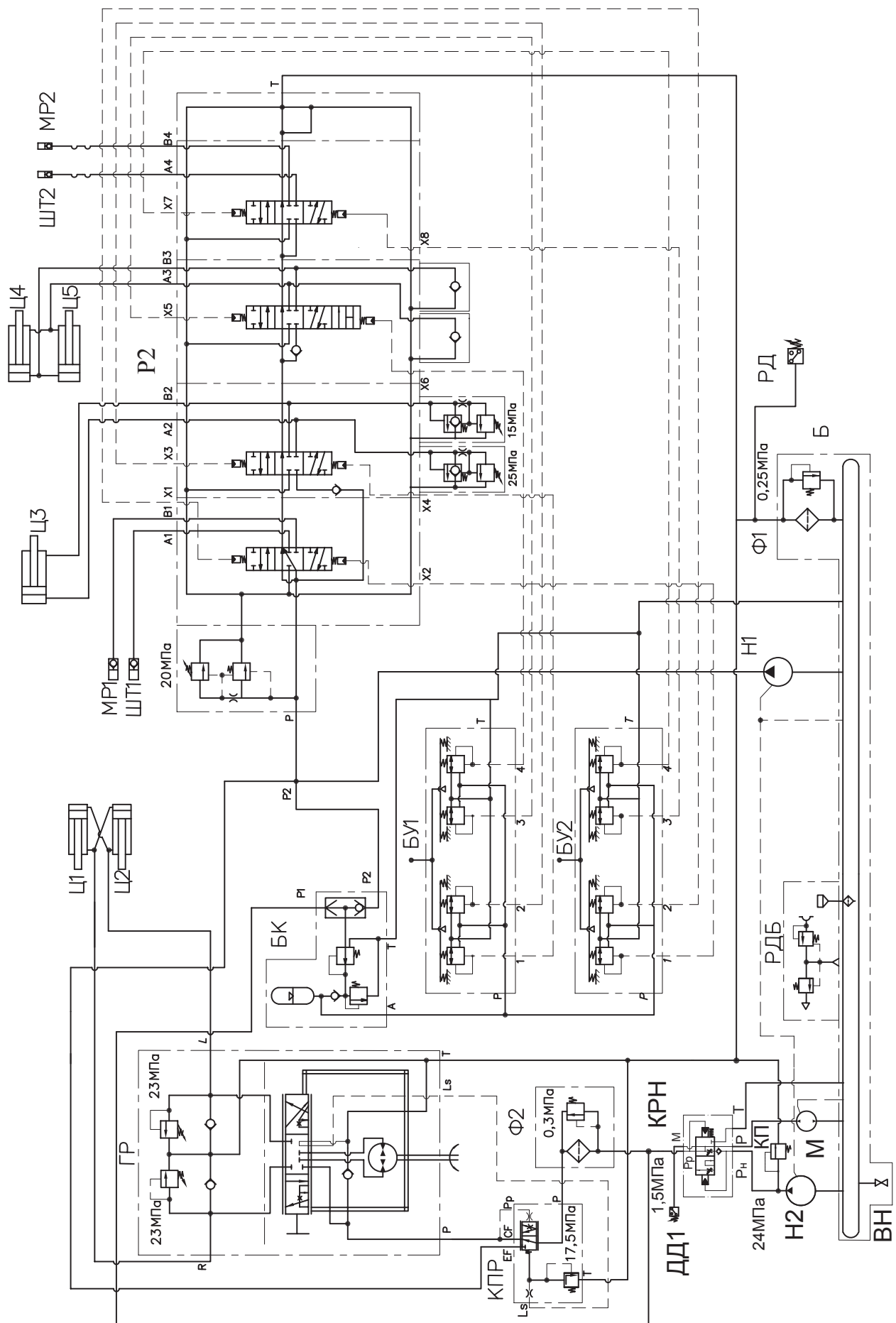


Рисунок 2.54 — Схема гидравлическая принципиальная погрузчика универсального АМКОДОП 342С4

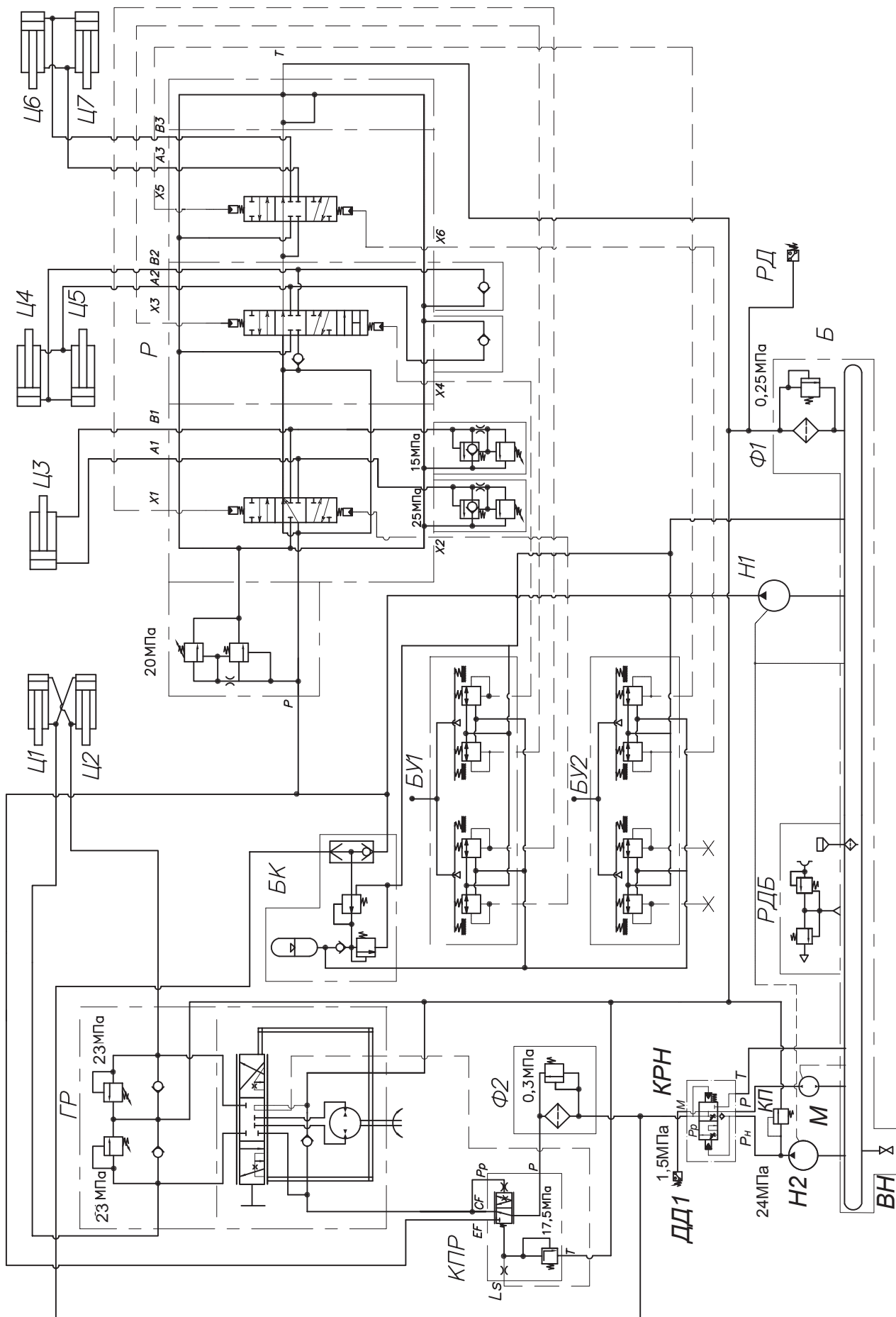


Рисунок 2.55 — Схема гидравлическая принципиальная погрузчика горфа АМКОДОР 342Р-01

Таблица 2.13 — Перечень элементов к схемам гидравлическим машин АМКОДОР 342В, АМКОДОР 342В-01, АМКОДОР 342Р, АМКОДОР 342Р-01, АМКОДОР 342С-03, АМКОДОР 342С4

Обозначение	Наименование	Количество / индекс машины		
		342В, 342В-01, 342Р	342С4	342Р-01
Б	Гидробак	1	1	1
БК	Блок клапанов с пневмогидроаккумулятором или блок питания	1	1	1
БУ	Блок управления	1	-	-
БУ1	Блок управления	-	1	1
БУ2	Блок управления	-	1	1
ВН	Ниппель сливной	1	1	1
ГР	Насос-дозатор	1	1	1
ДД1	Датчик давления	1	1	1
КП	Клапан предохранительный	1	1	1
КПР	Гидроклапан приоритетный	1	1	1
КРН	Клапан разгрузочный	1	1	
М	Гидромотор	1	1	1
МР1, МР2	Муфта	-	2	-
Н1	Насос	1	1	1
Н2	Насос	1	1	1
Р	Гидрораспределитель 3-секционный	-	-	1
Р2	Гидрораспределитель 4-секционный	-	1	-
Р1	Гидрораспределитель 2-секционный	1	-	-
РД	Сигнализатор засорения фильтра	1	1	1
РДБ	Горловина заправочная	1	1	1
Ф1	Фильтроэлемент	2	2	2
Ф2	Фильтр магистральный	1	1	1
Ц1, Ц2	Гидроцилиндр рулевого управления	2	2	2
Ц3	Гидроцилиндр ковшовый	1	1	1
Ц4, Ц5	Гидроцилиндр стреловой	2	2	2
Ц6, Ц7	Гидроцилиндр опрокидывания ковша	-	-	2
ШТ1, ШТ2	Штекер	-	2	2

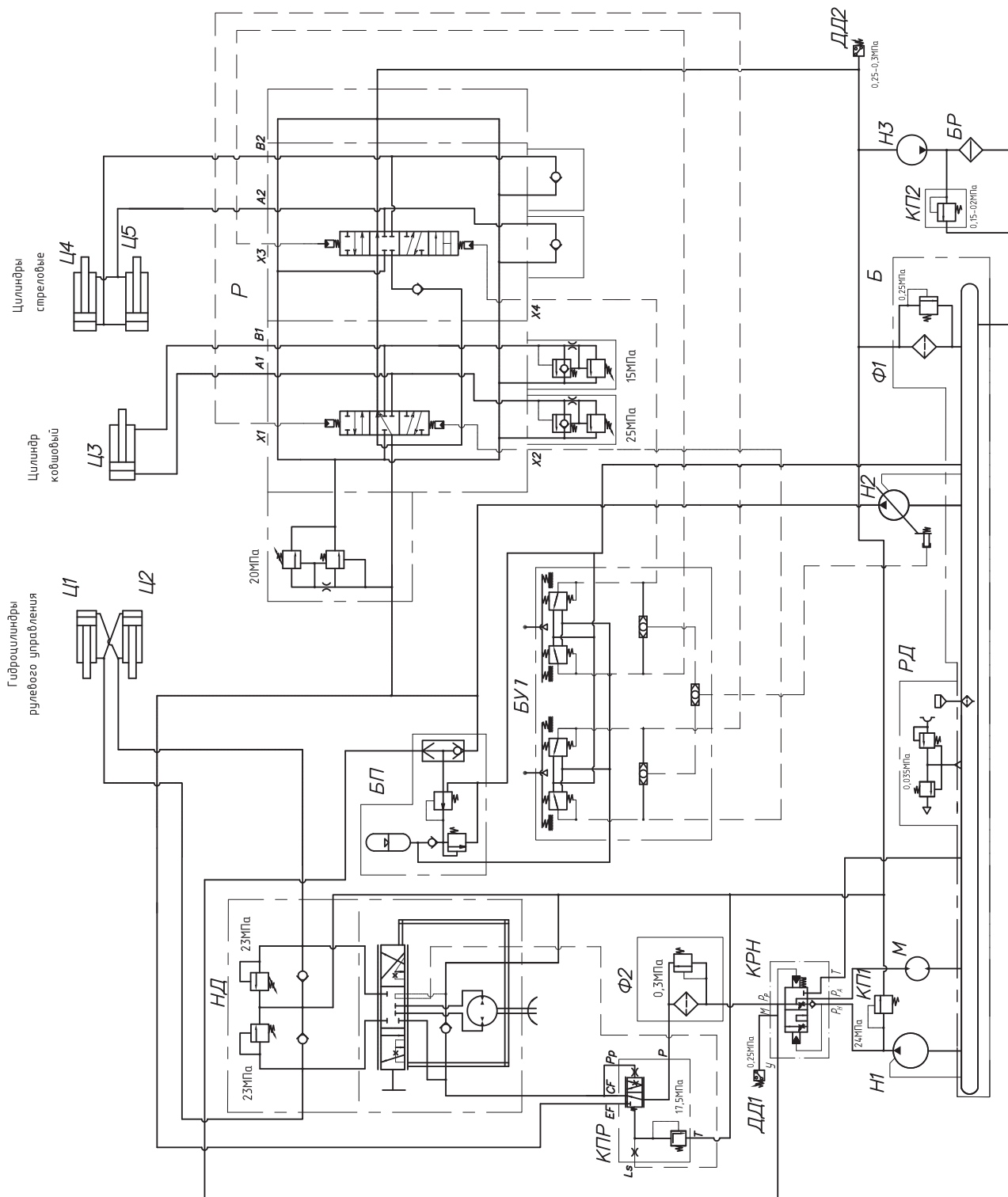


Рисунок 2.56 — Схема гидравлическая принципиальная погрузчика фронтального АМКООР 352

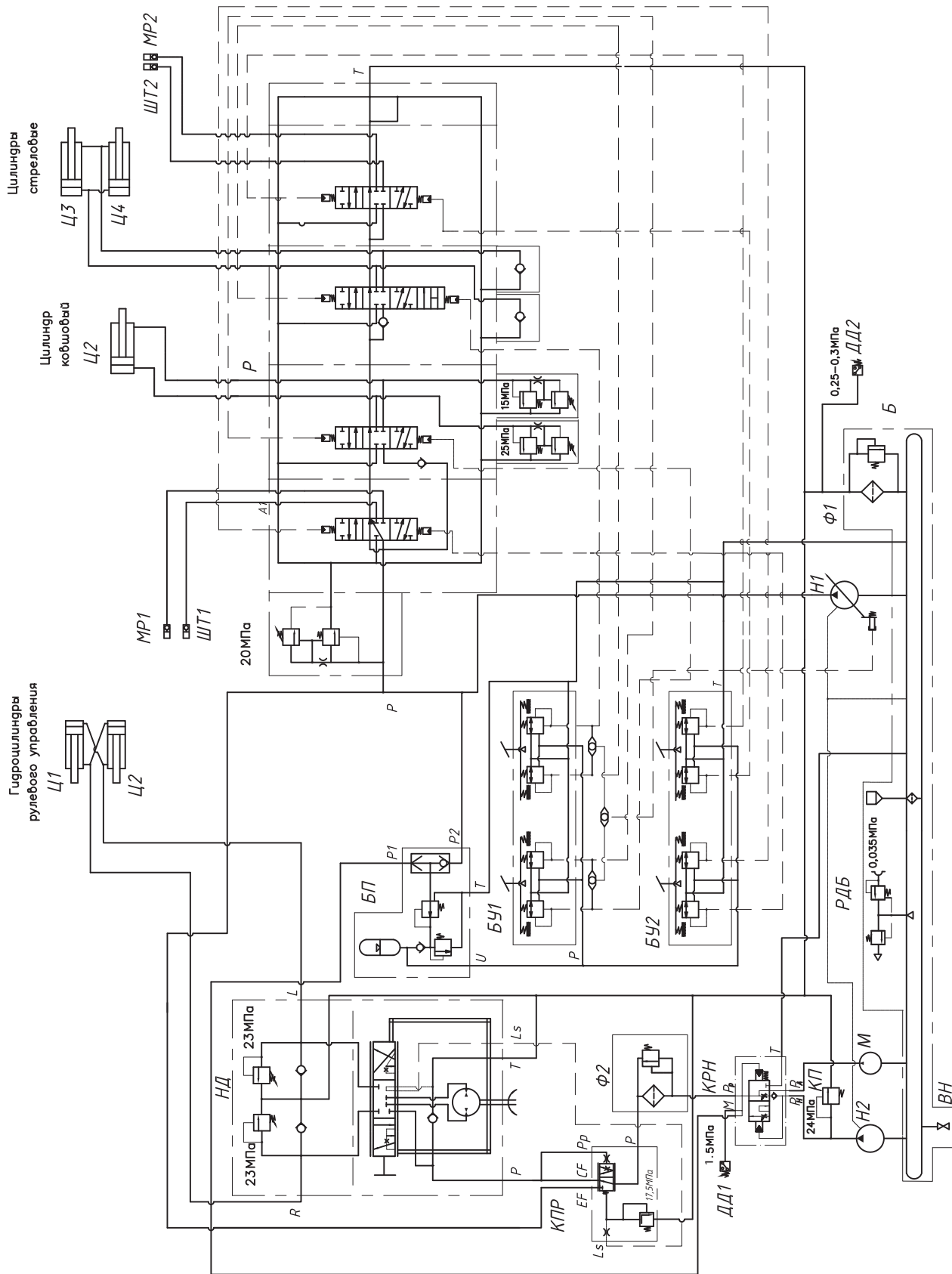


Рисунок 2.57 — Схема гидравлическая принципиальная погрузчика универсального АМКОДОР 352С

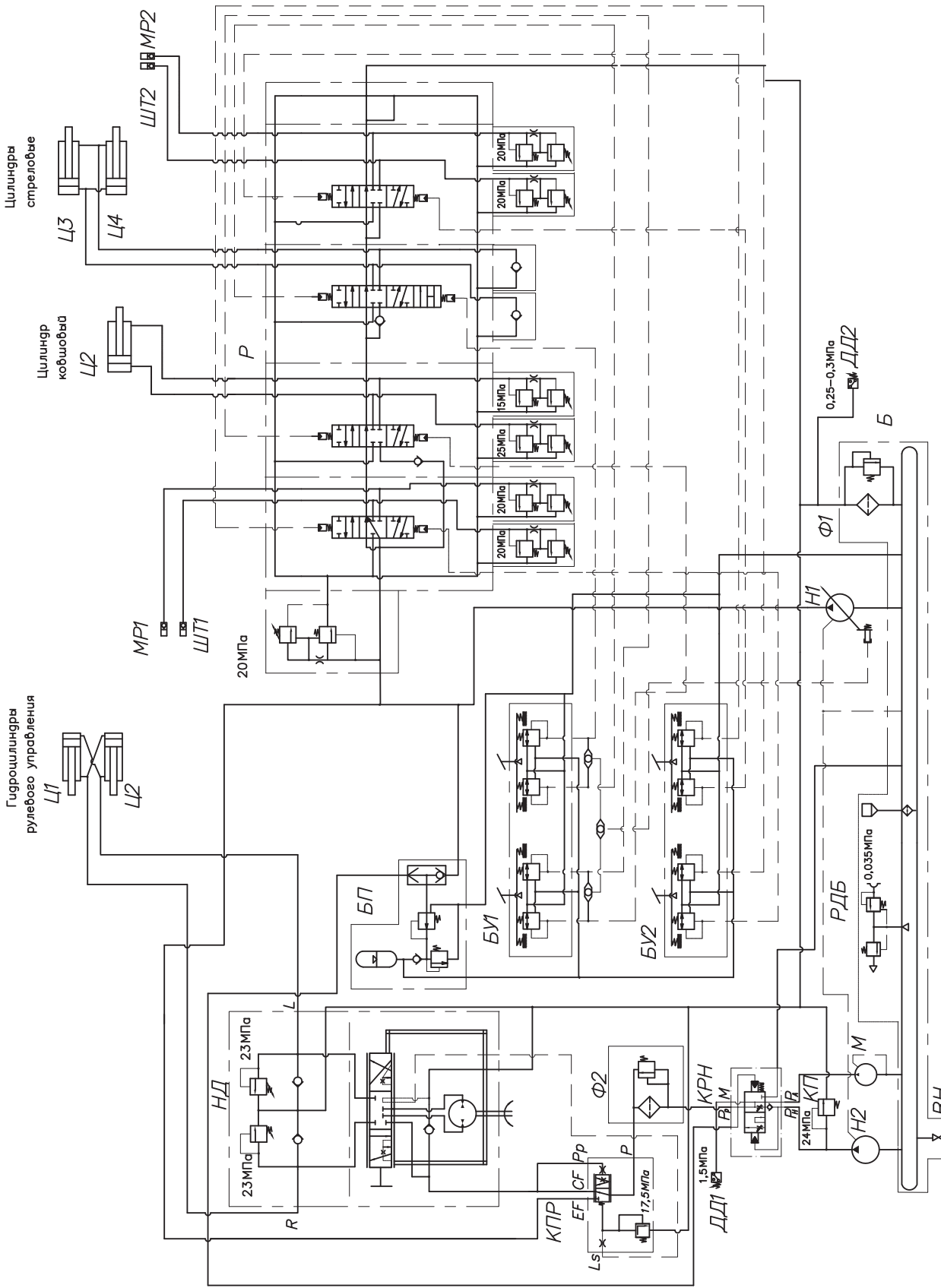


Рисунок 2.58 — Схема гидравлическая принципиальная машин АМКОДОР 352С-01, АМКОДОР 352Л, АМКОДОР 352Л-01, АМКОДОР 352Л-02

Таблица 2.14 — Перечень элементов к схемам гидравлическим машин АМКОДОР 352, АМКОДОР 352С, АМКОДОР 352Л, АМКОДОР 352Л-01, АМКОДОР 352Л-02

Обозначение	Наименование	Количество / индекс машины		
		352	352С	352Л, 352Л-01, 352Л-02
Б	Гидробак	1	1	1
БК	Блок клапанов с пневмогидроаккумулятором или блок питания	1	1	1
БУ1	Блок управления	1	1	1
БУ2	Блок управления	-	1	1
ВН	Ниппель сливной	1	1	1
ГР	Насос-дозатор	1	1	1
ДД1	Датчик давления	1	1	1
КП	Клапан предохранительный	1	1	1
КПР	Гидроклапан приоритетный	1	1	1
КР	Клапан разгрузочный	1	1	1
М	Гидромотор	1	1	1
МР1, МР2	Муфта	-	2	2
Н1, Н2	Насос	2	2	2
Р	Гидрораспределитель 2-секционный	1	-	-
Р1	Гидрораспределитель 4-секционный	-	1	1
РД	Сигнализатор засорения фильтра	1	1	1
РДБ	Горловина заправочная	1	1	1
Ф1	Фильтроэлемент	2	2	2
Ф2	Фильтр магистральный	1	1	1
Ц1, Ц2	Гидроцилиндр рулевого управления	2	2	2
Ц3	Гидроцилиндр ковшовый	1	1	1
Ц4, Ц5	Гидроцилиндр стреловой	2	2	2
ШТ1, ШТ2	Штекер	-	2	2

2.11.1 Гидробак

Гидробак (рисунок 2.59) установлен за кабиной. Для заправки гидросистемы рабочей жидкостью гидробак в своей верхней части имеет горловину заправочную **3** со встроенным фильтром-сапуном, регулятором давления и заливным сетчатым фильтром. Устройство горловины заправочной показано на рисунке 2.60.

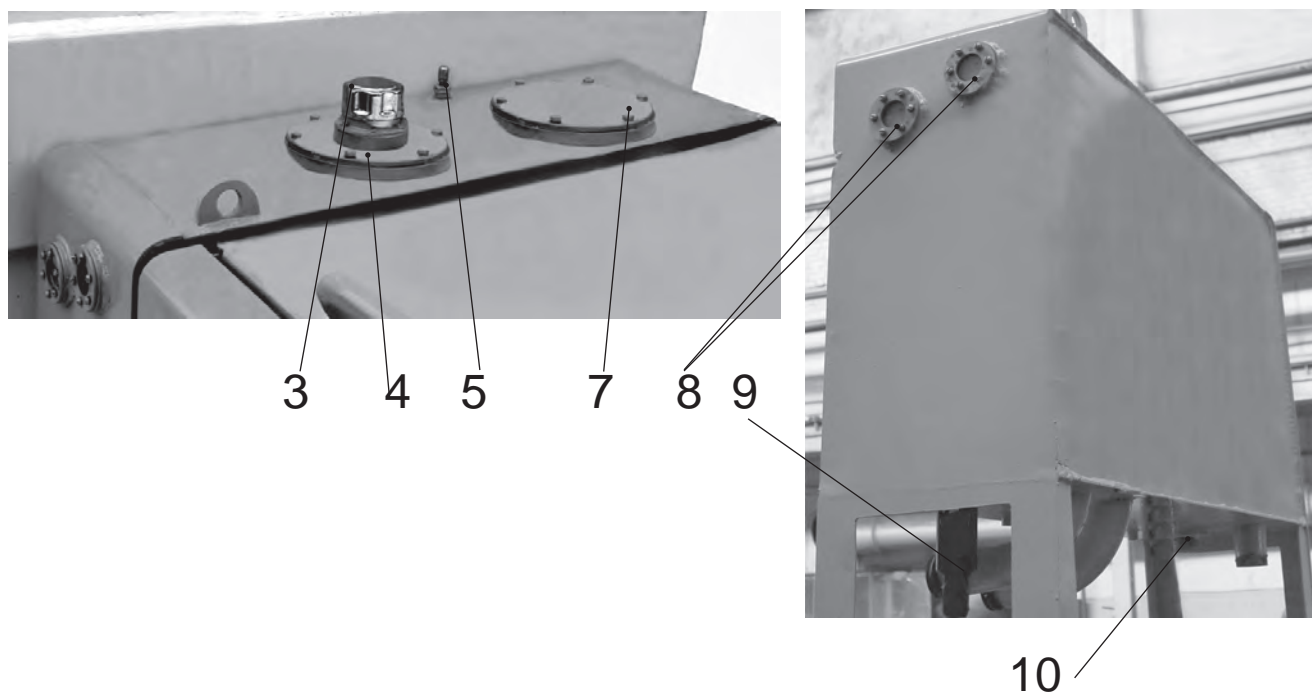
Для контроля уровня рабочей жидкости служат два смотровых окна **8**, обозначающих минимальный и максимальный уровни. Смотровые окна расположены на левой стенке. Для слива рабочей жидкости из гидробака служит штуцер сливной **9**.

Магнитная пробка **10** обеспечивает задержание металлических фракций.

Для очистки внутренних поверхностей гидробака снимают крышки **4** и **7**.

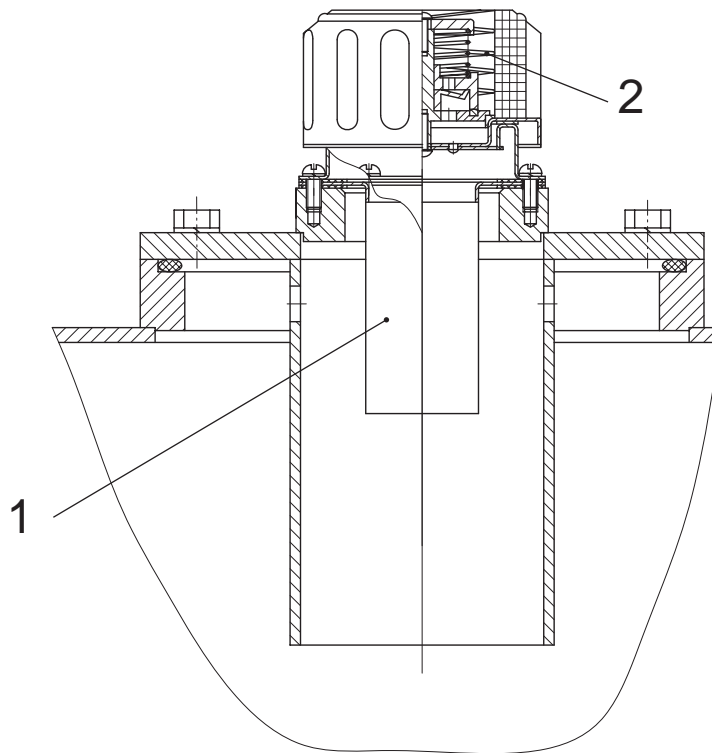
Гидробак имеет встроенный сливной фильтр (рисунок 2.61), который предназначен для очистки рабочей жидкости, поступающей в гидробак из сливной секции гидрораспределителя и сливного отверстия насоса-дозатора. В фильтр вставляются фильтроэлементы с тонкостью фильтрации 25 мкм.

Фильтр имеет предохранительный клапан, который срабатывает при загрязнении фильтрующих элементов и направляет рабочую жидкость в гидробак без фильтрации. Датчик засорённости установлен в сливной линии перед гидробаком. При срабатывании датчика засорённости производится замена фильтроэлементов.

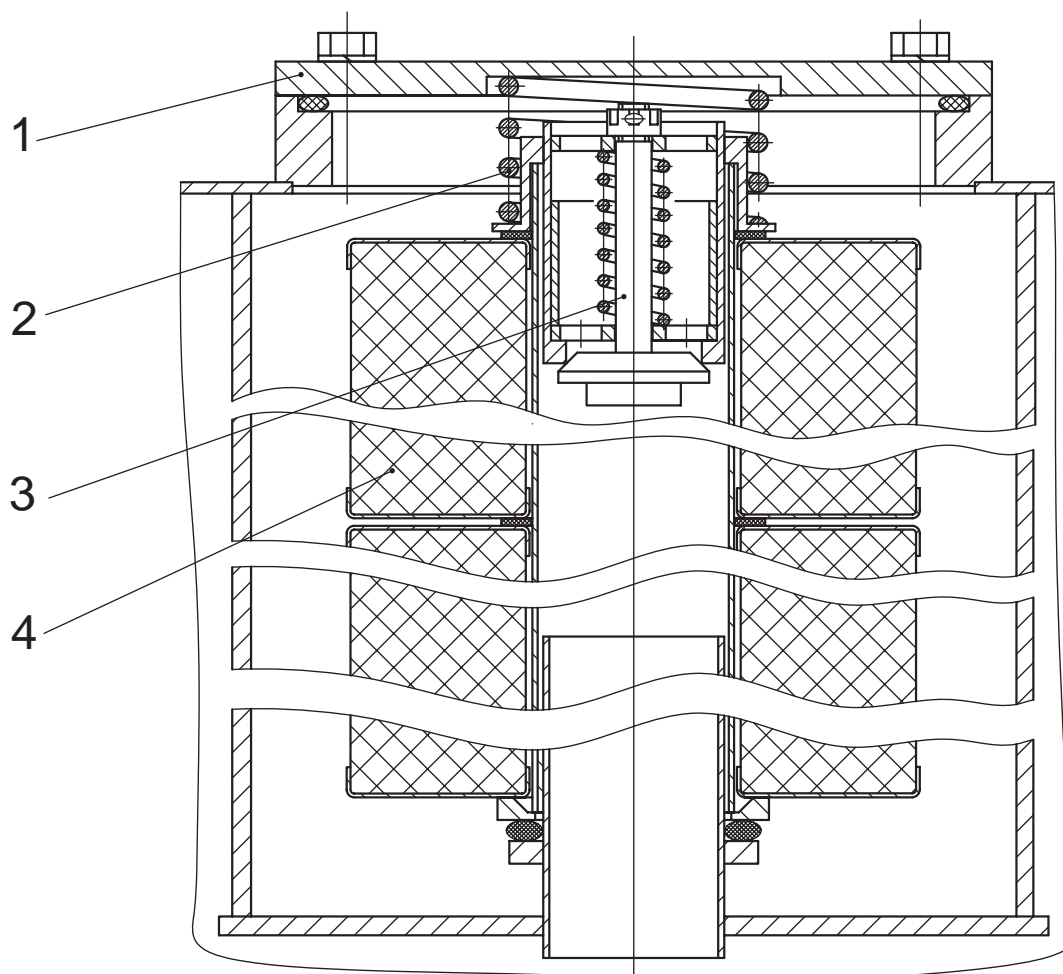


3 - горловина заправочная; 4 - крышка; 5 - заправочная пробка и сапун редуктора; 7 - крышка сливного фильтра; 8 - смотровые окна; 9 - штуцер сливной; 10 - магнитная пробка

Рисунок 2.59 — Гидробак



1 - сетка, 2 - фильтр-сапун и регулятор давления
Рисунок 2.60 — Горловина заправочная

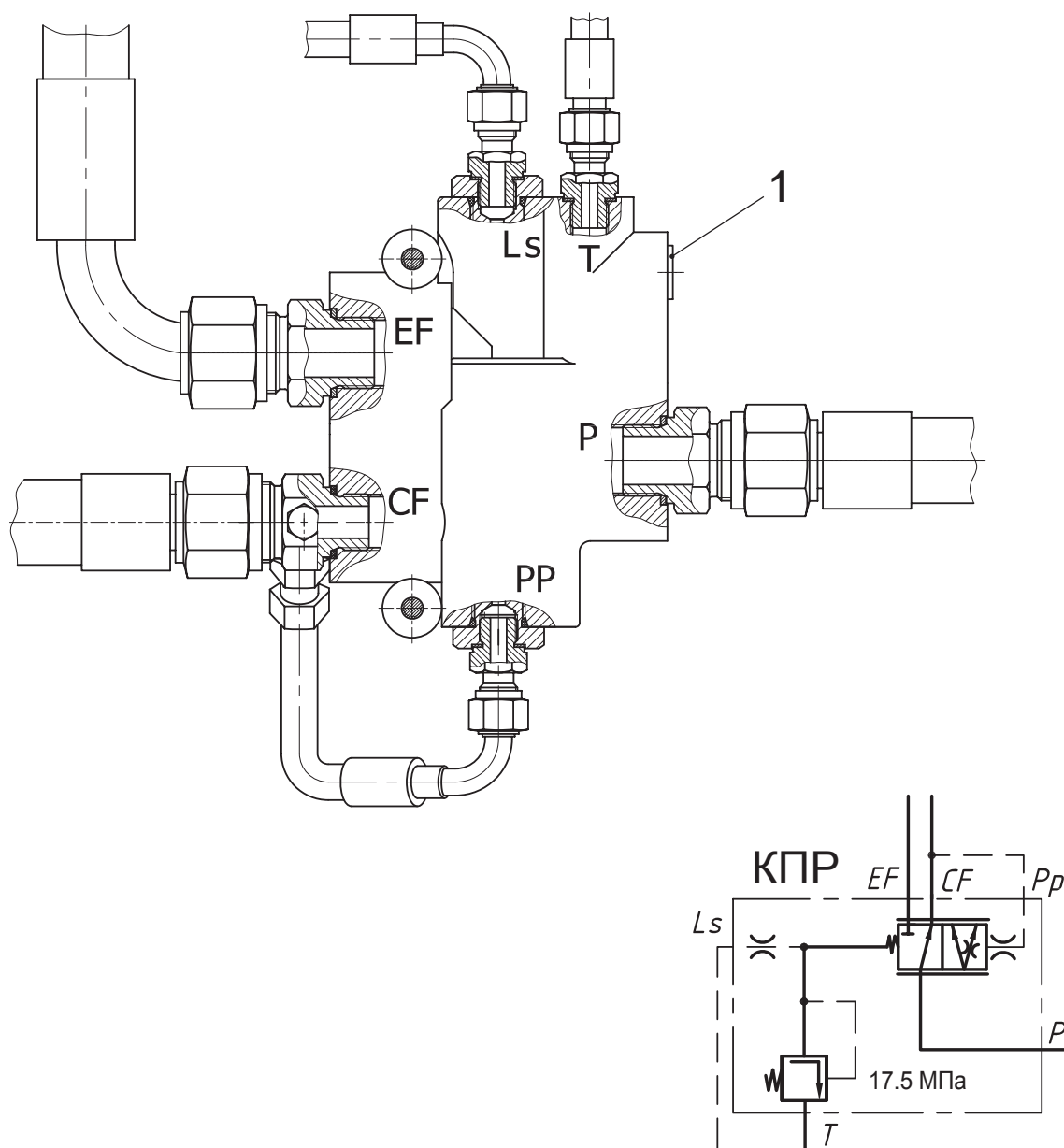


1 - крышка; 2 - пружина; 3 - клапан перепускной; 4 - фильтроэлемент
Рисунок 2.61 — Фильтр сливной

2.11.2 Клапан приоритетный

Клапан приоритетный (рисунок 2.62) предназначен для одновременного питания рабочей жидкостью от насоса рулевого управления контуров рулевого управления и погрузочного оборудования. Приоритет в распределении потока рабочей жидкости отдаётся рулевому управлению в зависимости от скорости поворота рулевого колеса. Для ограничения давления в контуре рулевого управления до 17.5 МПа (175 кгс/см²) в приоритетный клапан встроен предохранительный клапан, который закрыт пробкой 1. Клапан настраивается на заводе-изготовителе. При необходимости, давление в системе можно отрегулировать следующим образом:

- открутить пробку 1, используя внутренний шестигранник;
- при максимальных оборотах дизеля и полностью сложенных передней и задней полурамах отрегулировать давление, вращая пробку регулировочную с внутренним шестигранником, которая вкручена в корпус предохранительного клапана.



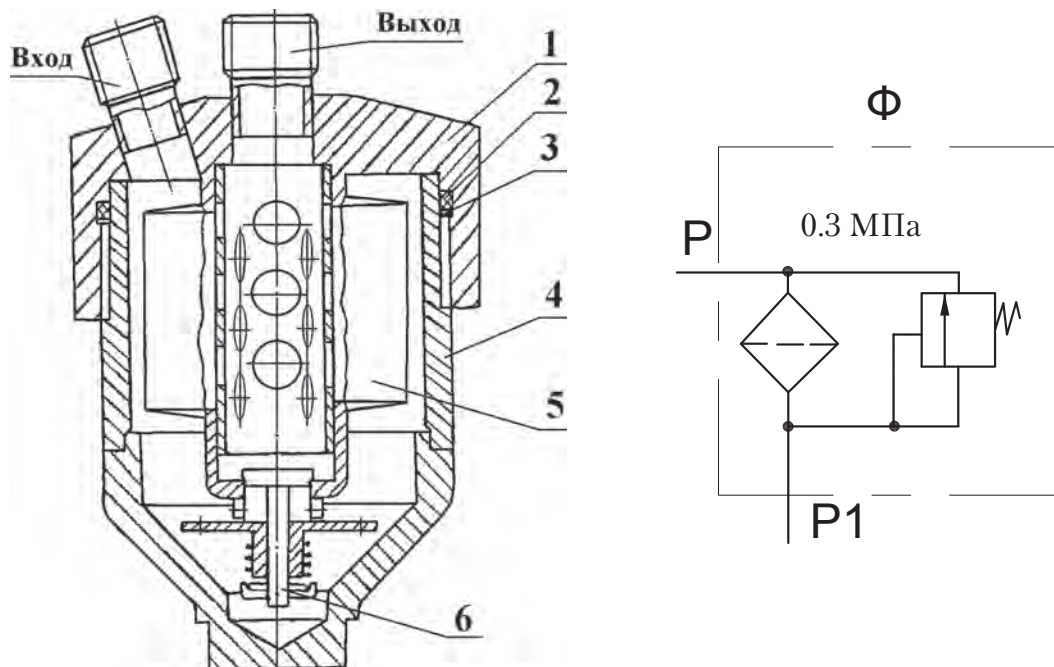
1 - пробка

Рисунок 2.62 — Клапан приоритетный

2.11.3 ФИЛЬТР МАГИСТРАЛЬНЫЙ

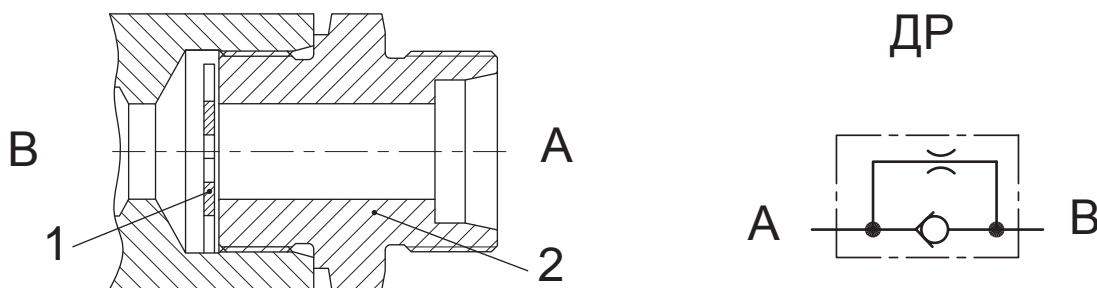
Фильтр магистральный высокого давления **Ф2** (рисунки 2.49, 2.50, 2.53 - 2.58) устанавливается в напорной магистрали, идущей от насоса **Н2** к входной полости приоритетного клапана **КПР**, и служит для очистки рабочей жидкости, поступающей в контур рулевого управления.

Устройство фильтра показано на рисунке 2.63. Он имеет переливной клапан **6**, который срабатывает при загрязнении фильтрующих элементов и направляет рабочую жидкость в гидробак без фильтрации. Замена фильтроэлемента производится согласно таблице 4.1 .



1, 4 – корпуса; 2 – кольцо уплотнительное; 3 – кольцо защитное; 5 – фильтроэлемент; 6 – клапан переливной
Рисунок 2.63 — Фильтр магистральный

2.11.4 ДРОССЕЛЬ



1 - шайба, 2 - штуцер

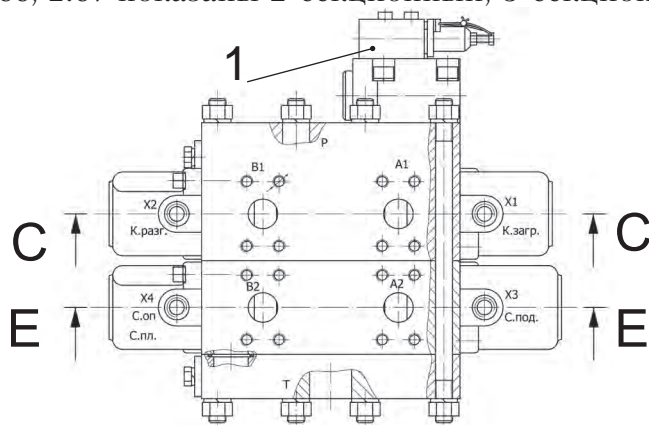
Рисунок 2.64 — Дроссель

Дроссель (рисунок 2.64) предназначен для ограничения скорости опускания стрелы и недопущения кавитации, устанавливается в коллекторе в линии подъема стрелы между гидроцилиндрами стрелы и рабочим отводом от гидрораспределителя.

Запорный элемент представляет собой шайбу **1** с дроссельным отверстием по центру. При движении рабочей жидкости из канала **А** в **В** шайба **1** отходит от штуцера **2**, и рабочая жидкость проходит без ограничения скорости. При движении рабочей жидкости из канала **В** в **А** шайба **1** прижимается потоком к штуцеру **2**, и рабочая жидкость проходит через дроссельное отверстие в шайбе **1** с соответствующим ограничением скорости.

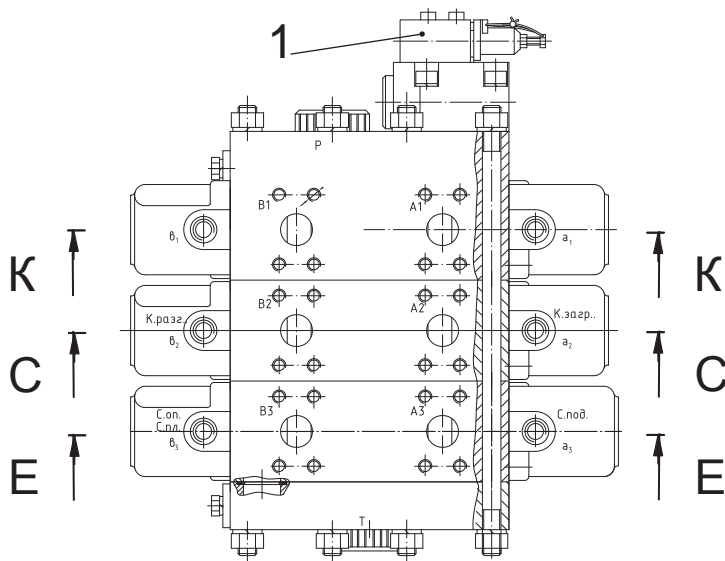
2.11.5 ГИДРОРАСПРЕДЕЛИТЕЛЬ

На рисунках 2.65, 2.66, 2.67 показаны 2-секционный, 3-секционный и 4-секционный гидрораспределители.



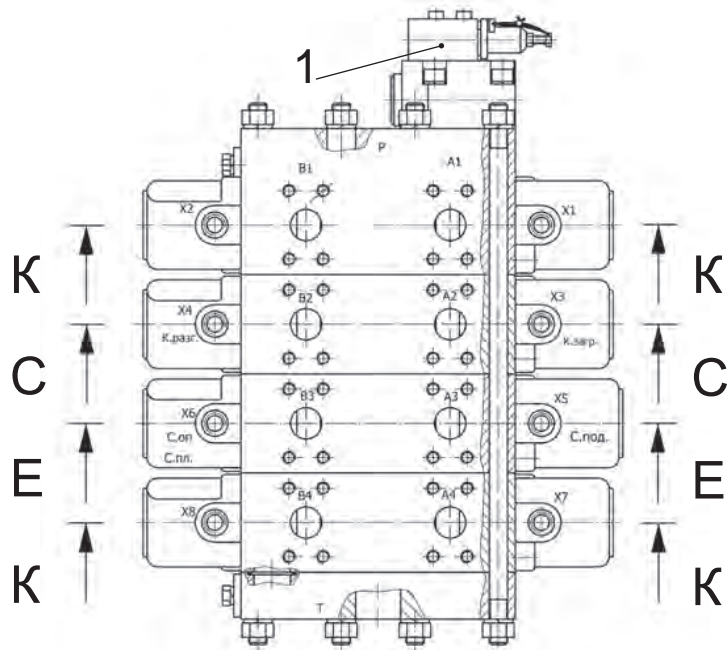
1 – клапан предохранительный

Рисунок 2.65 — Гидрораспределитель 2-секционный



1 – клапан предохранительный

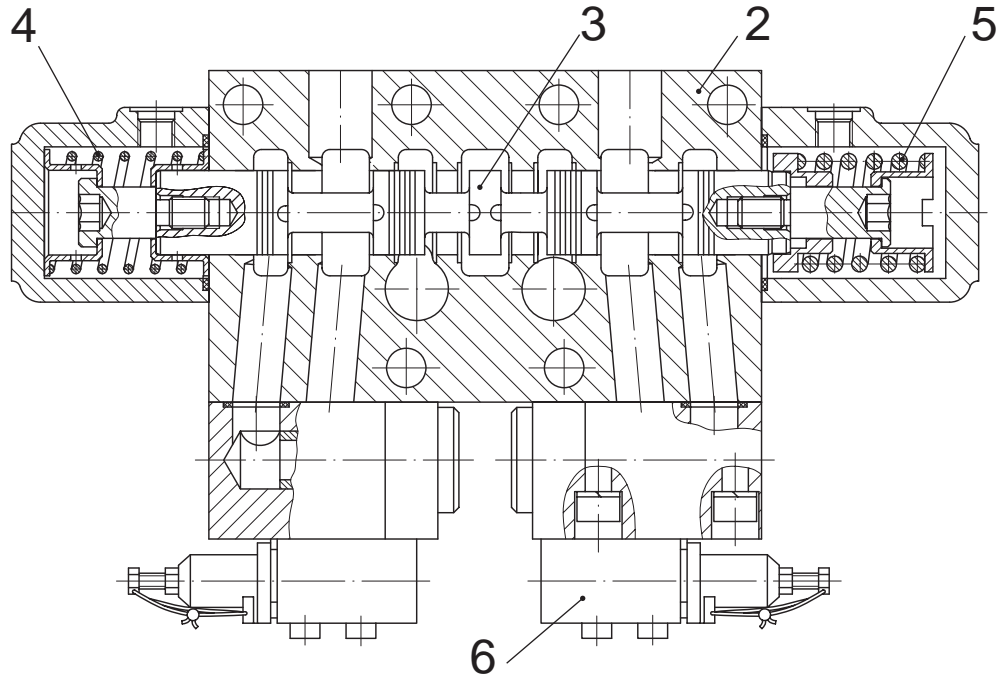
Рисунок 2.66 — Гидрораспределитель 3-секционный



1 – клапан предохранительный

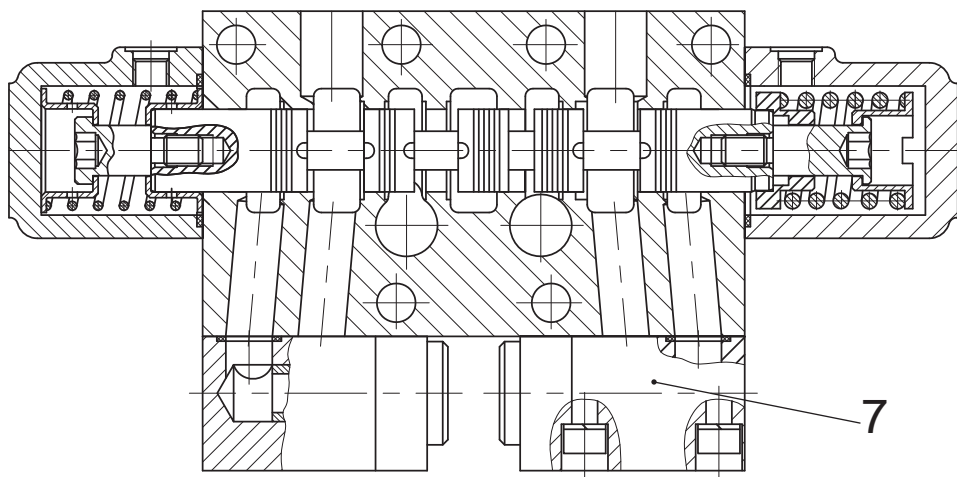
Рисунок 2.67 — Гидрораспределитель 4-секционный

С - С (рисунки 2.65 - 2.67)



2 - корпус; 3 - золотник; 4, 5 - пружины; 6 - клапан реактивный
Рисунок 2.68 — Секция управления ковшом

Е - Е (рисунки 2.65 - 2.67)



7 - клапан обратный
Рисунок 2.69 — Секция управления стрелой

К - К (рисунки 2.65 - 2.67)

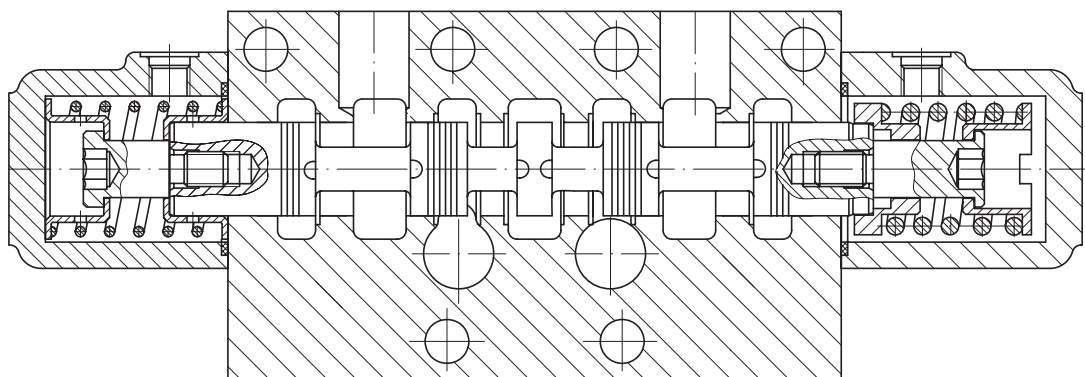


Рисунок 2.70 — Секция управления активными рабочими органами или адаптером

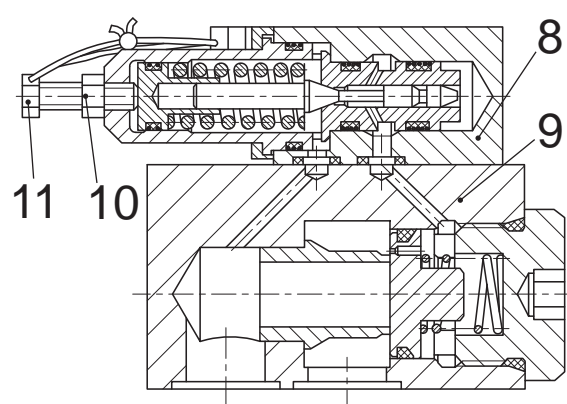
На входе в гидрораспределитель установлен предохранительный клапан **1**, ограничивающий давление в гидросистеме и отрегулированный на давление 20 МПа (200 кгс/см²).

Трехпозиционная секция управления гидроцилиндром ковша показана на рисунке 2.68. Конструктивно секция состоит из корпуса **2**, золотника **3**, пружины нуль-установителя **4** и следящей пружины **5**. На нижней части корпуса секции установлены реактивные клапаны **6**, которые защищают штоковую и поршневую полости гидроцилиндра ковша и настроены на давление 15 МПа (150 кгс/см²) и 25 МПа (250 кгс/см²) соответственно.

Четырехпозиционная секция управления гидроцилиндрами подъема стрелы показана на рисунке 2.69. На нижней части секции установлены два обратных клапана для предотвращения кавитации при работе стрелы.

Первая и четвертая секции 4-секционного гидрораспределителя показаны на рисунке 2.68 и предназначены для управления активными быстросменными рабочими органами и адаптером. Эта секция выполнена без дополнительных клапанов.

Конструктивно трехпозиционная и четырехпозиционные рабочие секции отличаются золотниками и размерами расточек в корпусе.



Конструкция предохранительных клапанов **1** (рисунки 2.65 - 2.67) и **6** (рисунок 2.68) приведена на рисунке 2.71. Предохранительный клапан состоит из регулировочного клапана **8** и переливного клапана **9**. Настройка клапана осуществляется вращением регулировочного винта **11**, который стопорится контргайкой **10**.

Конструкция обратного клапана **7** (рисунок 2.69) аналогична конструкции переливного клапана **9** (рисунок 2.71).

8 - регулировочный клапан ; 9 - переливной клапан; 10 - контргайка ; 11 - винт
Рисунок 2.71 — Клапан предохранительный

Третья секция 3-секционного гидрораспределителя погрузчика торфа АМКОДОР 332Р-01 аналогична четвертой секции гидрораспределителя погрузчика универсального.

Первая и четвертая секции 4-секционного гидрораспределителя лесопогрузчиков аналогичны секциям погрузчика универсального, на нижней части установлены реактивные клапаны, защищающие штоковую и поршневую полости гидроцилиндра и настроенные на давление 20 МПа (200 кгс/см²).

2.11.6 Клапан предохранительный

Клапан предохранительный (рисунок 2.72) предназначен для дополнительной защиты контура рулевого управления и рабочего оборудования. Клапан настраивается на заводе-изготовителе на давление 24 МПа (240 кгс/см²) и пломбируется.

При необходимости, давление в системе можно отрегулировать следующим образом:

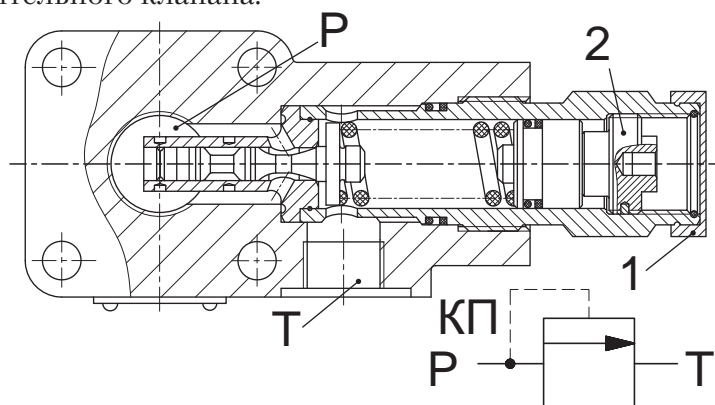
- снять крышку **1**;
- отрегулировать давление, вращая пробку регулировочную **2** с внутренним шестигранником, которая вкручена в корпус предохранительного клапана.



ВАЖНО: ПРИ НАРУШЕНИИ ПЛОМБИРОВКИ ПРЕДОХРАНИТЕЛЬНЫХ КЛАПАНОВ ПОТРЕБИТЕЛЬ ТЕРЯЕТ ПРАВО НА ГАРАНТИЮ.



ВНИМАНИЕ: НАСТРОЙКА КЛАПАНОВ НА ДАВЛЕНИЕ, ПРЕВЫШАЮЩЕЕ ЗНАЧЕНИЯ, УКАЗАННЫЕ В ТАБЛИЦЕ 2.10, МОЖЕТ ПРИВЕСТИ К ПОЛОМКЕ МАШИНЫ.



1 - крышка ; 2 - пробка регулировочная
Рисунок 2.72 — Клапан предохранительный

2.12 ЭЛЕКТРОСИСТЕМА

Машины имеют электрооборудование постоянного тока с номинальным напряжением 24 В. Приборы соединены по однопроводной схеме, при которой отрицательным проводом служат металлические части («масса») машины.

Каждый источник электрической энергии и каждый потребитель соединены одним полюсом с «массой». Провода – медные с поливинилхлоридной изоляцией типа ПВАМ. Для определения принадлежности проводов к определённой цепи используется цветовая и цифровая маркировка.

Электросистема машин состоит из:

- электросистемы освещения и вспомогательного оборудования;
- электросистемы контроля и сигнализации;
- электросистемы силовой установки.

Принципиальные схемы электросистем, схемы электрические соединений, а также перечни элементов машин АМКОДОР 332В, АМКОДОР 332В-01, АМКОДОР 342В, АМКОДОР 342В-01, АМКОДОР 352, АМКОДОР 352С, АМКОДОР 352С-01, АМКОДОР 352С-02, АМКОДОР 342Р и АМКОДОР 342Р-01 приведены в приложении **А** настоящего Руководства. Принципиальные схемы электросистем, схемы электрические соединений, а также перечни элементов машин АМКОДОР 332С4, АМКОДОР 342С4 приведены в приложении **Б** настоящего Руководства.

Принципиальные схемы электросистем, схемы электрические соединений, а также перечни элементов лесопогрузчиков АМКОДОР 352Л, АМКОДОР 352Л-01 и АМКОДОР 352Л-02, приведены в приложении **В** настоящего Руководства.

Вышеупомянутые исполнения электросистем отличаются местоположением на машине некоторых элементов.

2.12.1 ЭЛЕКТРОСИСТЕМА ОСВЕЩЕНИЯ И ВСПОМОГАТЕЛЬНОГО ОБОРУДОВАНИЯ

Для освещения дороги и участка работы на машине установлены дорожные фары **EL-1** и **EL-2**, фары рабочие **EL4-EL7**. Передние рабочие фары **EL4, EL5** расположены на крыше кабины спереди. На машинах, схемы которых приведены в приложении **Б** и **В** настоящего Руководства, задние рабочие фары **EL6, EL7** расположены на крыше кабины сзади. На остальных машинах задние рабочие фары **EL6, EL7** расположены сзади на капоте.

Для обеспечения внешней световой сигнализации установлены фонари передние многофункциональные **HL5, HL6**, фонари задние **HL8** и **HL9**, световозвращатели боковые **HL10-HL13, HL17, HL18**.

Номерной знак освещается фонарём освещения номерного знака **EL3**.

Для внутреннего освещения кабины на потолке её помещён плафон **EL8**.

Для осмотра в ночное время дизеля и других частей машины установлены две подкапотные лампы **EL9** и **EL10**. Дополнительно машина комплектуется переносной лампой, которая подключается в кабине (розетка **XS19**).

На крыше кабины предусмотрено место для установки маяка сигнального **HL14**.

На передней стенке внутри кабины установлен стеклоомыватель **M6**. На переднем и заднем стёклах кабины установлены стеклоочистители **M4** и **M5**.

Включение фонаря сигнального производится выключателем **SB8** на потолочной панели кабины.

Включение фар рабочих выполняется выключателями **SB6** на потолочной панели кабины и **SB7** на панели приборов. В некоторых машинах выключатели **SB6** и **SB7**, установлены на потолочной панели кабины.

Включение фар головного света и габаритных фонарей выполняется центральным переключателем света **SA3** на панели приборов и подрулевым переключателем **SA4**.

2.12.2 ЭЛЕКТРОСИСТЕМА КОНТРОЛЯ И СИГНАЛИЗАЦИИ

Для контроля режима работы дизеля на машине установлена комбинация приборов **P1**, которая позволяет контролировать следующие параметры: давление масла дизеля, температуру охлаждающей жидкости, уровень топлива, напряжение бортовой сети.

Для предупредительной световой сигнализации о недопустимом отклонении от нормы контролируемых параметров дизеля и электросистемы в комбинации приборов установлены следующие контрольные сигнализаторы:

- разряд АКБ;
- минимальный остаток топлива;
- аварийное падение давления масла;
- перегрев охлаждающей жидкости.

Для предупредительной светозвуковой сигнализации о неисправности тормозов установлены контрольные сигнализаторы неисправности:

- переднего контура тормозов;
- заднего контура тормозов.

Кроме того, на панели приборов установлены контрольные сигнализаторы:

- включения стояночного тормоза;
- включения поворотов;
- включения фар дальнего света;
- сигнализации засорения воздушного фильтра;
- загрязнения масляного фильтра;
- включения дублирующего привода руля.

2.12.3 ЭЛЕКТРОСИСТЕМА СИЛОВОЙ УСТАНОВКИ

На машине установлен дизель с системой непосредственного электростартерного запуска.

Система электростартерного запуска предназначена для дистанционного запуска дизеля водителем-оператором из кабины и состоит из следующих элементов:

- двух аккумуляторных батарей **GB1**, **GB2**;
- генератора **G1**;
- стартера **M1**;
- реле **K1**;
- реле **K4** (для ЭФУ);
- коммутационной и сигнальной аппаратуры, установленной на панели приборов.

При температуре воздуха ниже +5 °С и затруднённом пуске дизеля стартером необходимо использовать электрофакельное устройство (ЭФУ), облегчающее запуск дизеля при пониженных температурах.

Аккумуляторные батареи (АКБ) предназначены для питания стартера дизеля, а также электропотребителей, включаемых при неработающем дизеле или в случае, когда генератор не развивает необходимой мощности. АКБ состоят из шести последовательно соединённых аккумуляторов (элементов), размещённых в одном моноблоке, изготовленном из термопласта. Элементы соединены между собой последовательно с помощью свинцовых пластин.

Отрицательный штырь АКБ присоединён к корпусу («массе») машины с помощью выключателя «массы». Каждая банка заполнена электролитом. В зависимости от климатического района, в котором работает машина, и от времени года плотность электролита должна соответствовать определённой норме.

АКБ на машине установлены в аккумуляторных ящиках, расположенных сзади на раме с левой и правой сторон. Подключение АКБ производится медным проводом марки ПГВА сечением 50 мм².

Генератор переменного тока **G1** является электрической машиной продолжительного номинального режима работы.



ВНИМАНИЕ! ЗАПРЕЩАЕТСЯ:

- ПОДКЛЮЧАТЬ АКБ ОБРАТНОЙ ПОЛЯРНОСТЬЮ («ПЛЮСОМ» НА КОРПУС);
- ЗАПУСКАТЬ ДИЗЕЛЬ, ИСПОЛЬЗУЯ ПОСТОРОННИЙ ИСТОЧНИК НАПРЯЖЕНИЯ БОЛЕЕ 30 В;
- МЫТЬ ГЕНЕРАТОР ДИЗЕЛЬНЫМ ТОПЛИВОМ, БЕНЗИНОМ, СТРУЕЙ ВОДЫ ПОД ДАВЛЕНИЕМ;
- ПРОВОДИТЬ ПРОВЕРКУ ИСПРАВНОСТИ ЭЛЕКТРОСИСТЕМЫ МЕТОДОМ КРАТКОВРЕМЕННОГО КОРОТКОГО ЗАМЫКАНИЯ ВЫВОДОВ ГЕНЕРАТОРНОЙ УСТАНОВКИ НА КОРПУС И ВЫВОДОВ ИНТЕГРАЛЬНОГО РЕГУЛЯТОРА МЕЖДУ СОБОЙ.

Стартер **M1** представляет собой электродвигатель последовательного возбуждения с электромагнитным тяговым реле и приводом с храповым механизмом свободного хода. Стартер **M1** имеет электромагнитное включение, дистанционное управление и развивает мощность, достаточную для проворачивания коленчатого вала дизеля с необходимым числом оборотов при пуске в любых условиях.

Включение стартера осуществляется поворотом ключа выключателя зажигания **SA1**.

Продолжительность непрерывной работы стартера не должна превышать 15 с.

Повторный запуск можно производить после одной - двух минут перерыва. Допускаемое количество повторных запусков не более трёх. Если дизель при этом не заводится, необходимо найти неисправность и устранить её.



ВНИМАНИЕ! НА МАШИНЕ ПРЕДУСМОТРЕНЫ СЛЕДУЮЩИЕ БЛОКИРОВКИ ЗАПУСКА ДИЗЕЛЯ:

- **по нейтрали** – на ГМП установлен выключатель блокировки **SQ1**, который замыкает цепь включения стартера только при установке рычага реверса в нейтральное положение. В этом случае при повороте ключа зажигания в положение «**О**» происходит подача напряжения на реле стартера **K1**, срабатывание которого обеспечивает подачу напряжения 24 В на стартер;
- **по числу оборотов дизеля** – при работающем двигателе реле **K2** отключает цепь управления реле **K1**, исключая включение стартера.

Реле включения стартера **K1** предназначено для включения тягового реле стартера. Оно представляет собой реле электромагнитного типа с одним замыкающим контактом, работающее в повторно-кратковременном режиме.

Для обогрева кабины при работающем дизеле используется отопитель, электродвигатели которого **M7** и **M8** включаются на разный режим работы переключателем **SA8**, установленным на потолочной панели. На машинах, схемы которых приведены в приложении **Б** и **В** настоящего Руководства, устанавливается отопитель итальянского производства, панель электроаппаратов расположена на кронштейне около дизеля, справа по ходу машины. Дистанционный выключатель массы находится на раме с левой стороны по ходу движения машины.

На остальных машинах панель электроаппаратов находится сзади на стенке капота, справа по ходу движения машины, а дистанционный выключатель массы находится сзади на стенке капота, с левой стороны по ходу движения машины.

УСТРОЙСТВО ЗАПУСКА ДИЗЕЛЯ ПРИ НИЗКИХ ТЕМПЕРАТУРАХ

Система ЭФУ (термостарт) включает следующие элементы (рисунок «Схема электрическая принципиальная силовой установки ЭЗ.1» в Приложениях к настоящему Руководству по эксплуатации):

- выключатель клавишный (без фиксации) (**SB2**);
- сопротивление добавочное с термореле СД ЭФУ (**R1**);
- реле типа 738.3747-20 (**K4**);
- две свечи накаливания типа 11.3740 (**EK1, EK2**), включённые в схему параллельно;
- клапан электромагнитный типа 11.3741 (**YA1**);
- сигнализатор контрольный;
- топливопроводы;
- предохранитель 30А (**FU4.3**).

Запуск дизеля в режиме термостарта осуществляется нажатием и удержанием во включённом состоянии кнопочного выключателя **SB2**. При этом подаётся напряжение на свечи **EK1** и **EK2** через добавочное сопротивление **R1**. Через 1 - 2 мин после предварительного нагрева свечей термореле добавочного сопротивления **R1** включает электромагнитный клапан **YA1** и контрольный сигнализатор, который сигнализирует о готовности системы к запуску дизеля. При переводе ключа выключателя стартера в положение «**ВКЛЮЧЕНИЕ СТАРТЕРА**» (**II**) происходит запуск дизеля. При этом включится реле **K4**, которое шунтирует сопротивление **R1** и на свечи **EK1** и **EK2** поступит полное напряжение. Стартер дизеля, проворачивая коленчатый вал, обеспечивает подачу топлива к свечам **EK1** и **EK2**. Топливо поступает от главной топливной магистрали после топливоподкачивающего насоса. В результате движения воздуха во впускном коллекторе в зоне свечей образуется факел пламени, который способствует прогреву холодного воздуха.

После запуска дизеля и срабатывания блокировок, отключающих стартер (реле **K4**), ключ выключателя стартера необходимо вернуть в положение **I** «**ЗАЖИГАНИЕ ВКЛЮЧЕНО**» и отпустить кнопочный выключатель **SB2**.



ВНИМАНИЕ: ЗАПРЕЩАЕТСЯ ПОСЛЕ ЗАПУСКА ДИЗЕЛЯ УДЕРЖИВАТЬ ВЫКЛЮЧАТЕЛЬ SB2 В НАЖАТОМ СОСТОЯНИИ.

2.13 ПНЕВМОСИСТЕМА

Среди всего ряда машин, представленных в настоящем Руководстве, пневмосистема имеется только у погрузчика универсального АМКОДОР 352С-02 и у погрузчиков торфа АМКОДОР 342Р, АМКОДОР 342Р-01.

Пневмосистема предназначена для продувки радиаторов, кабины, воздушных фильтров, а также накачивания шин.

На рисунке 2.73 показана схема принципиальная с регулятором давления производства ПААЗ, (г. Полтава), а на рисунке 2.74 - производства ВЗТА (г. Винница). В таблице 2.15 указан перечень элементов к схемам пневматическим принципиальным.

Продувка осуществляется специальным устройством для продувки (рисунок 2.75), которое представляет собой рукав длиной 3 м, один из концов которого заканчивается гайкой с ниппелем для подсоединения к системе, другой - краном для подачи и перекрытия воздуха.

Устройство для продувки входит в состав комплекта ЗИП погрузчика торфа, подключённое к системе через контрольный вывод.



ВНИМАНИЕ! ЧЕРЕЗ КАЖДЫЕ 20 ЧАСОВ ПРОИЗВОДИТЬ ОЧИСТКУ ФИЛЬТРОВ ВОЗДУХООЧИСТИТЕЛЯ ДИЗЕЛЯ (ПРОДУВАТЬ СЖАТЫМ ВОЗДУХОМ).

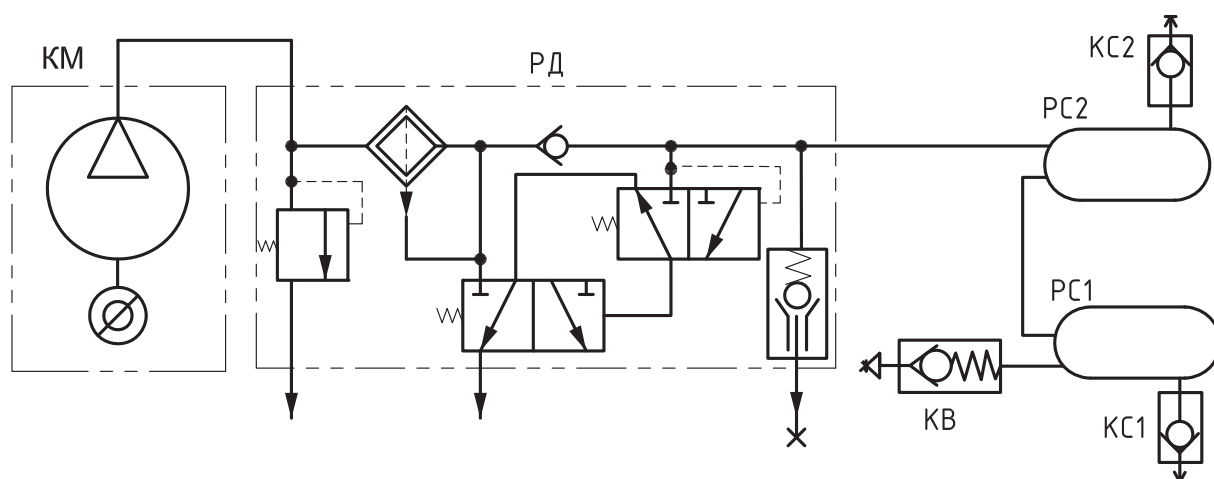


Рисунок 2.73 — Схема пневматическая принципиальная с РД 11.35.12.010-30

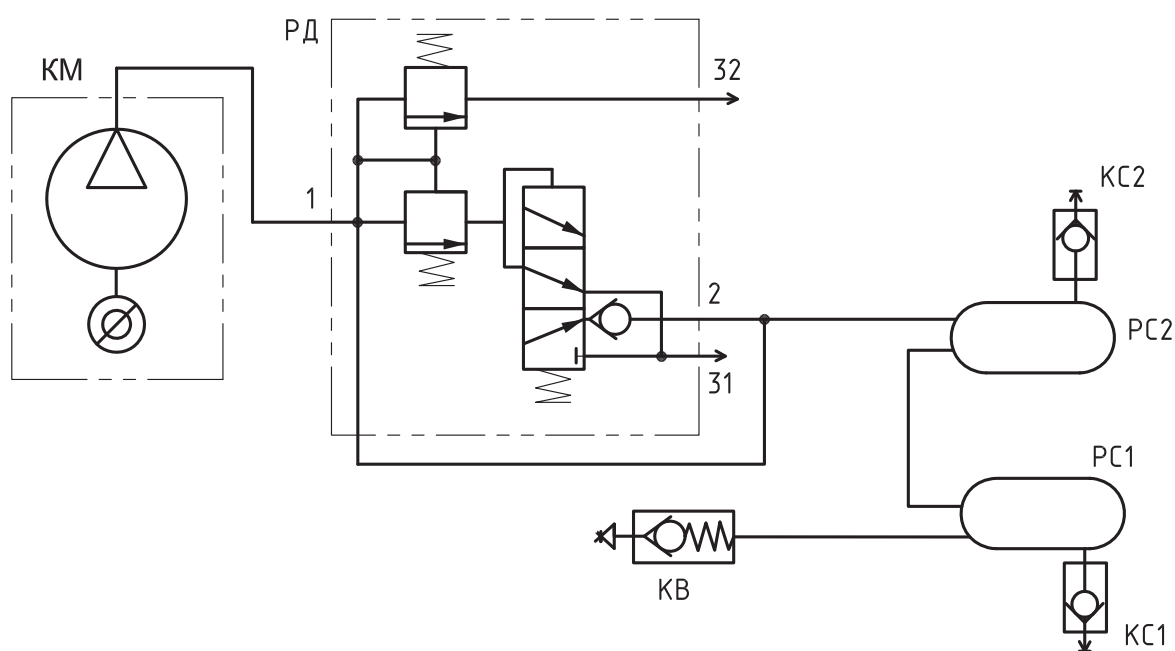


Рисунок 2.74 — Схема пневматическая принципиальная с РД А29.51.000Б

Таблица 2.15 — Перечень элементов к схемам пневматических принципиальных

Обозначение на схеме	Наименование	Кол.	Примечание
КВ	Клапан контрольного вывода	1	
КС1, КС2	Клапан слива конденсата	2	
РС1, РС2	Ресивер	2	
РД	Регулятор давления с предохранительным клапаном. Давление настройки различается в зависимости от типа установленного регулятора давления: 11.35.12.010-30 (ПААЗ, г. Полтава) $P_{РАБ.} = 0.65 - 0.82$ МПа (6.5 - 8.2 кгс/см ²) А29.51.000Б (ВЗТА, г. Винница) $P_{РАБ.} = 0.7 - 0.8$ МПа (7.0 - 8.0 кгс/см ²)	1	

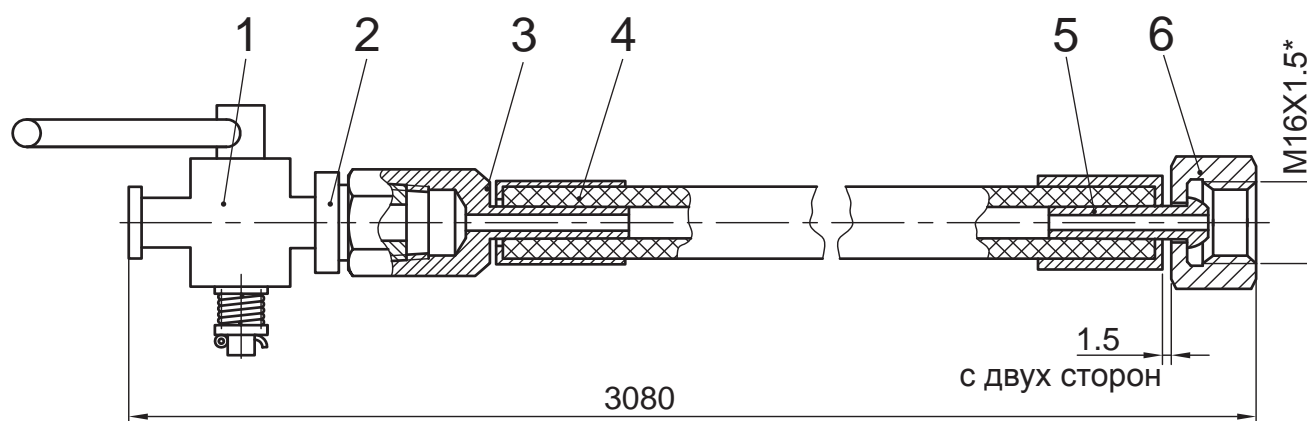
2.13.1 Воздушные ресиверы

Предназначены для накопления сжатого воздуха и питания системы. Слив конденсата и выпуск воздуха из воздушных ресиверов осуществляются через краны слива конденсата **КС1** и **КС2** (рисунки 2.73, 2.74). Кран открывается при лёгком нажатии на шток или отведении его в любую сторону. Слив конденсата проводится при ЕТО через 8 - 10 часов (по окончании рабочего дня или смены).



2.13.2 РЕГУЛЯТОР ДАВЛЕНИЯ

Предназначен для поддержания рабочего давления сжатого воздуха в пределах, указанных в таблице 3.3 настоящего Руководства, и предохранения системы от перегрузки избыточным давлением. При достижении верхнего предела давления регулятор соединяет компрессор с атмосферой. При уменьшении давления до нижнего предела регулятор направляет воздух от компрессора в пневмосистему. Регулятор настраивается на заводе-изготовителе (смотри таблицу 2.15).



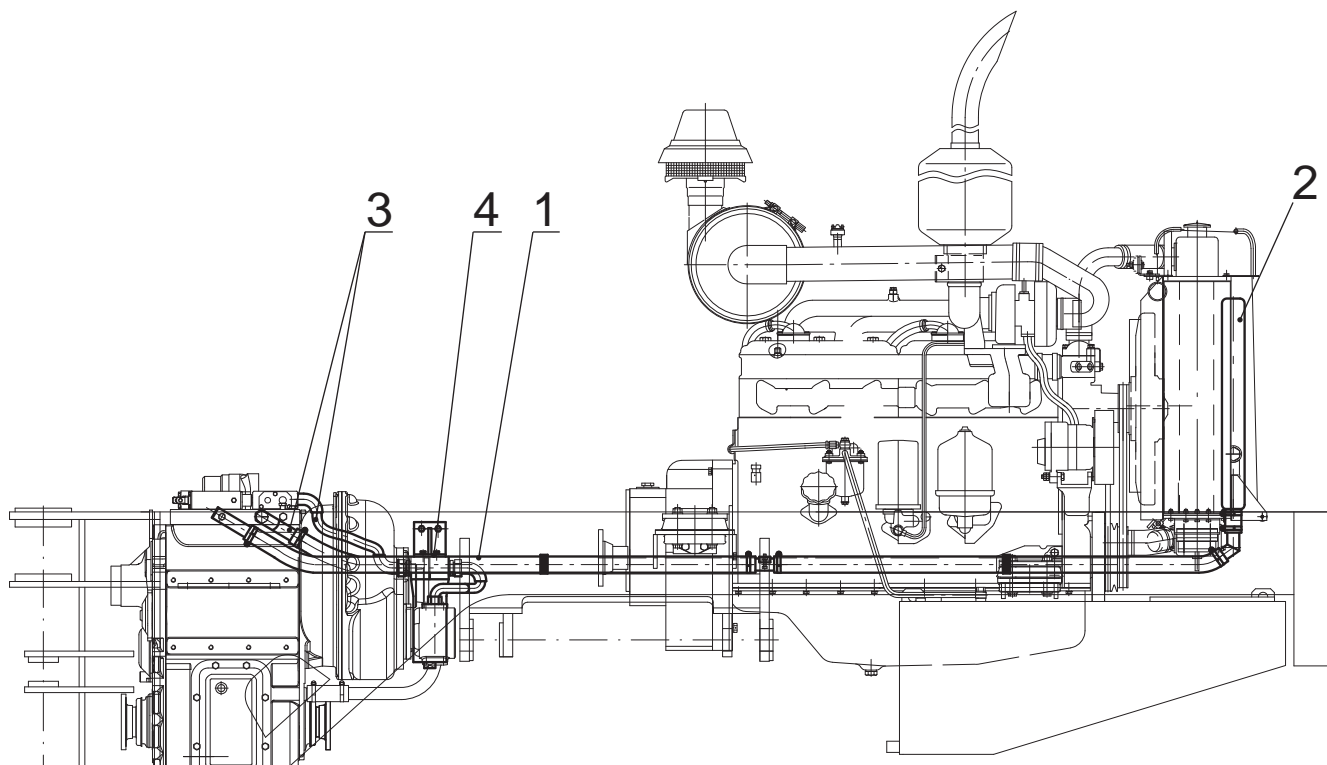
1 - кран; 2 - гайка; 3 - заделка рукава; 4 - рукав; 5 - ниппель; 6 - гайка накидная

Рисунок 2.75 — Устройство для продувки

2.14 ГИДРОМЕХАНИЧЕСКАЯ ПЕРЕДАЧА

Описание устройства и работы ГМП приведено в Руководстве по эксплуатации У35615-00.000РЭ «Гидромеханические передачи серии У35615». В настоящем разделе даётся описание внешней части гидросистемы ГМП, не вошедшее в указанное Руководство.

Внешняя часть гидросистемы ГМП (рисунок 2.76) включает радиатор **2**, который трубопроводами **3** сообщается с ГМП. Полнопоточную очистку масла обеспечивает фильтр магистральный **4**, расположенный с внутренней стороны правого лонжерона (по ходу машины) задней полурамы.



1, 3 – трубопроводы; 2 – радиатор; 4 – фильтр магистральный

Рисунок 2.76 — Внешняя часть гидросистемы ГМП

3 ИСПОЛЬЗОВАНИЕ ПО НАЗНАЧЕНИЮ

3.1 ОБЩИЕ ПРАВИЛА И МЕРЫ БЕЗОПАСНОСТИ

3.1.1 ОБЩИЕ ТРЕБОВАНИЯ ПРАВИЛ БЕЗОПАСНОСТИ

Строгое выполнение требований техники безопасности обеспечивает безопасность работы на машине, повышает её надёжность и долговечность.



ВНИМАНИЕ: МАШИНЫ ДОЛЖНЫ ОБСЛУЖИВАТЬСЯ ВОДИТЕЛЕМ ПОГРУЗЧИКА НЕ НИЖЕ 6-ГО РАЗРЯДА, ПРОШЕДШИМ ПОДГОТОВКУ В УСТАНОВЛЕННОМ ПОРЯДКЕ И ПОЛУЧИВШИМ УДОСТОВЕРЕНИЕ ТРАКТОРИСТА-МАШИНИСТА С РАЗРЕШАЮЩЕЙ ОТМЕТКОЙ В ГРАФЕ (КАТЕГОРИИ) «F».

К работе на машине допускаются только лица, прошедшие специальную подготовку, изучившие настоящее Руководство и эксплуатационные документы на агрегируемые рабочие органы, обладающие навыками вождения и обращения с грузами и прошедшие инструктаж по ТБ и пожарной безопасности.

Движения и работы на машине при ухудшенной видимости и плохих атмосферных условиях (туман, пурга, гололёд и др.) следует избегать. В неотложных случаях работу проводить с повышенной осторожностью со стороны водителя-оператора.

Запрещается работать на машине лицам в состоянии алкогольного или наркотического опьянения. На машине установлен ремень безопасности с инерционной катушкой.



ВНИМАНИЕ: ЗАПРЕЩАЕТСЯ РАБОТА НА МАШИНЕ БЕЗ ИСПОЛЬЗОВАНИЯ РЕМНЯ БЕЗОПАСНОСТИ.

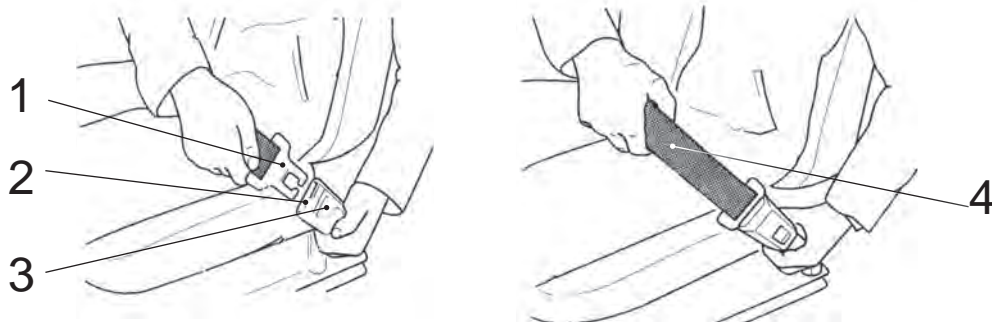
ВНИМАНИЕ: РЕГУЛЯРНО ПРОВЕРЯЙТЕ РЕМЕНЬ НА ИЗНОШЕННОСТЬ И ЗАМЕНЯЙТЕ ПРИ НЕОБХОДИМОСТИ.

ПРИСТЁГИВАНИЕ РЕМНЯ БЕЗОПАСНОСТИ

- Правильно сесть на сиденье. Одним плавным движением вытянуть ремень из катушки.
- Вставить штыревое соединение **1** в держатель **2** до щелчка. Убедиться, что ремень безопасности не перекручен и расположен на бёдрах.

Инерционный механизм может зафиксироваться, если слишком резко потянуть ремень, или если машина установлена на уклоне. Если ремень «фиксируется» до вставки штыревого соединения **1** в держатель **2**, дать ремню полностью втянуться в катушку и плавно вытянуть его из патрона катушки.

- Проверить действие ремня безопасности: взяться за середину ремня **4** и потянуть его. Ремень безопасности должен быть зафиксирован.



ВНИМАНИЕ: НЕ РАБОТАТЬ НА МАШИНЕ, ЕСЛИ РЕМЕНЬ БЕЗОПАСНОСТИ НЕ ФИКСИРУЕТСЯ. ОБЕСПЕЧИТЬ НЕМЕДЛЕННЫЙ РЕМОНТ ИЛИ ЗАМЕНУ РЕМНЯ БЕЗОПАСНОСТИ.

ОТСТЁГИВАНИЕ РЕМНЯ БЕЗОПАСНОСТИ

- Нажать кнопку **3** и вынуть штыревое соединение **1** из держателя **2**.
- Дать ремню безопасности втянуться в катушку.

Соблюдение требований по мерам безопасности, изложенных в данном Руководстве по эксплуатации, не освобождает от необходимости выполнять требования стандартов по безопасности, государственного законодательства, а также требований, предъявляемых при страховании транспортного средства.

3.1.2 ТРЕБОВАНИЯ К ТЕХНИЧЕСКОМУ СОСТОЯНИЮ МАШИНЫ

Машина должна быть обкатана.

Машина и агрегируемые рабочие органы должны быть комплектными и технически исправными. Запрещается эксплуатация машины со снятой кабиной. Корпус кабины снимается только во время выполнения ремонтных работ или при транспортировке.

Запрещается эксплуатировать технически неисправную машину, а также работать на ней после появления неисправности.

До начала работы машина должна быть укомплектована знаками аварийной остановки, ограничения скорости и другими знаками безопасности (смотри таблицу 3.1). Необходимо проверить функционирование сигналов аварийной остановки.

Кабина машины должна быть оснащена аптечкой и огнетушителем. Каждый работающий на машине должен знать, как пользоваться аптечкой, уметь применять огнетушитель в случае необходимости.

Таблички с информационными и предупреждающими надписями должны быть чистыми. Повреждённые и сильно загрязнённые таблички следует своевременно заменять.

Техническое состояние тормозной системы, системы рулевого управления, силовой установки и трансмиссии должно отвечать требованиям безопасности соответствующих стандартов и настоящего Руководства.



ВНИМАНИЕ: ПОПАДАНИЕ НА ТОРМОЗНЫЕ ПОВЕРХНОСТИ ТОПЛИВА, МАСЛА И Т. П. СНИЖАЕТ ЭФФЕКТИВНОСТЬ ТОРМОЗА.

Необходимо, чтобы все узлы гидросистемы были чистыми и в хорошем состоянии. Дефектные (с повреждениями и признаками старения) рукава, шланги и металлические соединения должны своевременно заменяться новыми, соответствующими техническим требованиям производителя.

Не допускайте подтеканий жидкостей из баков и трубопроводов. Находящиеся под давлением жидкости могут привести к серьёзным травмам.



ВНИМАНИЕ: ЗАПРЕЩАЕТСЯ ЭКСПЛУАТАЦИЯ МАШИНЫ ПРИ НАЛИЧИИ НА РВД ПОВРЕЖДЕНИЙ, ВЗДУТИЙ, ПОДТЕКАНИЙ ПО ЗАДЕЛКЕ. ПРИ ОБНАРУЖЕНИИ НЕИСПРАВНОСТИ СРОЧНО ЗАМЕНИТЬ РВД.



ВНИМАНИЕ: ПЕРЕД УСТАНОВКОЙ НА ПОГРУЗЧИК УНИВЕРСАЛЬНЫЙ СМЕННЫХ РАБОЧИХ ОРГАНОВ НЕОБХОДИМО ПРОВЕСТИ ОСМОТР РАБОЧЕГО ОРГАНА (НАВЕСНОГО ПРИСПОСОБЛЕНИЯ) С ЦЕЛЬЮ ВЫЯВЛЕНИЯ ВОЗМОЖНЫХ ПОВРЕЖДЕНИЙ. ПРИ НАЛИЧИИ ТРЕЩИН И ДЕФОРМАЦИЙ РАБОТА ЗАПРЕЩЕНА.

При установке на погрузчик универсальный сменных рабочих органов необходимо проверить надежность крепления рабочего органа (навесного приспособления) и правильность прокладки гидравлических шлангов и РВД, спутывание и защемление которых может привести к нарушению герметичности гидросистемы.

Все электрические контакты, изоляция и проводка на Вашей машине должны находиться в рабочем состоянии.

Запрещается производить запуск машины при отсутствии аккумуляторных батарей.

Органы управления машиной должны иметь надёжную фиксацию в рабочем положении.

Следите за давлением воздуха в шинах.

Не допускается подтекание электролита, ОЖ, топлива, масла.

ПЕРИОДИЧЕСКАЯ ЗАМЕНА УЗЛОВ, СВЯЗАННАЯ С ТЕХНИКОЙ БЕЗОПАСНОСТИ:

- гидросистема погрузочного оборудования и рулевого управления, гидросистема ГМП и управление гидрораспределителем, система тормозов: РВД — через каждые 3 года или 4000 часов эксплуатации;
- ремень безопасности — через каждые 4 года.

3.1.3 ОБЩИЕ ПРАВИЛА ЭКСПЛУАТАЦИИ



ЛЮБЫЕ ИЗМЕНЕНИЯ НА МАШИНЕ БЕЗ СОГЛАСОВАНИЯ С ИЗГОТОВИТЕЛЕМ ЗАПРЕЩАЮТСЯ.

РАБОЧИЕ И ТРАНСПОРТНЫЕ СКОРОСТИ МАШИНЫ НЕ ДОЛЖНЫ ПРЕВЫШАТЬ ЗНАЧЕНИЙ, УКАЗАННЫХ В РАЗДЕЛЕ «ОСНОВНЫЕ ТЕХНИЧЕСКИЕ ДАННЫЕ».



ВНИМАНИЕ! ДО НАЧАЛА ПРОВЕДЕНИЯ РАБОТ ПО МОНТАЖУ И ЭКСПЛУАТАЦИИ ПОДМЕТАЛЬНО-УБОРОЧНОГО ОБОРУДОВАНИЯ НЕОБХОДИМО:

- **ОЗНАКОМИТЬСЯ С СОДЕРЖАНИЕМ РУКОВОДСТВА ПО ЭКСПЛУАТАЦИИ НА ПУО;**
- **ПРОВЕРИТЬ СОСТОЯНИЕ ВСЕХ УЗЛОВ И МЕХАНИЗМОВ ПУО, А ПРИ ОБНАРУЖЕНИИ НЕДОСТАТКОВ ИЛИ ПОВРЕЖДЕНИИ ОБОРУДОВАНИЯ, НАХОДЯЩЕГОСЯ НА ГАРАНТИИ, СВЯЗАТЬСЯ С ДИЛЕРАМИ.**

Перед началом работы ознакомьтесь со всеми устройствами машины и сменного рабочего органа, исполнительными элементами и их функциями.

Машина всегда должна быть заправлена топливом, смазочными материалами, рабочей и охлаждающей жидкостями и готова к работе.

Необходимо следить за креплением составных частей, особенно колёс, рулевого управления, погрузочного оборудования.

Заправку топливом, маслом и рабочей жидкостью проводить в строгом соответствии с правилами заправки и правилами пожарной безопасности, а также в соответствии с перечнем ГСМ (таблица 4.2) и со схемой смазки (рисунки 4.1, 4.2) Руководства по эксплуатации.

Смазывание сборочных единиц производить в соответствии со схемой смазки.

При работе машины не допускать повышенных шумов, свидетельствующих о ненормальной работе составных частей.

При длительной остановке машины необходимо отключать АКБ от электросистемы выключателем «массы».

Во время движения по дорогам и улицам следует соблюдать Правила дорожного движения, принятые на территории страны. Скорость движения должна соответствовать дорожно-транспортным условиям. Необходимо учитывать влияние агрегируемых сменных рабочих органов на ходовые свойства, управление и торможение погрузчика.

При транспортном движении установить стрелу машины на транспортный упор и зафиксировать рабочий орган.

При транспортировке машины с подметально-уборочным оборудованием боковая щётка должна быть в поднятом и зафиксированном положении, бункер-мусорозборник должен быть опорожнен, гидравлическая система ПУО заблокирована от случайного включения.

Во время проезда под линией электропередачи, находящейся под напряжением, передвижение машины необходимо производить в местах наименьшего провисания проводов (ближе к опоре).

При заглохшем во время движения дизеле принять меры к немедленной остановке машины (аварийное управление тормозами осуществляется с помощью энергоаккумуляторов стояночной и резервной тормозных систем, а аварийное управление рулём осуществляется с помощью аварийного насоса руля, установленного на ГМП). Допускается задействовать привод стояночной тормозной системы только в случае крайней необходимости. Не пытайтесь затормозить машину с остановленным дизелем включением передачи КП, так как при этом механическая связь между ведущими колёсами и дизелем отсутствует.

При движении вверх и вниз по склону не допускать резких поворотов.

При транспортировании груза по склону вниз следует двигаться задним ходом, по склону вверх – передним ходом.

При необходимости стоянки, даже на незначительном уклоне, необходимо установить башмаки противооткатные. При остановке или стоянке на наклонной площадке зафиксировать полурамы относительно друг друга блокирующим пальцем, во избежание несчастного случая от самопроизвольного складывания их.

Если на уклоне машина начинает скользить боком, немедленно сбросить груз и повернуть машину в сторону спуска. Если машина начинает наклоняться вперёд, быстро опустить рабочий орган, чтобы восстановить равновесие.

Для обеспечения лучшей видимости водителю-оператору и большей устойчивости машины нагруженный ковш надо располагать низко (≈ 400 мм над грунтом). Поднимайте ковш только на высоту, достаточную для разгрузки груза.

Запрещается движение вперёд, если ковш находится в опрокинутом положении, т. е. режущая кромка ножа ковша направлена вниз.

В ночное время следует работать только с исправным рабочим освещением.

При ночной работе часто останавливать машину и производить её круговой осмотр.

При работе машины соблюдать правила личной безопасности и безопасности находящихся поблизости людей.

Информируйте окружающих о том, что Вы собираетесь предпринять. Неправильно понятые сигналы могут стать причиной аварии. Если рядом с машиной работают другие люди, убедитесь, что используемые Вами жесты понятны окружающим.

При работе с подметально-уборочным оборудованием и отвалом для снега убедитесь в отсутствии людей в опасной зоне для предотвращения травмирования вылетающими из-под щётки (отвала) предметами.

Перед началом движения подавайте предупредительный сигнал.

Водитель-оператор машины должен быть обеспечен следующими средствами личной защиты:

- обувью с противоскользящими подошвами;
- защитными рукавицами.

При необходимости можно использовать другие средства защиты.

Одежда водителя-оператора должна быть тщательно заправлена.

При подъёме в кабину и спуске из неё необходимо повернуться лицом к кабине и держаться обеими руками за поручни. Никогда не спрыгивать с машины. Не подниматься на машину с инструментом и другими принадлежностями в руках. Входить в кабину только через левую дверь.

Следите за тем, чтобы руки, ноги или другие части тела не находились вне кабины. Несоблюдение данного требования может привести к заземлению.

Следите за чистотой машины. Не допускайте скоплений грязи на педалях, что может затруднить управление машиной, и горючих веществ на горячих поверхностях, что может привести к возгоранию. Для предотвращения падения необходимо держать в чистоте ступеньки, поручни и рабочее место водителя.

После окончания смены водитель-оператор обязан предупредить сменщика о всех замеченных неисправностях машины.

Остальные сведения, необходимые для нормальной эксплуатации, приведены в соответствующих разделах настоящего Руководства и в эксплуатационных документах на агрегируемое оборудование.

3.1.4 МЕРЫ БЕЗОПАСНОСТИ ПРИ ЭКСПЛУАТАЦИИ

МЕРЫ БЕЗОПАСНОСТИ ПРИ ПРОИЗВОДСТВЕ РАБОТ

Опасная зона – это зона, в которой при движении машины или выполнении ею работ люди находятся под угрозой получения травмы. В эту зону входит также то пространство, которое может оказаться под воздействием падающего груза или падающего рабочего оборудования машины.



ВНИМАНИЕ: ЗАПРЕЩАЕТСЯ НАХОЖДЕНИЕ ПОСТОРОННИХ ЛИЦ ВБЛИЗИ МАШИНЫ ВО ВРЕМЯ РАБОТЫ НА НЕЙ И ПРОВЕДЕНИЯ ТЕХНИЧЕСКОГО ОБСЛУЖИВАНИЯ.



ВНИМАНИЕ: НЕПРАВИЛЬНОЕ ВЫПОЛНЕНИЕ РАБОЧИХ ОПЕРАЦИЙ ОПАСНО И МОЖЕТ ПРИВЕСТИ К УВЕЧЬЯМ И ДАЖЕ СМЕРТИ.

Необходимо хорошо ознакомиться со всеми мерами предосторожности и предупреждениями, прежде чем приступить к работе на машине.

Перед началом работы необходимо осмотреть машину, погрузочное оборудование, крепление сборочных единиц, состояние РВД, проверить функционирование сигналов аварийной остановки, убрать посторонние предметы с машины (особенно со ступенек и площадок).

Убедившись в полной исправности, укомплектованности машины, проведении всех процедур технического обслуживания, рекомендуемых настоящим Руководством, можно приступить к работе.



ВНИМАНИЕ: ПЕРЕД ПУСКОМ ДИЗЕЛЯ ПРОВЕРЬТЕ, ЧТОБЫ РЫЧАГИ УПРАВЛЕНИЯ ТРАНСМИССИЕЙ И ПОГРУЗОЧНЫМ ОБОРУДОВАНИЕМ НАХОДИЛИСЬ В ВЫКЛЮЧЕННОМ (НЕЙТРАЛЬНОМ) ПОЛОЖЕНИИ, КОВШ НАХОДИЛСЯ НА ГРУНТЕ. ЗАПУСК ДИЗЕЛЯ ПРОИЗВОДИТЬ ТОЛЬКО С СИДЕНЬЯ ВОДИТЕЛЯ - ОПЕРАТОРА.



ЗАПРЕЩАЕТСЯ:

- поручать запуск дизеля и работу на машине посторонним лицам;
- работать на неисправной машине;
- работать на машине в грозу;
- поднимать груз над людьми, находиться под поднятой стрелой или рабочим органом, а также впереди движущейся машины во время работы;

- находиться на штабеле материала, разрабатываемого машиной;
- выполнять работы, не соответствующие назначению машины;
- выходить за пределы технических возможностей машины (это может привести к её поломке и возникновению опасной ситуации);
- превышать максимально допустимую нагрузку на погрузочное оборудование;
- делать резкие рывки при работе, особенно с полным ковшом при движении задним ходом, во избежание потери устойчивости и возможности опрокидывания;
- по окончании работы оставлять рабочий орган поднятым;
- без согласования с изготовителем переоборудовать машину для работ с другими сменными органами, не отражёнными в РЭ;
- изменять характеристики машины за счёт непредусмотренной модификации;
- перевозить пассажиров в кабине оператора, на подножках и крыше кабины;
- находиться на рабочем органе (ковше, щётке дорожной и т.д.) во время движения и работы погрузчика;
- использовать машину в качестве подъёмника, крана или платформы для подъёма или поддержки людей;
- вставать с сиденья и выходить из кабины машины до тех пор, пока не будет выполнена парковка машины (смотри раздел 3.5.6 «Парковка машины»);
- покидать кабину машины во время работы и при движении;
- работать на машине в закрытых помещениях при отсутствии вентиляции.

Все операции, связанные с любыми работами, а также подготовкой машины к пуску, необходимо выполнять только при остановленном дизеле.

Перед пуском дизеля и началом движения машины, а также во время выполнения работ необходимо убедиться в отсутствии людей вблизи машины на расстоянии до 5 м и дать предупредительный звуковой сигнал.

Во время движения машины, особенно в стеснённых условиях, водитель - оператор обязан соблюдать особую осторожность при выборе скорости и маршрута движения. Невыполнение данного требования может привести к столкновению с несущими опорами и их повреждению.

Не работать на машине при неисправных рулевом управлении, тормозах, электрическом освещении и сигнализации.

При аварии принять все меры к остановке машины, заглушить дизель.

Перед тем как остановить машину после окончания работ или для осуществления ремонта, регулировки, а также проведения техобслуживания, опустите рабочий орган на землю, переведите все органы управления в нейтральное положение, включите стояночный тормоз, заглушите дизель, выньте ключ из замка зажигания и убедитесь, что все движущиеся детали и узлы машины полностью остановлены.



ВНИМАНИЕ: ПОСЛЕ ОТКЛЮЧЕНИЯ НЕКОТОРЫХ РАБОЧИХ УСТРОЙСТВ ДВИЖУЩИЕСЯ ПО ИНЕРЦИИ УЗЛЫ УСТРОЙСТВ ПРЕДСТАВЛЯЮТ СОБОЙ ОСОБУЮ ОПАСНОСТЬ. ЗАПРЕЩАЕТСЯ ПРИБЛИЖАТЬСЯ К НИМ ДО ПОЛНОЙ ОСТАНОВКИ.

ПРАВИЛА ЗАПРАВКИ МАШИНЫ ГОРЮЧЕ–СМАЗОЧНЫМИ МАТЕРИАЛАМИ (ГСМ)

Перед заправкой машины ГСМ необходимо заглушить дизель, затормозить машину стояночным тормозом.



НИКОГДА НЕ ЗАПРАВЛЯТЬ МАШИНУ ПРИ РАБОТАЮЩЕМ ИЛИ ГОРЯЧЕМ ДИЗЕЛЕ.

Соблюдать особую осторожность при работе с горячим маслом и опасными химикатами. Заливные горловины должны быть очищены от грязи и подтёков ГСМ.

Заправку ГСМ производить до уровней контрольных пробок, окошек, мерных трубок, определённых в настоящем Руководстве.

Заправку погрузчика ГСМ производить механизированным способом и только при остановленном двигателе. В ночное время применять подсветку. Запрещается заправка топливных баков с помощью вёдер.

После заправки заправочные места должны быть закрыты, а остатки и подтёки ГСМ удалены.

МЕРЫ ПОЖАРНОЙ БЕЗОПАСНОСТИ

Погрузчик должен быть оборудован противопожарным инвентарём. Работать на погрузчике без средств пожаротушения (огнетушитель) запрещается. Использовать углекислотный огнетушитель.



ЗАПРЕЩАЕТСЯ:

- курить при заправке ГСМ;
- курить или пользоваться открытым пламенем при обслуживании или зарядке аккумуляторов;
- работать в промасленной одежде;
- хранить на машине промасленные или смоченные топливом обтирочные материалы;
- подносить к топливному баку и баку с рабочей жидкостью открытый огонь.

Нельзя перевозить на машине легковоспламеняющиеся жидкости, такие как пусковые средства, бензин или топливо, не закрепив плотно сосуды, в которых эти жидкости находятся.

Не допускать работу погрузчика в пожароопасных местах при снятом капоте и других защитных устройствах с нагретых частей дизеля.

Не добавлять в дизельное топливо бензин и посторонние смеси: это может привести к взрыву или пожару.

После заправки баков топливом или рабочими жидкостями вытереть насухо все подтёки и убедиться, что на земле не осталось пролитого топлива.

Не допускать течи в баках и трубопроводах. При обнаружении течи устранить, а подтёки насухо вытереть.

Не подогревать составные части машины открытым пламенем. Не допускать использования открытого пламени для подогрева масла в поддоне дизеля, для выжигания загрязнений сердцевины радиатора.

Не допускать загрязнения коллектора и глушителя пылью, топливом, растительностью и т.д. Следить за тем, чтобы в процессе работы дизеля вблизи выпускного коллектора и глушителя не было легковоспламеняющихся материалов.

Во избежание пожара удалить перед работой скопившийся мусор и отремонтировать те места, в которых наблюдается утечка масла или топлива.

Не допускать наматывания растительных материалов на вращающиеся части погрузчика (диски колёс, карданы).

Следить за состоянием контактов, изоляции и надёжностью крепления электрических проводов. Искрение в местах повреждения изоляции или при ослаблении крепления в местах подсоединения проводов может вызвать пожар, особенно в летнее время года.

Следить за тем, чтобы вблизи аккумулятора не было открытого пламени или искр, так как газ, выпускаемый аккумулятором, взрывоопасен.

При остановке дизеля выключить выключатель АКБ.

Места хранения ГСМ, а также места стоянки погрузчика в полевых условиях должны быть опаханы полосой шириной не менее 3 м и обеспечены средствами пожаротушения.

При проведении ремонтных работ в полевых условиях с применением электрогазосварки детали и сборочные единицы очистить от растительных остатков.



СВАРКУ ТРУБОПРОВОДОВ ПРИ ИХ РЕМОНТЕ РАЗРЕШАЕТСЯ ПРОИЗВОДИТЬ ПОСЛЕ ПОЛНОЙ ОЧИСТКИ ОТ МАСЛА. ПРОИЗВОДИТЬ СВАРКУ НА ПОДСОЕДИНЁННЫХ К ГИДРОПРИВОДУ ТРУБОПРОВОДАХ ЗАПРЕЩАЕТСЯ.

При промывке деталей и сборочных единиц керосином, бензином или дизельным топливом принять меры, исключающие воспламенение паров промывочной жидкости.

В случае воспламенения топлива или смазки пламя засыпать песком, землёй или закрыть брезентом. Ни в коем случае не заливать горящую смазку или топливо водой.

В случае возникновения пожара или в случае перегрева поверхности посадки борта шины на ободе колеса накачанные воздухом шины могут лопнуть и отбросить части шины и обода на расстояние до 100 м, что может привести к нанесению увечий окружающим.

При появлении дыма, чрезмерного нагрева, запаха жжёной резины или нагретых тормозов или при появлении каких-либо других признаков, показывающих, что загорелся борт шины, водитель-оператор должен немедленно увести машину на безопасное расстояние, заглушить дизель, поставить машину на стоянку, спуститься и как можно быстрее отойти от неё на расстояние по крайней мере 150 м.

Оператор должен обеспечить отсутствие доступа к машине, пока не остынет шина. На это может потребоваться от 4 до 8 часов.

Если потушить пожар своими силами невозможно, необходимо вызвать ближайшую пожарную команду частыми звуковыми сигналами, по телефону, радио или другими средствами.

МЕРЫ БЕЗОПАСНОСТИ ПРИ ПОЛЬЗОВАНИИ ИНСТРУМЕНТОМ

Инструмент должен быть в исправном состоянии.

Гаечные ключи подбирать по размерам гаек. Их рабочие поверхности не должны иметь сбитых скосов, а рукоятки – заусенцев.



ЗАПРЕЩАЕТСЯ ОТВОРАЧИВАТЬ И ЗАВОРАЧИВАТЬ ГАЙКИ ГАЕЧНЫМ КЛЮЧОМ БОЛЬШИХ РАЗМЕРОВ С ПОДКЛАДКОЙ МЕТАЛЛИЧЕСКИХ ПЛАСТИНОК МЕЖДУ ГРАНЯМИ ГАЙКИ И КЛЮЧА, А ТАКЖЕ УДЛИНЯТЬ ГАЕЧНЫЕ КЛЮЧИ ПРИСОЕДИНЕНИЕМ ДРУГОГО КЛЮЧА ИЛИ ТРУБЫ (КРОМЕ СПЕЦИАЛЬНЫХ МОНТАЖНЫХ КЛЮЧЕЙ).

Во время работы с зубилами или другими ручными инструментами для рубки металла и других материалов необходимо надевать предохранительные очки с противоударными стёклами.

Рабочие места, расположенные близко друг к другу, должны быть разделены экранами.

3.1.5 ТРЕБОВАНИЯ ПО ГИГИЕНЕ

Ежедневно заправлять ёмкость для питьевой воды свежей чистой водой.

Аптечка должна быть укомплектована бинтами, йодом, нашатырным спиртом, вазелином, содой, валидолом, анальгином.

При продолжительности непрерывной работы на машине в течение рабочей смены более 2.5 ч необходимо пользоваться средствами индивидуальной защиты от шума по ГОСТ 12.4.051-87.

3.1.6 Знаки БЕЗОПАСНОСТИ

Необходимо следите за тем, чтобы знаки безопасности были чистыми и разборчивыми.

Заменяйте неразборчивые или отсутствующие знаки безопасности.

Знаки безопасности можно приобрести у Вашего дилера или на заводе-производителе.

Правила установки знаков безопасности:

- поверхность, на которую наносится знак, должна быть чистой и сухой. Температура воздуха должна быть не ниже 18 °С;
- отклейте небольшую часть защитной плёнки с задней стороны знака;
- приложите знак на намеченную поверхность и аккуратно прижмите ту часть знака, с которой была снята защитная плёнка;
- медленно отклейте оставшуюся часть плёнки и аккуратно разгладьте знак;
- ссылки на направления (вправо, влево, вперёд, назад) даются с позиции оператора, находящегося в водительском кресле и смотрящего вперёд.

Для удаления небольших остатков воздуха под знаком проколите тонкой булавкой те места, которые немного вздуты, а затем опять разгладьте знак.

Таблица 3.1 — Знаки безопасности, применяемые на машинах (ГОСТ ИСО 9244-2001)

Графическое изображение знака	Название знака	Требование знака
	Опасность раздавливания	Сохраняйте безопасное расстояние от поднятой стрелы и ковша
	Опасность пореза	Запрещено прикасаться к деталям машины до полной их остановки. Возможно повреждение пальцев или кистей рук - вентилятор дизеля
	Опасность защемления	Примите меры безопасности для исключения самопроизвольного складывания машины при нахождении в опасной зоне
	Опасность защемления рук	Соблюдайте меры безопасности для исключения раздавливания пальцев или кистей рук. Запрещён доступ в зону раздавливания до полной остановки движущихся частей машины
	Читайте Руководство по эксплуатации	Перед выполнением работ внимательно изучите Руководство по эксплуатации

При агрегатировании погрузчика универсального подметально - уборочным оборудованием принимать во внимание специальные предупреждающие знаки, размещённые на нём, Описание этих знаков безопасности приведено в Документе « Maxi Cat, щётка дорожная Инструкция по эксплуатации. Инструкция по обслуживанию. Запасные части. (Arctic machine)», в Инструкции по эксплуатации «Подметально - уборочная машина с бункером-мусоросборником ХОЛМС 300 (HOLMS)» или в Руководстве по эксплуатации и обслуживанию «V- образные плуги AM V 2400 и AM V 2800 (Arctic machine)».

3.2 ЭКСПЛУАТАЦИОННЫЕ ОГРАНИЧЕНИЯ

Правильная эксплуатация машины, зависящая от знания водителем-оператором и техническим персоналом устройства, правил эксплуатации, технического обслуживания и хранения, значительно увеличивает срок службы машины. Нормальная и надёжная работа составных частей машины обеспечивается при условии использования топлива, смазок и других эксплуатационных материалов, указанных в настоящем Руководстве, а также в прилагаемых к машине Руководстве по эксплуатации «Дизель Д–260.1 и его модификации», Руководстве по эксплуатации У35615-00.000РЭ «Гидромеханические передачи серии У35615» и Руководстве по эксплуатации 342.05.01.000 РЭ «Мосты ведущие серии 342».

Выполнение технического обслуживания в установленные сроки является обязательным, независимо от технического состояния и времени года.

Для длительной эксплуатации машины должны соблюдаться требования и условия, несоблюдение которых недопустимо по условиям безопасности или может привести к выходу машины из строя.



НЕОБХОДИМО СТРОГО СОБЛЮДАТЬ СЛЕДУЮЩИЕ ОСНОВНЫЕ ПРАВИЛА:

- подбирать рабочие режимы так, чтобы дизель работал с полной нагрузкой или близкой к ней;
- следить за состоянием крепления составных частей, особенно колёс, рулевого управления, погрузочного оборудования и т. д.;
- при работе машины не допускать повышенных шумов и стуков, свидетельствующих о ненормальной работе составных частей;
- не допускать движение машины при давлении масла в магистрали питания фрикционных муфт ГМП ниже допустимого давления, указанного в таблице 3.3;
- не допускать движение машины, если давление воздуха в пневмосистеме ниже допустимого давления, указанного в таблице 3.3.



ПЕРЕД ЭКСПЛУАТАЦИЕЙ МАШИНЫ И ВО ВРЕМЯ ЕЁ НЕОБХОДИМО:

- изучить и строго выполнять требования настоящего Руководства по эксплуатации;
- регулярно проводить техническое обслуживание машины согласно РЭ, использовать топливо, масла и смазки в соответствии с РЭ и сервисной книжкой;
- при работе с агрессивными материалами (минеральные и органические удобрения, песчано-солевые смеси и т.д.) ежедневно мыть машину, шприцевать пальцы рабочего оборудования, чистить скрытые полости соединений: коромысло - тяга, тяга - ковш, ковш - стрела;
- регулярно производить смазку шарнирных соединений погрузочного оборудования и адаптера. Для предотвращения заклинивания пальцев адаптера регулярно проводить его холостое перемещение в проушинах рабочего органа;
- левую тормозную педаль использовать только в рабочем цикле (торможение с одновременным выключением фрикционов ГМП);
- следить за исправностью блокировки повторного включения стартера после запуска дизеля;



ВНИМАНИЕ: МАШИНУ БУКСИРОВАТЬ ТОЛЬКО ПЕРЕДНИМ ХОДОМ НА КОРОТКИЕ РАССТОЯНИЯ (НЕ БОЛЕЕ 10 КМ), ИНАЧЕ В КОРОБКЕ ПЕРЕДАЧ МОГУТ ВОЗНИКНУТЬ ПОВРЕЖДЕНИЯ. СКОРОСТЬ БУКСИРОВКИ С ЦЕЛЬЮ БЕЗОПАСНОСТИ ДВИЖЕНИЯ ДОЛЖНА БЫТЬ НЕ БОЛЕЕ 14 КМ/Ч.

- транспортировка машины на большие расстояния выполняется на низкорамном прицепе;
- перед началом движения выключать стояночный тормоз;
- замену уплотнительных колец гидрораспределителя производить только после установки упора на гидроцилиндр стрелы, тем самым разгрузив гидросистему погрузочного оборудования. Эту же операцию допускается производить полностью разгрузив ковш и опустив его на грунт с установкой стрелы погрузочного оборудования на транспортный упор, расположенный на передней полураме;
- обеспечить правильный выбор рабочего органа, позволяющего не превышать грузоподъёмность машины, указанную в технической характеристике. При выборе требуемого рабочего органа для производства конкретного вида работ необходимо руководствоваться таблицами 1.6 - 1.15 применимости рабочих органов, приведёнными в настоящем Руководстве, и таблицей 3.2;
- для машин, используемых в сельском хозяйстве при проведении работ по трамбовке сенажа и силоса, возможно наматывание травы, сена и т.п на карданные валы и диски колёс, что может привести к выходу карданной передачи и колёсных редукторов из строя. Обеспечить контроль состояния карданных валов и дисков колёс, при необходимости очистить их.



ВО ВРЕМЯ ЭКСПЛУАТАЦИИ МАШИНЫ ЗАПРЕЩАЕТСЯ:

- заправка ГСМ, не указанных в таблице 4.2 настоящего Руководства;
- непрерывная работа стартера более 15 с и повторное его включение менее чем через 30 - 40 с;
- выполнять запуск дизеля с интервалом менее 1 - 1.5 мин;
- полная нагрузка непрогретого дизеля;
- резкая остановка дизеля после работы (необходимо проработать в течение 3 - 5 минут сначала на средней, а затем на минимальной частоте холостого хода дизеля для охлаждения нагретых до высокой температуры деталей турбокомпрессора);
- работа дизеля при давлении масла в главной масляной магистрали ниже 0.1 МПа (1 кгс/см²);
- работа дизеля на минимальной частоте вращения холостого хода более 15 мин (возможно засасывание масла в полость компрессора турбокомпрессора);
- проводить планировочные работы с опрокинутым вниз ковшом, двигаясь передним ходом (в режиме бульдозирования). Передвижение вперёд с таким положением ковша может привести к повреждению погрузочного оборудования;
- производить толкание ковшом (как запрокинутым, так и опрокинутым) посторонней техники, например автомобилей при их запуске;
- устанавливать на ковши и другие рабочие органы дополнительные элементы (крюки, пальцы, дополнительные кромки для увеличения вместимости ковшей и др.) для использования машины не по прямому назначению;
- самостоятельно ремонтировать РВД, рукава, уплотнения с использованием изоленды, зажимов и клеев;
- производить ремонт или регулировки систем машины во время её движения или при работающем дизеле, если это особо не оговорено в настоящем Руководстве;
- работать под линиями электропередач любого напряжения, а также непосредственно над действующими газопроводами без соответствующего разрешения (правила и порядок осмотра рабочей площадки смотрите в разделе Подготовка машины к использованию настоящего Руководства);

- поднимать груз, масса которого превышает грузоподъёмность машины;
- работать под свешивающимся материалом;
- пользоваться стояночным тормозом во время движения, кроме аварийных ситуаций.



ВНИМАНИЕ: КАТЕГОРИЧЕСКИ ЗАПРЕЩАЕТСЯ ДВИЖЕНИЕ НА ТРАНСПОРТНОЙ ПЕРЕДАЧЕ БОЛЕЕ 75 КМ (ЛИБО БОЛЕЕ ДВУХ ЧАСОВ) БЕЗ ОСТАНОВКИ (СЛЕДУЕТ ОСТАНАВЛИВАТЬСЯ НА 30 МИНУТ, ЧТОБЫ ДАТЬ ОСТЫТЬ СИСТЕМАМ МАШИНЫ).



ВНИМАНИЕ: ПЕРЕД РАБОТОЙ ТЩАТЕЛЬНО ИЗУЧИТЕ УСТРОЙСТВО ПОГРУЗОЧНОГО ОБОРУДОВАНИЯ (СМОТРИТЕ РАЗДЕЛ 2.9 НАСТОЯЩЕГО РУКОВОДСТВА) И РЕКОМЕНДАЦИИ ПО ПРАВИЛЬНОЙ РАБОТЕ МАШИНЫ.

При работе машины могут возникать ситуации, при которых происходит срабатывание предохранительных клапанов. Такое срабатывание может происходить при преодолении чрезмерного сопротивления грунта, при выработке хода гидроцилиндров погрузочного оборудования, при выходе на упор коромысла и при выходе на упоры при максимальном повороте полурам. Срабатывание предохранительных клапанов может сопровождаться повышением шума и возникновением вибрации. Это не является неисправностью машины, однако подобных ситуаций, которые свидетельствуют об экстремальных режимах работы машины, следует избегать с целью увеличения долговечности элементов конструкции, снижения нагрева масла в гидросистеме погрузочного оборудования и рулевого управления, а также уменьшению расхода топлива.

Таблица 3.2 — Плотность материалов для выбора ковша

Материал	Плотность, т/м ³
Песок с гравием мокрые	2.02
Гравий мокрый (12 - 50 мм)	2.0
Базальт	1.96
Уголь, взорванный в карьере	1.96
Песок мокрый	1.96
Гипс разрыхлённый	1.81
Шлак разрыхлённый	1.75
Песок с гравием сухие	1.72
Песок сырой	1.69
Гравий несвязный	1.68
Глина разрыхлённая	1.66
Глина сырая	1.66
Гранит взорванный	1.64
Гипс измельчённый	1.6
Земля сырая рыхлая	1.6
Кирпич с мусором	1.6
Глина и гравий сырые	1.54
Глина сухая	1.48
Глина со щебнем сухие	1.42
Боксит	1.42
Сланцы	1.25

3.2.1 ИЗМЕРЕНИЕ И РЕГУЛИРОВКА ОСНОВНЫХ ПАРАМЕТРОВ

Регулирование давления и температуры масла в дизеле изложено в Руководстве по эксплуатации «Дизель Д–260.1 и его модификации». Регулировку температуры охлаждающей жидкости производить штормкой радиатора.

Регулирование давления масла в ГМП изложено в Руководстве по эксплуатации У35615-00.000РЭ «Гидромеханические передачи серии У35615».

Для регулировки давления в гидросистеме погрузочного оборудования и рулевого управления предусмотрены предохранительные клапаны, сбрасывающие излишки жидкости в бак при повышении давления.

Падение давления может быть вызвано подсосом воздуха во всасывающей магистрали, в результате чего в системе происходит усиленное пенообразование, наблюдаемое через масломерные стёкла баков.

Допустимые значения показаний приборов приведены в таблице 3.3.

Таблица 3.3 — Допустимые значения показаний приборов

Наименование	Допустимое значение	Контроль	Аварийный режим (работа невозможна)
Дизель			
Давление масла в системе смазки прогретого дизеля при номинальной частоте вращения коленчатого вала	0.28 - 0.45 МПа (2.8 - 4.5 кгс/см ²) или согласно документации на дизель	Указатель давления	Контрольный сигнализатор аварийного режима
Температура охлаждающей жидкости	80 - 95 °С	Указатель температуры	То же
Засорение воздушного фильтра	—	—	То же
ГМП			
Давление масла в главной магистрали при номинальной частоте вращения коленчатого вала дизеля	1.45 - 1.6 МПа (14.5 - 16 кгс/см ²)	—	Контрольный сигнализатор аварийного режима
Давление масла в магистрали гидротрансформатора	0.1 - 0.35 МПа (1 - 3.5 кгс/см ²)	—	—
Давление масла в магистрали смазки	0.05 - 0.25 МПа (0.5 - 2.5 кгс/см ²)	—	—
Температура масла в ГМП	60 - 110 °С	Указатель температуры	—
Гидросистема погрузочного оборудования и рулевого управления			
Контроль засорённости магистрального фильтра контура гидросистемы погрузочного оборудования	—	—	Контрольный сигнализатор аварийного режима
Контроль рабочего давления погрузочного оборудования	20 ₋₁ МПа (200 ₋₁₀ кгс/см ²)	Манометр ГСП МТ-1-25-Д (предел измерения 0 - 25 МПа)	—
Контроль падения давления в контуре рулевого управления	—	—	Контрольный сигнализатор аварийного режима

Наименование	Допустимое значение	Контроль	Аварийный режим (работа невозможна)
Контроль рабочего давления в штоковой полости гидроцилиндра поворота ковша	15 ₋₁ МПа (150 ₋₁₀ кгс/см ²)	Манометр ГСП МТ-1-25-Д (предел измерения 0 - 25 МПа)	—
Контроль рабочего давления в поршневой полости гидроцилиндра поворота ковша	25 ₋₁ МПа (250 ₋₁₀ кгс/см ²)	На стенде	—
Контроль рабочего давления в приоритетном клапане	17.5 ± 0.5 МПа (175 ± 5 кгс/см ²)	Манометр ГСП МТ-1-25-Д (предел измерения 0 - 25 МПа)	—
Контроль рабочего давления в предохранительном клапане насоса рулевого управления	24 ₋₁ МПа (240 ₋₁₀ кгс/см ²)	Манометр ГСП МТ-1-25-Д (предел измерения 0 - 25 МПа)	—
Контроль рабочего давления в реактивных клапанах насоса - дозатора	23 ± 1 МПа (230 ± 10 кгс/см ²)	На стенде	—
Пневмогидроаккумуляторы системы тормозов			
Контроль падения давления зарядки рабочей жидкостью в ПГА	5.2 - 5.5 МПа (52 - 55 кгс/см ²)	—	Контрольные сигнализаторы аварийного режима
Электросистема			
Напряжение в электрической системе при неработающем дизеле	22 - 26 В	Указатель напряжения	Контрольный сигнализатор аварийного режима
Напряжение в электрической системе при работающем дизеле	26 - 30 В	То же	Контрольный сигнализатор аварийного режима
Ходовая часть			
Давление в шинах:			
переднего моста	0.32 МПа(3.2 кгс/см ²) 0.35 МПа*(3.5 кгс/см ²)* 0.18 МПа**(1.8 кгс/см ²)**	Манометр шинный МТП-1М (0 - 0.6 МПа)	—
заднего моста	0.25 МПа(2.5 кгс/см ²) 0.27 МПа*(2.7 кгс/см ²)* 0.18 МПа**(1.8 кгс/см ²)**		
* - для машин АМКОДОР 342В, АМКОДОР 342В-01, АМКОДОР 342С4, АМКОДОР 352, АМКОДОР 352С, АМКОДОР 352С-01, АМКОДОР 352Л, АМКОДОР 352Л-01, АМКОДОР 352Л-02. ** - для машин АМКОДОР 342Р, АМКОДОР 342Р-01			

3.3 ПОДГОТОВКА МАШИНЫ К ИСПОЛЬЗОВАНИЮ

3.3.1 Приёмка машины

Завод отправляет машину потребителю полностью собранной и укомплектованной.

На время транспортирования на машине не установлены, а уложены в пакет ЗИП наружные зеркала заднего вида. Установка их на машине не должна вызвать у Вас затруднений, так как заключается в размещении принадлежностей на соответствующем месте и креплении их крепёжными деталями.

При получении новой машины необходимо:

- распломбировать двери кабины и щиты облицовки дизеля;
- проверить комплектность машины согласно описи, наклеенной на стекле кабины, наличие эксплуатационных документов согласно упаковочному листу в пакете с документами;
- проверить наличие комплекта ЗИП согласно упаковочному листу, находящемуся в упаковке ЗИП;
- снять консервационную смазку со штоков гидроцилиндров и других элементов машины;
- вынуть из упаковочного пакета ЗИП снятые на период транспортирования приборы и сборочные единицы и установить их на место;
- произвести внешний осмотр новой машины;
- проверить новую машину на работоспособность.



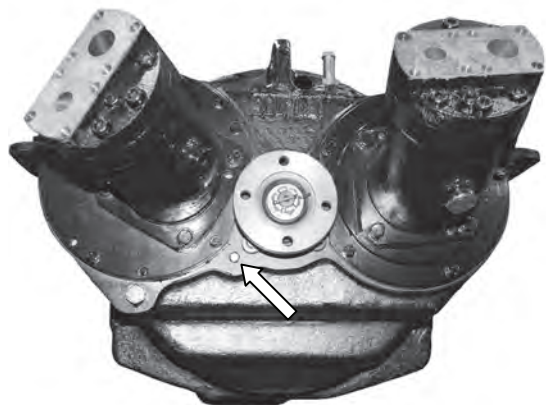
ВНИМАНИЕ: ПЕРЕД ОСМОТРОМ И ПРОВЕРКОЙ РАБОТСПОСОБНОСТИ МАШИНЫ УБЕДИТЬСЯ В ОТСУТСТВИИ ЛЮДЕЙ В БЛИЗИ ОПАСНЫХ ЗОН МАШИНЫ. ПРИ ПЕРЕМЕЩЕНИИ РЫЧАГОВ УПРАВЛЕНИЯ РАБОЧИМ ОБОРУДОВАНИЕМ ВОЗМОЖНЫ ПЕРЕМЕЩЕНИЯ СТРЕЛЫ И РАБОЧЕГО ОРГАНА ДАЖЕ ПРИ ЗАГЛУШЁННОМ ДИЗЕЛЕ.

3.3.2 Объём и последовательность внешнего осмотра новой или долго не работавшей машины

Проводя осмотр машины, выполнить операции ЕТО и проверить:

- наличие знаков безопасности;
- наличие противоткатных башмаков;
- затяжку резьбовых соединений (в том числе гаек колёс), шплинтовку гаек, осей и пальцев. Рекомендации по крутящим моментам затяжки резьбовых соединений приведены в разделе 5 настоящего Руководства;
- отсутствие трещин в металлоконструкции рамы;
- состояние соединений и креплений трубопроводов гидравлических систем;
- все внешние электрические кабели, клеммы и провода;
- работу замков капота и ящиков АКБ;
- уровень электролита в АКБ;
- давление в шинах;
- наличие смазки в шарнирных соединениях;
- работу шторки радиатора и установить её положение в зависимости от сезона;
- установку фильтра системы отопления и вентиляции кабины;
- надёжность установки и фиксации рычагов и ручек органов управления;
- управление подачей топлива;
- установку и регулировку сиденья;
- регулировку угла наклона рулевой колонки и высоты рулевого колеса;
- работу дверей и замков, состояние уплотнений дверных проёмов;
- работу фиксаторов форточек и дверей;

- проверить состояние и исправность агрегируемых рабочих органов;

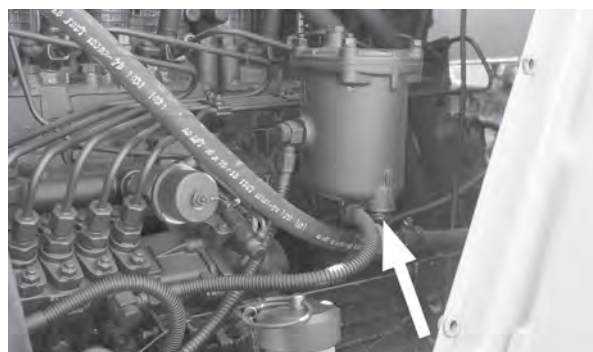


- уровень масла в корпусе РОМ (нижняя кромка контрольной пробки);

- натяжение ремней приводов вентилятора и генератора.

Натяжение ремня генератора считается нормальным, если прогиб его на ветви шкив коленчатого вала - шкив генератора находится в пределах 29-33 мм при нажатии на него с усилием 40 Н.

Для регулировки натяжения ремня ослабьте крепление генератора. Поворотом корпуса генератора отрегулируйте натяжение ремня. Затяните болт крепления планки и гайки болтов крепления генератора;



- наличие отстоя в фильтре тонкой очистки топлива, при необходимости - слить.

3.3.3 ПРОВЕРКА РАБОТСПОСОБНОСТИ НОВОЙ ИЛИ ДОЛГО НЕ РАБОТАВШЕЙ МАШИНЫ

Без передвижения

После проведения внешнего осмотра машины выполнить проверку функционирования машины и её систем без передвижения машины:

- проверить работу нуль-установителя насоса-дозатора (при неработающем дизеле повернуть рулевое колесо на угол 3° - 5° и отпустить, рулевое колесо должно вернуться в исходное положение);
- прокачать топливную систему;
- рычаги переключения ГМП и реверса установить в нейтральное положение;
- включить выключатель «массы»;
- педаль газа установить на максимальную подачу топлива;
- запустить дизель и прослушать его работу;



ВНИМАНИЕ: ВАША МАШИНА ОБОРУДОВАНА ДИЗЕЛЕМ С ТУРБОНАДДУВОМ. ВЫСОКИЕ ОБОРОТЫ ТУРБОНАГНЕТАТЕЛЯ ТРЕБУЮТ НАДЕЖНОЙ СМАЗКИ ДИЗЕЛЯ. ПРИ ЗАПУСКЕ ДИЗЕЛЯ В ПЕРВОНАЧАЛЬНЫЙ МОМЕНТ ИЛИ ПОСЛЕ ДЛИТЕЛЬНОГО ХРАНЕНИЯ ПРОКРУТИТЕ КОЛЕНЧАТЫЙ ВАЛ СТАРТЕРОМ В ТЕЧЕНИЕ 10 С БЕЗ ПОДАЧИ ТОПЛИВА, ЧТОБЫ ОБЕСПЕЧИТЬ СМАЗКУ ПОДШИПНИКОВ ТУРБОНАГНЕТАТЕЛЯ. ДАЙТЕ ДИЗЕЛЮ ПОРАБОТАТЬ 2...3 МИН В ХОЛОСТОМ РЕЖИМЕ, ПРЕЖДЕ ЧЕМ НАГРУЖАТЬ ЕГО.

- проверить показания приборов. установив при помощи педали газа номинальную частоту вращения коленчатого вала (2100 об/мин), предварительно убедившись в исправности контрольных сигнализаторов, нажав на кнопку контроля исправности контрольных сигнализаторов (контрольный сигнализатор стояночного тормоза должен гореть постоянно, т. к. стояночный тормоз включён). Показания контрольных приборов должны соответствовать значениям, указанным в таблице 3.3 настоящего Руководства. Показания приборов, выходящие за рамки допустимых значений, или загорание контрольных сигнализаторов указывают на необходимость прекращения работы машины и устранения неисправностей;
- проверить герметичность системы питания;
- проверить герметичность системы смазки и охлаждения дизеля;
- проверить герметичность соединений воздушного фильтра;
- проверить на холостом ходу управление и работу рабочего оборудования (подъём и опускание стрелы, поворот ковша) и рулевого управления (поворот полурам) и убедиться в отсутствии подтекания жидкости;
- проверить систему управления тормозами, при необходимости отрегулировать привод;
- проверить исправность стояночного тормоза;
- проверить управление и работу рабочего оборудования;
- проверить работу электрооборудования по приборам на панели приборов:
 - указатель напряжения;
 - указатель давления масла дизеля;
 - указатель температуры ОЖ;
 - подсветку приборов на панели приборов;
- проверить работу осветительного и сигнального оборудования:
 - включение и выключение габаритов;
 - фары (ближний/дальний свет);
 - фонари (передние/задние);
 - звуковой сигнал;
 - вентилятор отопителя;
 - стеклоочистители (передний и задний);
 - омыватель.

На ходу

При движении машины проверить:

- действие рулевого управления;
- торможение;
- включение и работу всех передач.

После остановки машины

Провести осмотр машины и проверить:

- герметичность систем питания, смазки и охлаждения дизеля;
- течи ГМП;
- течи по трубопроводам и рукавам гидросистемы;
- течи по шлангам отопителя;
- течи по масляному радиатору.

3.3.4 УПРАВЛЕНИЕ МАШИНОЙ

3.3.4.1 ОПИСАНИЕ ПОЛОЖЕНИЙ ОРГАНОВ УПРАВЛЕНИЯ ПЕРЕД ЗАПУСКОМ ДИЗЕЛЯ

Перед запуском дизеля рычаги переключения передач, реверса, управления гидрораспределителем должны находиться в нейтральном положении, педали – в отжатом состоянии, рычаг тормозного крана стояночного тормоза – в положении «Заторможено», рычаг диапазонов – в положении **I** (рабочего) диапазона.



ВНИМАНИЕ! НА МАШИНЕ ПРЕДУСМОТРЕНЫ СЛЕДУЮЩИЕ БЛОКИРОВКИ ЗАПУСКА ДИЗЕЛЯ:

- ПО НЕЙТРАЛИ – НА ГМП УСТАНОВЛЕН ВЫКЛЮЧАТЕЛЬ БЛОКИРОВКИ, КОТОРЫЙ ЗАМЫКАЕТ ЦЕПЬ ВКЛЮЧЕНИЯ СТАРТЕРА ТОЛЬКО ПРИ УСТАНОВКЕ РЫЧАГА РЕВЕРСА В НЕЙТРАЛЬНОЕ ПОЛОЖЕНИЕ;
- ПО ЧИСЛУ ОБОРОТОВ ДИЗЕЛЯ – ПРИ РАБОТАЮЩЕМ ДВИГАТЕЛЕ РЕЛЕ К2 ОТКЛЮЧАЕТ ЦЕПЬ УПРАВЛЕНИЯ РЕЛЕ К1, ИСКЛЮЧАЯ ВКЛЮЧЕНИЕ СТАРТЕРА.

3.3.4.2 ПОРЯДОК ЗАПУСКА И ОСТАНОВА ДИЗЕЛЯ

ЗАПУСК ДИЗЕЛЯ ПРИ ТЕМПЕРАТУРЕ ВОЗДУХА ВЫШЕ +5 °С

- Включить выключатель “массы”.
- Установить максимальную подачу топлива нажатием педали подачи топлива.
- Повернуть ключ выключателя стартера в положение **II**. В этом положении ключа начнёт работу стартер. Продолжительность непрерывной работы стартера не должна превышать 15 с. Педаль подачи топлива удерживать в нажатом состоянии, вплоть до полного запуска дизеля.



ВНИМАНИЕ: ВО ВРЕМЯ ПРОКРУЧИВАНИЯ СТАРТЕРОМ КАТЕГОРИЧЕСКИ ЗАПРЕЩАЕТСЯ ОТПУСКАТЬ И СНОВА НАЖИМАТЬ ПЕДАЛЬ ПОДАЧИ ТОПЛИВА.

Отпускание и повторное нажатие педали подачи топлива во время запуска дизеля приводит к автоматическому ограничению пусковой подачи топлива давлением масла, подводимым к пневмокорректору ТНВД. Пусковая подача топлива снова включится только после снятия давления масла в пневмокорректоре.

Как только дизель начнёт работать, стартер должен выключиться автоматически.

Дизель должен работать на малых оборотах до тех пор, пока не погаснет контрольный сигнализатор аварийного падения давления масла дизеля. Если сигнализатор не погаснет в течение 10 с, остановить дизель и установить причину неполадки.

Если дизель не запустился, повторный запуск производите не менее чем через 30...40 с, рекомендуемый интервал между запусками – 1 - 1.5 мин. При неудачной попытке запуска проверить топливную систему на наличие воздуха. Затем повторить попытку.

Если после трёх попыток дизель не запустился, найдите неисправность и устраните её.

ЗАПУСК ДИЗЕЛЯ ПРИ ТЕМПЕРАТУРЕ ВОЗДУХА НИЖЕ +5 °С

Для обеспечения бесперебойной работы дизеля в зимних условиях подготовьте его к зимней эксплуатации. Заблаговременно проведите очередное техническое обслуживание, дополнив его операциями сезонного технического обслуживания (смотрите также пункт 2.2.1.5 Руководства по эксплуатации «Дизель Д–260.1 и его модификации»).

При температуре воздуха ниже +5 °С и затруднённом пуске дизеля стартером необходимо использовать электрофакельное устройство (ЭФУ), установленное на дизеле для запуска при пониженных температурах.

Подогрев воздуха, передаваемого в цилиндры, осуществляется в момент стартерной прокрутки от факела пламени. Факел пламени образуется при воспламенении и сгорании топлива в факельной штифтовой свече ЭФУ, установленной во впускном коллекторе дизеля.

Для пуска дизеля в режиме термостарта нажать клавишный выключатель **12** (рисунок 2.8). Через 1 - 2 мин включается контрольный сигнализатор **9** (рисунок 2.9), который информирует о готовности системы к запуску дизеля. Затем, продолжая удерживать выключатель **12** (рисунок 2.8) в нажатом состоянии, ключ выключателя «зажигания» перевести в положение **II «Старт»** и производится запуск дизеля в такой же последовательности, как описано выше. После запуска дизеля ключ зажигания вернуть в положение **I «Зажигание включено»** и отпустить клавишный выключатель **12**. При этом ЭФУ отключится.



ВНИМАНИЕ: ЗАПРЕЩАЕТСЯ ПОСЛЕ ЗАПУСКА ДИЗЕЛЯ УДЕРЖИВАТЬ ВЫКЛЮЧАТЕЛЬ 12 (РИСУНОК 2.8) В НАЖАТОМ СОСТОЯНИИ.

Произвести прогрев дизеля при средних оборотах дизеля (1000 - 1400 об/мин) до 60 °С. При этом нужно контролировать температуру масла в гидротрансформаторе и одновременно производить подогрев масла в гидросистеме, приводя в движение погрузочное оборудование. Если запрокинуть ковш, поставив его в конечное положение, и удержать его в таком положении 30 с, то это ускорит подогрев масла в гидросистеме. Долго держать ковш запрокинутым нельзя, так как при включённом золотнике распределителя может возникнуть его заклинивание.

Рекомендуется прибегать к использованию дополнительных способов пуска, таких как нагрев охлаждающей жидкости (подогреватель устанавливается на машине по заказу).

При запуске от наружного источника питания с помощью другой машины следить за тем, чтобы машины не соприкасались. Во избежание несчастного случая осторожно снимать провода с пущенной в ход машины. Следить за тем, чтобы концы проводов не соприкоснулись друг с другом и не коснулись машины. Пусковая система машины рассчитана на 24 В. Поэтому нужно использовать то же самое напряжение, если запуск производится при помощи добавочного источника питания.



ВНИМАНИЕ: ЗАПРЕЩАЕТСЯ ИСПОЛЬЗОВАНИЕ СВАРОЧНОГО ИСТОЧНИКА ТОКА ИЛИ УСТРОЙСТВА, РАБОТАЮЩЕГО НА БОЛЕЕ ВЫСОКОМ НАПРЯЖЕНИИ. ЭТО ПОВРЕДИТ ЭЛЕКТРОСИСТЕМУ.

Соединять батареи в параллель: отрицательный зажим (–) с отрицательным (–) зажимом и положительный (+) с положительным (+). Провод от положительного зажима добавочной батареи надо присоединить к положительному зажиму батареи запускаемой машины, а провод от отрицательного зажима добавочной батареи к заземлённому зажиму «масса» стартера или заземлённому зажиму выключателя (кнопка «масса») запускаемой машины. После запуска дизеля, снимая провода, подключённые к добавочной батарее, первым надо отсоединить заземлённый провод. Это предотвратит искрение батареи.



ВНИМАНИЕ: НЕ ПРОИЗВОДИТЕ ПУСК ДИЗЕЛЯ БУКСИРОВКОЙ МАШИНЫ. ПОДОБНАЯ ОПЕРАЦИЯ НА МАШИНАХ С ГИДРОМЕХАНИЧЕСКОЙ ТРАНСМИССИЕЙ НЕ ИМЕЕТ СМЫСЛА И МОЖЕТ ПРИВЕСТИ К НЕИСПРАВНОСТЯМ.

ОСТАНОВ ДИЗЕЛЯ

Перед остановкой дизеля после работы с большой нагрузкой дайте ему поработать в течение 3 - 5 мин сначала на средней, а затем на минимальной частоте холостого хода для охлаждения нагретых до высокой температуры деталей турбокомпрессора. После этого потяните до упора рукоятку **18** (смотрите раздел «Органы управления» настоящего Руководства) остановка дизеля, расположенную на корпусе блока управления погрузочным оборудованием.

После остановки дизеля выключите выключатель «массы».

3.3.4.3 ТРОГАНИЕ МАШИНЫ С МЕСТА И ЕЁ ДВИЖЕНИЕ

ПЕРЕД НАЧАЛОМ ДВИЖЕНИЯ:

- убедиться в том, что палец, блокирующий полурамы, находится в дальнем от оси шарнира отверстия;
- поднять ковш, чтобы установить его в транспортное положение (около 400 мм от грунта);
- проверить показания приборов тормозной системы. Снижение давления в тормозной системе ниже нормального приводит к включению контрольного сигнализатора. Дальнейшее снижение давления вызывает автоматическое включение стояночного тормоза. Надо быть всегда готовым к внезапной остановке. Необходимо устранить причину падения давления и не двигаться до тех пор, пока давление в тормозной системе не станет нормальным;
- растормозить стояночный тормоз (потянуть за рукоятку тормозного крана вверх и подать на себя);
- проверить управление поворотом вправо – влево и убедиться, что на пути машины нет каких-либо препятствий;
- перевести рычаг диапазонов на нужный диапазон (рабочий или транспортный);
- перевести рычаг передач на нужную передачу;
- перевести рычаг реверса на требуемое направление движения машины;
- указателем поворота дать сигнал направления движения и подать звуковой сигнал;
- нажать педаль газа, постепенно повышая число оборотов дизеля.

ДВИЖЕНИЕ МАШИНЫ И ИЗМЕНЕНИЕ НАПРАВЛЕНИЯ ДВИЖЕНИЯ

Трогать с места можно на любой передаче (при подъёмах рекомендуется низкая передача).

Плавно перемещая педаль подачи топлива и увеличивая частоту вращения коленчатого вала дизеля, тронуть машину с места, при этом разрешается левой педалью тормоза до начала движения притормозить машину и в момент трогания отпустить педаль.

При движении скорость регулировать увеличением частоты вращения коленчатого вала дизеля и переходом на высшую передачу. Уменьшать частоту вращения при переходе с одной передачи на другую внутри одного диапазона не рекомендуется. При транспортных переездах, особенно в дождь и гололёд, тормозить, не выключая передачи (правой тормозной педалью).

При поворотах снижать скорость за счёт перехода на низшую передачу. Поворачивать машину с минимальным радиусом поворота только на **I** передаче рабочего диапазона, не делать резких рывков и крутых поворотов на большой скорости.

На крутых уклонах не выключать дизель, опускаться только на **I** передаче рабочего диапазона. Препятствия переезжать на **I** или **II** передаче рабочего диапазона.

При длительном движении машины под уклон с небольшой или средней величиной уклона необходимо включить **II** или **III** передачу. При большом уклоне необходимо включить **I** передачу. Это обеспечит эффект длительного торможения (если подачу топлива уменьшить, то тормозной эффект увеличится).



ВНИМАНИЕ: для нормального функционирования машины при выполнении работ и передвижении рекомендуется поддерживать частоту вращения коленчатого вала дизеля не ниже средних оборотов (1400 об/мин).



из предосторожности, а также для удобства водителя-оператора и для обеспечения максимального срока службы элементов силовой передачи рекомендуется уменьшать скорость движения или притормаживать, прежде чем менять направление движения.



ВНИМАНИЕ: В ПРОЦЕССЕ РАБОТЫ МАШИНЫ НЕОБХОДИМО ПОСТОЯННО КОНТРОЛИРОВАТЬ ТЕХНИЧЕСКОЕ СОСТОЯНИЕ ЕЁ СБОРОЧНЫХ ЕДИНИЦ И СИСТЕМ ПО ПОКАЗАНИЯМ КОНТРОЛЬНО-ИЗМЕРИТЕЛЬНЫХ ПРИБОРОВ, ПОДДЕРЖИВАТЬ РЕГУЛИРУЕМЫЕ ПАРАМЕТРЫ В ЗАДАННЫХ ПРЕДЕЛАХ. ДЛЯ УВЕЛИЧЕНИЯ МЕЖРЕМОНТНЫХ ПРОБЕГОВ МАШИНЫ И ПОВЫШЕНИЯ СРОКА СЛУЖБЫ ШИН ИЗБЕГАТЬ ЭКСТРЕННОГО ТОРМОЖЕНИЯ КОЛЁСНЫМИ ТОРМОЗАМИ. ЭТОГО МОЖНО ДОСТИГНУТЬ ЗА СЧЁТ СВОЕВРЕМЕННОГО СНИЖЕНИЯ СКОРОСТИ.

При реверсировании машины:

- сбросить газ, остановить машину левой педалью тормоза;
- перевести рычаг изменения направления движения в положение, соответствующее выбранному направлению движения;
- плавно отпустить педаль тормоза и увеличить частоту вращения коленчатого вала дизеля.

При кратковременных стоянках глушить дизель не рекомендуется, достаточно понизить частоту вращения коленчатого вала дизеля до минимальной устойчивой и включить стояночный тормоз. Включить рабочий диапазон ГМП, опустить погрузочное оборудование, а рычаг переключения передач установить в нейтральное положение.

При транспортных пробегах внимательно следить за дорогой, строго соблюдать правила дорожного движения, следить за показаниями приборов и сигнализацией.

Во время движения контрольные сигнализаторы — давления масла дизеля, аварийного насоса рулевого управления, зарядки АКБ и стояночного тормоза — не должны гореть.

Увеличение времени поворота рулевого колеса из одного положения в другое при минимальных оборотах коленчатого вала дизеля не является неисправностью. Субъективно такое замедленное управление воспринимается водителем-оператором как повышение усилия на рулевом колесе при повороте машины, однако в подобных случаях прилагать большие усилия для поворота рулевого колеса нет необходимости.

При переходе с рабочего режима на транспортный и наоборот:

- сбросить газ, отпустив педаль подачи топлива, остановить машину педалью тормоза, не трогая при этом рычаг передачи;
- переключить рычаг диапазонов;
- плавно отпустить педаль тормоза, увеличивая одновременно частоту вращения коленчатого вала дизеля путём плавного нажатия на педаль управления топливным насосом.



ВНИМАНИЕ: ПЕРЕКЛЮЧАТЬ ДИАПАЗОНЫ МОЖНО ТОЛЬКО НА ОСТАНОВЛЕННОЙ МАШИНЕ ПРИ ВЫВЕДЕННОМ В ПОЛОЖЕНИЕ «НЕЙТРАЛЬ» РЫЧАГЕ 8 (РИСУНОК 2.4) ИЗМЕНЕНИЯ НАПРАВЛЕНИЯ ДВИЖЕНИЯ.

После окончания транспортного перегона или работы

Выполнить операции, изложенные в разделе 3.5.6 «Парковка машины».

3.3.5 Проверка технического состояния машины

Для проверки технического состояния машины необходимо:

- произвести внешний осмотр машины с целью обнаружения и устранения возможных неисправностей или течей;
- запустить дизель, проверить показания приборов.

Показания приборов должны соответствовать показаниям, указанным в таблице 3.3 настоящего Руководства.

3.3.6 ЭКСПЛУАТАЦИОННАЯ ОБКАТКА

Обкатка машины является обязательной подготовительной операцией перед пуском её в эксплуатацию. Во время обкатки происходит приработка механизмов, уплотнение прокладок, вытяжка ремней и стабилизация режимов пар трения. Уменьшение нагрузки и снижение скорости движения в обкаточный период в значительной степени повышает долговечность шин.

В обкаточный период закладываются основы длительной безотказной работы машины, что свидетельствует о необходимости строго соблюдать правила эксплуатации, тщательно проводить техническое обслуживание и осмотр машины.

Недостаточная или некачественная обкатка приводит к значительному сокращению срока службы деталей и сборочных единиц машины.



ВНИМАНИЕ: РАБОТА ДИЗЕЛЯ С ПОЛНОЙ НАГРУЗКОЙ БЕЗ ПРЕДВАРИТЕЛЬНОЙ ОБКАТКИ НЕ ДОПУСКАЕТСЯ.

Обкатка новой машины производится в течение первых 30 часов работы и состоит из следующих этапов:

- техническое обслуживание перед обкаткой;
- обкатка машины без нагрузки;
- обкатка машины под нагрузкой;
- техническое обслуживание после обкатки.

ТЕХНИЧЕСКОЕ ОБСЛУЖИВАНИЕ ПЕРЕД ОБКАТКОЙ

Выполнить работы в соответствии с таблицей 4.1 настоящего Руководства.

Работы проводятся потребителем.

ОБКАТКА МАШИНЫ БЕЗ НАГРУЗКИ

Перед обкаткой следует подготовить машину к работе.



ВНИМАНИЕ: ПЕРЕД НАЧАЛОМ РАБОТЫ СНИМИТЕ СТРЕЛУ С ТРАНСПОРТНОГО УПОРА 1 (РИСУНОК 2.20), СНИМИТЕ ФИКСАЦИЮ РАБОЧЕГО ОРГАНА ОСЬЮ 7 (НА ПОГРУЗЧИКАХ УНИВЕРСАЛЬНЫХ), СЕРЬГОЙ 22 (НА ПОГРУЗЧИКАХ ФРОНТАЛЬНЫХ) (РИСУНОК 2.44).



ВНИМАНИЕ! ПЕРЕД РАБОТОЙ С ОТВАЛОМ ДЛЯ СНЕГА ФИРМЫ ARCTIC МАСШИНЕ УБЕДИТЕСЬ, ЧТО ВСЕ БЛОКИРУЮЩИЕ ПАЛЬЦЫ И ШТИФТЫ НЕ ПОВРЕЖДЕНЫ И НАХОДЯТСЯ НА СВОИХ ШТАТНЫХ МЕСТАХ.

Эксплуатационная обкатка дизеля проводится согласно пункту 2.2.1.4 Руководства по эксплуатации «Дизель Д–260.1 и его модификации» и осуществляется после его подготовки к работе, обкатки на холостом ходу в течение 5 минут.

Во время работы прослушивать работу дизеля и следить за показаниями контрольно-измерительных приборов, которые должны соответствовать значениям, указанным в таблице «Допустимые значения показаний приборов» настоящего Руководства.

Эксплуатационная обкатка ГМП проводится согласно пункту 3.2.2 Руководства по эксплуатации У35615-00.000РЭ «Гидромеханические передачи серии У35615».

Затем обкатать машину без нагрузки в течение 5 часов.

Из них:

- первые 0.5 ч без движения с постепенным увеличением частоты вращения до максимальной;
- следующие 2.5 ч в транспортном режиме с равномерным распределением между всеми передачами переднего и заднего хода;
- остальные 2 ч в рабочем режиме провести маневрирование машиной на всех передачах переднего и заднего хода.

Движение как в транспортном, так и в рабочем режиме начинать с первой передачи и сопровождать поворотами машины влево и вправо в рабочем режиме с минимальным радиусом поворота, а в транспортном — плавными поворотами.

Обкатку гидравлической системы погрузочного оборудования с порожним ковшом провести в течение последних 30 минут обкатки машины без нагрузки, из них первые 10 минут производить периодические подъёмы стрелы и повороты ковша на средней частоте вращения коленчатого вала дизеля, а остальные 20 минут — на максимальной частоте.

Подъёмы стрелы и повороты ковша должны происходить плавно и начинаться сразу же после включения рычага блока управления распределителем. Максимальные подъёмы стрелы и поворота ковша в период обкатки не производить, так как эти положения соответствуют максимальным давлениям.

После обкатки машины без нагрузки провести контрольный осмотр машины и устранить обнаруженные неисправности.

Обкатка машины под нагрузкой

Следующим этапом обкатки является эксплуатационная обкатка машины в течение 25 часов, при которой машина должна работать в облегчённом режиме, с нагрузкой дизеля в первые 15 часов не более 50 %, а в остальные 10 часов — не более 75 %. В это время необходимо использовать машину для работы с материалами небольшой объёмной массы, с преобладанием транспортных операций.



ВНИМАНИЕ! ВО ВРЕМЯ ОБКАТКИ ПОД НАГРУЗКОЙ ЗАПРЕЩАЕТСЯ:

- перегружать машину, допускать пробуксовку колёс;
- работать с материалами большой объёмной массы;
- вывешивать машину на переднем мосту;
- эксплуатировать машину в тяжёлых внедорожных условиях;
- двигаться со скоростью более 20 км/ч;
- буксировать другие машины.

Во время обкатки необходимо соблюдать следующие правила:

- проверять работу дизеля и всех составных частей машины, а также постоянно следить за показаниями контрольных приборов;
- своевременно выполнять операции ЕТО, подтягивать все соединения и крепления, устранять подтекание топлива, смазки, рабочей и охлаждающей жидкостей;
- при появлении стуков, ненормальных шумов и отклонений от допустимых значений, указанных в таблице 3.3 настоящего Руководства, обкатку следует немедленно прекратить и принять меры для выяснения причины и устранения неисправности.



ВНИМАНИЕ! С ОСОБОЙ ТЩАТЕЛЬНОСТЬЮ ПРОВЕРЬТЕ ЗАТЯЖКУ ГАЕК КРЕПЛЕНИЯ КОЛЁС, ГАЕК И БОЛТОВ КРЕПЛЕНИЯ КАРДАНЫХ ВАЛОВ, РУЛЕВОГО МЕХАНИЗМА, ДИЗЕЛЯ И ГМП.

ТЕХНИЧЕСКОЕ ОБСЛУЖИВАНИЕ ПОСЛЕ ОБКАТКИ (30 ЧАСОВ)

После обкатки провести контрольный осмотр машины, устранить обнаруженные неисправности. Перечень работ, а также их последовательность указаны в таблице «Виды и периодичность технического обслуживания» настоящего Руководства.

3.4 ЭКСПЛУАТАЦИОННЫЕ ТРЕБОВАНИЯ ПО РАБОТЕ СОСТАВНЫХ УЗЛОВ И СИСТЕМ МАШИНЫ

3.4.1 ЭКСПЛУАТАЦИЯ СИЛОВОЙ УСТАНОВКИ

ОБЩИЕ УКАЗАНИЯ

При эксплуатации силовой установки пользуйтесь Руководством по эксплуатации «Дизель Д–260.1 и его модификации».

Для обеспечения длительной и безотказной работы дизеля в процессе эксплуатации придерживайтесь следующих основных положений:

- до включения нового дизеля в работу под нагрузкой произведите его обкатку;
- в начале смены перед пуском дизеля проверяйте уровень масла в картере дизеля и охлаждающей жидкости в радиаторе;
- после пуска, до включения нагрузки, дайте дизелю поработать 2 - 3 мин сначала на минимальной частоте вращения холостого хода с постепенным повышением её до максимальной, полная нагрузка непрогретого дизеля не допускается;
- работа дизеля на минимальной частоте вращения холостого хода более 15 мин не рекомендуется;
- во время работы дизеля следите за показаниями контрольных приборов;
- проводите своевременно техническое обслуживание дизеля, пользуясь Руководством по эксплуатации «Дизель Д–260.1 и его модификации»;
- периодически проверяйте состояние крепления сборочных единиц, при необходимости производите подтяжку креплений;
- применяйте топливо и масло только тех марок, которые указаны в настоящем Руководстве и Руководстве по эксплуатации «Дизель Д–260.1 и его модификации»;
- содержите дизель в чистоте, не допускайте течи топлива, масла и охлаждающей жидкости, подсоса неочищенного воздуха в цилиндры.

Подготовка дизеля к работе

При подготовке дизеля к работе проведите операции ЕТО (таблица 4.1). Объёмы заправочных ёмкостей, названия и марки жидкостей приведены в таблице 4.2.

После длительной стоянки :

- проверить и при необходимости отрегулировать натяжение ремня генератора;
- прокачать систему топливоподачи с целью удаления из неё воздуха. Для этого впереди топливного насоса высокого давления (ТНВД), сверху возле первой секции находится пробка (штуцер) М6, которую необходимо отвернуть и ручным насосом добиться вытекания чистого, без воздуха, топлива из-под пробки. Затем пробку зажать (без чрезмерного усилия) и произвести запуск дизеля.

3.4.2 ЭКСПЛУАТАЦИЯ ТРАНСМИССИИ

При эксплуатации трансмиссии пользуйтесь Руководством по эксплуатации 342.05.01.000 РЭ «Мосты ведущие серии 342», а также Руководством по эксплуатации У35615-00.000РЭ «Гидромеханические передачи серии У35615».

Для обеспечения длительной и безотказной работы трансмиссии необходимо следить за надёжным креплением её составных частей, за уровнем масла в гидросистеме ГМП, в карте-

рах РОМ и ведущих мостов, проверять герметичность соединений трубопроводов и стыков картеров, не допускать утечек масла и попадания воздуха в гидросистему ГМП, своевременно заменять фильтроэлементы фильтров гидросистемы ГМП и промывать фильтрующую сетку поддона картера ГМП.

При повышении температуры масла в гидросистеме ГМП выше 100 °С, снижении давления во фрикционных ГМП, а также при появлении стуков и ненормальных шумов прекратить работу, установить и по возможности устранить причину неисправности.



ВНИМАНИЕ: ПЕРЕКЛЮЧАТЬ ДИАПАЗОНЫ МОЖНО ТОЛЬКО НА ОСТАНОВЛЕННОЙ МАШИНЕ ПРИ ВЫВЕДЕННОМ В ПОЛОЖЕНИЕ «НЕЙТРАЛЬ» РЫЧАГЕ ИЗМЕНЕНИЯ НАПРАВЛЕНИЯ ДВИЖЕНИЯ.

Использовать стояночный тормоз при движении допускается только в аварийных случаях при отказе основной тормозной системы.

При остановке машины установить все органы управления в нейтральное положение, включить кран стояночного тормоза.

Переключать ступени коробки передач следует в строгой последовательности. Ступени заднего хода включать только после полной остановки машины. При переходе с низших ступеней на высшие производить промежуточное снижение частоты вращения коленчатого вала дизеля. Переход с высших ступеней на низшие производить без снижения частоты вращения.

Не пытайтесь затормозить машину с остановленным дизелем включением ступеней КП, так как при этом механическая связь между ведущими колёсами и дизелем отсутствует из-за наличия гидротрансформатора.

В процессе эксплуатации следует постоянно контролировать работу ГМП по показаниям приборов, которые должны соответствовать значениям, указанным в таблице 3.3.

Регулировку ГМП и её гидросистемы в эксплуатации производит специально обученный персонал.

3.4.3 Эксплуатация колёс и шин

Перед выездом и при ежедневном обслуживании проверять затяжку гаек крепления колёс.

Ежедневно перед выездом проверять давление в шинах и при необходимости доводить его до нормы. Необходимо помнить, что уменьшение внутреннего давления в шинах на 25 % против нормы снижает срок службы их на 25 - 40 %.

Не перегружать шины. По возможности груз должен равномерно располагаться в ковше в поперечном направлении. Нельзя превышать номинальную грузоподъёмность машины.

Торможение машины осуществлять плавно, не допуская скольжения колёс, так как это приведёт к повышенному износу протектора. Следить за тем, чтобы на шины не попадали нефтепродукты, так как это быстро выводит их из строя.

Подбирать режимы работы машины с минимальной пробуксовкой колёс.

Место стоянки машины должно быть по возможности сухим и чистым.

При длительной стоянке (более 10 дней) разгрузить шины, поставить машину на подставки, которые поместить под балки переднего и заднего мостов.

В зимний период эксплуатации (особенно при низких температурах) после длительной стоянки машины на открытом воздухе в течение первых 15 - 20 мин надо начинать движение с малой скоростью (не свыше 10 км/ч) для того, чтобы детали трансмиссии и ходовой части (особенно шины) прогрелись на малых нагрузках, что повысит их работоспособность при возрастании нагрузок.

3.4.4 ЭКСПЛУАТАЦИЯ ПНЕВМАТИЧЕСКОЙ СИСТЕМЫ

Необходимо своевременно проверять герметичность соединений пневматической системы.

При выключенных потребителях в неработающем компрессоре падение давления в воздушных баллонах не должно превышать 0.05 МПа (0.5 кгс/см²) в течение 30 минут.

Следить за сливом конденсата зимой, чтобы избежать его замерзания в трубопроводах. Следить за сливом конденсата из ресиверов зимой, чтобы избежать его замерзания.

3.4.5 ЭКСПЛУАТАЦИЯ ГИДРАВЛИЧЕСКОЙ СИСТЕМЫ

Рабочая жидкость гидравлических систем, заправляемая в бак, должна быть чистой. Класс чистоты рабочей жидкости 12 по ГОСТ 17216. Уровень рабочей жидкости в баке должен быть максимальным. При каждой новой дозаправке бака, после его предварительного заполнения проработать всеми составными частями гидравлических систем для заполнения их рабочей жидкостью, а затем долить её в гидробак.

Не допускать работу гидравлических систем при заполнении бака рабочей жидкостью менее 0.75 его объёма. Это ухудшает температурный режим работы систем и создаёт предпосылки для вспенивания и старения рабочей жидкости. В результате уменьшается срок службы составных частей гидравлических систем.

Предохранять гидравлические системы от попадания воздуха, так как это нарушает устойчивую работу. Своевременно подтягивать все соединительные элементы и заменять фильтроэлементы в линейных фильтрах. Применять рабочие жидкости и их заменители, указанные в настоящем Руководстве.

Гидрораспределитель следует содержать в чистоте, не допускать повреждения и коррозии металла на штоках, своевременно заменять изношенные уплотнения.

Регулировку срабатывания предохранительного клапана гидрораспределителя производят в заводских условиях, поэтому регулировать его без крайней необходимости запрещается. Прежде чем приступить к регулировке, необходимо точно выяснить причину изменения давления в гидросистеме. Это может произойти при засорении гидросистемы или при неисправности или износе насоса.

В контуре рулевого управления должны быть установлены рукава с разрывным давлением не менее 70 МПа (700 кгс/см²). Срок замены рукавов — 3 года или 4000 часов работы. При появлении на сгибах рукавов высокого давления (РВД) и в местах крепления наконечников разрывов, просачивания жидкости в виде капель, местных вздутий, сдвига наконечников и других признаков выхода из строя, РВД подлежат замене.

3.4.6 ЭКСПЛУАТАЦИЯ ЭЛЕКТРИЧЕСКОЙ СИСТЕМЫ



ВНИМАНИЕ: ЗАПРЕЩАЕТСЯ ПРОВЕРКА ИСПРАВНОСТИ ЭЛЕКТРИЧЕСКИХ ЦЕПЕЙ «НА ИСКРУ».

При замене ламп в фарах следить, чтобы внутрь оптических элементов не попадали пыль и грязь.

Не применять в качестве плавких вставок металлические предметы и вставки другого номинала.

Не перегружать дополнительными потребителями цепь указателей поворотов, так как это приводит к подгоранию и окислению контактов реле-прерывателя.



ВНИМАНИЕ: ЗАПРЕЩАЕТСЯ УСТАНОВКА И ПОДКЛЮЧЕНИЕ К ЭЛЕКТРОСИСТЕМЕ МАШИНЫ ЭЛЕКТРОПОТРЕБИТЕЛЕЙ, НЕ ПРЕДУСМОТРЕННЫХ ПРЕДПРИЯТИЕМ – ИЗГОТОВИТЕЛЕМ.

Эксплуатацию аккумуляторной батареи проводить в соответствии с ТКП 298-2011 (02190) «Стартерные аккумуляторные батареи. Нормы и правила обслуживания».

Следите за тем, чтобы батарея была сухой и чистой. Регулярно проверяйте уровень электролита и при необходимости доливайте дистиллированную воду.



ВНИМАНИЕ: НЕ ДОЛИВАТЬ ЭЛЕКТРОЛИТ.

В холодное время года, во избежание замерзания, дистиллированную воду следует заливать непосредственно перед запуском двигателя машины для быстрого перемешивания ее с электролитом. При большом расходе дистиллированной воды проверить регулятор генератора машины. При плотности менее 1.25 г/см² дозарядить АКБ.

Неправильное подключение аккумуляторной батареи в электрическую сеть машины выводит из строя генератор.

Во избежание разряда аккумуляторной батареи при остановке дизеля отключить её выключателем «массы».



ВНИМАНИЕ: ЗАПРЕЩАЕТСЯ ЭКСПЛУАТИРОВАТЬ МАШИНУ БЕЗ АККУМУЛЯТОРНЫХ БАТАРЕЙ.

3.5 РАБОТА НА МАШИНЕ

3.5.1 ОРГАНИЗАЦИЯ РАБОЧЕЙ ПЛОЩАДКИ

При работе на машине соблюдайте Правила выбора и осмотра рабочей площадки, изложенные в настоящем Руководстве.

Допускается работа машины на площадках с уклоном не более 5°.

До начала работы осмотрите рабочую площадку. Обратите внимание на рытвины, слабую опорную поверхность. Перед запуском машины убедитесь, что на рабочей площадке нет посторонних лиц, особенно детей. Немедленно прекратите работу в случае проникновения посторонних на рабочую площадку. Не возобновляйте работу до тех пор, пока не убедитесь, что все посторонние лица покинули территорию.



ЗАПРЕЩАЕТСЯ:

- **ПРОИЗВОДИТЬ РАБОТЫ НА ЗАХЛАМЛЁННЫХ ПЛОЩАДКАХ.**
- **РАБОТА МАШИНЫ НЕПОСРЕДСТВЕННО ПОД ПРОВОДАМИ ДЕЙСТВУЮЩИХ ВОЗДУШНЫХ ЛИНИЙ ЭЛЕКТРОПЕРЕДАЧИ ЛЮБОГО НАПРЯЖЕНИЯ.**

При подготовке рабочего места следует убедиться, что:

- а) уклон рабочей площадки не превышает 5°;
- б) площадка не захламлена железными обрезками, прутьями, досками, проволокой и т.п.;
- в) над площадкой нет проводов действующей линии электропередач любого напряжения, под площадкой нет газопровода и водопровода;
- г) нет охранной зоны электропередач, а если есть, то убедиться, что расстояние от любой части машины или поднимаемого груза в любых положениях, в т.ч. и при наибольшем объёме или вылете ковша, до ближайшего провода, находящегося под напряжением, не менее:

- при напряжении линий до 1 кВ - 1.5 м;
- при напряжении линий 1-20 кВ - 2 м;
- при напряжении линий 35-110 кВ - 4 м;
- при напряжении линий 150-220 кВ - 5 м;
- при напряжении линий 300 кВ - 6 м;
- при напряжении линий 500-750 кВ - 9 м;
- при напряжении линий 800 кВ (постоянного тока) - 9 м.

При необходимости производить работы в данной зоне машинисту необходимо выдать наряд-допуск, определяющий условия производства работ и подписанный главным инженером (энергетиком) организации, выполняющей работы, и назначается ответственный инженерно-технический работник (фамилия его указывается в наряде-допуске), под руководством которого должна производиться работа.

При выполнении работ в ночное время или при сниженной видимости рабочая площадка должна быть освещена местным освещением.

Расстояние от любой выемки до ближайшего колеса при работе на площадке не менее:

- при глубине выемки 1 м — 1.5 м;
- при глубине выемки 2 м — 3 м;
- при глубине выемки 3 м — 4 м;
- при глубине выемки 4 м — 5 м;
- при глубине выемки 5 м — 6 м.

Если невозможно выдерживать указанные расстояния, откосы выемок необходимо надёжно укрепить.

3.5.2 ПЕРЕЧЕНЬ РЕЖИМОВ РАБОТЫ МАШИНЫ

Основными режимами работы машины являются рабочий и транспортный.

Рабочий режим используется при погрузочно-разгрузочных операциях, а также при разработке грунтов, при рытье траншей и т. д.



ВНИМАНИЕ: ПЕРЕД НАЧАЛОМ РАБОТЫ СНИМИТЕ СТРЕЛУ С ТРАНСПОРТНОГО УПОРА 1 (РИСУНОК 2.20), СНИМИТЕ ФИКСАЦИЮ РАБОЧЕГО ОРГАНА ОСЬЮ 7 (НА ПОГРУЗЧИКАХ УНИВЕРСАЛЬНЫХ), СЕРЬГОЙ 22 (НА ПОГРУЗЧИКАХ ФРОНТАЛЬНЫХ) (РИСУНОК 2.44).



ВНИМАНИЕ! ПЕРЕД РАБОТОЙ С ОТВАЛОМ ДЛЯ СНЕГА ФИРМЫ ARCTIC МАШИНЕ УБЕДИТЕСЬ, ЧТО ВСЕ БЛОКИРУЮЩИЕ ПАЛЬЦЫ И ШТИФТЫ НЕ ПОВРЕЖДЕНЫ И НАХОДЯТСЯ НА СВОИХ ШТАТНЫХ МЕСТАХ.

В рабочем режиме машина работает на **I** и **II** передачах рабочего диапазона, упор стрелы отброшен на раму, а кронштейны задних фонарей расположены вертикально.

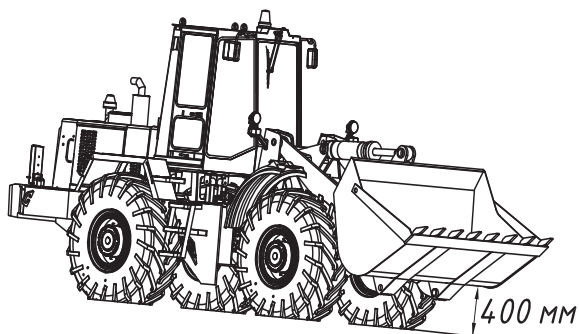
При передвижении на дальние расстояния используется транспортный режим, и для этого следует произвести следующие установки: стрелу установить на упор, ковш зафиксировать серьгой к стреле, а для машин с адаптером - зафиксировать адаптер серьгой к стреле, задние кронштейны фонарей перевести в горизонтальное положение.

Движение в транспортном режиме осуществляется на втором диапазоне на **III** и **IV** передачах. При этом следует помнить, что переключение диапазонов можно производить только при остановленной машине.

3.5.3 МЕТОДИЧЕСКИЕ УКАЗАНИЯ ПРИ ЗЕМЛЕРОЙНЫХ И ПОДЪЁМНО-ТРАНСПОРТНЫХ РАБОТАХ

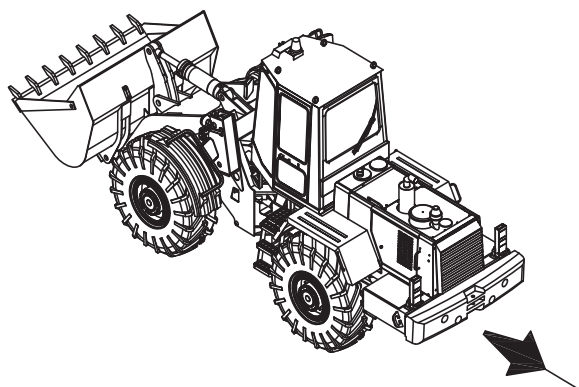
Работа машины при землеройных и подъёмно-транспортных работах заключается в наборе материала в ковш с использованием тяговых качеств трансмиссии и кинематических свойств погрузочного оборудования, с последующим транспортированием и выгрузкой материала в транспортное средство или в отвал.

Передвижения машины с набором и транспортированием грунта

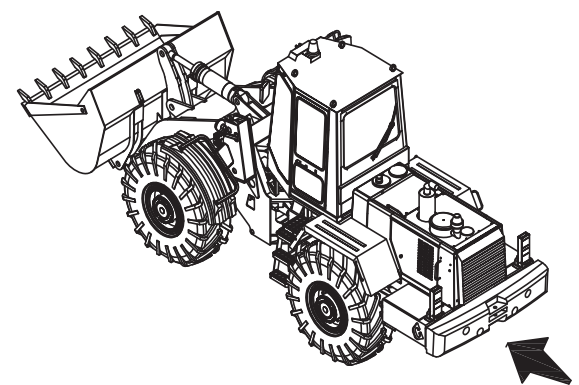


Для хорошей обзорности и устойчивости устанавливайте нагруженный ковш в транспортном положении.

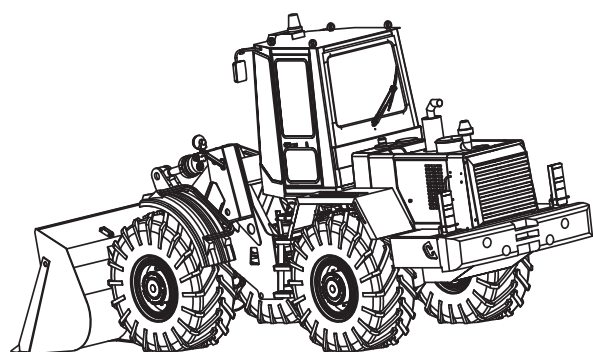
Транспортное положение ковша — точка поворота ковша должна находиться примерно в 400 мм над грунтом.



При необходимости транспортировки груза по склону вниз двигаться следует задним ходом.



При транспортировке груза по склону вверх двигаться следует передним ходом на I передаче.



При планировочных и очистительных работах на грунте режущую поверхность ковша (нож) следует устанавливать горизонтально.



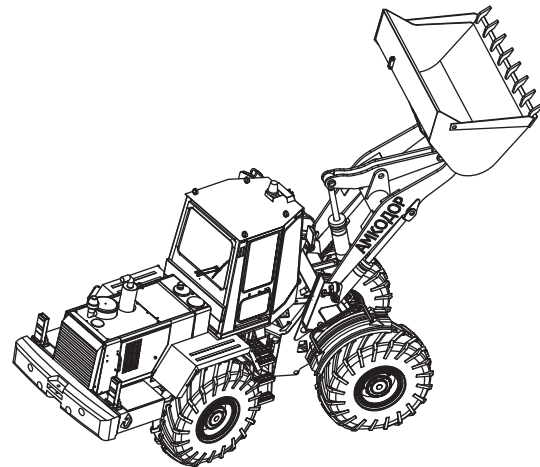
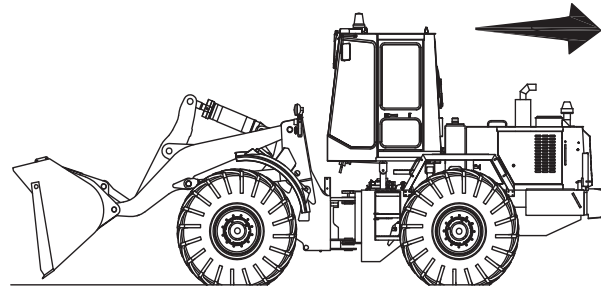
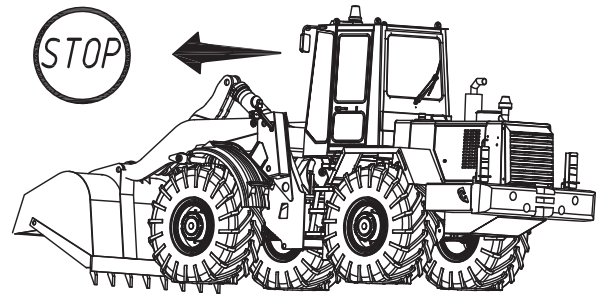
ВНИМАНИЕ! НЕЛЬЗЯ ПРОИЗВОДИТЬ ПЛАНИРОВОЧНЫЕ РАБОТЫ С ОПРОКИНУТЫМ ВНИЗ КОВШОМ, ДВИГАЯСЬ ПЕРЕДНИМ ХОДОМ.



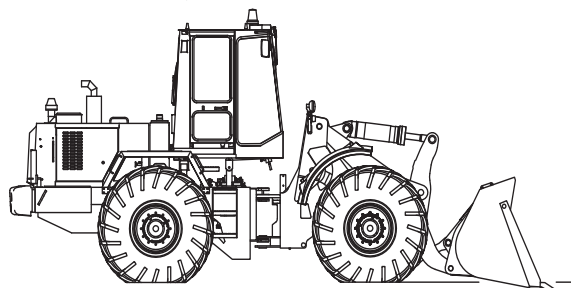
ПЕРЕДВИЖЕНИЕ ВПЕРЕД С ТАКИМ ПОЛОЖЕНИЕМ КОВША МОЖЕТ ПРИВЕСТИ К ПОВРЕЖДЕНИЮ ПОГРУЗОЧНОГО ОБОРУДОВАНИЯ.

Для выравнивания грунта необходимо наклонить ковш вперёд и двигаться задним ходом. На начальных этапах планирования целесообразно устанавливать стрелу в «плавающее положение». При таком положении стрелы вес погрузочного оборудования эффективно воздействует на грунт через поверхность днища ковша, у которой появляется возможность свободного скольжения по поверхности грунта.

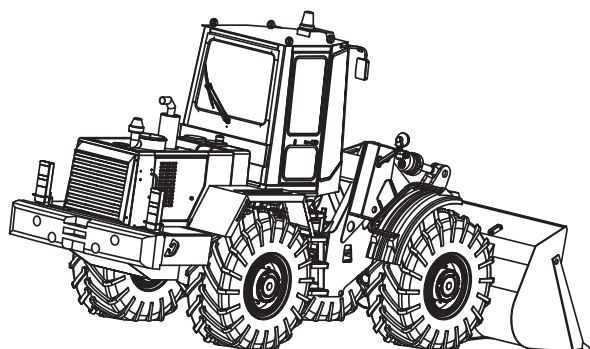
Не делайте резких поворотов или мгновенное торможение машины с поднятым ковшом.



Отбор грунта из отвала

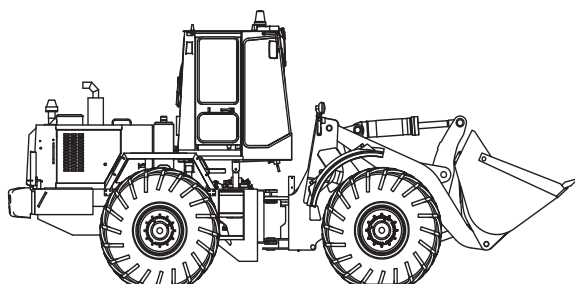


Положите ковш горизонтально на грунт. Подъезд к отвалу осуществляйте на I или II передаче, а отъезд с гружёным ковшом производите на I передаче.

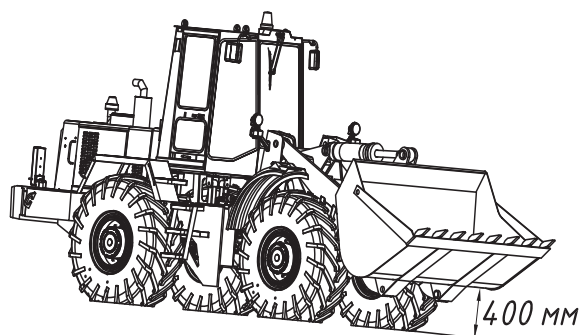


Слегка поднимая ковш, осторожно войдите им в отвал на I передаче (для облегчения входа ковша в отвал его можно слегка «запрокидывать»), приподнимая грунт и уменьшая тем самым встречное сопротивление.

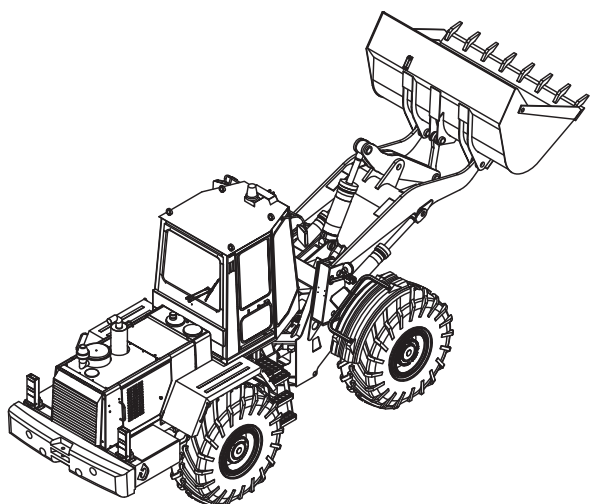
При затруднённом внедрении в грунт (останов машины или буксование колёс) необходимо повторить рабочее движение, изменив угол запрокидывания ковша.



Если ковш загружен полностью, запрокиньте его назад до упора и поднимите рабочее оборудование.

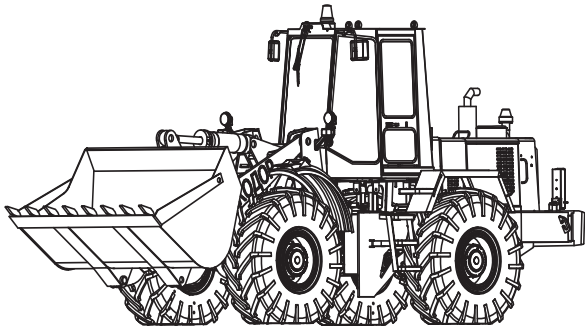


Для транспортировки материала до места разгрузки ковш следует поднять над грунтом на высоту 400 мм (транспортное положение). Двигаться в тяжёлых условиях на I передаче во избежание перегрева ГМП.

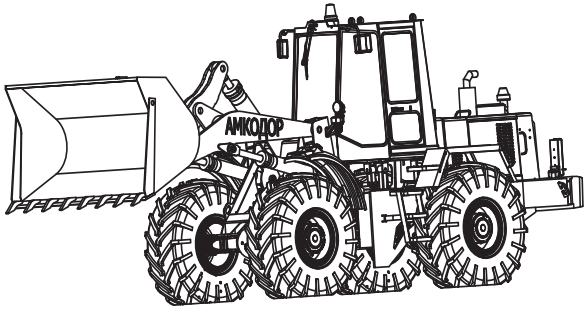


Рабочее оборудование поднимать только при достижении места разгрузки.

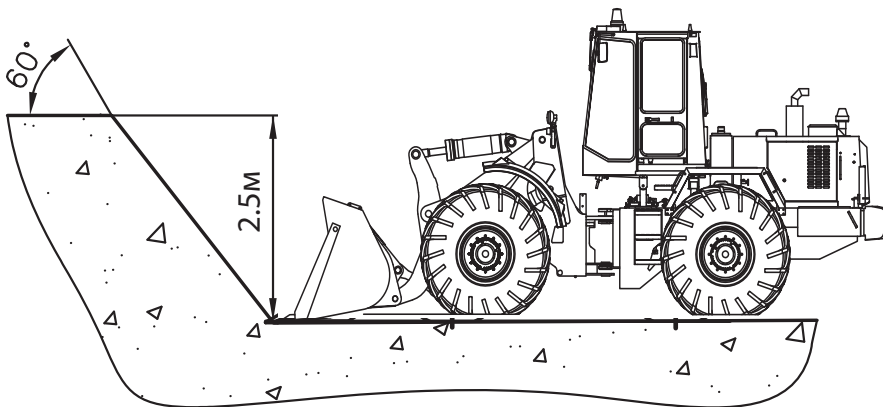
Отбор грунта из стены выработки и в карьере



При нормальном материале (песок, гравий) начинать процесс забора снизу и продолжать вверх.



При сверхпрочном материале (скальный грунт) начинать забор сверху, слегка подрабатывая цилиндром поворота ковша, и продолжать вниз.



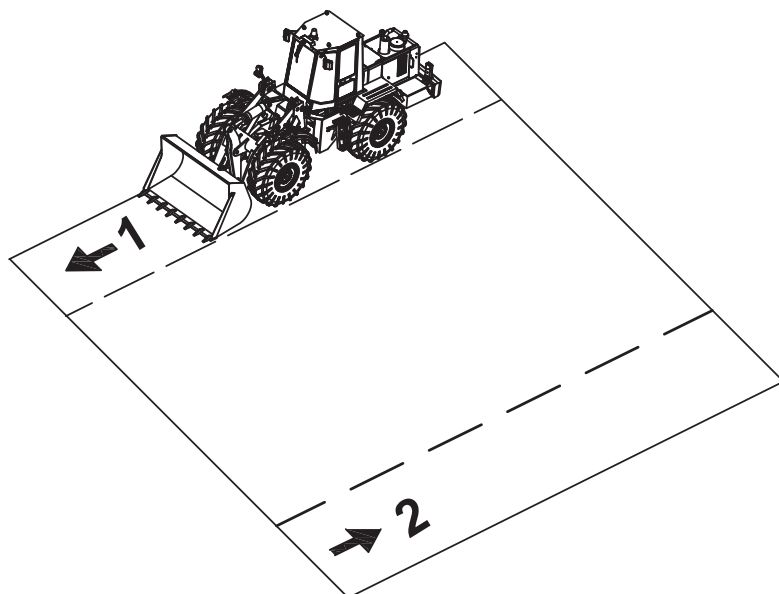
При разработке песка и песчано-гравийных материалов высота добычного уступа не должна превышать 2.5 метра, а угол откоса рабочего уступа должен быть не более 60° .

При свисании материала разобрать свесы, обращая внимание на обрушивающийся материал.



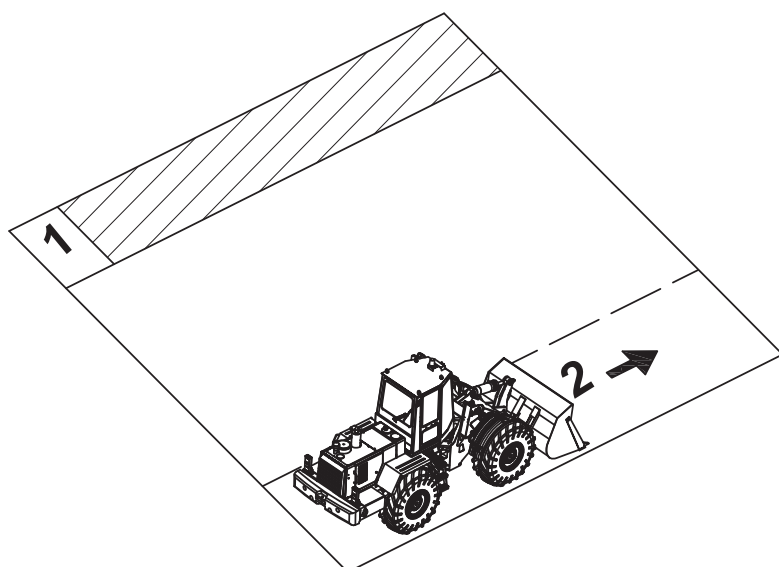
ВНИМАНИЕ! НЕЛЬЗЯ РАБОТАТЬ ПОД СВЕШИВАЮЩИМСЯ МАТЕРИАЛОМ.

Выемка грунта под фундамент

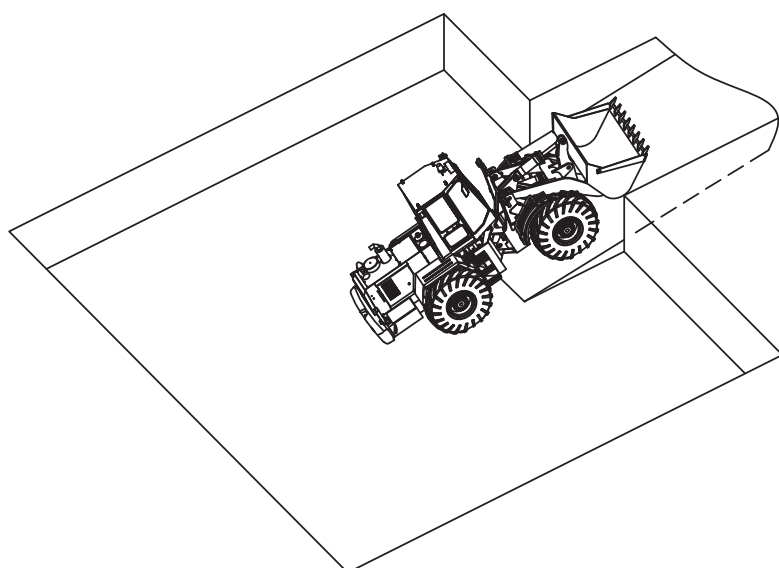


Провести первый заход вдоль наружного края котлована.

Выгружайте грунт в отвал в одном углу котлована, чтобы держать свободными другие стороны.



Как только при первом заходе достигнута глубина приблизительно в 1 м, второй заход следует начинать с противоположной стороны (средний район разработать до той же глубины).



При достижении желаемой глубины котлована разработать углы и вывезти материал из котлована.

После этого разработать среднюю часть рампы так, чтобы оставить свободным путь для выезда машины.

При применении наружной рампы вывозить грунт из котлована с низко приподнятым ковшом.

Закладка силоса погрузчиком АМКОДОР 352С-02

Закладка силоса и сенажа в траншею, его трамбовка является энергоёмкой операцией, при которой дизель большую часть времени работает на максимальной мощности.

На погрузчике установлена гидромеханическая коробка передач, которая автоматически регулирует скорость передвижения и тяговое усилие в зависимости от возникающего сопротивления. Поэтому при движении вверх по склону и перемещении зелёной массы скорость погрузчика уменьшается, что не является неисправностью, а представляет собой конструктивную особенность трансмиссии, позволяющую защитить дизель от перегрузки и упростить управление машиной.

Увеличение сопротивления передвижению погрузчика сопровождается уменьшением скорости его движения вплоть до полной остановки, что никак не влияет на устойчивую работу дизеля. При этом дизель будет работать на номинальных оборотах (2100 об/мин) при полной подаче топлива.

При скорости менее 2 км/ч коэффициент полезного действия гидротрансформатора резко уменьшается (менее 40%), а при остановке погрузчика (так называемый «стоповый» режим) коэффициент полезного действия гидротрансформатора будет равен нулю - вся мощность дизеля пойдёт на нагрев масла в гидротрансформаторе, что недопустимо, так как приведёт к перегреву масла в гидросистеме ГМП и охлаждающей жидкости в дизеле.

Оператор не должен более 2 - 3 секунд держать погрузчик в «стоповом» режиме, так как быстро происходит нагрев масла в гидросистеме ГМП до 100 °С и выше.

Для уменьшения нагрузки на трансмиссию и исключения остановки погрузчика, а также обеспечения равномерного распределения зелёной массы, необходимо во время движения приподнимать ковш или иной сменный рабочий орган, уменьшая тем самым объём перемещаемого сенажа и силоса.

На рисунке 3.1 показаны наибольшие углы и наименьшие пути подъёма для погрузчика АМКОДОР 352С-02 при трамбовке сенажа и силоса.

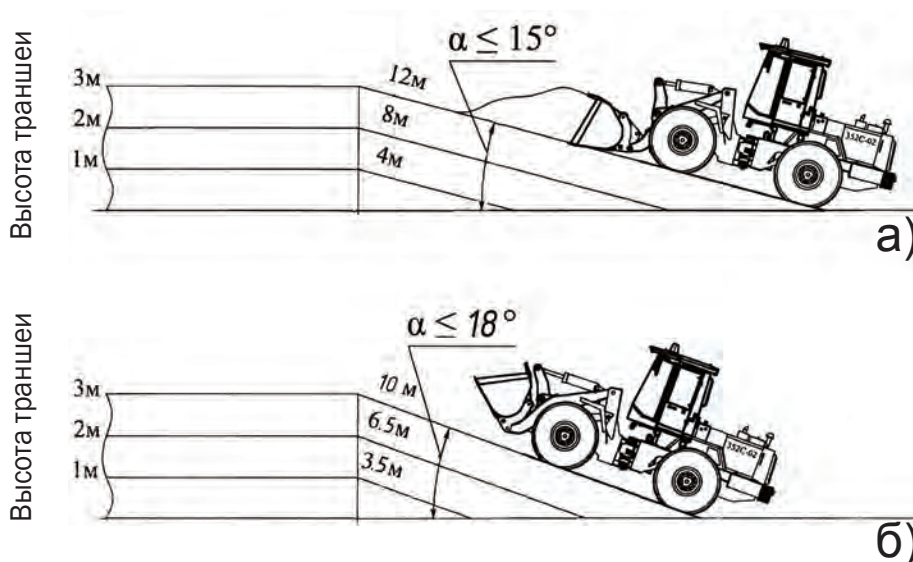


Рисунок 3.1 — Наибольшие углы и наименьшие пути подъёма при трамбовке сенажа и силоса

- а) - погрузчик перемещает 5 - 6 м³ силоса;
- б) - погрузчик преодолевает подъём с запрокинутым ковшом

Для обеспечения безопасности, надёжной работы дизеля и трансмиссии, а также качества выполняемых работ необходимо выполнять следующие рекомендации при эксплуатации погрузчика АМКОДОР 352С-02 при проведении работ по закладке силоса и сенажа:

- уклон при въезде и съезде погрузчика не должен превышать 18 °;
- погрузчик должен двигаться только на первой передаче;
- скорость перемещения погрузчика не должна быть выше 4.0 - 5 км/ч;
- для обеспечения максимального тягового усилия на подъёме обороты дизеля должны быть близки к номинальным (2000 - 2100 об/мин);
- перемещение силоса на уклоне более 15 ° не рекомендуется, так как скорость и КПД трансмиссии значительно уменьшаются, что приводит к перегреву трансмиссии;
- при перемещении силоса на уклонах 10 -15 ° не рекомендуется двигаться со скоростью менее 2 км/ч;
- при уплотнении сенажа и силоса необходимо устанавливать на маску капота москитную сетку, защищающую блок радиаторов от забивания зелёной массой и пылью;
- регулярно очищать блок радиаторов от пыли и травы;
- при температуре окружающего воздуха выше 30 °С на время распределения и уплотнения сенажной массы допускается открывать и демонтировать люки капота машины.



ВНИМАНИЕ! НЕ ДОПУСКАТЬ НАХОЖДЕНИЯ ЛЮДЕЙ ВБЛИЗИ МОТОРНОГО ОТСЕКА ПОГРУЗЧИКА, А ТАКЖЕ ПРОВЕДЕНИЯ ТЕХНИЧЕСКОГО ОБСЛУЖИВАНИЯ МАШИНЫ ПРИ РАБОТАЮЩЕМ ДИЗЕЛЕ.

3.5.4 УСТАНОВКА СМЕННЫХ РАБОЧИХ ОРГАНОВ



ВНИМАНИЕ! ДО НАЧАЛА ПРОВЕДЕНИЯ РАБОТ ПО МОНТАЖУ И ЭКСПЛУАТАЦИИ ПОДМЕТАЛЬНО-УБОРОЧНОГО ОБОРУДОВАНИЯ НЕОБХОДИМО:

- ОЗНАКОМИТЬСЯ С СОДЕРЖАНИЕМ РУКОВОДСТВА ПО ЭКСПЛУАТАЦИИ НА ПУО;
- ПРОВЕРИТЬ СОСТОЯНИЕ ВСЕХ УЗЛОВ И МЕХАНИЗМОВ ПУО, А ПРИ ОБНАРУЖЕНИИ НЕДОСТАТКОВ ИЛИ ПОВРЕЖДЕНИИ ОБОРУДОВАНИЯ, НАХОДЯЩЕГОСЯ НА ГАРАНТИИ, СВЯЗАТЬСЯ С ДИЛЕРАМИ.

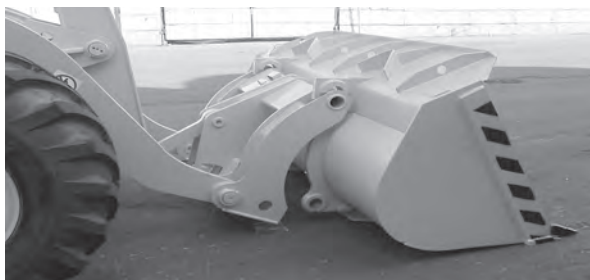
При агрегатировании погрузчика универсального щёткой дорожной фирмы Arctic machine, подметально - уборочным оборудованием фирмы HOLMS или отвалом для снега фирмы Arctic machine выполнять указания по установке, регулировке и отсоединению от погрузчика универсального, приведённые в Документе «Maxi Cat, щётка дорожная Инструкция по эксплуатации. Инструкция по обслуживанию. Запасные части. (Arctic machine)», Инструкции по эксплуатации «Подметально - уборочная машина с бункером-мусоросборником ХОЛМС 300 (HOLMS)» или в Руководстве по эксплуатации и обслуживанию «V- образные плуги AM V 2400 и AM V 2800 (Arctic machine)» соответственно.



ВНИМАНИЕ: ПЕРЕД УСТАНОВКОЙ НА ПОГРУЗЧИК УНИВЕРСАЛЬНЫЙ СМЕННЫХ РАБОЧИХ ОРГАНОВ НЕОБХОДИМО ПРОВЕСТИ ОСМОТР РАБОЧЕГО ОРГАНА (НАВЕСНОГО ПРИСПОСОБЛЕНИЯ) С ЦЕЛЬЮ ВЫЯВЛЕНИЯ ВОЗМОЖНЫХ ПОВРЕЖДЕНИЙ. ПРИ НАЛИЧИИ ТРЕЩИН И ДЕФОРМАЦИЙ РАБОТА ЗАПРЕЩЕНА.

При установке на погрузчик универсальный сменных рабочих органов необходимо проверить надежность крепления рабочего органа (навесного приспособления) и правильность прокладки гидравлических шлангов и РВД, спутывание и заземление которых может привести к нарушению герметичности гидросистемы.

3.5.3.1 УСТАНОВКА ПАССИВНЫХ БЫСТРОСМЕННЫХ РАБОЧИХ ОРГАНОВ НА ПОГРУЗЧИК УНИВЕРСАЛЬНЫЙ



Установка пассивных рабочих органов, для которых не нужна дополнительная гидравлическая функция, производится без выхода водителя-оператора из кабины в следующей последовательности:

- наклонить адаптер вперёд, при этом пальцы двухстороннего гидроцилиндра должны быть втянуты;
- подъехать к рабочему органу и ввести в зацепление верхние оси адаптера с крюками рабочего органа;
- приподнять рабочий орган;
- наклонить адаптер “на себя” до упора рабочего органа в адаптер в зоне нижних крепёжных отверстий;
- зафиксировать рабочий орган, выдвинув пальцы двухстороннего гидроцилиндра.

Снятие пассивных органов производится в обратном порядке.

3.5.4.1 УСТАНОВКА АКТИВНЫХ РАБОЧИХ ОРГАНОВ НА ПОГРУЗЧИК УНИВЕРСАЛЬНЫЙ

Установка на погрузчик универсальный активных рабочих органов, для которых нужна дополнительная гидравлическая функция, осуществляется в такой же последовательности, как и установка пассивных рабочих органов.



ПОСЛЕ ОТСОЕДИНЕНИЯ МУФТЫ И ШТЕКЕРА РАБОЧЕГО ОРГАНА ОТ ГИДРОСИСТЕМЫ ПОГРУЗЧИКА УНИВЕРСАЛЬНОГО МУФТА И ШТЕКЕР НА МАШИНЕ НАХОДЯТСЯ ПОД ОСТАТОЧНЫМ ДАВЛЕНИЕМ. ПРИ ОЧЕРЕДНОМ ПОДКЛЮЧЕНИИ РАБОЧЕГО ОРГАНА ЗАПРЕЩАЕТСЯ НАНОСИТЬ УДАРЫ ПО ЗАПОРНЫМ КЛАПАНАМ МУФТЫ И ШТЕКЕРА, ТАК КАК ЭТО ВЕДЁТ К НАРУШЕНИЮ ГЕРМЕТИЧНОСТИ КЛАПАНОВ И К ПОЛОМКЕ ДЕТАЛЕЙ МУФТЫ И ШТЕКЕРА.

Дополнительно необходимо:

- заглушить дизель, включить стояночный тормоз, выполнить 2-3 перемещения рычага блока управления адаптером и активными рабочими органами для снятия остаточного давления в трубопроводах, идущих к сменным рабочим органам;
- выйти из кабины и отсоединить разрывные муфты рукавов адаптера и трубопроводов погрузчика универсального, расположенных по правой балке стрелы;
- зафиксировать скобой и гайкой рукава на адаптере;
- проверив состояние РВД и муфт быстроразъёмных соединений на адаптере и подключаемом рабочем органе, соединить посредством разрывных муфт рукава рабочего органа и трубопроводы машины по правой балке стрелы (для всех органов) и по левой балке стрелы (для щётки и захвата лапового);
- при установке ПУО подключить электрические кабели подметально-уборочного оборудования к электросистеме погрузчика;
- завести двигатель, проверить функционирование рабочего органа.

Для подметально-уборочного оборудования выполняются настройки, регулировки и проверка работы в соответствии с Руководством по эксплуатации «Подметально - уборочная машина Profi TUCHEL», Инструкцией по эксплуатации «Подметально - уборочная машина с бункером-мусоросборником ХОЛМС 300 (HOLMS)» или Руководством по эксплуатации и обслуживанию «V- образные плуги AM V 2400 и AM V 2800 (Arctic machine)».



ВНИМАНИЕ! ЗАПРЕЩАЕТСЯ ИСПОЛЬЗОВАТЬ ФУНКЦИИ ПОДЪЁМА СТРЕЛЫ ИЛИ НАКЛОНА КОВША ПОГРУЗЧИКА УНИВЕРСАЛЬНОГО ДЛЯ РЕГУЛИРОВАНИЯ ДАВЛЕНИЯ ПОДМЕТАЛЬНОГО ВАЛИКА ПУО НА ПОДМЕТАЕМУЮ ПОВЕРХНОСТЬ.



ВНИМАНИЕ! ВЫПОЛНЕНИЕ ЛЮБЫХ РЕГУЛИРОВОК ПОДМЕТАЛЬНО-УБОРОЧНОГО ОБОРУДОВАНИЯ ПРОИЗВОДИТЬ ТОЛЬКО ПОСЛЕ ПОЛНОЙ ОСТАНОВКИ ПОДМЕТАЛЬНОГО ВАЛИКА И БОКОВОЙ ЩЁТКИ (ПРИ ЕЁ НАЛИЧИИ).



ВНИМАНИЕ! ПРИ ВЫПОЛНЕНИИ МОНТАЖА И ДЕМОНТАЖА ОТВАЛА ДЛЯ СНЕГА ФИРМЫ ARCTIC MACHINE. А ТАКЖЕ ПРИ ЭКСПЛУАТАЦИИ ЭТОГО ОРГАНА СЛЕДИТЬ, ЧТОБЫ ВОЗЛЕ ПОГРУЗЧИКА И В ПРЕДПОЛАГАЕМОЙ ЗОНЕ ДВИЖЕНИЯ КРЫЛЬЕВ ОТВАЛА НЕ БЫЛО ЛЮДЕЙ И ПРЕПЯТСТВИЙ.

При эксплуатации и хранении машины с рабочим органом, подключённым через муфту и штекер к гидросистеме погрузчика, необходимо соединить между собой защитные колпаки и пробки для исключения попадания посторонних частиц на их поверхности, а в дальнейшем и в гидросистему погрузчика.

Для исключения попадания на муфту и штекер на стреле погрузчика посторонних частиц при эксплуатации погрузчика с рабочими органами, не требующими их подключения к гидросистеме машины, муфта и штекер погрузчика должны быть заглушены защитными пробкой и колпаком. Быстроразъёмные соединения активных рабочих органов после их отключения также должны быть защищены.

Снятие активных органов производится в обратном порядке.



ВНИМАНИЕ! ДЕМОНТАЖ ПОДМЕТАЛЬНО-УБОРОЧНОГО ОБОРУДОВАНИЯ ПРОИЗВОДИТЬ ТОЛЬКО С ПУСТЫМ БУНКЕРОМ-МУСОРОСБОРНИКОМ (ПРИ ЕГО НАЛИЧИИ).



ВНИМАНИЕ! ПОСЛЕ ДЕМОНТАЖА СМЕННОГО РАБОЧЕГО ОРГАНА (КОВША, ПУО, ОТВАЛА ДЛЯ СНЕГА И Т.Д.) УСТАНОВИТЬ ЕГО НА ТВЁРДОЙ И РОВНОЙ ПОВЕРХНОСТИ В СУХОМ И ЧИСТОМ МЕСТЕ. ЗАБЛОКИРОВАТЬ СНЯТЫЙ СМЕННЫЙ РАБОЧИЙ ОРГАН ОТ СЛУЧАЙНОГО ПЕРЕМЕЩЕНИЯ. ПОСЛЕ ДЕМОНТАЖА СТАВЬТЕ ПУО НА ОПОРНЫЕ СТОЙКИ, ЧТОБЫ ИЗБЕЖАТЬ ПОВРЕЖДЕНИЯ ЩЁТКИ.

3.5.4.2 ЗАМЕНА СМЕННЫХ РАБОЧИХ ОРГАНОВ НА ПОГРУЗЧИКЕ ФРОНТАЛЬНОМ

Замена сменных рабочих органов на погрузчике фронтальном производится группой специалистов с использованием грузоподъёмных механизмов и инструмента для монтажа - демонтажа пальцев в шарнирах стрела - рабочий орган, тяга - рабочий орган и подсоединения гидравлических магистралей для активных рабочих органов. Время замены 30 - 60 минут в зависимости от типа рабочего органа.

3.5.5 РАБОТА НА МАШИНЕ С РАЗЛИЧНЫМИ СМЕННЫМИ РАБОЧИМИ ОРГАНАМИ

При работе с различными сменными рабочими органами необходимо соблюдать правила безопасности, изложенные в разделах 3.1, 3.2 и 3.5.4 настоящего Руководства.

РАБОТА С ПАССИВНЫМИ КОВШАМИ

Установить ковш на машину. Машину с опущенной стрелой и повёрнутым на необходимый для резания угол ковшом, за счёт напорного усилия, внедрить в штабель материала. После набора ковш повернуть “на себя”, поднять стрелу и транспортировать материал к месту выгрузки. После подъёма ковша на необходимую высоту, за счёт его поворота, произвести разгрузку материала.

РАБОТА С ВИЛАМИ ДЛЯ РУЛОНОВ

Установить вилы для рулонов на машину. Машину с опущенной стрелой и повёрнутыми на необходимый угол вилами, за счёт напорного усилия, внедрить в рулон. После «накалывания» рулона вилы повернуть “на себя”, поднять стрелу и транспортировать материал к месту выгрузки.

После подъёма рулона на необходимую высоту, за счёт поворота вил, произвести разгрузку материала.



ЗАПРЕЩАЕТСЯ:

- отрывать примёрзший или зажатый рулон;
- перевозить на вилах высокие рулоны, затрудняющие оператору обзор.

РАБОТА С ВИЛАМИ ГРУЗОВЫМИ

Установить вилы на машину. Перед тем как взять груз, машина подходит к штабелю, автомашине или отдельному грузу на расстояние 150 – 200 мм с горизонтально установленными вилами, двигаясь на минимальной скорости рабочего режима передвижения. Вилы подводят под груз, а сам груз размещают до упора в спинку вил и рычажным механизмом машины их запрокидывают назад на 10° – 15°, затем при помощи стрелы поднимают груз, и машина задним ходом вывозит его из штабеля или снимает с транспортного средства. При транспортировании груз должен лежать на всей длине вил, упираясь в их спинки, чтобы возникающий опрокидывающий момент был наименьшим, а вилы должны быть подняты на 300 – 400 мм от поверхности площадки, по которой перемещается машина. Удобнее брать из штабеля или ставить на место груз, расположенный на подкладках (деревянных брусках высотой 80 – 100 мм). Мелкие штучные грузы (кирпичи, блоки и т.д.) должны быть уложены на специальные поддоны.

Перед разгрузкой материала на заданной высоте разместить вилы над площадкой разгрузки и, произведя установку вил в горизонтальное положение, опустить его на площадку.



ЗАПРЕЩАЕТСЯ:

- выворачивать вилы с грузом от «себя» более чем на 15° относительно горизонтального положения;
- отрывать примёрзший или зажатый груз;
- поднимать груз при отсутствии под ним зазора для свободного прохода захвата;
- укладывать груз краном на вилы;
- перевозить на вилах высокие грузы, затрудняющие оператору обзор.

РАБОТА С КРАНОВОЙ БЕЗБЛОЧНОЙ СТРЕЛОЙ

Установить безблочную стрелу на машину. Разместить крюк на стреле в месте, обеспечивающем выполнение определённых операций, исходя из весовых и размерных характеристик машины со стрелой. Поднять стрелу на необходимую для строповки груза высоту. После строповки груза перемещать его к месту установки на минимальной высоте от земли.

РАБОТА С БУЛЬДОЗЕРНЫМ ОТВАЛОМ

Установить отвал на машину. Внедрить отвал на выбранную глубину и при рабочем ходе машины переместить формирующуюся призму грунта перед отвалом на необходимое расстояние с непрерывным подрезанием грунта.

РАБОТА С ОТВАЛОМ ДЛЯ СНЕГА

Установить отвал на погрузчик универсальный. Установить рамку отвала в горизонтальное положение над опорной поверхностью. Отрегулировать расположение поддерживающих катков так, чтобы режущая кромка ножа была на расстоянии 10 – 20 мм от дорожного покрытия. Установить требуемый угол и направление поворота отвала. Очистку поверхности производить на скоростях рабочего диапазона, при этом стрела машины должна находиться в плавающем положении.

РАБОТА С ОТВАЛОМ ДЛЯ СНЕГА ФИРМЫ ARCTIC MACHINE

Отвал для снега фирмы Arctic machine должно эксплуатироваться в соответствии с Руководством по эксплуатации и обслуживанию «V - образные плуги AM V 2400 и AM V 2800 (Arctic machine)».

Перед началом работы с отвалом для снега убедитесь, что:

- оборудование смонтировано правильно;
 - все фиксаторы находятся на своих штатных местах и не повреждены;
 - гидравлические шланги (РВД) не повреждены, не перекручены и расположены таким образом, что исключается возможность их повреждения при подъёме, опускании стрелы и повороте крыльев отвала;
 - муфты быстросъёмных соединений погрузчика и отвала для снега не повреждены и очищены от пыли и грязи;
 - штоки гидроцилиндров не имеют видимых следов коррозии или иных повреждений;
 - электрические кабели, вилка и розетка не имеют повреждений и не загрязнены;
 - скользящие опоры отрегулированы правильно по высоте в зависимости от рельефа покрытия, по которому предстоит работать и отвал находится в подвешенном состоянии.
- При работе с отвалом соблюдайте Правила дорожного движения.

РАБОТА СО ЩЁТКОЙ ПОВОРОТНОЙ

Установить щётку на погрузчик универсальный. Установить рамку щётки в горизонтальное положение над опорной поверхностью. Отрегулировать расположение поддерживающих катков так, чтобы ворс щётки касался дорожного покрытия. Установить требуемый угол и направление поворота щётки. Очистку поверхности производить на скоростях рабочего диапазона, при этом стрела машины должна находиться в плавающем положении.

РАБОТА С ДВУХЧЕЛЮСТНЫМ КОВШОМ

Установить ковш на погрузчик универсальный. Работа с ковшом производится аналогично работе с основными ковшами. Однако имеется и другой способ работы, который чаще применяется при небольшом объёме материала. При наборе материала необходимо раскрыть челюсть ковша и, работая отвалом, как бульдозером, сформировать валок перед ковшом. Замкнуть челюсть и, запрокинув ковш “на себя”, переместить машину к месту разгрузки. Разгрузку можно осуществить как поворотом ковша, так и раскрытием челюсти. Последний способ целесообразен при требуемой увеличенной высоте разгрузки.

РАБОТА С ЧЕЛЮСТНЫМ ЗАХВАТОМ

Установить захват на погрузчик универсальный. Подъехать к месту складирования длиннономерных материалов с раскрытой верхней прижимной челюстью. Тяговым усилием клыки захвата внедрить в предполагаемом центре масс штабеля, слегка поворачивая захват вверх - вниз для лучшего внедрения. После внедрения повернуть захват “на себя” и закрыть верхнюю челюсть. Транспортировку груза осуществлять при нахождении захвата на расстоянии 300 – 400 мм от опорной поверхности. Разгрузку штабеля осуществить после подъёма стрелы на необходимую высоту, поворотом захвата с раскрытием верхней челюсти.

РАБОТА С ЛАПОВЫМ ЗАХВАТОМ

Установить захват на погрузчик универсальный. С раздвинутыми щёками машина наезжает на груз до его упора в рамку захвата. Сжатием щёк произвести захват груза и, подняв на высоту 300 – 400 мм, запрокинуть его “на себя” на угол не более 15°. В таком положении доставить груз к месту разгрузки. Перед разгрузкой материала на заданной высоте разместить захват над площадкой разгрузки и, произведя установку груза в горизонтальное положение, опустить его на площадку.

РАБОТА СО СТОГОМЕТАТЕЛЕМ



ВНИМАНИЕ: ПРИ РАБОТЕ СО СТОГОМЕТАТЕЛЕМ ШТОКИ ГИДРОЦИЛИНДРОВ ПОВОРОТА КОРОМЫСЛА ДОЛЖНЫ ВСЕГДА НАХОДИТЬСЯ В ПОЛНОСТЬЮ ВЫДВИНУТОМ ПОЛОЖЕНИИ.

Установить стогометатель на погрузчик универсальный и расположить зубья на расстоянии 100...150 мм от земли. Открыть прижим и, перемещаясь вперёд, осуществить набор материала. Закрыть прижим и, подняв рабочий орган стрелой машины на расстояние 200...300 мм от земли, транспортировать материал к месту разгрузки.

Во время подъёма груза рама машины должна находиться в прямом положении. Вначале поднимается стрела погрузчика универсального, затем осуществляется подъём рычага стогометателя. При этом машина должна находиться в статическом состоянии. После полного подъёма груза можно на минимальной скорости подъехать к месту выгрузки. Выгрузку производить подъёмом прижима, который, воздействуя на выталкиватель, производит сталкивание груза.

Не разгружайте стогометатель перемещением штока гидроцилиндра поворота коромысла погрузчика универсального.

РАБОТА С ПОДМЕТАЛЬНО-УБОРОЧНЫМ ОБОРУДОВАНИЕМ

Подметально - уборочное оборудование фирмы Arctic machine должно эксплуатироваться в соответствии с Документом «Maxi Cat, щётка дорожная Инструкция по эксплуатации. Инструкция по обслуживанию. Запасные части. (Arctic machine)».

Подметально - уборочное оборудование фирмы HOLMS должно эксплуатироваться в соответствии с Инструкцией по эксплуатации «Подметально - уборочная машина с бункером-мусоросборником ХОЛМС 300 (HOLMS)».

Установить ПУО на погрузчик универсальный. Убедиться, что оборудование надёжно закреплено на машине, гидравлические шланги соединены, электрическое оборудование подметально-уборочного оборудования подключено к электросистеме машины.

Заполнить водяной бак ПУО (при наличии) водой.



ВНИМАНИЕ! ПРИ ВОЗНИКНОВЕНИИ ОПАСНОСТИ ЗАМЕРЗАНИЯ И ПОВРЕЖДЕНИЯ СИСТЕМЫ РАЗБРЫЗГИВАНИЯ (ПРИ ЕЁ НАЛИЧИИ) СЛЕЙТЕ ВОДУ ИЗ БАКА ПОДМЕТАЛЬНО - УБОРОЧНОГО ОБОРУДОВАНИЯ, НАСОСА, ШЛАНГОВ И ФИЛЬТРА ПУО ДЛЯ ЧЕГО ОПОРОЖНИТЕ БАК, А ЗАТЕМ ВКЛЮЧИТЕ НАСОС НА 10-15 СЕКУНД .

Выполнить необходимые регулировки оборудования.

Очистку поверхности производить на I скорости рабочего диапазона, при этом стрела машины должна находиться в плавающем положении.

По мере заполнения бункера-мусоросборника (при наличии) производите его опорожнение



ВНИМАНИЕ! ПРИ ОПОРОЖНЕНИИ БУНКЕРА-МУСОРОСБОРНИКА (ПРИ ЕГО НАЛИЧИИ) УБЕДИТЕСЬ, ЧТО БАЛКА ПОДМЕТАЛЬНО - УБОРОЧНОГО ОБОРУДОВАНИЯ НЕ ЗАДЕВАЕТ ПРИ ПОДЪЁМЕ СТРЕЛУ ПОГРУЗЧИКА.



ВНИМАНИЕ! БОКОВАЯ ЩЁТКА ДОЛЖНА БЫТЬ В ПОДНЯТОМ И ЗАФИКСИРОВАННОМ ПОЛОЖЕНИИ ПРИ ОПОРОЖНЕНИИ БУНКЕРА-МУСОРОСБОРНИКА (ПРИ НАЛИЧИИ).

3.5.6 ПАРКОВКА МАШИНЫ

После окончания транспортного перегона или работы выполнить следующие операции:

- выбрать для остановки машины ровное место. Если её приходится ставить на площадку с уклоном, то необходимо прочно заблокировать колёса противооткатными башмаками;
- отпустить педаль управления подачей топлива;
- включить рабочие тормоза, чтобы остановить машину;
- перевести рычаги управления передачами и реверсом в нейтральное положение;
- включить рабочий диапазон ГМП;
- включить стояночный тормоз;
- опустить ковш днищем на грунт, слегка его придавив;
- заглушить дизель;
- отключить «массу».

3.5.7 ДЕЙСТВИЯ В ЭКСТРЕМАЛЬНЫХ СИТУАЦИЯХ

При аварии, когда невозможно открыть дверь, необходимо разбить стекло кабины молотком (молоток находится в кабине сзади, слева от водителя).

Левая дверь кабины является основным проёмом для покидания кабины, а левая - запасным (аварийным) выходом.

В случае возникновения пожара на машине следует использовать огнетушитель (не допускается работать без огнетушителя, место установки его предусмотрено в кабине). Правила пользования огнетушителем указаны на прикреплённой к нему табличке.

При отказе насоса рулевого управления резко возрастает усилие на рулевое колесо, что является сигналом неисправности рулевой системы. На пульте загорается контрольный сигнализатор, в работу вступает аварийная рулевая система, позволяющая при работающем дизеле немедленно съехать на обочину для определения и устранения неисправности.

При отказе привода рабочей тормозной системы необходимо использовать аварийную систему торможения. Управление аварийным (стояночным) тормозом осуществляется крапом тормозным обратного действия с ручным управлением, установленным на кронштейне на левой стенке основания сиденья.



ВНИМАНИЕ: НЕ ИГНОРИРУЙТЕ СРАБАТЫВАНИЕ ЗВУКОВОЙ СИГНАЛИЗАЦИИ (ЗУММЕРА) И КОНТРОЛЬНЫХ СИГНАЛИЗАТОРОВ.

При травме, полученной в результате воздействия струи рабочей жидкости, немедленно обращайтесь за медицинской помощью. Попадание рабочей жидкости на кожу может привести к серьёзной инфекции или токсической реакции.

4 ТЕХНИЧЕСКОЕ ОБСЛУЖИВАНИЕ

4.1 ОБЩИЕ УКАЗАНИЯ

Техническое обслуживание проводится в целях содержания машины в постоянной исправности и заключается в выполнении определённых регламентных работ. Техническое обслуживание машины должно обеспечивать:

- постоянную техническую готовность;
- максимальное межремонтное время работы;
- устранение причин, вызывающих износ, неисправности и поломки составных частей;
- минимальный расход топлива, смазочных и других эксплуатационных материалов.

Техническое обслуживание машины включает заправку топливом, смазочными материалами и охлаждающей жидкостью, уборку, чистку и мойку, проверку комплектности, надёжности крепления и состояния сборочных единиц и их регулировку.

Смазочные и крепёжные работы выполняют в обязательном порядке, а регулировочные работы и устранение неисправностей — по необходимости. Неисправности, обнаруженные в процессе эксплуатации, следует устранять, не дожидаясь очередного технического обслуживания.

Операции, связанные с разборкой агрегатов, и техническое обслуживание гидросистемы должны производиться в закрытом помещении в условиях, исключающих попадание в механизмы и системы пыли и грязи.

После окончания работ по обслуживанию проверяется работа дизеля на средних и максимальных оборотах в течение 3-5 мин, проверяются показания контрольных приборов, исправность электроосвещения и работа автопогрузчика на ходу.

4.2 МЕРЫ БЕЗОПАСНОСТИ ПРИ ТЕХНИЧЕСКОМ ОБСЛУЖИВАНИИ



«ВНИМАНИЕ: ПРИ ПРОВЕДЕНИИ ТЕХНИЧЕСКОГО ОБСЛУЖИВАНИЯ ЗАПРЕЩАЕТСЯ ПОЛЬЗОВАТЬСЯ ПЕРЕДНИМИ КРЫЛЬЯМИ ПОГРУЗЧИКА В КАЧЕСТВЕ ПЛОЩАДОК. ИСПОЛЬЗУЙТЕ ПОДНОЖКИ ПОГРУЗЧИКА, А ТАКЖЕ ТЕХНОЛОГИЧЕСКИЕ ПЛАТФОРМЫ.

К техническому обслуживанию и ремонту допускать лиц, прошедших необходимую подготовку и инструктаж по технике безопасности.

Лица, занятые на работах по техническому обслуживанию, должны пользоваться средствами индивидуальной защиты (перчатки, защитные очки и т.п.), выбор которых проводить в соответствии с нормами, утвержденными в установленном порядке.

Все операции, связанные с техническим обслуживанием, ремонтом, устранением неисправностей, очисткой дизеля и машины от грязи, а также подготовкой к работе, выполнять только при заглушённом дизеле.

При проведении работ по техническому обслуживанию машины выполнить парковку (смотри раздел 3.5.6 «Парковка машины») и в обязательном порядке ограничить перекатывание колёс башмаками противооткатными.



ВНИМАНИЕ: ОБСЛУЖИВАНИЕ И РЕМОНТ ГИДРОСИСТЕМЫ С ОСТАТОЧНЫМ ИЛИ РЕАКТИВНЫМ ДАВЛЕНИЕМ ОПАСНО ДЛЯ ЖИЗНИ!

ПЕРЕД ПРОВЕДЕНИЕМ ТЕХНИЧЕСКОГО ОБСЛУЖИВАНИЯ ГИДРОСИСТЕМЫ УБЕДИТЬСЯ В ТОМ, ЧТО ДИЗЕЛЬ ЗАГЛУШЕН, ДАВЛЕНИЕ УПРАВЛЕНИЯ РАСПРЕДЕЛИТЕЛЕМ СНЯТО, А СТРЕЛА ПОГРУЗОЧНОГО ОБОРУДОВАНИЯ С РАБОЧИМ ОРГАНОМ ОПУЩЕНЫ НА НАДЁЖНУЮ ОПОРНУЮ ПОВЕРХНОСТЬ ИЛИ СПЕЦИАЛЬНЫЕ ПОДСТАВКИ.



НЕ ОБСЛУЖИВАТЬ И НЕ РЕМОНТИРОВАТЬ МАШИНУ ИЛИ АГРЕГАТЫ, ПОДНЯТЫЕ НА ДОМКРАТАХ. ОБЕСПЕЧИТЬ НАДЁЖНУЮ ОПОРУ МАШИНЫ ИЛИ АГРЕГАТА ПУТЁМ УСТАНОВКИ ПОДСТАВОК. ДЛЯ МАШИНЫ МЕСТАМИ УСТАНОВКИ ПОДСТАВОК ЯВЛЯЮТСЯ БАЛКИ МОСТОВ.

Во время работы дизеля и сразу после его остановки осторожно открывать крышку заливной горловины радиатора. Сливая горячую ОЖ из системы охлаждения, смазку из картера двигателя и рабочую жидкость из ГМП, остерегайтесь ожогов.



ЗАПРЕЩАЕТСЯ СЛИВАТЬ ОТРАБОТАННОЕ МАСЛО, ТОПЛИВО И ДРУГИЕ ГСМ НА ЗЕМЛЮ. ИСПОЛЬЗУЙТЕ СПЕЦИАЛЬНЫЕ ЁМКОСТИ ДЛЯ СБОРА И ХРАНЕНИЯ МАСЛА И ДРУГИХ РАБОЧИХ ЖИДКОСТЕЙ.



РАБОТЫ ПО ТЕХНИЧЕСКОМУ ОБСЛУЖИВАНИЮ ПУО И ОТВАЛА ДЛЯ СНЕГА МОГУТ ВЫПОЛНЯТЬСЯ ТОЛЬКО ПРИ ОПУЩЕННОМ НА РОВНУЮ ГОРИЗОНТАЛЬНУЮ ПОВЕРХНОСТЬ ПУО (ОТВАЛЕ), ВЫКЛЮЧЕННОМ ГИДРАВЛИЧЕСКОМ ПРИВОДЕ ПОДМЕТАЛЬНО-УБОРОЧНОЙ МАШИНЫ (ОТВАЛА) И ОТСОЕДИНЁННЫХ ГИДРАВЛИЧЕСКИХ СОЕДИНЕНИЯХ.

ПОГРУЗЧИК ДОЛЖЕН БЫТЬ ЗАБЛОКИРОВАН ОТ СЛУЧАЙНОГО ВКЛЮЧЕНИЯ И ПРИХОДА В ДВИЖЕНИЕ (ДИЗЕЛЬ ЗАГЛУШЁН, КРАН СТОЯНОЧНОГО ТОРМОЗА ВКЛЮЧЁН).



ВНИМАНИЕ: ПРИ НЕОБХОДИМОСТИ ПРОВЕДЕНИЯ ТЕХНИЧЕСКОГО ОБСЛУЖИВАНИЯ ПРИ ПОДНЯТОМ ОТВАЛЕ ДЛЯ СНЕГА, ОН ДОЛЖЕН БЫТЬ УСТАНОВЛЕН НА СТРАХОВОЧНЫЕ УПОРЫ, СТРЕЛА ПОГРУЗЧИКА ДОЛЖНА БЫТЬ ЗАФИКСИРОВАНА. НЕЛЬЗЯ НАХОДИТЬСЯ ПОД ПОДНЯТЫМ ОТВАЛОМ ДЛЯ СНЕГА, ЕСЛИ ОН НЕ ЗАКРЕПЛЁН.



ПРЕЖДЕ ЧЕМ ОТСОЕДИНИТЬ ЛЮБОЕ УСТРОЙСТВО ОТ СИСТЕМЫ, РАБОТАЮЩЕЙ ПОД ДАВЛЕНИЕМ, НЕОБХОДИМО СТРАВИТЬ ИЗ НЕЁ ИЗБЫТОЧНОЕ ДАВЛЕНИЕ. ПЕРЕД ОТСОЕДИНЕНИЕМ ТРУБОПРОВОДОВ, ШЛАНГОВ И РВД ПОЛНОСТЬЮ СТРАВИТЬ ДАВЛЕНИЕ В СИСТЕМАХ: ОХЛАЖДЕНИЯ, ТОПЛИВНОЙ И СМАЗОЧНОЙ. НЕ ПРОВЕРЯТЬ НАЛИЧИЕ ИЗБЫТОЧНОГО ДАВЛЕНИЯ РУКОЙ. ТОПЛИВО И МАСЛО ПОД ВЫСОКИМ ДАВЛЕНИЕМ МОГУТ ТРАВМИРОВАТЬ ВАС.

Перед началом работ по обслуживанию и ремонту гидравлической системы убедитесь в отсутствии давления в системе, для чего остановите дизель и переведите несколько раз вперёд - назад (вправо - влево) рычаги управления гидросистемой.

Ни в коем случае не пытайтесь рукой обнаружить течи гидравлического масла или дизельного топлива: для этой цели Вы можете воспользоваться ветошью или бумагой. Перед отсоединением трубопроводов, работающих под давлением, убедитесь в его отсутствии.

При травме, полученной в результате воздействия струи рабочей жидкости, немедленно обращайтесь за медицинской помощью. Попадание рабочей жидкости на кожу может привести к серьёзной инфекции или токсической реакции.

Перед подачей давления в систему убедитесь, что все узлы герметичны, а трубопроводы, рукава, шланги и соединения не имеют механических повреждений.



ВНИМАНИЕ: КИСЛОТА, НАХОДЯЩАЯСЯ В АККУМУЛЯТОРЕ, МОЖЕТ ПРИВЕСТИ К ОЖОГАМ ИЛИ СЛЕПОТЕ. СМЕСЬ ГАЗОВ, ВЫДЕЛЯЮЩИХСЯ В РЕЗУЛЬТАТЕ ТЕЧЕНИЯ ХИМИЧЕСКИХ РЕАКЦИЙ ПРИ РАБОТЕ АКБ, ВЗРЫВООПАСНА. СТРОГО СОБЛЮДАЙТЕ РЕКОМЕНДАЦИИ НАСТОЯЩЕГО РУКОВОДСТВА ПРИ РАБОТАХ, СВЯЗАННЫХ С РЕМОНТОМ И ОБСЛУЖИВАНИЕМ АККУМУЛЯТОРНЫХ БАТАРЕЙ:

- обслуживание и заряд АКБ производите в помещении с приточно-вытяжной вентиляцией;
- во время обслуживания и заряда АКБ запрещается курить и пользоваться открытым пламенем;
- осторожно осматривайте и обслуживайте АКБ, избегая попадания на кожу электролита, который может вызвать ожоги, немедленно вытирайте пролитый электролит;
- обязательно пользуйтесь защитными очками при обслуживании или зарядке аккумуляторных батарей, а также при работе в непосредственной близости от аккумулятора;
- запрещается подсоединять АКБ к электросистеме машины сразу после их заряда. Необходимо дать им остыть в течение 1.5-2 часа;
- неправильное подсоединение аккумуляторных батарей или зарядных устройств может привести к взрыву и/или повреждению электрических соединений;

- при работе металлическим инструментом не допускайте короткого замыкания одновременным прикосновением к разнополярным выводам АКБ. Запрещается замыкать клеммы аккумулятора;
- наклоняйте аккумулятор максимум на 45° во избежание утечки электролита. Для предотвращения травм в результате короткого замыкания или искры не забывайте отсоединять провод заземления от аккумулятора перед началом его обслуживания;
- при приготовлении электролита сначала заливать в посуду воду, затем, непрерывно помешивая, тонкой струёй доливать кислоту. Обратный порядок не допускается.

Перед проведением работ в зоне вертикального шарнира зафиксировать полурамы относительно друг друга блокирующим звеном безопасности, во избежание несчастного случая от самопроизвольного складывания их.

Не открывайте щиты облицовки при работающем дизеле.

Работы по монтажу и демонтажу колёс и шин следует проводить в специально отведённых местах.



ВНИМАНИЕ: ЗАПРЕЩАЕТСЯ ДЕМОНТИРОВАТЬ ШИНЫ ДО ПОЛНОГО ВЫПУСКА ВОЗДУХА ИЗ КАМЕР.



ВНИМАНИЕ: ПОСЛЕ ЗАВЕРШЕНИЯ РАБОТ ПО ТЕХНИЧЕСКОМУ ОБСЛУЖИВАНИЮ И РЕМОНТУ МАШИНЫ ИЛИ АГРЕГАТА УСТАНОВИТЬ ВСЕ СНЯТЫЕ ЗАЩИТНЫЕ УСТРОЙСТВА .

4.3 ВИДЫ И ПЕРИОДИЧНОСТЬ ПЛАНОВОГО ТЕХНИЧЕСКОГО ОБСЛУЖИВАНИЯ

4.3.1 Виды и периодичность технического обслуживания

Основным назначением номерных технических обслуживаний является снижение интенсивности износа деталей, повышение долговечности и безотказности сборочных единиц за счёт своевременного выявления и устранения неисправностей путём выполнения контрольных, смазочных, крепёжных, регулировочных и других работ.

При подготовке к эксплуатации и во время неё для машины установлены следующие виды и периодичность технических обслуживаний:

- техническое обслуживание перед эксплуатационной обкаткой - смотрите таблицу 4.1 настоящего Руководства;
- техническое обслуживание после эксплуатационной обкатки (после 30 часов) - смотрите таблицу 4.1 настоящего Руководства;
- ежесменное техническое обслуживание (ЕТО) — через каждые 10 часов работы или ежедневно (по окончании рабочего дня или смены) - смотрите таблицу 4.1 настоящего Руководства;
- техническое обслуживание № 1 (ТО-1) — через 125 часов;
- второе техническое обслуживание № 1 (2ТО-1) — через 250 часов;
- техническое обслуживание № 2 (ТО-2) — через 500 часов;
- техническое обслуживание № 3 (ТО-3) — через 1000 часов;
- сезонное техническое обслуживание (СТО) — 2 раза в год при переходе к осенне-зимней и весенне-летней эксплуатации.



ЗАПРЕЩАЕТСЯ СОКРАЩАТЬ ОБЪЁМ РАБОТ, ПРЕДУСМОТРЕННЫХ КАЖДЫМ ВИДОМ ТО ИЛИ СОКРАЩАТЬ ВРЕМЯ, ОТВЕДЁННОЕ ДЛЯ ОБСЛУЖИВАНИЯ, В УЩЕРБ КАЧЕСТВУ ЕГО ПРОВЕДЕНИЯ.

ДЛЯ МАШИН ТРОПИЧЕСКОГО ИСПОЛНЕНИЯ СЕЗОННОЕ ТЕХНИЧЕСКОЕ ОБСЛУЖИВАНИЕ НЕ ВЫПОЛНЯЕТСЯ.

Сезонное техническое обслуживание

При переходе с одного сезона эксплуатации на другой для машины установлены следующие виды технических обслуживаний:

- осенне-зимнее техническое обслуживание;
- весенне-летнее техническое обслуживание.

Техническое обслуживание при хранении

Операции технического обслуживания при хранении содержатся в разделе «Хранение и консервация» настоящего Руководства.

Таблица 4.1 — Виды и периодичность технического обслуживания

№ Опе- рации	Наименование операции	Периодичность					
		ЕТО 10 ч	ТО-1 125 ч	2ТО-1 250 ч	ТО-2 500 ч	ТО-3 1000 ч	2ТО-3 2000 ч
<i>ТЕХНИЧЕСКОЕ ОБСЛУЖИВАНИЕ ПЕРЕД ПРОВЕДЕНИЕМ ОБКАТКИ МАШИНЫ</i>							
<p>Произвести операции ежесменного технического обслуживания машины и следующие операции технического обслуживания мостов:</p> <ul style="list-style-type: none"> • проверить уровень масла в картерах ведущих мостов и при необходимости долить; • проверить и при необходимости подтянуть наружные резьбовые соединения, обратив особое внимание на крепления колёс, колесных редукторов к корпусам мостов. 							
<i>ТЕХНИЧЕСКОЕ ОБСЛУЖИВАНИЕ ПОСЛЕ ПРОВЕДЕНИЯ ОБКАТКИ МАШИНЫ (30 ЧАСОВ)</i>							
<p>1 Произвести внешний осмотр машины, устранить обнаруженные неисправности.</p> <p>2 Произвести смену смазки в следующем порядке:</p> <ul style="list-style-type: none"> • слить горячее масло из картера дизеля; • слить топливо и отстой из топливного бака, из фильтров грубой и тонкой очистки топлива; • очистить ротор центробежного масляного фильтра; • заменить масляный фильтр дизеля (масляный фильтр неразборной конструкции) или элемент фильтрующий бумажный (масляный фильтр разборной конструкции); • заправить топливную систему и систему смазки дизеля топливом и новой смазкой; • заменить фильтроэлементы в гидросистеме рабочего оборудования и рулевого управления. <p>3 Проверить исправность всех составных частей управления машиной, особенно рулевого управления, тормозной системы и электрооборудования.</p> <p>4 Проверить затяжку болтов крепления головок цилиндров дизеля.</p> <p>5 Проверить зазор между клапанами и коромыслами дизеля.</p> <p>6 Проверить натяжение ремней.</p> <p>7 Проверить и при необходимости подтянуть наружные резьбовые соединения дизеля.</p> <p>8 Проверить регулировку стояночной тормозной системы.</p> <p>9 Проверить герметичность всех соединений воздухоочистителя и впускного тракта.</p> <p>10 Проверить затяжку гаек колёс и гаек крепления мостов к раме.</p> <p>11 Проверить давление в шинах.</p> <p>12 Заполнить талон о проведенных обкатке и техническом обслуживании в сервисной книжке 342В.00.00.000СК «После проведения обкатки»</p>							

Продолжение таблицы 4.1

№ Операции	Наименование операции	Периодичность					
		ЕТО 10 ч	ТО-1 125 ч	2ТО-1 250 ч	ТО-2 500 ч	ТО-3 1000 ч	2ТО-3 2000 ч
1	Провести внешний осмотр, обратив внимание на: комплектность и состояние крепления сборочных единиц и составных частей; состояние колес и шин; возможные подтекания смазок, топлива, охлаждающей и рабочей жидкостей; состояние рукавов и трубопроводов гидросистемы погрузочного оборудования и рулевого управления, гидросистемы тормозов	+					
2	Очистить и вымыть машину	+					
3	Проверить уровень масла в картере дизеля и при необходимости долить	+					
4	Проверить уровень охлаждающей жидкости в системе охлаждения и при необходимости долить	+					
5	Проверить уровень топлива в топливном баке и при необходимости дозаправить	+					
6	Проверить уровень рабочей жидкости в гидравлическом баке и при необходимости долить	+					
7	Запустить дизель и проверить его работу	+					
8	Проверить функционирование приборов	+					
9	Проверить при работающем дизеле уровень масла в ГМП и ее герметичность	+					
10	Подтянуть болты крепления распределителя ГМП и блока клапанов	Первый раз операцию выполнять при наработке 125 ч, , второй раз - при наработке 250 ч, далее через 250 ч					
11	Заменить фильтроэлементы магистрального фильтра и фильтра тонкой очистки ГМП	Первый раз операцию выполнять при наработке 125 ч, , второй раз - при наработке 250 ч, далее через 250 ч					
12	Снять с ГМП поддон и сетку, промыть их в дизельном топливе до удаления загрязнений, затем промыть в чистом масле и установить на место	Первый раз операции выполнять при наработке 125 ч, второй раз – при наработке 500 ч, далее - через 1000 ч					
13	Заменить масло в ГМП						
14	Заменить масло в мостах	Первый раз операцию выполнять при наработке 125 ч, далее через 2000 ч при применении основных масел и через 1000 ч при применении дублирующих масел					
15	Заменить масло в корпусе POM	Первый раз операцию выполнять при наработке 125 ч, второй раз – при наработке 1000 ч, далее - через 1000 ч					
16	Проверить состояние и исправность всех составных частей и систем, особенно рулевого управления, тормозной системы и электрооборудования		+				

Продолжение таблицы 4.1

№ Операции	Наименование операции	Периодичность					
		ЕТО 10 ч	ТО-1 125 ч	2ТО-1 250 ч	ТО-2 500 ч	ТО-3 1000 ч	2ТО-3 2000 ч
17	Проверить регулировку стояночной тормозной системы		+				
18	Проверить давление в шинах, затяжку гаек колёс и гаек крепления мостов к раме		+				
19	Слить отстой из фильтра грубой очистки топлива и топливного бака		+				
20	Проверить натяжение ремней		+				
21	Проверить засоренность воздухоочистителя (состояние бумажных фильтрующих элементов)		+				
22	Смазать фиксирующие пальцы адаптера (при его наличии), шарниры погрузочного оборудования, шарниры рам, шарниры гидроцилиндров погрузочного оборудования и рулевого управления, шарниры балансирной рамки		+				
23	Очистить ротор центробежного масляного фильтра дизеля			+			
24	Заменить фильтр очистки масла дизеля			+			
25	Заменить масло в картере дизеля			+			
26	Смазать промежуточную опору карданных валов			+			
27	Смазать шарниры карданных валов			+			
28	Смазать шлицевые соединения карданных валов			+			
29*	Заменить фильтроэлементы в сливном фильтре гидросистемы погрузочного оборудования и рулевого управления			+			
30*	Заменить фильтроэлемент в напорном фильтре контура рулевого управления гидросистемы погрузочного оборудования и рулевого управления			+			
*Операции выполнять также при срабатывании сигнализатора загрязненности (при его наличии)							
31	Слить отстой из фильтра тонкой очистки топлива				+		
32	Проверить герметичность всех соединений воздухоочистителя и впускного тракта				+		
33	Провести обслуживание воздухоочистителя				+		
34	Проверить зазор между клапанами и коромыслами				+		
35	Проверить надежность крепления ГМП, фланцев карданных валов и колес				+		
36	Смазать клеммы и наконечники проводов аккумуляторных батарей				+		

Продолжение таблицы 4.1

№ Операции	Наименование операции	Периодичность					
		ЕТО 10 ч	ТО-1 125 ч	2ТО-1 250 ч	ТО-2 500 ч	ТО-3 1000 ч	2ТО-3 2000 ч
37	Проверить уровень масла в корпусе POM				+		
38	Проверить уровень масла в картерах ведущих мостов и при необходимости долить				+		
39	Промыть фильтроэлемент гидросистемы тормозов				+		
40	Проверить блокировку запуска дизеля				+		
41	Проверить работоспособность систем освещения, сигнализации, стеклоочистителей, стеклоомывателя				+		
42	Проверить: состояние клемм и вентиляционных отверстий аккумуляторных батарей (АКБ); уровень электролита в АКБ, при необходимости долить дистиллированную воду; степень разряженности АКБ по плотности электролита и по температуре				+		
43	Заменить фильтрующий элемент фильтра тонкой очистки топлива				+		
44	Проверить и при необходимости подтянуть наружные резьбовые соединения, обратив особое внимание на болты крепления колесных редукторов к корпусам мостов					+	
45	Проверить регулировку фар					+	
46	Проверить затяжку болтов крепления головок цилиндров					+	
47	Промыть фильтр грубой очистки топлива					+	
48**	Заменить основной фильтрующий элемент (наружный) воздухоочистителя дизеля					+	
**Операцию выполнять также при срабатывании сигнализатора засоренности воздушного фильтра							
49	Проверить состояние протектора шин и при необходимости произвести перестановку шин					+	
50	Проверить и при необходимости отрегулировать управление дизелем, управление ГМП, управление тормозным краном прямого действия и свободный ход педалей тормоза					+	
51	Очистить фильтрующие элементы системы вентиляции кабины					+	
52	Промыть сапун POM					+	
53	Промыть сапуны ведущих мостов					+	
54	Провести обслуживание ГМП					+	

№ Операции	Наименование операции	Периодичность					
		ЕТО 10 ч	ТО-1 125 ч	2ТО-1 250 ч	ТО-2 500 ч	ТО-3 1000 ч	2ТО-3 2000 ч
55	Промыть сапуны дизеля						+
56	Проверить топливный насос на стенде						+
57	Проверить форсунки на давление начала впрыска и качество распыла						+
58	Проверить установочный угол опережения впрыска топлива						+
59	Проверить состояние стартера дизеля (щеток, коллектора, пружин, контактов и других деталей)						+
60	Заменить контрольный фильтрующий элемент воздухоочистителя дизеля						+
61	Проверить толщину набора тормозных дисков						+
62	Заменить рабочую жидкость в гидросистеме рабочего оборудования, рулевого управления и гидротормозов	Операцию выполнять через 2000 ч, для машин тропического исполнения - через 1000 ч					
63	Промыть заливной фильтр гидравлического бака						+
64	Проверить и при необходимости отрегулировать давление настройки: основного и реактивных клапанов гидрораспределителя погрузочного оборудования; предохранительного клапана насоса рулевого управления и предохранительного клапана в приоритетном клапане; давление в гидросистеме тормозов						+
65	Выполнить операции осенне-зимнего сезонного технического обслуживания						
66	Выполнить операции весенне-летнего сезонного технического обслуживания						
67	Заменить рукава высокого давления (РВД) в гидросистемах тормозов, погрузочного оборудования, рулевого управления, ГМП и управления гидрораспределителем						+
Дополнительные операции ТО погрузчиков торфа АМКОДОР 342Р, АМКОДОР 342Р-01							
1а	Слить конденсат из воздушных ресиверов пневмосистемы	+					
2а	Проверить состояние рукавов и трубопроводов пневмосистемы				+		
3а	Произвести очистку фильтров воздухоочистителя (продуть сжатым воздухом)	Через 20 часов					
4а	Проверить состояние составных частей пневмосистемы		+				
5а	Заменить фильтрующие элементы воздухоочистителя	Через 500 часов, в условиях сильной запыленности после срабатывания датчика засоренности фильтра					

№ Операции	Наименование операции	Периодичность					
		ЕТО 10 ч	ТО-1 125 ч	2ТО-1 250 ч	ТО-2 500 ч	ТО-3 1000 ч	2ТО-3 2000 ч
6а	Проверить герметичность пневмосистемы	Через 500 часов, в условиях сильной запыленности при замене фильтрующих элементов					
<p>Допускается отклонение от установленной периодичности проведения технических обслуживаний в пределах 10 %.</p> <p>При выполнении каждого конкретного планового ТО обязательно выполняются смазочные работы согласно схеме смазки, все дополнительные операции ТО, указанные в настоящем Руководстве, в Руководстве по эксплуатации «Дизель Д-260.1 и его модификации», Руководстве по эксплуатации У35615-00.000 РЭ «Гидромеханические передачи серии У35615» и Руководстве по эксплуатации 342.05.01.000 РЭ «Мосты ведущие серии 342», а также все операции предыдущих ТО (например, при выполнении ТО - 3 через 1000 часов дополнительно выполняются работы ЕТО, ТО - 1, 2ТО - 1 и ТО - 2).</p>							

4.4 ЭКСПЛУАТАЦИОННЫЕ МАТЕРИАЛЫ

Перечень горюче-смазочных материалов и рекомендации по их применению, в зависимости от температуры окружающего воздуха, приведены в таблице 4.2.

Эксплуатационные материалы для дизеля, ГМП и ведущих мостов, приведённые в таблице 4.2, соответствуют Руководствам по эксплуатации «Дизель Д-260.1 и его модификации», У35615-00.000РЭ «Гидромеханические передачи серии У35615», а также 342.05.01.000РЭ «Мосты ведущие серии 342».

Точки заправки и смазывания, периодичность смены (пополнения) показаны на схеме смазки (рисунки 4.1 и 4.2).



ВНИМАНИЕ. ПЕРИОДИЧНОСТЬ СМЕНЫ (ПОПОЛНЕНИЯ) СМАЗКИ ЗАВИСИТ ОТ ПРИМЕНЕНИЯ ОСНОВНЫХ МАСЕЛ ИЛИ ИХ ЗАМЕНИТЕЛЕЙ. СМОТРИТЕ ТАБЛИЦУ 4.2.

Для машин необходимо применять эксплуатационные материалы только рекомендуемых марок. Применение других марок допускается только после официального подтверждения их пригодности заводом-изготовителем машины.

Топливо, моторные масла и охлаждающую жидкость, трансмиссионные масла, рабочие жидкости для гидравлических систем (гидравлические масла) и пластичные смазки необходимо применять в соответствии с сезоном и климатическими условиями эксплуатации машин.

Марки смазочных материалов иностранных фирм, близких по своим характеристикам аналогичным маркам производства стран СНГ, приведены в таблице 4.3.

В бачок омывателя ветрового стекла при температуре окружающего воздуха плюс 5°С и ниже заливается смесь специальной низкотемпературной жидкости с водой в объёмном соотношении согласно инструкции по применению жидкости.

Таблица 4.2 — Перечень ГСМ

№	Наименование точки смазки	Наименование и обозначение марок ГСМ				Заправлено на заводе	
		Основные	Дублирующие	Резервные	Зарубежные		
1	Бак топливный	Топливо дизельное СТБ 1658-2006 с содержанием серы не более 350 мг/кг (0.035%) сорта (см. Примечания)	Не имеется	Топливо биодизельное, соответствующее требованиям СТБ 1658- 2006 (ЕН 590:2004), с содержанием метиловых эфиров жирных кислот от 4% до 5%. Входной контроль качества биотоплива обязателен	Топливо дизельное ЕН 590:2004 с содержанием серы не более 350 мг/кг (0,035%)	(215)	
<p>Примечания:</p> <p>1 Для умеренных климатических зон рекомендуется применять следующие сорта топлива при температуре окружающей среды до (не ниже): плюс 5 °С - сорт А; 0 °С - сорт В; минус 5 °С - сорт С; минус 10 °С - сорт D; минус 15 °С - сорт Е; минус 20 °С - сорт F.</p> <p>2 Допускается применение топлива с содержанием серы, не превышающим предельную норму, установленную для дизелей уровня Tier 2 (Директива 97/68/ЕС (II ступень) и Правила ЕЭК ООН №96(01) - до 2 г/кг (0.2 %).</p> <p>3 Для сезонного применения в Республике Беларусь рекомендуется применять следующие сорта дизельных топлив в зависимости от температуры окружающей среды:</p> <p>Летний период: сорт В - до 0 °С (не ниже) - с 1 мая по 30 сентября (5 мес.) - по согласованию с потребителем; сорт С - до минус 5 °С (не ниже) - с 1 апреля по 30 октября (7 мес.);</p> <p>Зимний период: сорт F - до минус 20 °С (не ниже) - с 1 ноября по 31 марта (5 мес.)</p>							
2	Редуктор отбора мощности	Масло моторное, то же, что и в картер дизеля				(2.5)	1000
3	Система охлаждения дизеля (с радиатором)	Автожидкость охлаждающая "Тосол-Э40" (до минус 40 °С)	Автожидкость охлаждающая "Тосол А40М" (до минус 40° С)	Не имеется	MIL-F-5559 (BS 150) (США); FL-3 Sort S-735 (Англия)	(30)	Один раз в два года
<p>Примечание: Обязательна проверка потребителем охлаждающей жидкости по входному контролю</p>							

Продолжение таблицы 4.2

№	Наименование точки смазки	Наименование и обозначение марок ГСМ				Заправлено на заводе	
		Основные	Дублирующие	Резервные	Зарубежные		
4	Картер дизеля	Летом (устойчивая температура окружающего воздуха выше плюс 5 °С)				16 (18)	250, СТО
		Масла моторные «НАФТАН ДЗ» SAE 10W-40, SAE 15W-40, SAE 20W-50 ТУ БУ 300042199.010-2009; Лукойл Авангард, SAE 10W-40, SAE 15W-40; Лукойл Авангард Экстра SAE 10W-40, SAE 15W-40	Не имеется	Не имеется	Смотрите таблицу 4.3		
		Зимой (устойчивая температура окружающего воздуха ниже плюс 5 °С)					
		Масла моторные «НАФТАН ДЗ» SAE 10W-40 ТУ БУ 300042199.010 - 2009; «Лукойл Авангард Ультра» SAE 5W-40	Не имеется	Не имеется	Смотрите таблицу 4.3		

Примечания:
 1 Применение моторных масел в зависимости от условий эксплуатации:
 а) лето (плюс 5 °С и выше) - SAE 30; SAE 10W-40 (30); SAE 15W-40 (30); SAE 20W-40 (30);
 б) зима (минус 10 °С и выше) - SAE 20; SAE 10W-40 (30); SAE 15W-40 (30);
 в) зима (минус 20 °С и выше) - SAE 10W-20 (30, 40); SAE 5W-30 (40)
 2 Допускается применение моторных масел других производителей, соответствующих классам CF-4, CG-4, CH-4, CI-4 по классификации API и E3-96, 4-99, 5-02 по классификации ACEA. вязкости по классификации SAE с температурой окружающей среды на месте эксплуатации дизеля

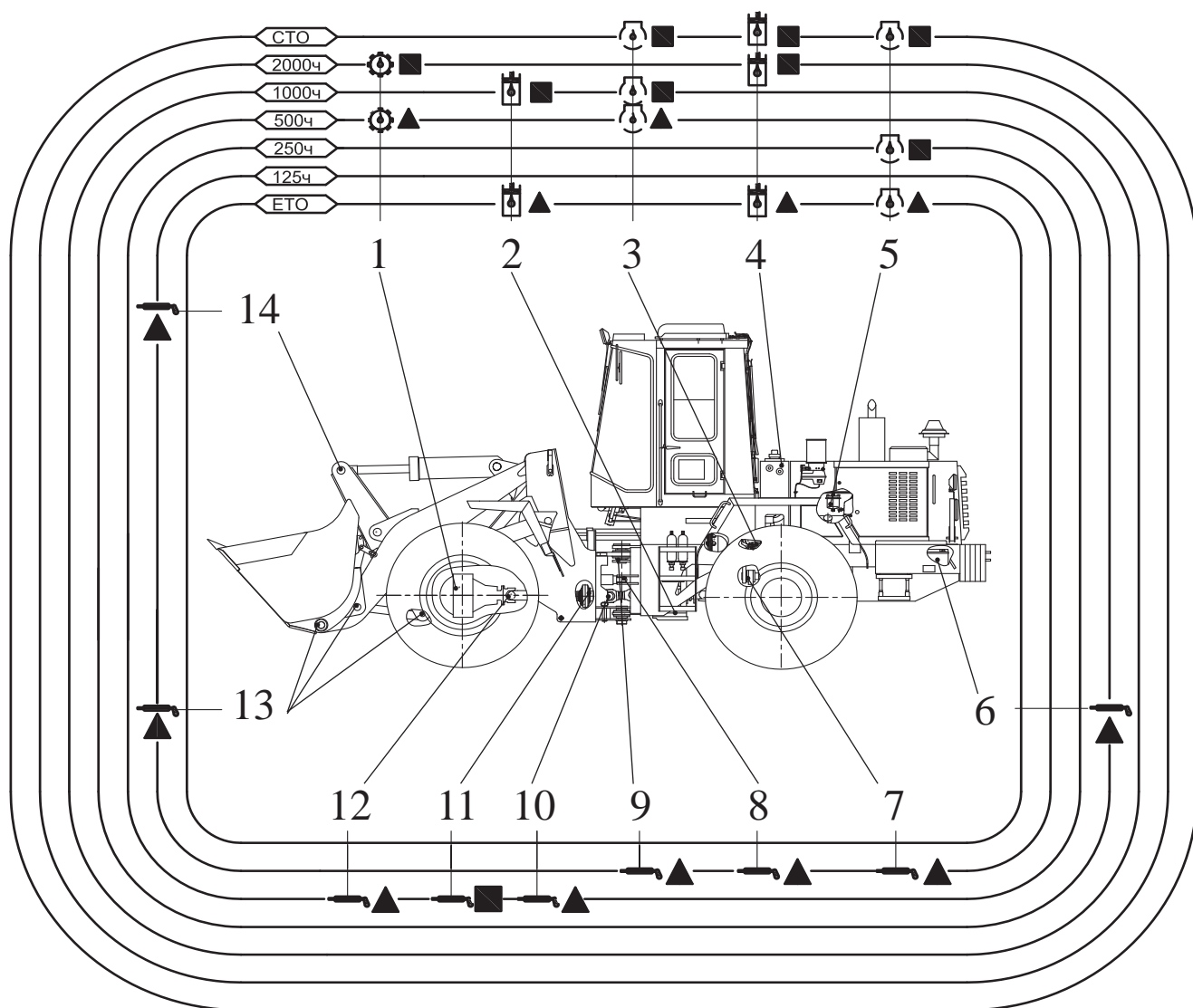
№	Наименование точки смазки	Наименование и обозначение марок ГСМ				Масса (объем) заправки, кг (дм ³)	Периодичность смены ГСМ, ч	Заправлено на заводе
		Основные	Дублирующие	Резервные	Зарубежные			
5	Гидросистема погрузочного оборудования и рулевого управления, а также гидросистема тормозов	ТНК Гидравлик HVLP 32 ТУ 0253-028-44918199-2006	При температуре окружающего воздуха от плюс 5 °С и выше МГЕ-46В ТУ 38.001347-88 При температуре окружающего воздуха от плюс 5 °С и ниже ВМГЗ ТУ 38.101479-85 АУП ТУ 38.1011258-89	МГ-30 ТУ 38.10150-79	См. таблицу 4.3 См. таблицу 4.3	(145, в т.ч. гидробак 110)	См. таблицу 4.1	
6	Гидросистема ГМП (с радиатором)	Масло типа «А» ТУ 38.301-41-162-2001 или Масло марки «А» ТУ ВУ 190106343.027-2005	При температуре окружающего воздуха от минус 20 °С и выше Масло ТНК ATF IID ТУ 0253-043-44918199-2007	Масло моторное «Лукойл-Авангард» SAE 10W-40 API CF-4/SG	Согласно списку смазочных материалов ZF TE-ML03	(30)	См. таблицу 4.1	
7	Ведущий мост	Масло МГТ ТУ 38.1011103-87	При температуре окружающего воздуха от минус 40 °С и выше Масло ТНК ATF III ТУ 0253-043-4918199-2007	Не имеется	Согласно списку смазочных материалов ZF TE-ML03	(28 x 2)	См. таблицу 4.1	
8	Шарниры карданных валов	ТМ-4-18 ГОСТ 17479.2-85 (ТНК Транс 80W-90) ТМ-5-18 ГОСТ 17479.2-85 (ТНК Транс Гипоид 80W-90) Смазка ИТМОЛ-158Н ТУ ВУ 1.000 290 77.005-2006	Масло трансмиссионное ТАп-15В ГОСТ 23652-79 Масло трансмиссионное ТСП-15К ГОСТ 23652-79 Смазка 158М ТУ 38.301-40-25-94	Не имеется	См. таблицу 4.3	0.08	250	





Окончание таблицы 4.2


№	Наименование точки смазки	Наименование и обозначение марок ГСМ				Масса (объем) заправки, кг (дм ³)	Периодичность смены ГСМ, ч	Заправлено на заводе
		Основные	Дублирующие	Резервные	Зарубежные			
9	Шарниры полурам, балансирной рамки, рабочего оборудования и гидродилиндров, пальцы адаптера (при его наличии)	Литол-24 ГОСТ 21150-87	Солидол Ж-ЖСКа 2/6-2 ГОСТ 1033-79	Не имеется	См. таблицу 4.3	1.8 на все точки смазывания	125	
	Промежуточная опора карданных валов					0.2		
	Шлицевые соединения карданных валов					0.3		
	Клеммы и наконечники проводов АКБ					0.1	500	
	Петли дверей, шарнирные соединения сиденья оператора					0.1	СТО	

Таблица 4.3 — Перечень эквивалентов смазочных материалов иностранного производства

Смазочный материал производства стран СНГ	Классификация, спецификация	Фирма	Наименование
Масло моторное			
«НАФТАН ДЗ» SAE 10W-40, SAE 15W-40, SAE 20W-50 ТУ BY 300042199.010-2009, «Лукойл Авангард» SAE 10W-40, SAE 15W-40, «Лукойл Авангард Экстра» SAE 10W-40, SAE 15W-40	API CF-4, CG-4, CH-4, CI-4 ASEA E3-96, 4-99, 5-02	Hessol	Turbo Diesel SAE 15W-40
		Essolube	XT-5
		Teboil	Super NPD (power)
		Royal	Triton QLT (U 76)
		Neste	Turbo LE
		Mobil	Delvac 1400 Super
«НАФТАН ДЗ» SAE 10W-40 ТУ BY 300042199.010-2009, «Лукойл Авангард Ультра» SAE 5W-40	API CF-4, CG-4, CH-4, CI-4 ASEA E3-96, 4-99, 5-02	Ursa	Super TD (Texaco)
		Shell	Rimula X SAE 10W-30, SAE 15W-40,
			Rimula D Extra SAE 10W-30, SAE 15W-40
		Shell	Rimula Ultra SAE 10W-40
Rimula X SAE 10W-30 Helix Diesel Ultra SAE 5W-40 Rimula D Extra SAE 10W-30			
Масло трансмиссионное			
ТНК Транс 80W-90 ТНК Транс Гипоид 80W-90 ТСП-15К ТАп-15В	SAE 80W-90 API GL-4 MIL-L-2105	Shell	Dentax G 80W-90 Spiral GX 80W-90
		Mobil	Mobilube GX 85W/90A
		BP	Gear Oil GP 90
Масло гидравлическое			
Масло ТНК Гидравлик HVLP 32	ISO-6074-HM-46	Shell	Tellus TX 32
		Mobil	Rando HDZ32
		BP	Univis N32
МГЕ-46В	ISO-6074-HM-46	Shell	Tellus 46
		Mobil	Mobiloil DTE Oil 26
		BP	Energol HLP 46
ВМГЗ	ISO-6074-HV-15	Shell	Tellus T15
		Mobil	DTE 11
		BP	Energol SHF 15
А	ATF Dextron	Shell	Donax TA
		Mobil	Mobil ATF 220
		BP	Autran GM-MP
Смазка пластичная			
Литол-24 Солидол Ж-ЖСКа 2/6-2	MIL-G-18709A MIL-G-10924C	Shell	Alvania EP2 Retinax EP2
		Mobil	Mobilux EP2 Mobilux EP3
		BP	Energrease L2 Multipurpose LS3
ИТМОЛ-158Н 158М	—	Shell	Alvania RL1



 Моторное масло
  Трансмиссионное масло
  Гидравлическое масло
  Пластичная смазка

 – проверить, долить или смазать

 – заменить смазку

ЕТО – ежемесячное техническое обслуживание

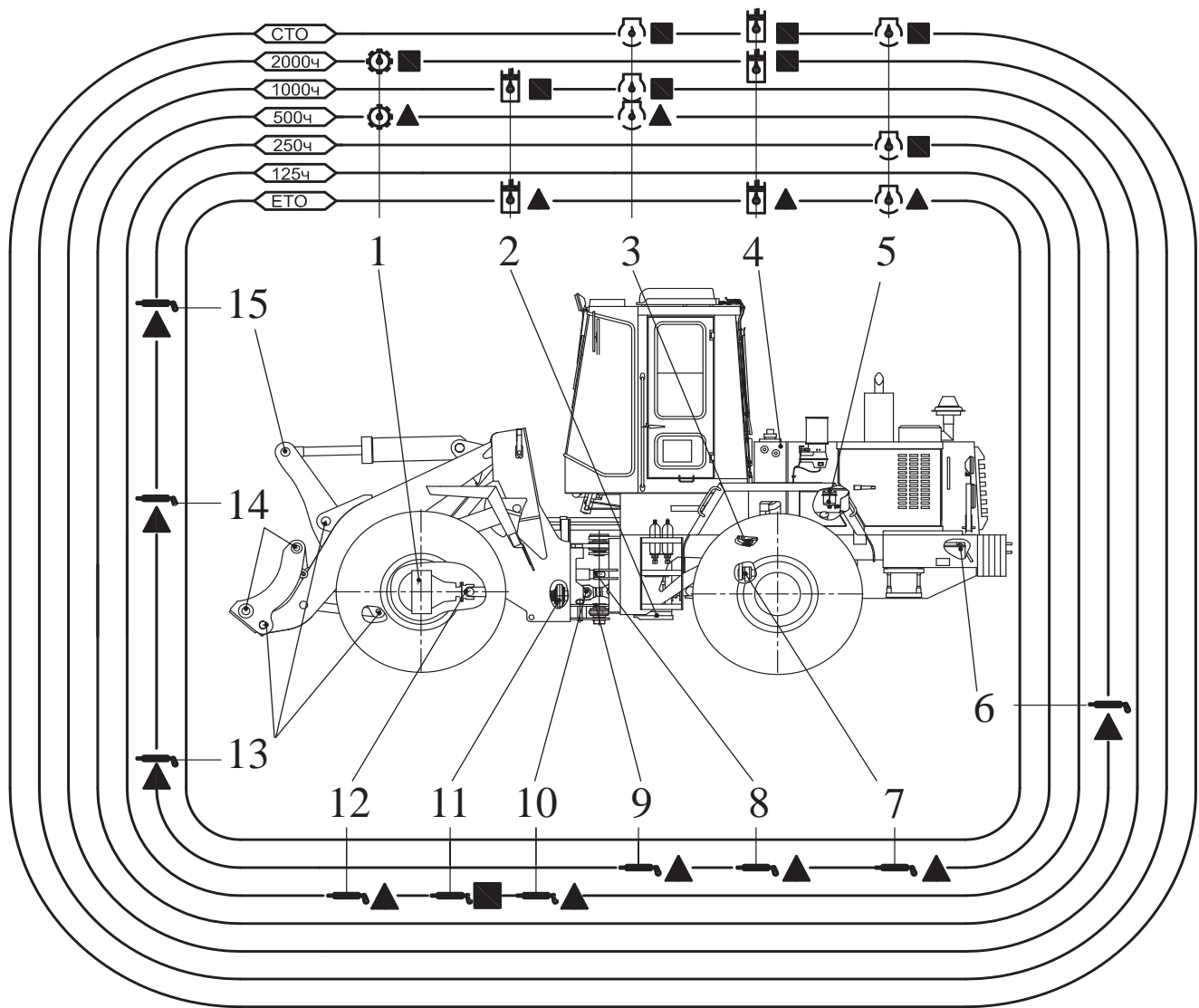
СТО – сезонное техническое обслуживание

1 – мост (картеры главной и конечной передач); 2 – гидросистема ГМП (с радиатором); 3 – редуктор отбора мощности; 4 – гидросистема погрузочного оборудования и рулевого управления; 5 – система смазки дизеля; 6 – клеммы и наконечники проводов аккумуляторных батарей; 7 – шарниры балансирующей рамки; 8 – шарниры гидроцилиндров поворота; 9 – шарниры рамы; 10 – шлицевые соединения карданных валов; 11 – промежуточная опора карданных валов; 12 – шарниры карданных валов; 13 – шарниры погрузочного оборудования; 14 – шарниры гидроцилиндров погрузочного оборудования


Рисунок 4.1 — Схема смазки погрузчиков фронтальных и погрузчиков торфа



ДЛЯ МАШИН ТРОПИЧЕСКОГО ИСПОЛНЕНИЯ СЕЗОННОЕ ТЕХНИЧЕСКОЕ ОБСЛУЖИВАНИЕ НЕ ВЫПОЛНЯЕТСЯ.



 Моторное масло
  Трансмиссионное масло
  Гидравлическое масло
  Пластичная смазка

 - проверить, долить или смазать

 - заменить смазку

ЕТО - ежесменное техническое обслуживание

СТО - сезонное техническое обслуживание

1 — мост (картеры главной и конечной передач); 2 — гидросистема ГМП (с радиатором); 3 — редуктор отбора мощности; 4 — гидросистема погрузочного оборудования и рулевого управления; 5 — система смазки дизеля; 6 — клеммы и наконечники проводов аккумуляторных батарей; 7 — шарниры балансирующей рамки; 8 — шарниры гидроцилиндров поворота; 9 — шарниры рамы; 10 — шлицевые соединения карданных валов; 11 — промежуточная опора карданных валов; 12 — шарниры карданных валов; 13 — шарниры погрузочного оборудования; 14 — фиксирующие пальцы адаптера; 15 — шарниры гидроцилиндров погрузочного оборудования

Рисунок 4.2 — Схема смазки погрузчиков универсальных и лесопогрузчиков



ДЛЯ МАШИН ТРОПИЧЕСКОГО ИСПОЛНЕНИЯ СЕЗОННОЕ ТЕХНИЧЕСКОЕ ОБСЛУЖИВАНИЕ НЕ ВЫПОЛНЯЕТСЯ.

Таблица 4.4 — Применяемость сменных фильтров и фильтрующих элементов на машине

№	Обозначение	Наименование	Количество, шт.	Место установки		Примечание	
Дизель							
1	240-1117030	Элемент фильтрующий	1	Фильтр тонкой очистки топлива			
2	ФМ035-1012005	Фильтр очистки масла	1	Воздухоочиститель		Взаимозаменяем с поз. 3	
3	M5102	Фильтр тонкой очистки масла	1			Взаимозаменяем с поз. 2	
4	T-150-1109560	Фильтр-патрон (основной)	1			Взаимозаменяемы с поз.6 и поз.7, г. Ливно	
5	T-150-1109560-10	Фильтр-патрон (контрольный)	1				
6	B4309	Элемент фильтрующий (основной)	1				Взаимозаменяемы с поз.4 и поз.5, г. Гродно "Ремиз"
7	B4309-01	Элемент фильтрующий (контрольный)	1				
ГМП							
1	M5305МК или Реготмас 631-1-06	Фильтроэлемент	1	Фильтр магистральный TO-28A.07.05.000		На машине может быть установлен фильтр магистральный TO-28A.07.05.000 либо фильтр магистральный TO-28A.07.07.000	
2	ССН302FV1	Фильтроэлемент	1	Фильтр SPM302FV1CB403X	Фильтр магистральный TO-28A.07.07.000 (в него входит фильтр SPM302FV1CB403X производства "Sofima", Италия		
3	HP0502A25ANP01	Фильтроэлемент	1	Фильтр FMM0502BADA25NP01	либо фильтр FMM0502BADA25NP01 производства MP FILTRI, Италия)		
4	ФМД 60-100-24	Фильтр очистки масла	1	Фильтр тонкой очистки У35.615-12.100			
Гидросистема погрузочного оборудования и рулевого управления							
1	M5305МК или Реготмас 631-1-06	Фильтроэлемент	1	Фильтр магистральный TO-28A.78.04.000-01			
2	M5327МК или Реготмас 661-1-05	Фильтроэлемент	2	Фильтр сливной (в гидробаке)			
Система вентиляции кабины							
1	B4701 (г. Гродно) или 80-8101070 (г. Наровля)	Фильтроэлемент	2	Кабина		Применяется в кабинах с обычным интерьером	
2	08-32201000 (г. Тольятти)	Фильтроэлемент	1	Кабина		Применяется в кабинах с пластиковым интерьером	

4.4.1 ЗАПРАВКА И СМАЗКА

При эксплуатации машины необходимо использовать только те виды топлива, рабочих жидкостей и смазочных материалов, которые рекомендуются. Применение других марок допускается только после официального подтверждения их пригодности заводом-изготовителем машины.

Перед использованием ГСМ изучить их технические данные, ознакомиться с условиями хранения, проверить качество по внешнему виду. Некачественные ГСМ не применять.

ЗАПРАВКА

При проведении заправки необходимо:

- промывать заправочные ёмкости перед заполнением;
- перед заправкой убедиться, что машина установлена на горизонтальной площадке;
- очистить все фильтры (в необходимых случаях их заменить), сапуны и т.д.;
- слив масла из дизеля, следует оставить бирку с записью о том, что масло слито и до заправки дизель запускать нельзя.

Горловины цистерн, бочек и других ёмкостей должны быть герметично закрыты, вентиляционные отверстия — защищены от пыли и грязи. Заборный рукав должен находиться на высоте, исключающей засасывание механических примесей и воды.

Заправку топливом и рабочими жидкостями осуществлять топливозаправщиками или в исключительных случаях специальной кружкой, ведром или лейкой через воронку с сеткой. Не доливать масло в картеры выше условленного уровня. Не доливать масло прямо из бочек во избежание его разлива и загрязнения.



ЗАПРЕЩАЕТСЯ СЛИВАТЬ ОТРАБОТАННОЕ МАСЛО НА ЗЕМЛЮ. ИСПОЛЬЗУЙТЕ СПЕЦИАЛЬНЫЕ ЁМКОСТИ ДЛЯ СБОРА МАСЛА И ЕГО ХРАНЕНИЯ.

Сведения по вместимости баков, картеров и систем машины, заправляемых ГСМ, приведены в таблице 4.2 настоящего Руководства.

СМАЗКА

Своевременная смазка значительно уменьшает износ деталей. Обычно смазку совмещают с очередным техническим обслуживанием.

При проведении смазочных работ необходимо руководствоваться схемами смазки (смотри рисунки и 4.1 и 4.2) и материалами таблиц 4.2 и 4.3.

При проведении смазочных работ соблюдать следующие правила:

- перед смазыванием тщательно удалить грязь с пресс-масленок, пробок и т. п. во избежание попадания грязи в смазываемые полости;
- прессовать смазку рычажно-плунжерным шприцем до тех пор, пока она не покажется из стыков деталей смазываемой сборочной единицы;
- после мойки машины под большим давлением, когда возможно вымывание смазки, произвестить смазку шарнирных соединений машины.

Сезонные смазки менять независимо от количества наработанных часов.

Избегайте смешивания смазочных материалов, для каждого вида смазочных материалов иметь особую тару с соответствующими надписями и следить за её чистотой. Принадлежности для смазочных работ хранить в специальном ящике с крышкой.

4.5 ПОРЯДОК ТЕХНИЧЕСКОГО ОБСЛУЖИВАНИЯ

4.5.1 Подготовка машины к проведению технического обслуживания

Техническое обслуживание следует проводить при участии водителя-оператора, допущенного к управлению машиной.

Перед проведением технического обслуживания машину следует очистить от пыли, грунта и грязи.

Очистку и мойку машины производить в следующем порядке:

- установить машину на помост;
- удалить деревянными скрёбками большие комья грязи;
- вымыть, а затем протереть чистым обтирочным материалом поверхности и детали кабины;
- закрыть двери и окна кабины, чтобы внутрь её не попадала вода;
- вымыть машину снаружи струёй воды из шланга (лучше горячей водой). Запрещается попадание струи воды на генератор и внутренние поверхности кабины;
- протереть стёкла кабины чистым обтирочным материалом;
- дать высохнуть перед началом работы;
- поверхности стёкол кабины, фар и фонарей протереть мягкой тканью.

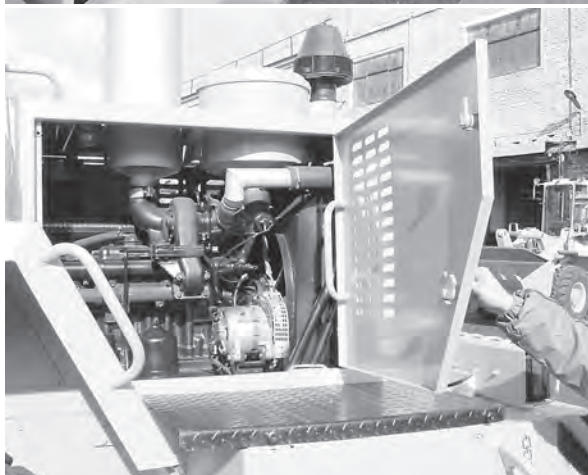
Оператор должен проводить ежедневный осмотр машины с целью предотвращения ослабления крепления, подтекания охлаждающей жидкости и масла, устранения загрязнений механизмов машины.



ВАЖНО! ПЕРЕД НАЧАЛОМ ОБСЛУЖИВАНИЯ УБЕДИТЕСЬ В ТОМ, ЧТО ВСЕ ПОДНЯТЫЕ ИЛИ ОТКРЫТЫЕ ЧАСТИ МАШИНЫ НАДЁЖНО ЗАФИКСИРОВАНЫ ОТ ПАДЕНИЯ ИЛИ САМОПРОИЗВОЛЬНОГО ЗАКРЫТИЯ.

4.5.2 ОБЕСПЕЧЕНИЕ ДОСТУПА К УЗЛАМ МАШИНЫ В ХОДЕ СЕРВИСНОГО ОБСЛУЖИВАНИЯ

Капот машин АМКОДОР 342В, АМКОДОР 342В-01 и АМКОДОР 352



Капот неподвижно прикреплён к раме машины с помощью болтов. Для обеспечения обслуживания дизеля с правой и левой сторон капота имеются открывающиеся боковые панели, а также люк на верхней части капота. Панели и крышка люка оснащены замками (по два на каждой крышке и панели). Ключ находится в инструментальном ящике.

Используйте специальный ключ, чтобы открыть люк и панели, затем откройте их до фиксированного положения, что исключит возможность их закрытия.

После окончания обслуживания приведите все открытые части капота в первоначальное положение, для чего одной рукой снимите деталь с фиксированного положения, одновременно придерживая её другой рукой. Закройте крышку люка и панели на ключ.



ВНИМАНИЕ: КОГДА ЗАКРЫВАЕТЕ КРЫШКУ ИЛИ ПАНЕЛЬ КЛЮЧОМ, СНАЧАЛА ПРИЖМИТЕ КЛЮЧ ВНИЗ, А ЗАТЕМ ПОВЕРНИТЕ ЕГО В ЗАМКЕ.



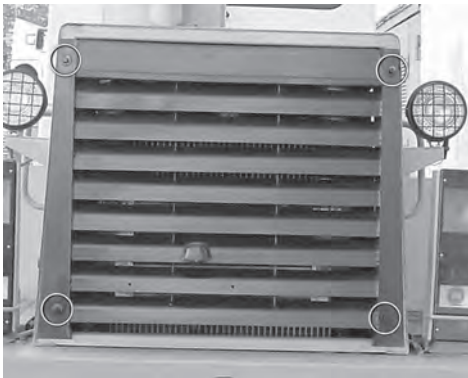
Капот машин АМКОДОР 342С4, АМКОДОР 332С4

Капот неподвижно прикреплен к раме машины с помощью болтов. Для обеспечения обслуживания дизеля с правой и левой сторон капота имеются открывающиеся вверх боковые панели. В поднятом состоянии панели фиксируются при помощи специального механизма. Панели оснащены замками (по два на каждой панели). Ключ находится в инструментальном ящике. Для открытия панелей используйте специальный ключ.

После окончания обслуживания приведите все открытые части капота в первоначальное положение и закройте их на ключ.



ВНИМАНИЕ: КОГДА ЗАКРЫВАЕТЕ ЗАМОК ПАНЕЛИ КЛЮЧОМ, СНАЧАЛА ПРИЖМИТЕ КЛЮЧ ВНИЗ, А ЗАТЕМ ПОВЕРНИТЕ ЕГО В ЗАМКЕ.



Решётка радиатора машин АМКОДОР 332В, АМКОДОР 332В-01, АМКОДОР 342В, АМКОДОР 342В-01 и АМКОДОР 352

С задней стороны капота установлена решётка радиатора. Для обслуживания радиатора необходимо снять решётку, прикрученную четырьмя болтами к капоту.



ВАЖНО! ПЕРЕД НАЧАЛОМ ОБСЛУЖИВАНИЯ УБЕДИТЕСЬ В ТОМ, ЧТО ВСЕ ПОДНЯТЫЕ ИЛИ ОТКРЫТЫЕ ЧАСТИ МАШИНЫ НАДЁЖНО ЗАЩИЩЕНЫ ОТ ПАДЕНИЯ ИЛИ САМОПРОИЗВОЛЬНОГО ЗАКРЫТИЯ.



Маска машин АМКОДОР 342С4, АМКОДОР 332С4

С задней стороны капота установлена маска. Маска крепится на петлях к верхней части капота дизеля и при необходимости обслуживания радиатора поднимается вверх. Для подъёма необходимо открутить болты по обеим сторонам маски. На верхней плоскости маски расположен люк для заправки радиатора.



Аккумуляторные ящики

С правой и левой сторон капота расположены аккумуляторные ящики. Чтобы открыть ящики, Вам необходимо:

- открыть крышку ящика ключом;
- поднять крышку до фиксированного положения.



ВНИМАНИЕ! ПОСЛЕ ОКОНЧАНИЯ ОБСЛУЖИВАНИЯ НЕ ЗАБУДЬТЕ УСТАНОВИТЬ СНЯТЫЕ НА ВРЕМЯ ОБСЛУЖИВАНИЯ КОРПУСА, КРЫШКИ И ДР. ДЕТАЛИ И УЗЛЫ МАШИНЫ.

4.5.3 ВЫПОЛНЕНИЕ ОПЕРАЦИЙ ТЕХНИЧЕСКОГО ОБСЛУЖИВАНИЯ

Операция 1. Провести внешний осмотр, обратив внимание на:

- комплектность и состояние крепления сборочных единиц и составных частей;
- состояние колёс и шин;
- возможные подтекания смазок, топлива, охлаждающей и рабочей жидкостей;
- состояние рукавов и трубопроводов гидросистемы погрузочного оборудования и рулевого управления, гидросистемы тормозов.

Рекомендации по крутящим моментам затяжки резьбовых соединений приведены в разделе 5 настоящего Руководства. Смотрите также раздел 5 настоящего Руководства.

Операция 2. Очистить и вымыть машину.

Очистку и мойку машины производить в следующем порядке:

- установить машину на помост;
 - удалить деревянными скрёбками большие комья грязи;
 - вымыть, а затем протереть чистым обтирочным материалом поверхности и детали внутри кабины;
 - закрыть двери и окна кабины, чтобы внутрь её не попала вода;
 - вымыть машину снаружи струёй из шланга (лучше тёплой водой). Запрещается попадание струи на генератор и внутренние поверхности кабины;
 - протереть стёкла кабины чистым обтирочным материалом;
 - дать высохнуть перед началом работы;
- поверхности стёкол кабины, фар и подфарников протереть мягкой тканью.

Операция 3. Проверить уровень масла в картере дизеля и при необходимости долить.



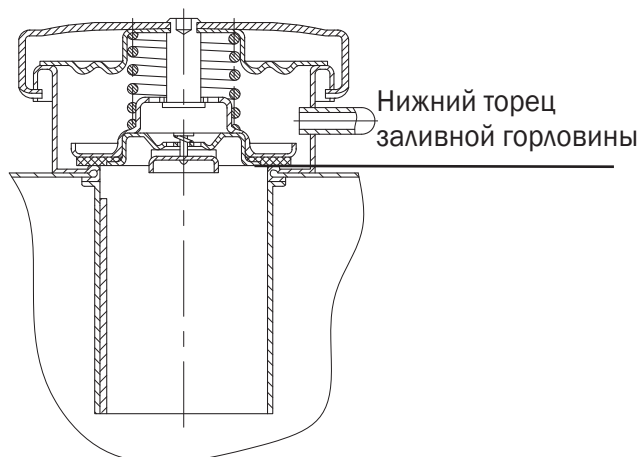
Смотрите Руководство по эксплуатации «Дизель Д–260.1 и его модификации» пункт 3.4.1.



ВНИМАНИЕ: ЗАПРЕЩАЕТСЯ РАБОТА ДИЗЕЛЯ С УРОВНЕМ МАСЛА В КАРТЕРЕ НИЖЕ НИЖНЕЙ И ВЫШЕ ВЕРХНЕЙ МЕТКИ НА МАСЛОМЕРЕ. ПРИ ДОБАВЛЕНИИ МАСЛА ВЫШЕ ВЕРХНЕЙ МЕТКИ ЕГО ВЫГОРАНИЕ СОЗДАЁТ ЛОЖНОЕ ВПЕЧАТЛЕНИЕ ПОВЫШЕННОГО РАСХОДА МАСЛА.

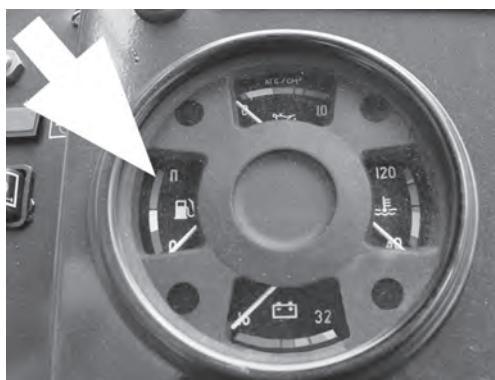
Операция 4. Проверить уровень охлаждающей жидкости в системе охлаждения и при необходимости долить.

Снять пробку радиатора и проверить уровень охлаждающей жидкости. Если уровень охлаждающей жидкости находится ниже 40 мм от нижнего торца заливной горловины, необходимо долить жидкость.



ОПАСНО СНИМАТЬ ПРОБКУ НА ГОРЯЧЕМ ДИЗЕЛЕ! ДАЙТЕ ДИЗЕЛЮ ОСТЫТЬ, НАКИНЬТЕ НА ПРОБКУ ТКАНЕВУЮ САЛФЕТКУ И МЕДЛЕННО ПОВОРАЧИВАЙТЕ, ЧТОБЫ ПЛАВНО СНИЗИТЬ ДАВЛЕНИЕ. ОСТЕРЕГАЙТЕСЬ ОЖОГОВ ОТ ГОРЯЧЕЙ ЖИДКОСТИ.

Операция 5. Проверить уровень топлива в топливном баке и при необходимости дозаправить.



Уровень топлива определять по указателю уровня.

Операция 6. Проверить уровень рабочей жидкости в гидравлическом баке и при необходимости долить.



Уровень рабочей жидкости контролируется по смотровым окнам.

Операция 7. Запустить дизель и проверить его работу.

Дизель должен работать устойчиво на всех оборотах коленчатого вала.

Смотрите Руководство по эксплуатации «Дизель Д-260.1 и его модификации» пункт 2.2.1.2.

Операция 8. Проверить функционирование приборов.

Показания приборов должны соответствовать таблице 3.3.

Операция 9. Проверить при работающем дизеле уровень масла в ГМП и её герметичность.

Смотрите Руководство по эксплуатации У35615-00.000 РЭ «Гидромеханические передачи серии У35615» пункт 4.4.

Операция 10. Подтянуть болты крепления распределителя ГМП и блока клапанов.

Смотрите Руководство по эксплуатации У35615-00.000РЭ «Гидромеханические передачи серии У35615» пункт 4.4.

Операция 11. Заменить фильтроэлементы магистрального фильтра и фильтра тонкой очистки ГМП.

Смотрите Руководство по эксплуатации У35615-00.000РЭ «Гидромеханические передачи серии У35615» пункт 4.4.

Операция 12. Снять с ГМП поддон и сетку, промыть их в дизельном топливе до удаления загрязнений, затем промыть в чистом масле и установить на место.

Смотрите Руководство по эксплуатации У35615-00.000РЭ «Гидромеханические передачи серии У35615» пункт 4.4.

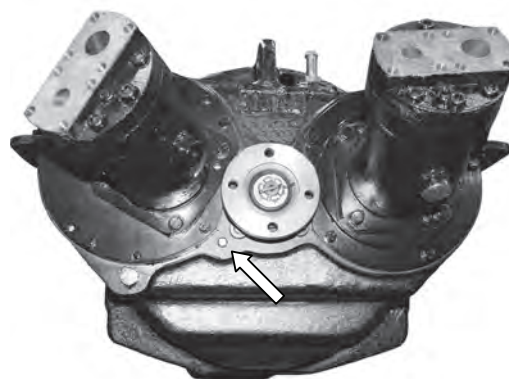
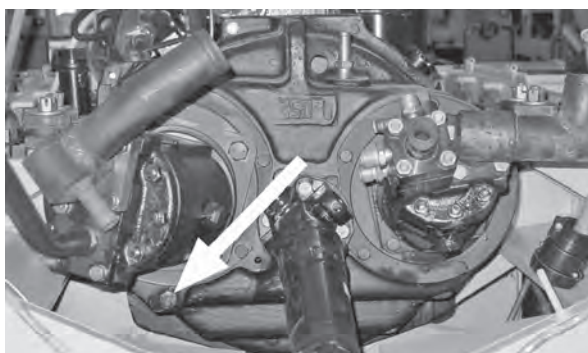
Операция 13. Заменить масло в ГМП.

Смотрите Руководство по эксплуатации У35615-00.000РЭ «Гидромеханические передачи серии У35615» пункт 4.4 и пункт 4.6 настоящего Руководства.

Операция 14. Заменить масло в мостах.

Смотрите Руководство по эксплуатации 342.05.01.000 РЭ «Мосты ведущие серии 342», раздел 4.5.

Операция 15. Заменить масло в корпусе РОМ.



При рабочей температуре слить отработанное масло через сливное отверстие, открутив сливную пробку (сразу после работы). Установить сливную пробку на прежнее место.

Снять контрольную пробку, заправить РОМ маслом, согласно таблице 4.2 настоящего Руководства, до уровня контрольного отверстия. Закрутить контрольную пробку на прежнее место.

Операция 16. Проверить состояние и исправность всех составных частей и систем, особенно рулевого управления, тормозной системы и электрооборудования.

Все сборочные узлы должны быть исправны и отрегулированы.

Операция 17. Проверить регулировку стояночной тормозной системы.

Эффективность определяется удержанием машины с номинальным грузом на уклоне 15 % и без груза на уклоне 18 %.

Операция 18. Проверить давление в шинах и затяжку гаек колёс.

Давление в шинах переднего и заднего мостов должно соответствовать значениям, указанным в таблице 3.3.

Рекомендации по крутящим моментам затяжки гаек крепления колёс приведены в разделе 5 настоящего Руководства.

Операция 19. Слить отстой из фильтра грубой очистки топлива и топливного бака.

Смотрите Руководство по эксплуатации «Дизель Д-260.1 и его модификации» пункт 3.4.3.



Операция 20. Проверить натяжение ремней.

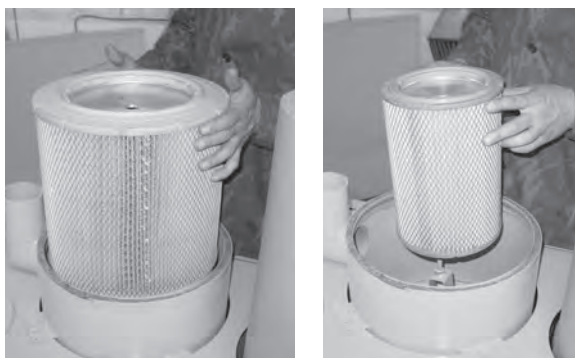


Проверить и при необходимости отрегулировать натяжение ремня привода вентилятора.

Смотрите Руководство по эксплуатации «Дизель Д-260.1 и его модификации» пункт 3.4.4.

Операция 21. Проверить засорённость воздухоочистителя (состояние бумажных фильтрующих элементов).

В связи с тем, что сигнализатор засоренности воздушного фильтра указывает только на засоренность фильтрующих элементов, но не сигнализирует о наличии прорыва бумаги фильтрующих элементов или щели в местах их установки, необходимо через каждые 125 часов работы в нормальных условиях (через 20 часов работы в условиях повышенной запыленности) проверять состояние фильтрующих элементов.



Операция 22. Смазать фиксирующие пальцы адаптера (при его наличии), шарниры погрузочного оборудования, шарниры гидроцилиндров погрузочного оборудования и руля, шарниры рам, шарниры балансирной рамки.

Смазку производить до её появления в зазорах.

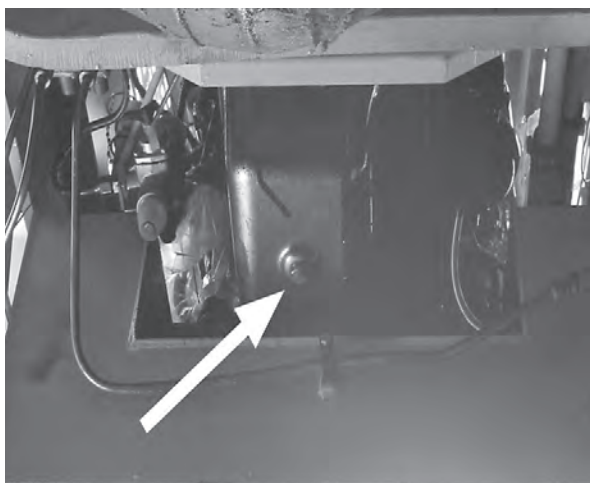
Операция 23. Очистить ротор центробежного масляного фильтра дизеля.

Смотрите Руководство по эксплуатации «Дизель Д-260.1 и его модификации» пункт 3.4.7.

Операция 24. Заменить фильтр очистки масла дизеля.

Смотрите Руководство по эксплуатации «Дизель Д-260.1 и его модификации» пункт 3.4.8.

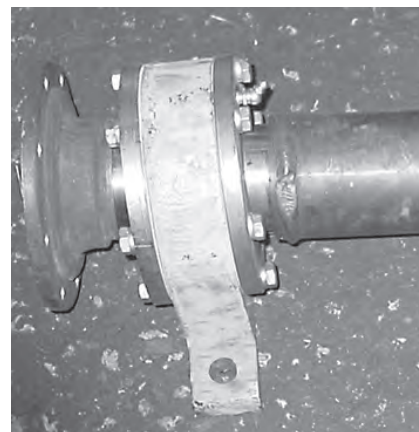
Операция 25. Заменить масло в картере дизеля.



Смотрите Руководство по эксплуатации «Дизель Д-260.1 и его модификации» пункт 3.4.6.

Операция 26. Смазать промежуточную опору карданных валов.

Техническое обслуживание промежуточной опоры описано в пункте 4.6 настоящего Руководства.



Операция 27. Смазать шарниры карданных валов.

Техническое обслуживание карданных передач описано в пункте 4.6 настоящего Руководства.

Операция 28. Смазать шлицевые соединения карданных валов.

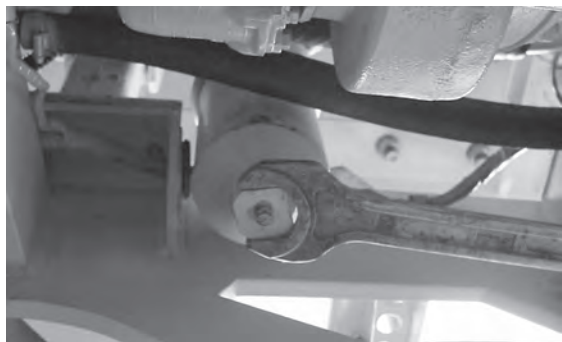
Техническое обслуживание карданных передач описано в пункте 4.6 настоящего Руководства.

Операция 29. Заменить фильтроэлементы в сливном фильтре гидросистемы погрузочного оборудования и рулевого управления.

Линейные фильтроэлементы гидросистемы промывке и восстановлению не подлежат и заменяются новыми. Для замены фильтрующих элементов необходимо:

- вынуть фильтрующие элементы из бака;
- очистить внутреннюю часть корпуса, перепускной клапан и детали фильтра;
- заменить фильтрующие элементы и установить в бак, произведя сборку в обратной последовательности. (Смотрите рисунок 2.61 настоящего Руководства).

Операция 30. Заменить фильтроэлемент в напорном фильтре контура рулевого управления гидросистемы погрузочного оборудования и рулевого управления.



Отвернуть корпус фильтра.

Отвернуть переливной клапан.



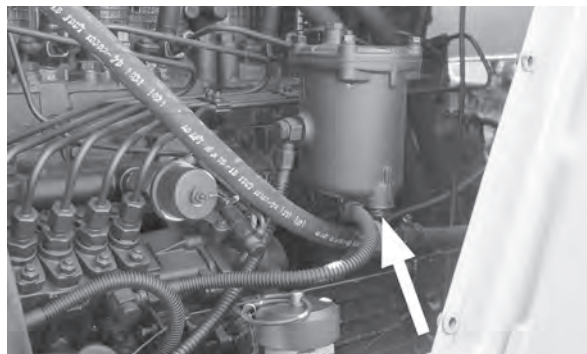
Извлечь фильтрующий элемент и заменить его новым.



Установить все детали фильтра в обратной последовательности.

Операция 31. Слить отстой из фильтра тонкой очистки топлива.

Смотрите Руководство по эксплуатации
«Дизель Д–260.1 и его модификации»
пункт 3.4.13.



Операция 32. Проверить герметичность всех соединений воздухоочистителя и впускного тракта.

Проверить герметичность всех соединений впускного тракта.

Для проверки герметичности используйте «Устройство для проверки герметичности впускного тракта КИ-4870 ГОСНИТИ».

При отсутствии устройства герметичность соединений проверьте визуально.

Операция 33. Провести обслуживание воздухоочистителя.



Обслуживание воздухоочистителя проводите через каждые 500 часов работы дизеля, или, при необходимости, по показаниям сигнализатора засоренности. Обслуживание воздухоочистителя заключается в продувке основного фильтрующего элемента, который задерживает пыль, поступающую в воздухоочиститель. Загрязнение контрольного фильтрующего элемента указывает на повреждение основного фильтрующего элемента (прорыв бумажной шторы, отклеивание доньшек). В этом случае необходимо продуть контрольный фильтрующий элемент, а основной - заменить.

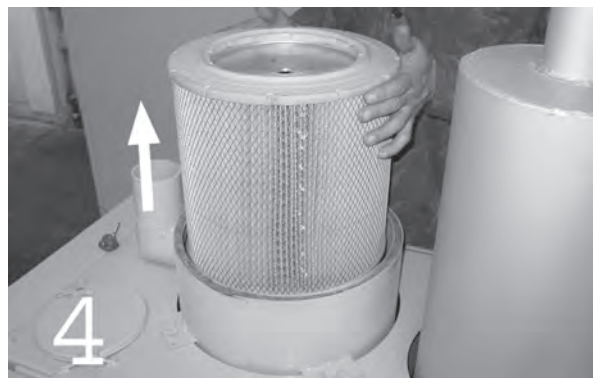
Обслуживание воздухоочистителя выполнять в следующей последовательности:

- снять моноциклон, очистить сетку, завихритель и выбросные щели моноциклона от пыли и грязи;
- снять крышку;
- снять основной фильтрующий элемент;
- обдуть фильтрующий элемент сжатым воздухом сначала изнутри, а затем снаружи до полного удаления пыли. Во избежание прорыва бумажной шторы давление воздуха должно быть не более 0.2 – 0.3 МПа (2 – 3 кгс/см²).



Струю воздуха следует направлять под углом к поверхности фильтрующего элемента.

Во время обслуживания необходимо оберегать фильтрующий элемент от механических повреждений и замасливания.





ВНИМАНИЕ: ПРОДУВАТЬ ФИЛЬТРУЮЩИЙ ЭЛЕМЕНТ ВЫПУСКНЫМИ ГАЗАМИ ИЛИ ПРОМЫВАТЬ В ДИЗЕЛЬНОМ ТОПЛИВЕ.

Очистить подводящую трубу, внутренние поверхности корпуса и поддона воздухоочистителя от пыли и грязи.

Перед сборкой воздухоочистителя проверить состояние уплотнительных колец. При сборке убедиться в правильности установки фильтрующего элемента в корпусе и надёжно затянуть гайку-барашек от руки.

Проверить герметичность всех соединений впускного тракта. Для проверки герметичности используйте «Устройство для проверки герметичности впускного тракта КИ-4870 ГОСНИТИ».

При отсутствии устройства герметичность соединений проверить визуально.

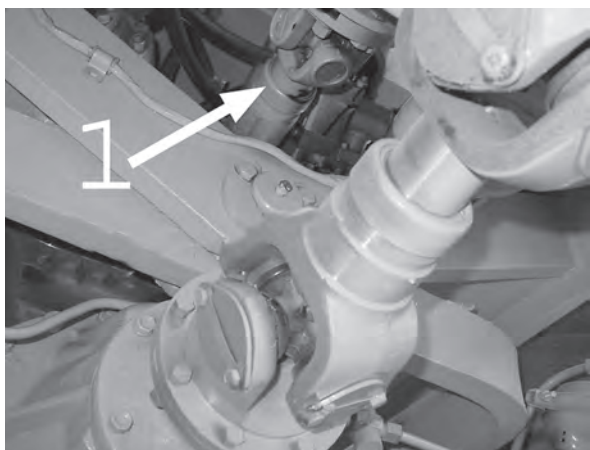


Обслуживание воздухоочистителя машины АМКОДОР 332С4-01 проводится аналогично и в той же последовательности.

Операция 34. Проверить зазор между клапанами и коромыслами.

Смотрите Руководство по эксплуатации «Дизель Д-260.1 и его модификации» пункт 3.4.10.

Операция 35. Проверить надёжность крепления ГМП, фланцев карданных валов и колёс.



Смотрите Руководство по эксплуатации У35615-00.000 РЭ «Гидромеханические передачи серии У35615» пункт 4.4 и раздел 5 настоящего Руководства.

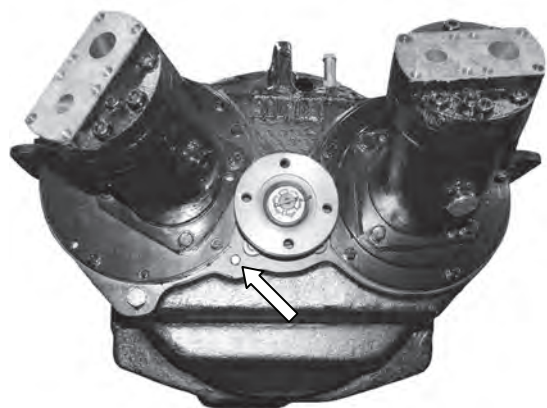
Операция 36. Смазать клеммы и наконечники проводов аккумуляторных батарей.

Перед смазкой клеммы и наконечники проводов должны быть предварительно очищены от окислов. Смазку произвести тонким слоем технического вазелина.

Техническое обслуживание аккумуляторных батарей описано в разделе 4.6 настоящего Руководства.



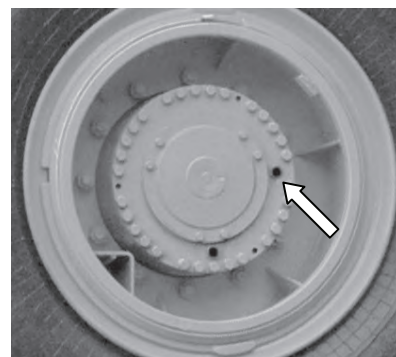
Операция 37. Проверить уровень масла в корпусе РОМ.



Открутить контрольную пробку. Убедиться в нормальном уровне масла и при необходимости залить свежее масло до контрольного отверстия. Закрутить контрольную пробку.

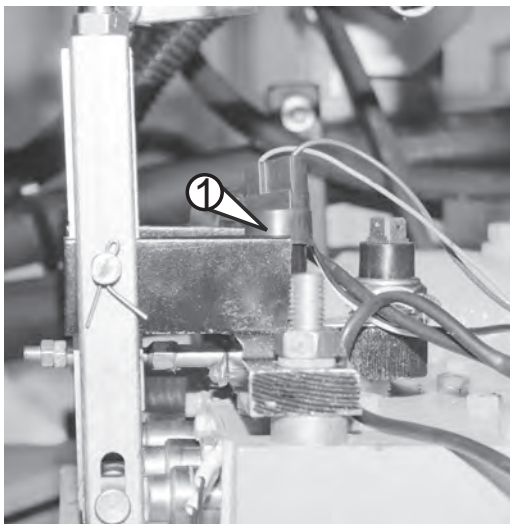
Операция 38. Проверить уровень масла в картерах ведущих мостов и при необходимости долить.

Смотрите Руководство по эксплуатации 342.05.01.000 РЭ «Мосты ведущие серии 342», раздел 4.5.



Операция 39. Промыть фильтроэлемент гидросистемы тормозов.

Операция 40. Проверить блокировку запуска дизеля.



Проверка срабатывания выключателя блокирующего устройства запуска дизеля производится при помощи электроизмерительного прибора.

Рычаг реверса следует установить в положение «Нейтраль». В этом случае контакты выключателя **1 (SQ1, смотрите схему электрическую принципиальную силовой установки ЭЗ.1)** должны быть замкнуты.

Замыкание контактов выключателя **1** должно происходить только в положении «**Нейтраль**» рычага реверса.

В противном случае следует проверить исправность выключателя или отрегулировать механизм управления блокировкой запуска дизеля (смотри раздел 4.7 настоящего Руководства).

Операция 41. Проверить работоспособность систем освещения, сигнализации, стеклоочистителей, стеклоомывателя.

Системы освещения, сигнализации, стеклоочиститель и стеклоомыватель должны быть технически исправными.

Операция 42. Проверить :

- состояние клемм и вентиляционных отверстий аккумуляторных батарей (АКБ);
- уровень электролита в АКБ, при необходимости долить дистиллированную воду;
- степень разряженности АКБ по плотности электролита и по температуре.

Провести обслуживание аккумуляторов (смотрите пункт 4.6 настоящего Руководства).

Операция 43. Заменить фильтрующий элемент фильтра тонкой очистки топлива.

Смотрите Руководство по эксплуатации «Дизель Д–260.1 и его модификации» пункт 3.4.14.

Операция 44. Проверить и при необходимости подтянуть наружные резьбовые соединения, обратив особое внимание на болты крепления колёсных редукторов к корпусам мостов.

Смотрите Руководство по эксплуатации 342.05.01.000 РЭ «Мосты ведущие серии 342», раздел 3.

Операция 45. Проверить регулировку фар

Фары должны надёжно обеспечивать освещение (смотрите пункт 4.6 настоящего Руководства).

Операция 46. Проверить затяжку болтов крепления головок цилиндров.

Смотрите Руководство по эксплуатации «Дизель Д–260.1 и его модификации» пункт 3.4.9.

Операция 47. Промыть фильтр грубой очистки топлива.

Смотрите Руководство по эксплуатации «Дизель Д–260.1 и его модификации» пункт 3.4.15.

Операция 48. Заменить основной фильтрующий элемент (наружный) воздухоочистителя дизеля.

Замену фильтрующих элементов воздухоочистителя производить в следующей последовательности (смотрите рисунки операции № 33):

- снять моноциклон, очистить сетку, завихритель и выбросные щели моноциклона от пыли и грязи;
- снять крышку;
- снять основные фильтрующие элементы;
- установить новые фильтрующие элементы.

Во время замены фильтрующих элементов необходимо их оберегать от механических повреждений и замасливания.

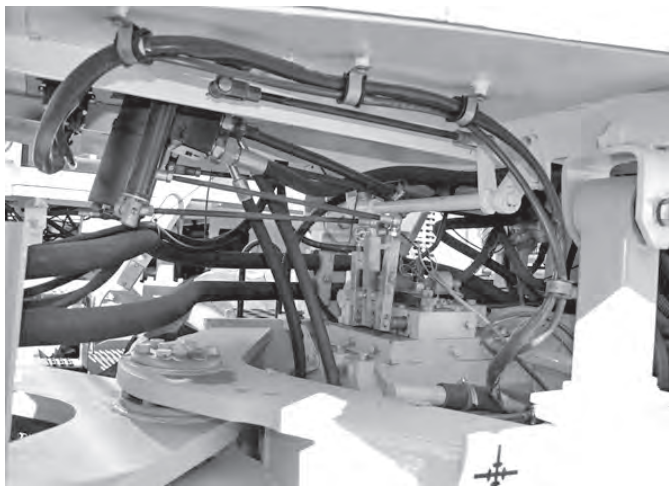
Очистить подводящую трубу, внутренние поверхности корпуса и поддона воздухоочистителя от пыли и грязи.

Перед сборкой воздухоочистителя проверить состояние уплотнительных колец. При сборке убедиться в правильности установки фильтрующего элемента в корпусе и надёжно затянуть гайку-барашек от руки.

Операция 49. Проверить состояние протектора шин и при необходимости произвести перестановку шин.

Техническое обслуживание колёс и шин приведено в разделе 4.6 настоящего Руководства.

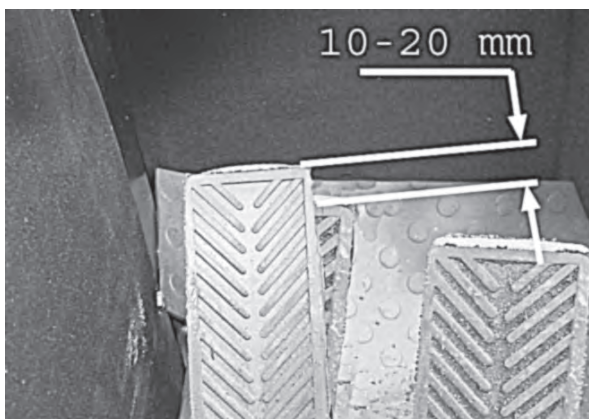
Операция 50. Проверить и при необходимости отрегулировать управление дизелем, управление ГМП, управление тормозным краном прямого действия и свободный ход педалей тормоза.



При перемещении рычагов управления должно происходить полное включение штоков и кареток ГМП.

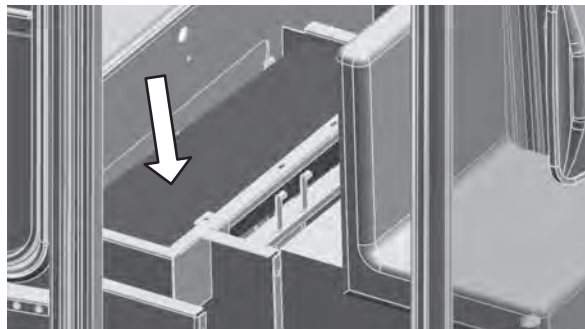
Свободный ход педали тормоза должен быть 10–20 мм. Смотрите разделе 4.7 настоящего Руководства.

Крайнее положение педали управления подачей топлива должно обеспечивать полную подачу топлива.

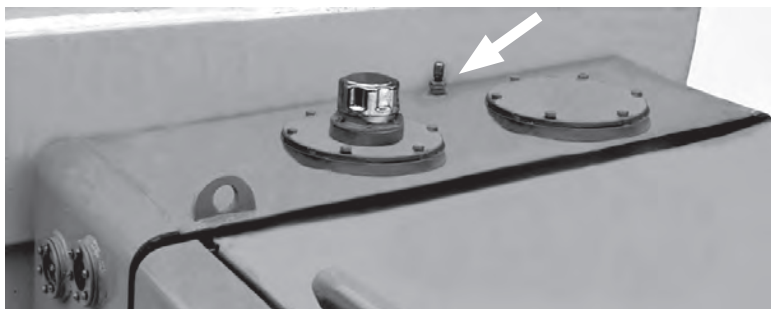


Операция 51. Очистить фильтрующие элементы системы вентиляции кабины.

Снять и продуть сжатым воздухом или заменить.

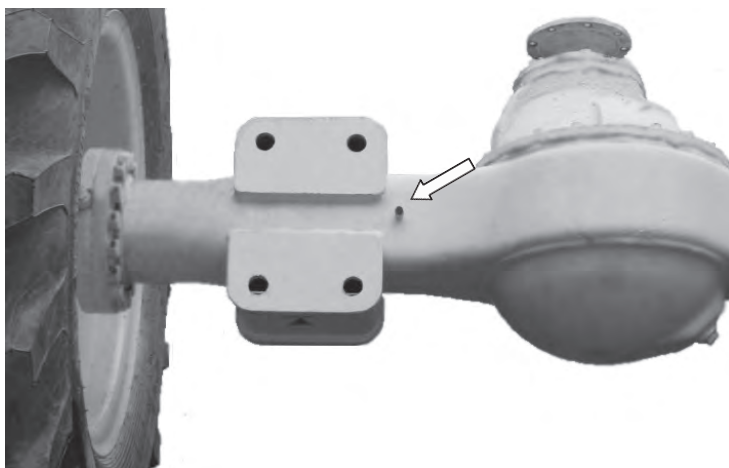


Операция 52. Промыть сапун РОМ.



Для этого необходимо снять корпус сапуна, вынуть сапун из колпаков, промыть его и продуть сжатым воздухом. После промывки установить сапун и корпус сапуна на место.

Операция 53. Промыть сапуны ведущих мостов.



Для этого снять корпуса сапунов, вынуть сапуны из колпаков, промыть их и продуть сжатым воздухом. Установить сапуны и корпуса сапунов на место.

Смотрите Руководство по эксплуатации 342.05.01.000 РЭ «Мосты ведущие серии 342», раздел 4.5.

Операция 54. Произвести обслуживание ГМП.

Смотрите Руководство по эксплуатации У35615-00.000 РЭ «Гидромеханические передачи серии У35615».

Произвести заправку маслом согласно Руководству по эксплуатации У35615-00.000 РЭ «Гидромеханические передачи серии У35615» и пункту 4.6 настоящего Руководства.

Операция 55. Промыть сапуны дизеля.

Смотрите Руководство по эксплуатации «Дизель Д–260.1 и его модификации» пункт 3.4.11.

Операция 56. Проверить топливный насос на стенде.

Смотрите Руководство по эксплуатации «Дизель Д–260.1 и его модификации» пункт 3.4.16.

Операция 57. Проверить форсунки на давление начала впрыска и качества распыла.

Смотрите Руководство по эксплуатации «Дизель Д–260.1 и его модификации» пункт 3.4.18.

Операция 58. Проверить установочный угол опережения впрыска топлива.

Смотрите Руководство по эксплуатации «Дизель Д–260.1 и его модификации» пункт 3.4.17.

Операция 59. Проверить состояние стартера дизеля (щёток, коллектора, пружин, контактов и других деталей).

Смотрите Руководство по эксплуатации «Дизель Д–260.1 и его модификации» пункт 3.4.19.

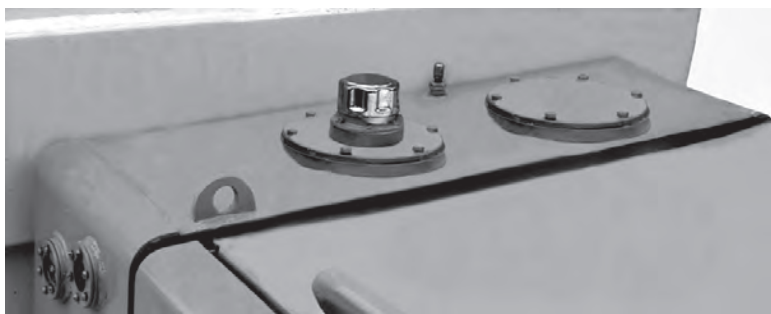
Операция 60. Заменить контрольный фильтрующий элемент воздухоочистителя дизеля.

Смотрите Руководство по эксплуатации «Дизель Д–260.1 и его модификации».

Операция 61. Проверить толщину набора тормозных дисков.

Смотрите Руководство по эксплуатации 342.05.01.000 РЭ «Мосты ведущие серии 342», раздел 4.5.

Операция 62. Заменить рабочую жидкость в гидросистеме рабочего оборудования, рулевого управления и гидросистемы тормозов.



При рабочей температуре рабочей жидкости в гидробаке:

- снять горловину заливную;
- слить рабочую жидкость из бака через штуцер сливной, а также из гидроцилиндров в приготовленную ёмкость;



- заправить свежую рабочую жидкость до уровня смотровых отверстий на боковой стенке гидробака (перед данной операцией выполнить операцию № 63 технического обслуживания);
- завернуть горловину заливную.

При необходимости очистки внутренних поверхностей гидробака необходимо перед заправкой рабочей жидкостью дополнительно снять все крышки с верхней поверхности бака и произвести его очистку. После чистки крышки установить на прежние места.

Операция 63. Промыть заливной фильтр гидравлического бака.

Снять горловину заливную с сеткой, промыть их, а также фильтр-сапун и регулятор давления (смотрите рисунок 2.61 настоящего Руководства).

Установить горловину на место.

Операция 64. Проверить и при необходимости отрегулировать давление настройки:

- основного и реактивных клапанов гидрораспределителя погрузочного оборудования;
- предохранительного клапана насоса рулевого управления и предохранительного клапана в приоритетном клапане;
- давление в гидросистеме тормозов.

Операция 65. Выполнить операции осенне-зимнего сезонного технического обслуживания.

Проверить действие шторки, установить шторку радиатора в положение, соответствующее сезону.

Проверить работу отопителя кабины.

Для проверки работы отопителя выполнить следующие работы:

- запустить дизель и довести температуру охлаждающей жидкости до 50 – 60 °С;
- открыть кран на входном трубопроводе отопителя;
- выключателем отопителя включить электродвигатели привода вентилятора отопителя.

Через 3 – 5 с вентилятор должен подавать в кабину подогретый воздух.

Довести плотность электролита в аккумуляторной батарее до зимней нормы. Плотность должна соответствовать климатическому району.

Промыть топливный бак и заполнить его зимним сортом топлива.

Промыть гидробак, корпус РОМ и заменить рабочую жидкость и смазку в соответствии с сезоном.

Заменить в картере дизеля летний сорт масла на зимний.

Разобрать, прочистить и смазать замки и петли дверей.

Выполнить смазочные работы СТО.

СТО проводится при температуре окружающей среды выше +5° С.

Операция 66. Выполнить операции весенне-летнего сезонного технического обслуживания.

Проверить действие шторки, установить шторку радиатора в положение, соответствующее сезону.

Отключить отопитель кабины, установить вентилятор и проверить его работу.

Довести плотность электролита в аккумуляторной батарее до летней нормы. Плотность должна соответствовать климатическому району.

Промыть топливный бак и заполнить его летним сортом топлива.

Промыть гидробак, корпус РОМ и заменить рабочую жидкость и смазки в соответствии с сезоном.

Заменить в картере дизеля зимний сорт масла на летний.

Выполнить смазочные работы СТО.

Операция 67. Заменить рукава высокого давления (РВД) в гидросистемах тормозов, погрузочного оборудования, рулевого управления, ГМП и управления гидрораспределителем.



ПОСЛЕ ПРОВЕДЕНИЯ ТЕХНИЧЕСКОГО ОБСЛУЖИВАНИЯ СО ЗНАЧИТЕЛЬНЫМ ПРОСТОЕМ МАШИНЫ РЕКОМЕНДУЕТСЯ ВЫПОЛНИТЬ ВНЕШНИЙ ОСМОТР МАШИНЫ И ОСУЩЕСТВИТЬ ПРОВЕРКУ ЕЁ РАБОТОСПОСОБНОСТИ СОГЛАСНО ПУНКТУ 3.3 НАСТОЯЩЕГО РУКОВОДСТВА.

4.6 ТЕХНИЧЕСКОЕ ОБСЛУЖИВАНИЕ СОСТАВНЫХ ЧАСТЕЙ МАШИНЫ

4.6.1 Промывка топливного бака

При техническом обслуживании силовой установки по мере необходимости проводится промывка топливного бака.

Промывка бака заключается в следующем:

- необходимо вывернуть пробку заливной горловины;
- отсоединить от бака топливопроводы и электропровода, соединённые с баком;
- снять датчик уровня топлива;
- снять бак;
- залить в бак 20 л топлива и тщательно промыть бак, используя специальный люк, слить топливо. Промывку производить в несколько приёмов до тех пор, пока сливаемое топливо не будет чистым;
- установить бак на место;
- установить датчик уровня топлива;
- подсоединить топливопроводы и электропровода;
- заправить бак.

Заправку бака топливом производить через заливную горловину, для этого необходимо предварительно слить отстой из фильтров. При заправке открыть сливную пробку и сливать топливо до появления чистого, затем закрыть сливную пробку.

4.6.2 ТЕХНИЧЕСКОЕ ОБСЛУЖИВАНИЕ РАДИАТОРА ВОДЯНОГО ОХЛАЖДЕНИЯ ДИЗЕЛЯ



ВНИМАНИЕ: НЕ ЗАЛИВАТЬ СРАЗУ ХОЛОДНУЮ ЖИДКОСТЬ В РАДИАТОР ПРИ ПЕРЕГРЕТОМ ДИЗЕЛЕ, ЧТОБЫ НЕ ПОЯВИЛИСЬ ТРЕЩИНЫ В РУБАШКАХ БЛОКА И ГОЛОВКАХ ЦИЛИНДРОВ.

При заливке антифриза соблюдать особую осторожность, так как антифриз содержит ядовитый этиленгликоль.

Для очистки сердцевины радиатора продуть её вначале сжатым воздухом, а затем промыть струёй воды через шланг с наконечником. Грязь, находящуюся между пластинами и трубками радиатора, удалять плоскими деревянными чистиками.

4.6.3 ТЕХНИЧЕСКОЕ ОБСЛУЖИВАНИЕ ЭФУ

Специального обслуживания ЭФУ не требуется. В процессе эксплуатации следите за надёжностью крепления ЭФУ, электропроводки и трубки подачи топлива.

Содержите ЭФУ в чистоте, не допускайте подтеканий топлива. При переходе к зимней эксплуатации дизеля прочистите калиброванное отверстие болта штуцера подогревателя.

4.6.4 ТЕХНИЧЕСКОЕ ОБСЛУЖИВАНИЕ ГМП

Во время эксплуатации не допускаются повышенный шум в ГМП и её нагрев выше 100 °С. Причинами этого могут быть: снижение уровня масла в ГМП; износ подшипников валов и шестерён; заклинивание муфт свободного хода реакторных колёс ГТ; засорение масляного радиатора; попадание грязи в масло или применение рабочего масла, отличающегося от рекомендуемого для обязательного использования. В процессе эксплуатации не допускается течь масла из соединений ГМП, что может быть вызвано износом или повреждением сальников и уплотнителей, неплотной затяжкой болтовых соединений и трубопроводов.

СМЕНА МАСЛА В ГМП

Смену масла рекомендуется проводить при проведении технического обслуживания согласно таблице 4.1 и схемам смазки на рисунках 4.1 и 4.2.

Слив масла при его смене производится при нагретой ГМП. Слив производится из картера ГМП через отверстие, закрытое в эксплуатации сливной пробкой, и из магистралей внешней части гидравлической системы ГМП через отсоединённые от ГМП трубопроводы.

После слива рабочей жидкости из гидросистемы следует подсоединить на место трубопроводы внешней части гидросистемы.

Произвести смену фильтроэлементов магистрального фильтра и фильтра тонкой очистки с промывкой корпусов фильтров.

Снять поддон, сетку фильтра-маслозаборника, промыть их дизельным топливом до удаления загрязнений, а затем в чистом масле и установить на место, следя за целостностью сетки и прокладки. Очистить магнитную пробку от насевших на магнит механических частиц.

Установить на место поддон, сетку и магнитную пробку.

Произвести заправку. Заправка маслом ГМП должна производиться заправочным устройством через заливной трубопровод следующим образом:

- залить около 25 л масла;
- запустить и прогреть дизель и ГМП до плюс 40 °С;
- проверить уровень масла по щупу при оборотах холостого хода дизеля (или при выключенном дизеле, но не позднее, чем через 2 мин после его выключения) и установленном в положение нейтрали распределителе смены направления движения распределителя ГМП. Уровень должен находиться между рисками «min-max» щупа;
- при необходимости (если уровень находится за указанными пределами), долить или слить масло.

4.6.5 ТЕХНИЧЕСКОЕ ОБСЛУЖИВАНИЕ КАРДАНЫХ ПЕРЕДАЧ

Перед техническим обслуживанием карданной передачи необходимо проверить зазоры в шарнирах и в шлицевом соединении карданных валов. Проверку производить покачиванием вала в вертикальной плоскости и вокруг оси. Ощутимые люфты в шлицевом соединении и шарнирах не допускаются.

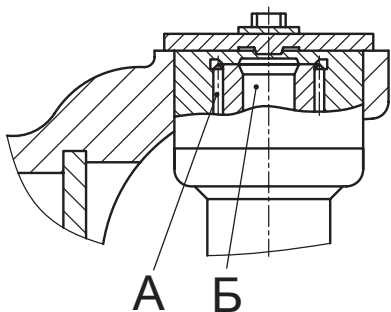


ПЕРЕД ПРОВЕДЕНИЕМ ПРОВЕРКИ И ОБСЛУЖИВАНИЕМ КАРДАНОЙ ПЕРЕДАЧИ УБЕДИТСЯ В ТОМ, ЧТО ДИЗЕЛЬ ЗАГЛУШЁН И ВЫПОЛНЕНЫ ВСЕ ТРЕБОВАНИЯ ТЕХНИКИ БЕЗОПАСНОСТИ ПРИ ВЫПОЛНЕНИИ РАБОТ.

При техническом обслуживании карданных передач провести следующие работы:

- установить карданные валы в удобное для нагнетания смазки в маслёрки положение;

- проверить затяжку болтов крепления фланцев. Рекомендации по крутящим моментам затяжки резьбовых соединений приведены в разделе 5 настоящего Руководства;
- проверить надёжность стопорения подшипников шарниров;
- осмотреть состояние уплотнений и других деталей;
- смазать через маслѐнки шлицевые соединения вала и подшипники до появления свежей смазки из зазоров и отверстий в заглушках.



При отсутствии маслѐнок для смазки подшипников крестовин, произвести замену смазки, предварительно разобрав карданный вал.

Перед разборкой карданного вала маркировать его поверхности для исключения нарушения балансировки и правильного расположения плоскостей крестовин относительно друг друга.

Замену смазки в карданном шарнире производить в следующем порядке:

- разобрать карданный шарнир;
- удалить старую смазку и промыть детали;
- заложить в каждый подшипник **А** 4 – 5 г свежей смазки;
- заложить в каждый шип **Б** крестовины по 4 г свежей смазки;
- собрать карданные шарниры. Излишки смазки удалить;
- собрать карданный вал по шлицевому соединению, сохранив прежнее взаимное положение крестовин согласно маркировке.

В процессе эксплуатации карданных передач обращать особое внимание на состояние уплотнений крестовины карданного вала. Значительная усадка, потеря эластичности, а также их поломка приводят к выбрасыванию смазки через уплотнение крестовины. В этом случае уплотнения заменять новыми.

В конце каждой смены после остановки дизеля проверять на ощупь степень нагрева подшипников узла (рука выдерживает длительное прикосновение — нормальный нагрев). При перегреве карданный вал снять и устранить неисправность.

Замену смазки в опоре карданных валов производить после промывки опоры. Заполнить смазкой полости опоры, затем собрать опору и допрессовать смазку через маслѐнку.

4.6.6 ТЕХНИЧЕСКОЕ ОБСЛУЖИВАНИЕ ВЕДУЩИХ МОСТОВ

Техническое обслуживание проводится в целях содержания ведущих мостов в постоянной технической исправности и заключается в поддержании необходимого уровня и своевременной смене масла, проверке уплотнений и затяжке болтовых соединений мостов, проведении необходимых регулировок. Рекомендации по крутящим моментам затяжки резьбовых соединений приведены в разделе 5 настоящего Руководства и разделе 3 Руководства по эксплуатации «Мосты ведущие серии 342».

Для заливки следует применять только масла, рекомендованные в таблице 4.2 или идентичного качества по таблице 4.3 настоящего Руководства.

Проверку и техническое обслуживание производить согласно настоящему Руководству.

Проверку одновременного торможения колѐс производить как при движении машины, так и при вывешенном мосте.

4.6.7 ТЕХНИЧЕСКОЕ ОБСЛУЖИВАНИЕ КОЛЁС И ШИН

При ЕТО осуществлять визуальный контроль элементов крепления колёс к мостам.

При эксплуатации не применять на одной машине шины с разным рисунком и износом протектора. Для улучшения сцепления с грунтом и уменьшения износа шины монтировать на колёсах в соответствии с надписями или стрелками на боковых частях покрышки.

При значительном износе шин во время технического обслуживания (ТО-3) переставить шины по схеме, показанной на рисунке 4.3.

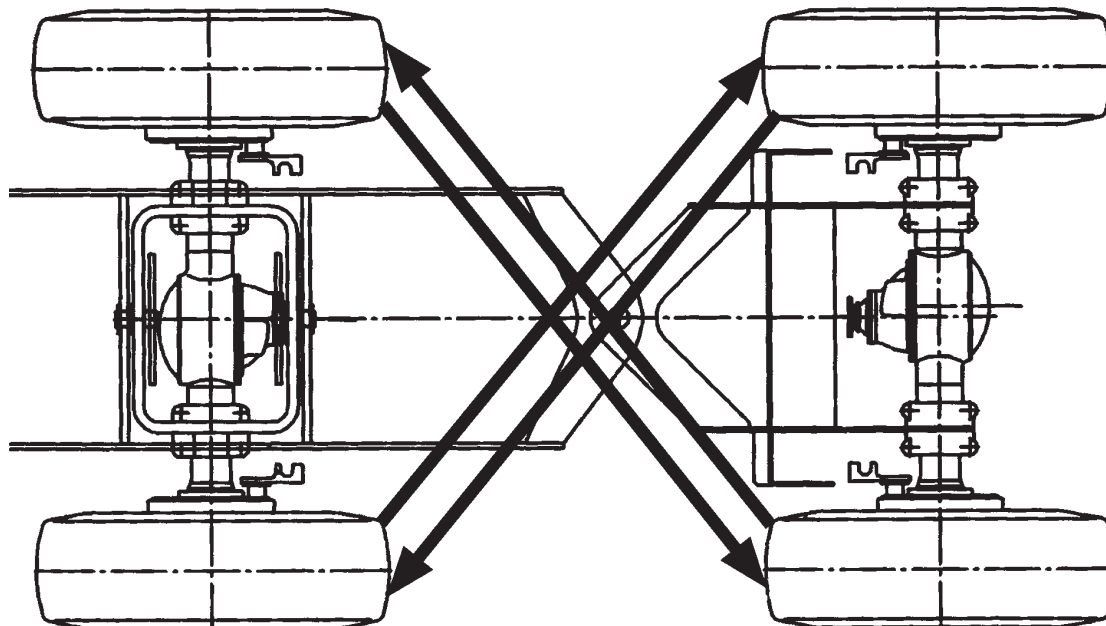


Рисунок 4.3 — Схема замены колёс

Места установки домкратов на машине обозначены специальным знаком (рисунок 1.15).

Покрышки и камеры необходимо хранить в помещении при температуре от минус 30 до плюс 35 °С, относительной влажности воздуха 50 ... 80 % в месте, не доступном действию солнечных лучей. Покрышки хранить в вертикальном положении на деревянных стеллажах, а камеры — в слегка надутым состоянии на вешалках с полукруглой полкой. Время от времени покрышки и камеры поворачивать, изменяя точки опоры.

Нормальное давление в шинах должно соответствовать значениям, указанным в таблице 3.3.



ЗАПРЕЩАЕТСЯ ПРЕВЫШАТЬ ДАВЛЕНИЕ ВОЗДУХА В ШИНЕ ПРИ ЕЁ НАКАЧКЕ.

Сборку колеса следует производить на специальном участке, оборудованном стационарными или передвижными подъёмными средствами, деревянной подставкой (крестовиной) высотой не менее 60 мм, источником подачи воздуха под давлением для накачки шин; защитным устройством, исключающим выброс деталей колеса, в случае его самодемонтажа, за пределы защитного пространства.



ПРИ ШИНОМОНТАЖНЫХ РАБОТАХ КАТЕГОРИЧЕСКИ ЗАПРЕЩАЕТСЯ:

- СНИМАТЬ СО СТУПИЦЫ КОЛЕСО БЕЗ ПОЛНОГО ВЫПУСКА ВОЗДУХА ИЗ ШИНЫ;
- ПРИСТУПАТЬ К ДЕМОНТАЖУ ШИНЫ С ОБОДА, НЕ УБЕДИВШИСЬ В ТОМ, ЧТО ИЗ НЕЁ ВЫПУЩЕН ВОЗДУХ;
- МОНТИРОВАТЬ ШИНУ НА ОБОД, НЕ СООТВЕТСТВУЮЩИЙ ПО РАЗМЕРАМ ДАННОЙ ШИНЕ.

КОЛЕСО С БОРТОВЫМ ЗАМКОМ

Для демонтажа шины необходимо:

- положить колесо замочным кольцом вверх;
- вывернуть золотник вентиля и полностью выпустить воздух;

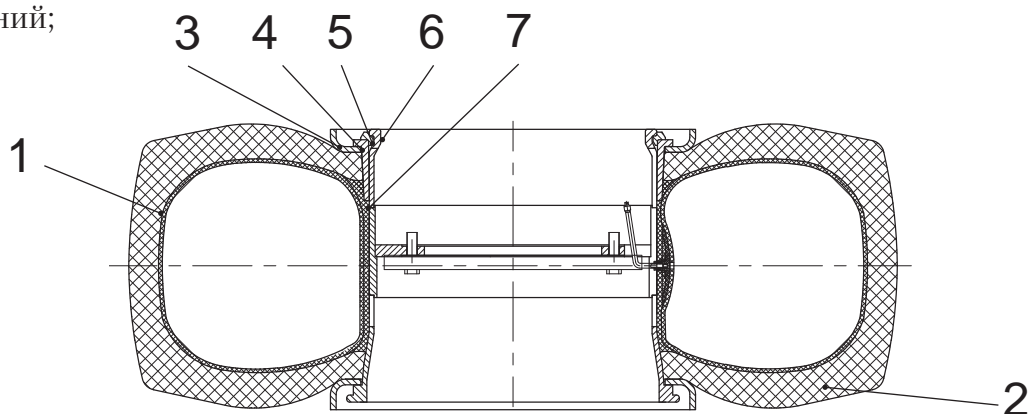


ЗАПРЕЩАЕТСЯ ДЕМОНТИРОВАТЬ ШИНЫ ДО ПОЛНОГО ВЫПУСКА ВОЗДУХА ИЗ КАМЕР.

- снять замочное кольцо **5** (рисунок 4.4), для чего, вставив крюкообразные концы монтажных лопаток в диаметрально расположенные пазы посадочного кольца, отжать их вниз, пока борт шины полностью снимется с конической полки. Затем осадить посадочное кольцо, чтобы освободить замочное кольцо;
- вынуть посадочное кольцо **4**, для чего вставить монтажные лопатки крюкообразными концами в противоположащие пазы и одновременно отжать их вниз;
- снять бортовое кольцо **3**;
- снять шину с обода и следить за тем, чтобы вентиль не застревал в пазу на ободу. В случае «прикипания» борта шины к полке, перевернуть колесо и отжать борт шины;
- вынуть ободную ленту **7** и камеру **2**.

При монтаже шины соблюдать следующие правила:

- внутреннюю полость крышки **1**, камеру **2** и ободную ленту **7** припудрить тонким слоем талька по всей поверхности;
- вентиль камеры должен выходить в сторону замочного кольца;
- вложить камеру в крышку и вставить ободную ленту. Слегка надуть камеру, чтобы распрямились складки;
- положить колесо на основание замочной частью вверх, предварительно подложив опоры, чтобы надетое бортовое кольцо не касалось основания;
- надеть и, поворачивая бортовое кольцо, добиться совпадения ограничителя кольца с пазом на ободу;
- надеть шину на обод, чтобы вентиль камеры свободно входил в паз на ободу без перекосов и заеданий;



1 - крышка; 2 - камера; 3 - кольцо бортовое обода колеса; 4 - кольцо посадочное съёмное обода колеса; 5 - кольцо замочное обода колеса; 6 - обод; 7 - ободная лента

Рисунок 4.4 — Установка шины (колесо с бортовым замком)



ВНИМАНИЕ: ПРИ НАКАЧКЕ ШИНЫ СОБРАННОЕ КОЛЕСО ДОЛЖНО БЫТЬ ПОМЕЩЕНО В СПЕЦИАЛЬНУЮ РЕШЁТКУ ДЛЯ ПРЕДОТВРАЩЕНИЯ ВЫСКАКИВАНИЯ ЗАМОЧНОГО КОЛЬЦА.

КОЛЕСО С НЕРАЗЪЁМНЫМ ОБОДОМ

Монтаж и демонтаж шин проводится двумя операторами с помощью монтажных лопаток.

Для демонтажа шины необходимо:

- положить колесо на ровную площадку и полностью выпустить воздух из шины;



ЗАПРЕЩАЕТСЯ ДЕМОНТИРОВАТЬ ШИНЫ ДО ПОЛНОГО ВЫПУСКА ВОЗДУХА ИЗ КАМЕР.

- утопить вентиль **5** внутри покрышки **1** (рисунок 4.5);
- снять с обеих конических полок обода **2** борта покрышки **1**;
- извлечь часть борта, находящуюся по обе стороны от вентиляльного отверстия на расстоянии 100 мм за закраину обода **2**;
- снять верхний борт покрышки **1**;
- извлечь камеру **6**;
- перевернуть колесо с шиной и снять второй борт покрышки **1** с обода **2**.

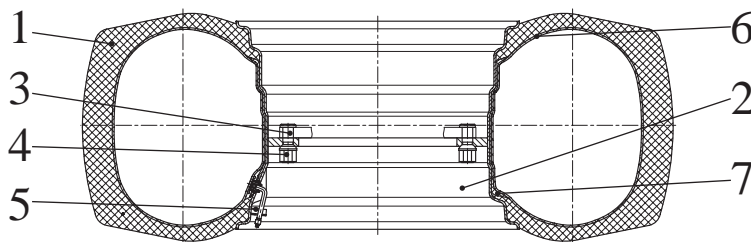
Для выполнения последней операции один оператор поднимает колесо вверх так, чтобы второму предоставилась возможность вставить монтажные лопатки между бортом покрышки и ободом по обе стороны от вентиляльного отверстия на расстоянии 100 мм. Затем следует отжимать борт покрышки в сторону от обода сначала одной, затем другой лопаткой до полного освобождения обода от покрышки.

Для монтажа шины необходимо:

- внутреннюю полость покрышки **1**, камеру **6** и ободную ленту **7** припудрить тонким слоем талька по всей поверхности;
- на ровную площадку положить покрышку **1**, на неё установить обод **2** вниз закраиной с вентиляльным отверстием и разместить его так, чтобы вентиляльное отверстие находилось в противоположной стороне заводимой в шину части обода;
- завести монтируемый борт за закраину обода;
- вложить камеру **6** в покрышку **1** и вставить ободную ленту **7**;
- слегка подкачать камеру, чтобы исключить выпадение вентиля **5** и возможность защемления камеры между бортами покрышки и ободом;
- положить колесо на пол, в противоположной стороне от вентиля **5** вставить две монтажные лопатки на расстоянии 250 - 300 мм одна от другой и завести борт покрышки за закраину обода, закончить монтаж у вентиля одновременно двумя лопатками;
- накачать шину до полной посадки бортов покрышки на конические полки обода, а затем установить в ней рекомендуемое давление.



ПРИ НАКАЧКЕ ШИНЫ НЕ СТОЙТЕ НАПРОТИВ КОЛЕСА.



1 - покрышка; 2 - обод колеса; 3 - шпилька; 4 - гайка; 5 - вентиль камеры; 6 - камера; 7 - ободная лента
Рисунок 4.5 — Установка шины (колесо с неразъёмным ободом)

КОЛЕСО С ФЛАНЦЕВЫМ ОБОДОМ



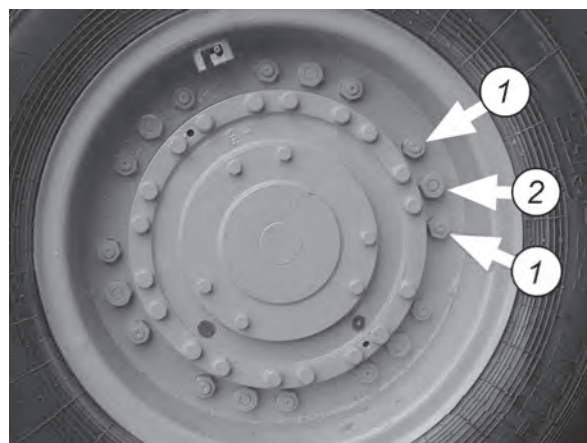
ВО ИЗБЕЖАНИЕ НЕСЧАСТНЫХ СЛУЧАЕВ ПРИ ДЕМОНТАЖЕ КОЛЁС ГАЙКИ КРЕПЛЕНИЯ ОБОДОВ ДРУГ К ДРУГУ ОТВОРАЧИВАТЬ ТОЛЬКО ПОСЛЕ ПОЛНОГО ВЫПУСКА ВОЗДУХА ИЗ КАМЕРЫ КОЛЕСА.



ЗАПРЕЩАЕТСЯ ДЕМОНТИРОВАТЬ ШИНЫ ДО ПОЛНОГО ВЫПУСКА ВОЗДУХА ИЗ КАМЕР.

Для демонтажа шины необходимо:

- положить колесо на ровную площадку;
- полностью выпустить воздух из шины;
- отвинтить гайки 5 крепления ободов друг к другу ;
- снять покрывку 1 с обода 2, оберегая вентиль 6 от повреждений;
- вынуть ободную ленту 8 и камеру 7;
- снять покрывку 1 с обода 4.



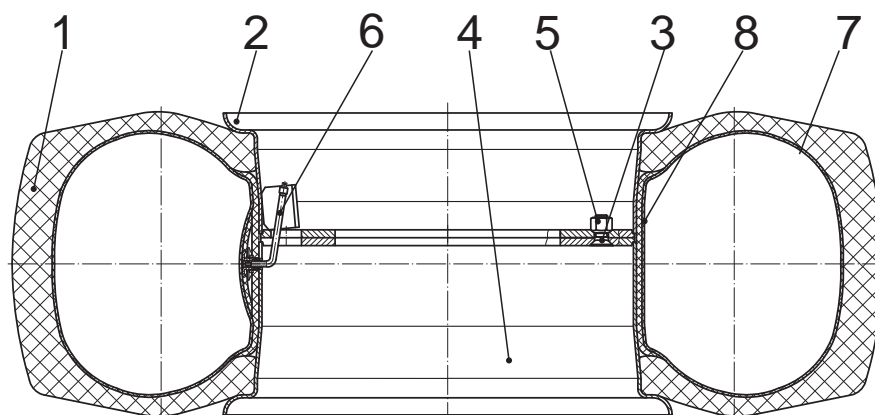
1 - гайки крепления колёс к ступице;
2 - гайки крепления ободов

Для монтажа шины необходимо:

- внутреннюю полость покрывки 1, камеру 7 и ободную ленту 8 припудрить тонким слоем талька по всей поверхности;
- надеть покрывку 1 на обод 4;
- вложить камеру 7 в покрывку 1 и вставить ободную ленту 8;
- соединить обода 2 и 4 посредством болтов 3 и гаек 5. Рекомендации по крутящим моментам затяжки резьбовых соединений приведены в разделе 5 настоящего Руководства;
- после установки шины на обод накачать шину до полной посадки бортов покрывки на конические полки обода, а затем установить в ней рекомендуемое давление.



ПРИ НАКАЧКЕ ШИНЫ НЕ СТОЙТЕ НАПРОТИВ КОЛЕСА.



1 - покрывка; 2,4 - обод колеса; 3 - болт; 5 - гайка; 6 - вентиль камеры; 7 - камера; 8 - ободная лента
Рисунок 4.6 — Установка шины (колесо с фланцевым ободом)

4.6.8 ТЕХНИЧЕСКОЕ ОБСЛУЖИВАНИЕ ГИДРОСИСТЕМЫ



ВНИМАНИЕ: ОБСЛУЖИВАНИЕ И РЕМОНТ ГИДРОСИСТЕМЫ С ОСТАТОЧНЫМ ИЛИ РЕАКТИВНЫМ ДАВЛЕНИЕМ ОПАСНО ДЛЯ ЖИЗНИ!

ПЕРЕД ПРОВЕДЕНИЕМ ТЕХНИЧЕСКОГО ОБСЛУЖИВАНИЯ ГИДРОСИСТЕМЫ УБЕДИТЬСЯ В ТОМ, ЧТО ДИЗЕЛЬ ЗАГЛУШЕН, ДАВЛЕНИЕ УПРАВЛЕНИЯ РАСПРЕДЕЛИТЕЛЕМ СНЯТО, А СТРЕЛА ПОГРУЗОЧНОГО ОБОРУДОВАНИЯ С РАБОЧИМ ОРГАНОМ ОПУЩЕНЫ НА НАДЕЖНУЮ ОПОРНУЮ ПОВЕРХНОСТЬ ИЛИ СПЕЦИАЛЬНЫЕ ПОДСТАВКИ.

Стрела и рабочий орган в поднятом положении представляют потенциальную угрозу для жизни. При работе машины либо её обслуживании может произойти опускание рабочего органа вследствие выхода из строя элементов гидросистемы, их регулировки или замены.

Обслуживание гидросистемы заключается в периодическом контроле состояния рукавов высокого давления, уровня рабочей жидкости в баке, герметичности трубопроводов, надёжности затяжки и контровки резьбовых соединений.

Уровень рабочей жидкости в баке системы должен быть в пределах масломерного указателя. Переливание рабочей жидкости через край бака недопустимо.

При работе машины в условиях жаркого климата и усиленном нагреве рабочей жидкости её уровень должен быть ближе к максимально допустимому по масломерному указателю в целях лучшего охлаждения.

Смену рабочей жидкости следует производить при опущенном рабочем оборудовании.

Промывка бака гидросистемы производится аналогично промывке топливного бака.

Своевременно заменять изношенные уплотнения и грязесъёмники гидроцилиндров. Смену уплотнений производить только в чистом помещении. Все детали при сборке тщательно промыть в бензине.

Следить за тем, чтобы штоки гидроцилиндров не имели выбоин и царапин.

В зимнее время года перед началом работы очищать штоки цилиндров от обледеневшей влаги с землёй и производить разогрев рабочей жидкости.

4.6.9 ТЕХНИЧЕСКОЕ ОБСЛУЖИВАНИЕ ПНЕВМОСИСТЕМЫ

При обслуживании пневмосистемы прежде всего надо следить за герметичностью системы в целом и её отдельных элементов. Особое внимание следует обратить на герметичность соединений трубопроводов и рукавов, так как в этих местах чаще всего возникают утечки сжатого воздуха. Места сильной утечки воздуха определять на слух, а слабой – с помощью мыльной эмульсии. Утечку воздуха из соединений трубопроводов устранять подтяжкой или заменой отдельных элементов соединений.

Проверку герметичности следует проводить при температуре 5 °С - 30 °С.

Падение давления сжатого воздуха в ресиверах при неработающем компрессоре не должно быть более 0.05 МПа (0.5 кгс/см²).



ДЛЯ ОБЕСПЕЧЕНИЯ НОРМАЛЬНОЙ РАБОТЫ ПНЕВМОПРИВОДА НЕОБХОДИМО ЕЖЕДНЕВНО СЛИВАТЬ КОНДЕНСАТ ИЗ РЕСИВЕРОВ ПРИ ПОМОЩИ КРАНА СЛИВА КОНДЕНСАТА. СКОПЛЕНИЕ БОЛЬШОГО КОЛИЧЕСТВА КОНДЕНСАТА В РЕСИВЕРАХ НЕ ДОПУСКАТЬ.

При замерзании конденсата запрещается использовать для прогрева открытое пламя. Рекомендуется после полного слива конденсата из ресивера вновь накачать систему воздухом до срабатывания регулятора давления и только после этого остановить дизель.

ОБСЛУЖИВАНИЕ ВОЗДУШНЫХ БАЛЛОНОВ И КРАНА СЛИВА КОНДЕНСАТА

Следует проверять надёжность крепления ресиверов и при обнаружении ослабления подтягивать крепёжные детали.

При пользовании краном слива конденсата следует проявлять осторожность. Кран откры-

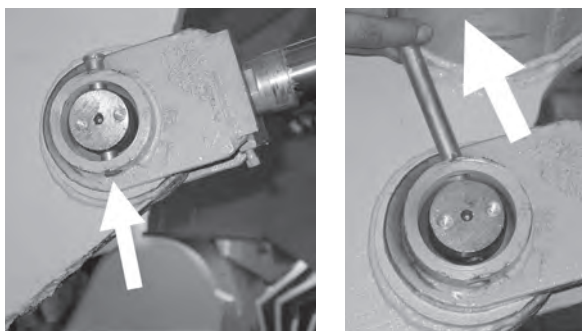
вать отведением стержня в сторону отвёрткой или другим инструментом. Нельзя тянуть за стержень крана вниз, так как это может привести к разрушению его клапана.

Если после слива конденсата продолжается утечка воздуха из ресивера, то следует несколько раз нажать и отпустить стержень крана.

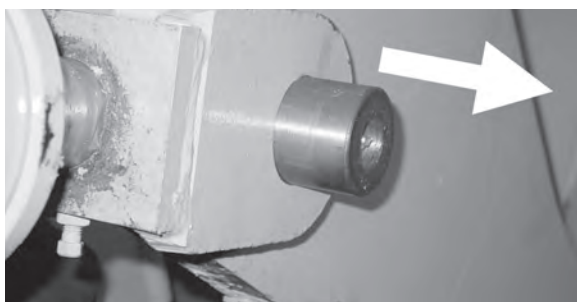
4.6.10 ТЕХНИЧЕСКОЕ ОБСЛУЖИВАНИЕ ШАРНИРНЫХ СОЕДИНЕНИЙ

Техническое обслуживание шарнирных соединений погрузочного оборудования и рулевого управления заключается в своевременной смазке через маслёнки трущихся поверхностей втулочных и сферических шарниров до заметного появления смазки на стыковых поверхностях. При недостаточной смазке или при работе с агрессивными материалами происходит проникновение абразива и плотное загрязнение канавок шарниров, которые служат для равномерного смазывания всей зоны трения. При последующем обслуживании таких шарниров смазка не поступает в достаточном количестве на трущиеся поверхности, что приводит к их быстрому износу и резкому (менее 4000 часов) сокращению срока службы пальцев погрузочного оборудования. Чрезмерный износ пальцев и сферических шарниров определяется визуально по люфтам и биениям в шарнирах при работе машины. При необходимости изношенные пальцы и сферические шарниры рекомендуется заменить при очередном ТО в следующем порядке, соблюдая правила техники безопасности (см. разделы 4.2 , 4.6.8 и 5.1 настоящего Руководства):

- опустить погрузочное оборудование на землю или подставку;
- убедиться в отсутствии давления в гидросистеме, для чего остановить дизель и перевести несколько раз вперёд - назад (вправо - влево) рычаги управления гидросистемой;



- снять шплинты и выбить оси, фиксирующие пальцы шарнирных соединений;



- последовательно, по одному, выбить и осмотреть состояние пальцев и втулок шарниров погрузочного оборудования и гидравлических цилиндров;

- изношенные детали, а также с задирами, трещинами, наклёпами и сколами заменить;



- поставить все детали на место;
- смазать шарниры согласно таблице и схеме смазки.

4.6.11 ТЕХНИЧЕСКОЕ ОБСЛУЖИВАНИЕ ЭЛЕКТРООБОРУДОВАНИЯ

ТЕХНИЧЕСКОЕ ОБСЛУЖИВАНИЕ АККУМУЛЯТОРНЫХ БАТАРЕЙ



ВАЖНЫЕ УКАЗАНИЯ:

- обеспечьте хорошую вентиляцию помещения, в котором выполняется техническое обслуживание АКБ;
- не приближайтесь с открытым огнём к аккумуляторной батарее из-за опасности взрыва;
- не ставьте на батарею металлические предметы и инструменты: они могут вызвать короткое замыкание между полюсными выводами;
- при чистке полюсных выводов используйте щётки с твёрдым неметаллическим ворсом;
- сосуды, которые используются для сохранения и заливки электролита и дистиллированной воды, должны быть чистыми. Они не должны быть металлическими или эмалированными;
- доливайте в батарею только дистиллированную или специально очищенную (деионизированную) воду.

Аккумуляторные батареи необходимо содержать в чистоте, сухими и в заряженном состоянии. Для удаления случайно пролитого электролита, грязи и пыли поверхность регулярно протирать тряпкой, смоченной в 10 % растворе нашатырного спирта или кальцинированной соды. Внимательно следить за тем, чтобы заливные отверстия не были засорены.

Регулярно очищать окислившиеся клеммы и наконечники проводов и смазывать их тонким слоем смазки (таблица 4.2).

ПОДГОТОВКА АКБ К РАБОТЕ

Перед установкой батареи на машину снять защитные колпачки с выводов. Проверить плотность электролита, если она ниже требуемой, то батарею необходимо зарядить.

ЗАРЯД БАТАРЕИ



ВНИМАНИЕ: ИСПОЛЬЗОВАТЬ ТОЛЬКО СПЕЦИАЛЬНО ПРЕДНАЗНАЧЕННЫЕ ДЛЯ ЗАРЯДКИ АКБ ИСТОЧНИКИ ПОСТОЯННОГО ТОКА.

Демонтировать батарею с машины (предварительно отсоединить клеммы от выводов, сначала «-», затем «+»). Вывернуть пробки из заливочных отверстий. Соединить положительный вывод батареи с положительным выводом источника тока, отрицательный - с отрицательным.

Включить батарею на заряд. Рекомендуемый ток зарядки составляет $1/10$ от емкости батареи (не превышать рекомендуемый ток зарядки). При повышении температуры электролита до 45 °С прервать заряд и продолжить его после остывания электролита до 30 - 35 °С. Батарея полностью заряжена, если при обильном газовыделении плотность электролита и напряжение заряда не меняется в течение 2-х часов.

Проверить уровень электролита и при необходимости долить дистиллированную воду.



ВНИМАНИЕ: НЕ ДОЛИВАТЬ ЭЛЕКТРОЛИТ.

Отключить источник тока, вернуть пробки в заливочные отверстия, поверхность крышки протереть влажной ветошью, смоченной в 10% растворе кальцинированной соды.

ТЕХНИЧЕСКОЕ ОБСЛУЖИВАНИЕ СИСТЕМЫ ОСВЕЩЕНИЯ И СИГНАЛИЗАЦИИ

Заключается в систематической проверке исправности электроприборов, надёжности их крепления и соблюдении чистоты. Если какой-либо прибор наружного или внутреннего освещения или сигнализации не работает, проверить исправность лампы и проводки, надёжность крепления проводов к клеммам, а также проверить, не перегорел ли плавкий предохранитель в цепи данного прибора.

При замене перегоревшей лампы следить за тем, чтобы пыль не попала в корпус фары или фонаря.

При замене повреждённых рассеивателей поперечные линии рисунка рассеивателя фар располагать строго горизонтально так, чтобы надпись «Верх» была вверху.

Лампы фар с потемневшими колбами заменить, не дожидаясь их перегорания. Перегоревшую лампу вынуть через отверстие, закрытое пластмассовой крышкой. Для снятия крышки слегка нажать на неё и повернуть до упора против часовой стрелки. Немедленно заменить повреждённый рассеиватель во избежание загрязнения отражателя. При смене рассеивателя запрещается прикасаться к поверхности отражателя. Если отражатель загрязнён, промыть его.

Периодически проверять падение напряжения в цепи фар, пользуясь вольтметром. При проверке включить дальний свет и измерить напряжение между зажимами аккумуляторной батареи и «массой», между зажимом дальнего света каждой фары и «массой». Если разница этих напряжений превышает 0,6 В, проверить чистоту и плотность соединений в цепи и состояние переключателя света.

ТЕХНИЧЕСКОЕ ОБСЛУЖИВАНИЕ ФАР

Фары должны быть тщательно отрегулированы, иначе мощные лампы будут слепить водителей встречных машин.

Разметка экрана для регулировки фар показана на рисунке 4.7.

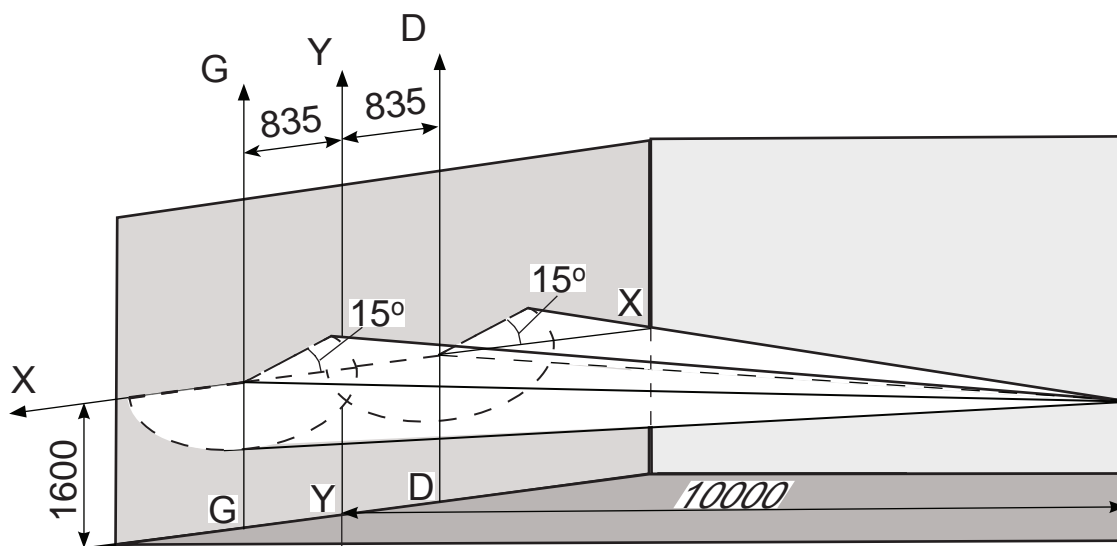


Рисунок 4.7 — Разметка экрана для регулировки фар

Машину следует установить так, чтобы его продольная ось была перпендикулярна экрану, а линия Y—Y совпадала с продольной плоскостью симметрии машины. Отклонение продольной плоскости симметрии машины от перпендикулярности по отношению к экрану должно быть не более 30°. Плоскопараллельное смещение продольной плоскости симметрии относительно линии Y—Y должно быть не более ± 5 см.

Расстояние от экрана до центров наружной поверхности рассеивателей фар машины должно составить 10 ± 0.05 м.

При регулировке фар следует проверить давление воздуха в шинах и довести его до нормы. Фары регулируются в режиме ближнего света, причём каждую фару регулируют отдельно. Вторая фара при этом закрывается. Световой пучок фар даёт светлую зону только в нижней части экрана и тёмную в верхней части. Чёткая граница этих двух зон называется разделительной линией. Для правильно отрегулированной фары разделительная линия должна совпадать с линией **X–X** на левой стороне экрана (для левой фары — до точки пересечения линий **X–X** и **G–G**, для правой фары — до точки пересечения линий **X–X** и **D–D**) и должна быть направлена вверх под углом 15° к горизонтали на правой стороне экрана. Точки перегибов разделительных линий световых пятен ближнего света фар должны совпадать с точками пересечения линии **X–X** с линиями **G–G** и **D–D** для левой и правой фары соответственно. Допускаются отклонения в горизонтальной и вертикальной плоскостях точек перегибов разделительных линий **X–X** с линиями **G–G** и **D–D** — ± 2 см и непараллельность разделительных линий и линии **X–X** на левой стороне экрана — $\pm 30'$.

Допуск приведён для случая регулировки фар по экрану, находящемуся на расстоянии 10 м от транспортного средства. Такая установка фар обеспечивает правильное распределение света фар.

ТЕХНИЧЕСКОЕ ОБСЛУЖИВАНИЕ ЗВУКОВОГО СИГНАЛА

Звуковой сигнал регулируют на заводе-изготовителе, и в эксплуатации регулировка его не требуется. При необходимости качество звучания сигнала можно отрегулировать изменением положения прерывателя относительно якоря при помощи регулировочного винта, расположенного на дне корпуса с обратной стороны. Для этого отвернуть гайку, контрящую регулировочный винт, и поворотом его добиться качественного звучания. После этого снова затянуть контргайку.

4.6.12 ТЕХНИЧЕСКОЕ ОБСЛУЖИВАНИЕ ПОГРУЗОЧНОГО ОБОРУДОВАНИЯ

Для проверки шарниров погрузочного оборудования выполнить следующие работы:

- опустить погрузочное оборудование на землю;
- слить в чистую посуду рабочую жидкость из масляного бака;
- отсоединить трубопроводы от гидравлических цилиндров;
- снять шплинты и выбить оси, фиксирующие пальцы шарнирных соединений;
- последовательно, по одному, выбить и осмотреть состояние пальцев и втулок шарниров погрузочного оборудования и гидравлических цилиндров. Задиры, трещины, наклепы и сколы не допускать. При обнаружении указанных дефектов заменить повреждённые детали;
- поставить все детали на место;
- смазать шарниры согласно таблице и схеме смазки.

4.6.13 ТЕХНИЧЕСКОЕ ОБСЛУЖИВАНИЕ СМЕННЫХ РАБОЧИХ ОРГАНОВ

Техническое обслуживание пассивных сменных рабочих органов

Пассивные рабочие органы не требуют специального технического обслуживания.

Техническое обслуживание активных сменных рабочих органов

Обслуживание активных сменных рабочих органов заключается в своевременном смазывании шарнирных соединений, подшипниковых узлов и в обслуживании гидроцилиндров (смотрите Руководства на агрегируемые сменные рабочие органы).

Обслуживание щётки дорожной АМ Maxi Hamster (фирмы Arctic machine, Финляндия) производится в соответствии с Документом «Maxi Cat, щётка дорожная Инструкция по эксплуатации. Инструкция по обслуживанию. Запасные части (Arctic machine)».

Обслуживание подметально - уборочного оборудования фирмы HOLMS производится в соответствии с Инструкцией по эксплуатации «Подметально - уборочная машина с бункером-мусоросборником ХОЛМС 300 (HOLMS)».

Обслуживание отвала для снега (фирмы Arctic machine, Финляндия) производится в соответствии с Руководством по эксплуатации и обслуживанию «V-образные пилы АМ V 2400 и АМ V 2800 (Arctic machine)».

4.6.14 ТЕХНИЧЕСКОЕ ОБСЛУЖИВАНИЕ КАБИНЫ И ЕЁ ОБОРУДОВАНИЯ

Техническое обслуживание кабины заключается в своевременной мойке, восстановлении разрушенного слоя краски и повреждённых мест.

Не мыть кабину при отрицательных температурах воздуха, так как при замерзании вода будет разрушать краску (вызывать возникновение трещин). Горячая вода также разрушает краску.

После мытья стекла протереть замшей и сухой фланелью. Сильно загрязнённые стекла мыть водой с мелом.

При повреждении лакокрасочного покрытия кабины или облицовки повреждённый участок очистить от загрязнения, зашлифовать шкуркой, протереть сухой тряпкой и покрасить. Сушку производить рефлектором.

Участки значительного повреждения (до металла) перед покраской загрунтовать эмалью из краскораспылителя или мягкой кистью. Грунтованные участки просушить, затем покрыть эмалью.

Для тщательной очистки стекла и сохранения долговечности стеклоочистителей соблюдать следующие правила:

- не допускать работы стеклоочистителя по сухому ветровому стеклу во избежание порчи последнего;
- осторожно устанавливать пантографное устройство стеклоочистителя на машине.

Если по какой-либо причине необходимо снять щётки стеклоочистителя, то на концы рычагов рекомендуется надеть кусочки резиновой трубки;

- не поворачивать рычаги щёток рукой, так как они могут сместиться и не отклонят рычаг на максимально возможный угол, а также это может привести к растягиванию пружины рычага;
- протирать резиноленту стеклоочистителя 10 % раствором кальцинированной соды не реже одного раза в месяц;
- в случае примерзания резиноленты щётки к стеклу, не выключая стеклоочистителя, приподнять щётку на 5–10 мм;

- при появлении на поверхности стёкол масляных или других пятен, мешающих удалению влаги, протирать стекло 10 % раствором кальцинированной соды.

4.7 РЕГУЛИРОВАНИЕ И ИСПЫТАНИЯ.

4.7.1 РЕГУЛИРОВАНИЕ ПРИВОДА УПРАВЛЕНИЯ ДИЗЕЛЕМ

Полное включение исполнительных органов управления дизелем регулировать изменением длины тяг.

4.7.2 РЕГУЛИРОВАНИЕ МЕХАНИЗМА УПРАВЛЕНИЯ БЛОКИРОВКОЙ ЗАПУСКА ДИЗЕЛЯ И СИГНАЛИЗАЦИЕЙ ЗАДНЕГО ХОДА

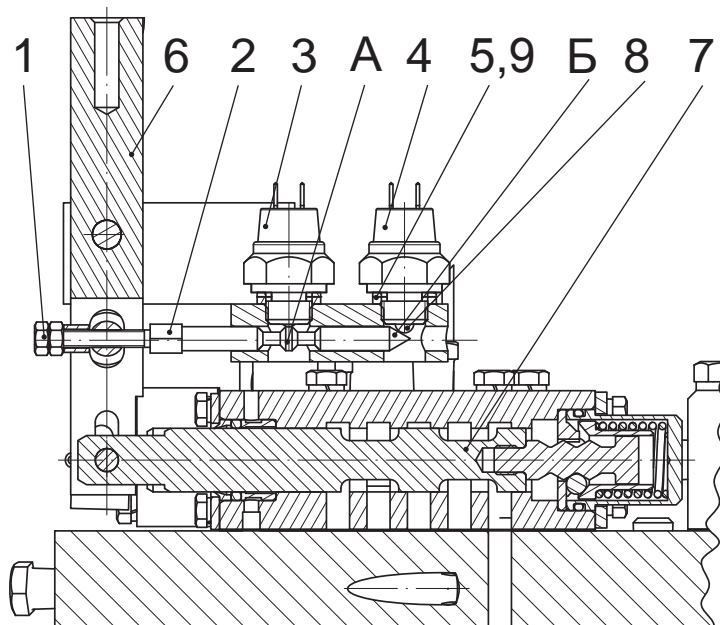


Рисунок 4.9 — Схема блокировки запуска дизеля:
1 — гайка; 2 — шток; 3, 4 — выключатели; 5 — прокладки регулировочные; 6 — рычаг ГМП; 7 — золотник;
8 — шарик; 9 — стопорная планка

контакты выключателя 3.

При крайнем фиксированном положении золотника 7 распределителя ГМП, соответствующем включению заднего хода, должны замкнуться контакты выключателя 4.

После регулировки выключатели 3 и 4 зафиксировать, отогнув концы стопорных планок 9 к краям выключателей. Положение штока зафиксировать контргайками 1.

4.7.3 РЕГУЛИРОВАНИЕ УПРАВЛЕНИЯ РЕВЕРСОМ И ПЕРЕДАЧАМИ ГМП

При правильной регулировке и исправном состоянии механизмов управления ГМП происходит плавное включение и выключение штоков золотников коробки передач до их фиксированного положения без заеданий и больших усилий. В случае обнаружения признаков неисправности приводов произвести их регулирование, отсоединив попеременно штоки золотников от вилок тяг, установив поочередно каждый шток в крайнее заднее фиксированное положение, а рычаг управления — в соответствующее ему положение. Отверстия в штоке и вилке должны совпадать, или вилка может переходить за отверстие штока на 2–3 мм (запас хода для более надёжного включения). В случае отклонения от этих условий вилку либо наверх, либо свернуть с тяги, а затем законтрить контргайкой. Поставить и зашплинтовать оси.

Регулировку включения выключателей 3 (SQ1, смотрите схему электрическую принципиальную силовой установки ЭЗ.1) - блокировки запуска дизеля и 4 (SQ3, смотрите схему электрическую принципиальную освещения и вспомогательного оборудования ЭЗ.2) - сигнализации заднего хода обеспечить установкой необходимого количества регулировочных прокладок 5 (рис. 4.9) и положения штока 2 механизма управления (в процессе эксплуатации поверхности А и Б штока изнашиваются, для использования неизношенных поверхностей штоков 2 следует повернуть вокруг оси).

При среднем фиксированном положении (нейтраль реверса) золотника 7 распределителя шарик выключателя 3 под воздействием буртика А штока 2 замыкает

4.7.4 РЕГУЛИРОВАНИЕ УПРАВЛЕНИЯ ВКЛЮЧЕНИЯ ДИАПАЗОНОВ

Отсоединить тягу от рычага включения диапазонов. Включить этим рычагом вручную какой-либо диапазон, поставить в соответствующее положение рычаг, присоединить тягу на место. Способом, описанным выше, отрегулировать длину тяг. Поставить и зашплинтовать оси.

4.7.5 РЕГУЛИРОВКА УПРАВЛЕНИЯ ПРИВОДА ТОРМОЗНОЙ СИСТЕМЫ

Для обеспечения нормальной работы тормозов свободный ход правой педали должен быть 10–20 мм. При правильно отрегулированном приводе в момент загорания лампы стоп-сигнала ход педали должен составлять 50–60 мм. Замеры производить линейкой. Если свободный ход больше или меньше указанной величины, произвести регулировку, меняя длину тяг привода тормозного крана. Свободный ход менее 14 мм может вызвать неполное растормаживание.

При нажатии на левую тормозную педаль сначала должно происходить включение нейтрали ГМП, а затем, при выборке свободного хода муфты на промежуточном валу управления, левая педаль увлекает за собой правую тормозную педаль, и происходит включение тормозного крана.

При полном ходе левой тормозной педали должен быть полностью выбран ход штока тормозного крана. При этом золотник “быстрой” нейтрали распределителя ГМП не должен ограничивать ход штока тормозного крана. Регулирование произвести изменением длины тяг.

После регулирования законтрить вилки, поставить и зашплинтовать оси.

Правильность регулировки всех приводов управления проверить при работающем дизеле.

4.7.6 ПРОВЕРКА РАБОТЫ ОТОПИТЕЛЯ КАБИНЫ

Для проверки работы отопителя выполнить следующие работы:

- запустить дизель и довести температуру охлаждающей жидкости до 50–60 °С;
- открыть кран на входном трубопроводе отопителя;
- выключателем, установленным на корпусе отопителя, включить электродвигатели привода вентилятора отопителя.

Через 3–5 с вентилятор должен подавать в кабину подогретый воздух.

5 ТЕКУЩИЙ РЕМОНТ МАШИНЫ И СОСТАВНЫХ ЧАСТЕЙ

5.1 МЕРЫ БЕЗОПАСНОСТИ ПРИ ТЕКУЩЕМ РЕМОНТЕ И УСТРАНЕНИИ НЕИСПРАВНОСТЕЙ



ЗАПРЕЩАЕТСЯ ПРОВОДИТЬ СВАРОЧНЫЕ РАБОТЫ ВБЛИЗИ ШИН. ПРИ НАГРЕВАНИИ ДАВЛЕНИЕ В ШИНЕ УВЕЛИЧИВАЕТСЯ - ШИНА МОЖЕТ ВЗОРВАТЬСЯ.



ВНИМАНИЕ! ПРИ ПРОВЕДЕНИИ ЭЛЕКТРОСВАРОЧНЫХ РАБОТ НА МАШИНЕ ЭЛЕКТРОННЫЕ КОМПОНЕНТЫ УЗЛОВ И СИСТЕМ МОГУТ БЫТЬ ПОВРЕЖДЕНЫ. ПРИ НЕОБХОДИМОСТИ ПРОВЕДЕНИЯ ЭЛЕКТРОСВАРОЧНЫХ РАБОТ ОТКЛЮЧИТЕ ВЫКЛЮЧАТЕЛЬ «МАССЫ», ОТСОЕДИНИТЕ СИЛОВОЙ ПРОВОД ОТ «+» АККУМУЛЯТОРНОЙ БАТАРЕИ И НАДЕЖНО СОЕДИНИТЕ ЕГО С КОРПУСОМ МАШИНЫ. КРОМЕ ТОГО, ДОЛЖНЫ БЫТЬ ОТКЛЮЧЕНЫ И ОТСОЕДИНЕНЫ РАЗЪЁМЫ СЛЕДУЮЩИХ УЗЛОВ:

- БЛОКА УПРАВЛЕНИЯ НЕЗАВИСИМЫМ ОБОГРЕВАТЕЛЕМ КАБИНЫ (ПРИ НАЛИЧИИ В ВАШЕЙ МАШИНЕ);
- БЛОКА УПРАВЛЕНИЯ ПРЕДПУСКОВОГО ПОДОГРЕВАТЕЛЯ (ПРИ НАЛИЧИИ В ВАШЕЙ МАШИНЕ).



ПРИ РАЗМЕЩЕНИИ СВАРОЧНОГО КАБЕЛЯ ОСУЩЕСТВЛЯЙТЕ ЕГО ЗАЗЕМЛЕНИЕ КАК МОЖНО БЛИЖЕ К СВАРИВАЕМОМУ СОЕДИНЕНИЮ.



ВНИМАНИЕ: ЗАПРЕЩАЕТСЯ САМОСТОЯТЕЛЬНО РЕМОНТИРОВАТЬ ГИДРОПРОВОДЫ, УПЛОТНЕНИЯ ИЛИ РУКАВА С ИСПОЛЬЗОВАНИЕМ ИЗОЛЯЦИОННОЙ ЛЕНТЫ, ЗАЖИМОВ И КЛЕЕВ. ГИДРОСИСТЕМА РАБОТАЕТ ПОД ВЫСОКИМ ДАВЛЕНИЕМ. ЛЮБАЯ ОШИБКА В ПРОЦЕССЕ РЕМОНТА МОЖЕТ ПРИВЕСТИ К ОПАСНОЙ ДЛЯ ЖИЗНИ СИТУАЦИИ.

При текущем ремонте соблюдайте меры безопасности, изложенные в разделе 4.2 настоящего Руководства и других прилагаемых к машине документах.

Перед подачей давления в систему убедитесь, что все узлы герметичны, а трубопроводы, рукава и соединения не имеют механических повреждений.

Не открывать щиты облицовки при работающем дизеле.

Кабина машины имеет каркас безопасности, защищающий от опрокидывания и падающих грузов. Если имела место авария, то каркас безопасности должен быть тщательно проверен и в случае повреждения заменён.



ВНИМАНИЕ: ЗАПРЕЩАЕТСЯ САМОСТОЯТЕЛЬНО РЕМОНТИРОВАТЬ ИЛИ СВАРИВАТЬ КАРКАС БЕЗОПАСНОСТИ.

5.2 ТЕКУЩИЙ РЕМОНТ МАШИНЫ



ВНИМАНИЕ: РЕКОМЕНДУЕТСЯ СВОЕВРЕМЕННО ОСТАНАВЛИВАТЬ РАБОТУ МАШИНЫ, ПРЕЖДЕ ЧЕМ ПОСЛЕДСТВИЯ НЕИСПРАВНОСТЕЙ УСПЕЮТ ДОСТИГНУТЬ ЗНАЧИТЕЛЬНЫХ РАЗМЕРОВ.

Текущий ремонт должен обеспечивать гарантированную работоспособность машины до очередного планового ремонта (текущего или капитального) путём восстановления или замены отдельных сборочных единиц и деталей в объёме, определяемом техническим состоянием.

Текущий ремонт рекомендуется проводить по мере необходимости.



ВНИМАНИЕ: РАЗБОРКА, СБОРКА И РЕГУЛИРОВКА СБОРОЧНЫХ ЕДИНИЦ БЕЗ ДЕЙСТВИТЕЛЬНОЙ НЕОБХОДИМОСТИ ПРИВОДЯТ К СНИЖЕНИЮ КАЧЕСТВА СОПРЯЖЕНИЙ, ПОВРЕЖДЕНИЮ ПРОКЛАДОК И УПЛОТНЕНИЙ, ПРЕЖДЕВРЕМЕННОМУ ИЗНОСУ И ПОВРЕЖДЕНИЮ КРЕПЁЖНЫХ ДЕТАЛЕЙ, А В РЕЗУЛЬТАТЕ ЭТОГО — К СОКРАЩЕНИЮ СРОКА СЛУЖБЫ МАШИНЫ.

Перед началом текущего ремонта, после чистки и мойки машины, на основании тщательного наружного осмотра, частичной разборки и составления перечня дефектов, обнаруженных при эксплуатации и обслуживании машины, составляется дефектная ведомость.

Дефектная ведомость должна составляться при участии водителя и механика (или другого инженерно-технического работника, ответственного за техническое состояние машины).

Выбраковка деталей и сборочных единиц должна производиться в соответствии с данными таблицы 5.1.

Таблица 5.1 — Общие технические требования на выбраковку деталей после разборки

Наименование деталей	Наименование дефектов, при наличии которых детали выбраковываются
Подшипники	Выкрашивание, шелушения усталостного характера на беговых дорожках, кольцах, шариках или роликах
	Раковины, чешуйчатые отслоения коррозионного характера
	Трещины, обломы
	Цвета побежалости на беговых дорожках колец, шариках или роликах
	Отрывы головок заклёпок, сепараторов, ослабление заклёпок, вмятины на сепараторах, затрудняющие вращение шариков или роликов, поломки сепараторов
Валы и оси	Трещины любых размеров и расположения
Шестерни, зубчатые колёса, муфты	Обломы зубьев
	Трещины любых размеров и расположения
Детали со шлицами	Сдвиги, смятия и обломы шлицев
	Скручивания шлицев совместно с деталями
Корпуса редукторов	Трещины любых размеров и расположения

В таблице 5.2 указаны величины максимальных крутящих моментов затяжки соединений в соответствии с СТБ 1879-2008.

Величины моментов, указанные в таблице, действительны также при завинчивании болтов в тело при соблюдении рекомендаций по длине свинчивания по ГОСТ 22034-76— ГОСТ 22039-76.

При применении резьбовых соединений с крупным шагом момент затяжки назначается по этой же таблице.

Таблица 5.2 — Максимальные крутящие моменты затяжки соединений, Нм

Номинальный диаметр резьбы d, мм	Размер под ключ S	Шаг резьбы, мм	Максимальный крутящий момент, Нм для класса прочности	
			Болт по ГОСТ 1759.4	
			8.8	10.9
			Гайка по ГОСТ 1759.5	
			6; 8	8; 10
6	10	1	10	12
8	12 – 14	1.25	25	36
10	14 – 17		56	70
12	17 – 19		100	125
14	19 – 22	1.5	160	200
16	22 – 24		220	320
18	24 – 27		320	440
20	27 – 30		500	620
22	30 – 32		620	800
24	32 – 36	2	800	1000

Особое внимание следует уделять качеству затяжки резьбовых соединений на фланцах карданных валов, промежуточной опоры карданного вала, крепления колёс к мостам и ободов колёс друг к другу (при применении конструкции колеса с разъемным ободом). Ниже приведён рекомендуемый диапазон моментов затяжки применительно к указанным узлам.

Гайки фланцев карданных валов:

М 10x1 - 55...70 Нм (5.5...7.0 кгс·м);

М 12x1.25 - 108...125 Нм (10.8...12.5 кгс·м).

Болт крепления промежуточной опоры карданного вала:

М 20 - 430...550 Нм (43.0...55.0 кгс·м).

Гайки крепления колёс к мостам и ободов колёс друг к другу:

М 22x1.5 - 500...550 Нм (50.0...55.0 кгс·м).

Болты крепления пальцев вертикальных шарниров рамы - 80...100 Нм (8...10 кгс·м).

Бывшие в употреблении уплотнительные прокладки разрешается устанавливать на машине при условии их полной годности.

Детали, имеющие забитую или сорванную более двух ниток резьбу, подлежат замене. Для деталей, сборочных единиц гидросистемы и тормозной системы срыв резьбы допускается не более одной нитки.

Размеры «под ключ» болтов и гаек должны соответствовать стандартам. Нельзя устанавливать болты и гайки со смятыми рёбрами граней, а также зарубками от зубила.

Витки пружины манжет должны плотно прилегать друг к другу. Один конец пружины должен свободно вворачиваться в другой от руки. Длина пружины должна быть такой, чтобы внутренний диаметр манжеты после установки пружины был меньше диаметра шейки вала на 1.5 – 2 мм.

Рабочие поверхности манжет не должны быть изношенными.

При замене негодной шестерни следует для обеспечения правильного зацепления одновременно заменить сопряжённую шестерню. Замена только одной шестерни допускается при установке не новой, а уже работавшей шестерни, которая ещё может быть использована.

Не допускается разукрупление конических пар ведущих мостов.

Зубья шестерни, имеющие заусенцы и допустимый износ, зачищают абразивным бруском (оселком).

Изношенные шлицы валов при необходимости ремонтируют наплавкой.

Изношенные шейки крестовины карданного вала восстанавливают хромированием или протачиванием на станке с запрессовкой термически обработанных втулок и последующей их шлифовкой.

Вилки кардана с изношенными шлицами, а также изношенные подшипники и сальники заменяют новыми.

Карданные валы, имеющие прогиб более 0.5 мм, правят в холодном состоянии под прессом.

Шейки валов под манжеты не должны иметь рисок и неравномерного износа.

При запрессовке манжет необходимо избегать перекоса манжет и повреждения наружного слоя резины.

В таблице 5.3 приведены возможные различные неисправности составных частей машины, причины их возникновения и способы устранения.

В большинстве случаев причиной всех отказов гидравлического оборудования машины, а особенно ГМП, является попадание воды, воздуха или прочих посторонних частиц в рабочую жидкость. В связи с этим необходимо проверить рабочую жидкость на наличие этих посторонних веществ и принять соответствующие меры.



ВНИМАНИЕ: ЗАПРЕЩАЕТСЯ САМОСТОЯТЕЛЬНО РЕМОНТИРОВАТЬ ИЛИ СВАРИВАТЬ КАРКАС БЕЗОПАСНОСТИ.



ПОСЛЕ ПРОВЕДЕНИЯ ТЕКУЩЕГО РЕМОНТА СО ЗНАЧИТЕЛЬНЫМ ПРОСТОЕМ МАШИНЫ РЕКОМЕНДУЕТСЯ ВЫПОЛНИТЬ ВНЕШНИЙ ОСМОТР МАШИНЫ И ОСУЩЕСТВИТЬ ПРОВЕРКУ ЕЁ РАБОТОСПОСОБНОСТИ СОГЛАСНО ПУНКТУ 3.3 НАСТОЯЩЕГО РУКОВОДСТВА.

5.3 ВОЗМОЖНЫЕ НЕИСПРАВНОСТИ

Таблица 5.3 — Возможные неисправности составных частей машины

Описание последствий отказов и повреждений	Возможные причины	Рекомендации
ДИЗЕЛЬ		
Возможные отказы дизеля и его составных частей изложены в Руководстве по эксплуатации «Дизель Д–260.1 и его модификации»		
РЕДУКТОР ОТБОРА МОЩНОСТИ		
1 Повышение уровня смазки в картере	Протекание рабочей жидкости через сальники насос	Снять насос и заменить сальники
2 Перегрев редуктора	Низкий уровень смазки	Долить до уровня контрольного отверстия
	Износ подшипников и шестерён	Заменить изношенные детали
ГИДРОМЕХАНИЧЕСКАЯ ПЕРЕДАЧА		
Возможные неисправности ГМП и методы их устранения смотрите в Руководстве по эксплуатации У35615-00.000РЭ «Гидромеханические передачи серии У35615»		
КАРДАНЫЕ ВАЛЫ		
Вибрация карданных валов (проявляется в виде гула и прерывистого шума и усиливается с возрастанием скорости движения машины)	Дисбаланс (динамическая неуравновешенность), вызванный прогибом или вмятиной трубы вала, неправильной установкой отдельных деталей после переборки, износом крестовин, потерей балансировочных пластин и ослаблением креплений деталей карданных валов	Отбалансировать вал, правильно собрать детали, изношенные крестовины заменить или отремонтировать, ослабленные крепления затянуть. При невозможности устранить дисбаланс карданного вала – заменить вал
ВЕДУЩИЕ МОСТЫ		
Текущий ремонт ведущих мостов производить согласно рекомендациям, изложенным в Руководстве по эксплуатации 342.05.01.000 РЭ «Мосты ведущие серии 342»		
ГИДРОСИСТЕМА ПОГРУЗОЧНОГО ОБОРУДОВАНИЯ и РУЛЕВОГО УПРАВЛЕНИЯ		
1 Машина не поворачивается, поворот замедлен или происходит рывками	Недостаточно рабочей жидкости в баке	Долить рабочую жидкость в бак
	Подсос воздуха или пенообразование в системе	Подтянуть соединения и удалить воздух
	Течь рабочей жидкости через уплотнения или манжеты	Подтянуть уплотнения или заменить уплотнения или манжеты
2 Течь рабочей жидкости по валу насоса-дозатора	Нарушение герметичности уплотнения вала насоса-дозатора	Заменить комбинированное уплотнение
3 Поворот рулевого колеса затруднён	Перекос в рулевой колонке	Устранить перекос
	Заклинивание золотника распределителя насоса-дозатора	Заменить насос-дозатор
4 Вал насоса-дозатора поворачивается в пределах хода золотника, но дальнейший его поворот невозможен. Давление в напорной линии «Р» насоса-дозатора соответствует давлению настройки предохранительного клапана	Заклинивание насоса-дозатора	Заменить насос-дозатор


Продолжение таблицы 5.3

Описание последствий отказов и повреждений	Возможные причины	Рекомендации
5 Вибрации и пульсация давления в контуре рулевого управления	Наличие воздуха в гидросистеме	Загерметизировать места подсоса воздуха
	Наличие воды (эмульсии) в рабочей жидкости	Заменить рабочую жидкость
	Пониженный уровень рабочей жидкости в гидробаке	Долить в гидробак рабочую жидкость
6 Увеличенное скольжение вала насоса-дозатора	Нарушение внутренней герметичности исполнительного гидроцилиндра	Восстановить герметичность гидроцилиндра
7 Машина плохо «держит» заданную траекторию движения	Ослабление затяжки крепления болтов насоса-дозатора	Подтянуть болты моментом $30 \pm 3\text{Нм}$
8 Вал насоса-дозатора поворачивается в пределах хода золотника, но дальнейший его поворот невозможен. Давление в напорной гидролинии при повороте вала насоса-дозатора не поднимается	Отказ предохранительного клапана системы из-за загрязнённости рабочей жидкости	Заменить насос-дозатор
	Пониженный уровень рабочей жидкости в гидробаке	Долить рабочую жидкость в гидробак до требуемого уровня
	Выход из строя насоса питания	Заменить насос
9 Не достигается максимальное давление	Засорился предохранительный клапан на распределителе или нарушилась его настройка	Проверить настройку клапана. Если это не даст эффекта, то заменить или отремонтировать клапан
10 Работа гидросистемы сопровождается повышенным уровнем шума	Насос засасывает в гидросистему воздух	Обеспечить герметичность всасывающего трубопровода
	Не закреплены трубопроводы и шланги	Закрепить скобами трубопроводы с установкой резиновых прокладок
	Вибрация запорных элементов предохранительных клапанов	Отрегулировать или заменить предохранительный клапан
	Слабое закрепление корпусов гидронасосов, клапана или других элементов	Закрепить элементы гидросистемы
	Механические повреждения или чрезмерный износ элементов гидросистемы	Заменить повреждённые или изношенные элементы гидросистемы
11 Течь по валу насоса	Повреждено уплотнение	Заменить манжету
12 Выход из рабочего состояния манжетного уплотнения	Засорён или имеет вмятину дренажный трубопровод	Прочистить или заменить трубопровод, заменить манжету
13 Шток гидроцилиндра движется медленно или не движется совсем, свистящий шум в системе	Недостаточно рабочей жидкости в баке	Долить рабочую жидкость в бак
	Нарушена герметичность всасывающего трубопровода (пенообразование)	Подтянуть крепления
	Негерметичен предохранительный клапан	Устранить негерметичность

Описание последствий отказов и повреждений	Возможные причины	Рекомендации
14 Насос не создаёт необходимого давления или давление недостаточно для нормальной работы погрузочного оборудования и рулевого управления	Неисправен привод насоса	Заменить или отрегулировать неисправный узел
	Повышенный износ насоса (низкий объёмный КПД)	Заменить насос
	Кавитация во всасывающей полости насоса (недозаполнение рабочего объёма) из-за:	Проверить всасывающее отверстие, очистить всасывающую трубу, фильтр.
	закрытого всасывающего отверстия, засорения всасывающей трубы или фильтра;	Установить всасывающий трубопровод требуемого диаметра, исключить местные сопротивления.
	зауженного или погнутого всасывающего трубопровода;	Заменить рабочую жидкость на рекомендуемую.
	чрезмерной вязкости рабочей жидкости;	Выпустить воздух из системы в высшей её точке, проверить герметичность гидросистемы
	наличие воздуха в гидросистеме	
	Насос засасывает и нагнетает в гидросистему воздух из-за:	Обеспечить герметичность трубопровода, заменить уплотнения. Долить рабочую жидкость до требуемого уровня
	нарушения герметичности всасывающего трубопровода;	
	недостаточного уровня жидкости в баке или чрезмерного вспенивания рабочей жидкости в баке	
Вышел из строя предохранительный клапан	Заменить или отрегулировать неисправный клапан	
15 Подтекание рабочей жидкости по стыкам между секциями распределителя	Слабо затянуты шпильки, стягивающие секции	Затянуть шпильки моментом 90 Нм
16 Подтекание рабочей жидкости по золотникам рабочих секций распределителя	Износ уплотнений	Заменить изношенное уплотнение
17 Подтекание рабочей жидкости по штуцерам	Износ уплотнений	Заменить изношенное уплотнение
18 Подтекание рабочей жидкости из гидроцилиндров	Износ уплотнений	Заменить изношенное уплотнение
ГИДРОСИСТЕМА ТОРМОЗОВ		
1 Горит контрольный сигнализатор аварийного снижения запаса энергии на торможение в ПГА	Перегиб всасывающего рукава. Его размягчение от высокой температуры	Заменить рукав
	Сломан насос или вал	Заменить насос или вал
	Открыт конусный клапан, не возвращается плунжер, открыт шариковый клапан разгрузочного блока	Разобрать разгрузочный блок и промыть
	Разрегулировался выключатель давления	Осмотреть датчик давления, нет ли механических повреждений. При необходимости заменить
2 Резкое падение давления в одном из контуров при нажатии на тормозную педаль	Утечка азота из газовой камеры пневмогидроаккумулятора (неисправен клапан, прорыв мембраны)	Заменить пневмогидроаккумулятор
3 Падение давления в одном или обоих контурах, особенно при давлении до 10 МПа (100 кгс/см ²)	Повреждены резиновые кольца, медная прокладка тормозного диска	Заменить уплотнения

Описание последствий отказов и повреждений	Возможные причины	Рекомендации
4 Неполное растормаживание обоих контуров	Механическое заклинивание привода управления тормозным краном	Проверить возврат тяг, кулисы толкателя на педали. Очистить от грязи. При необходимости смазать сопрягаемые поверхности
5 Неполное растормаживание одного из контуров	Заклинил золотник тормозного крана	Разобрать тормозной кран и промыть его детали
ЭЛЕКТРООБОРУДОВАНИЕ		
Характеристика возможных отказов генератора, причины их возникновения и методы устранения приведены в Руководстве по эксплуатации «Дизель Д-260.1 и его модификации»		
1 Аккумуляторная батарея систематически недозаряжается	Проскальзывание приводного ремня генератора	Натянуть ремень
	Неисправна аккумуляторная батарея	Заменить аккумулятор
	Увеличение переходного сопротивления между выводными штырями аккумуляторной батареи и наконечниками проводов вследствие ослабления крепления	Снять наконечники со штырей аккумуляторной батареи, зачистить наконечники и штыри, затянуть наконечники на штырях. Смазать клеммное соединение техническим вазелином
	Неисправен генератор	Отремонтировать или заменить генератор
2 Аккумуляторная батарея «кипит».	Неисправен генератор	Отремонтировать или заменить генератор
	Неисправна аккумуляторная батарея	Заменить аккумуляторную батарею
3 Низкие ёмкость и напряжение батарей.	Сульфатация пластин, наличие вредных примесей в электролите, короткое замыкание между пластинами	Заменить аккумуляторную батарею
4 Короткое замыкание в цепи аккумуляторной батареи.	Аккумуляторная батарея включена неправильно (перепутана полярность)	Переключить аккумуляторную батарею
5 Лампы фар горят с перекалом.	Высокое регулируемое напряжение	Отремонтировать или заменить генератор
6 Повышенное напряжение в начале зарядки, обильное преждевременное газовыделение, незначительное повышение плотности электролита и повышение температуры в процессе зарядки	Сульфатация пластин в результате чрезмерной разрядки	Заменить аккумуляторную батарею
КАБИНА		
1 В кабине пыль	Нарушено уплотнение фильтра кабины	Проверить плотность установки фильтра
	Фильтр кабины засорён	Прочистить или заменить фильтр
2 Недостаточный напор воздуха от электродвигателя вентилятора	Фильтр кабины засорён	Прочистить или заменить фильтр

Таблица 5.4 — Возможные неисправности АКБ

Описание последствий отказов и повреждений	Возможные причины
АКБ	
1 Повреждения полюсных выводов	<p>Неплотное крепление АКБ</p> <p>Установка электрических проводов питания с натягом на выводы АКБ</p>
2 Повышенный саморазряд	<p>Утечка тока по загрязненной поверхности крышки АКБ</p> <p>Применение электролита, загрязненного вредными примесями</p> <p>Хранение АКБ при высоких положительных температурах</p> <p>Доливка загрязненной дистиллированной воды</p>
3 Сульфатация пластин	<p>Длительное хранение АКБ без зарядки</p> <p>Хранение АКБ в разряженном состоянии (плотность менее 1.20 г/см²)</p> <p>Пониженный уровень электролита</p> <p>Посторонние примеси в электролите</p>
4 Электролит мутный приобретает коричневый цвет в процессе зарядки АКБ или без нее (преждевременное разрушение пластин)	<p>Непрочное крепление АКБ на машине</p> <p>Перезаряд АКБ</p> <p>Замерзание электролита</p> <p>Неправильный пуск двигателя стартером (необходимо включать стартер на 5 с с интервалами между включениями 15-20 с)</p> <p>Заряд АКБ электрическим током более 1/10 емкости, превышение температуры электролита при зарядке более 45 °С</p> <p>Повышенная плотность электролита (более 1.29 г/см³)</p>
5 Разрушение АКБ в результате взрыва	Искрение из-за плохого контакта клеммы с выводом АКБ при зарядке или по другой причине вблизи АКБ
6 Плотность электролита в одной из секций АКБ 1.0 г/см ³ . Короткое замыкание пластин	Коробление электродов
7 Напряжение при нагрузке не соответствует плотности электролита в секциях АКБ	<p>Доливка в разряженную или полуразряженную АКБ электролита.</p> <div style="text-align: center;">  <p>ВНИМАНИЕ: НЕ ДОЛИВАТЬ ЭЛЕКТРОЛИТ</p> </div>
8 Сокращение сроков службы	Хранение и эксплуатация АКБ при разрядке более чем на 25% номинальной емкости (плотность электролита в секциях АКБ ниже 1.25 г/см ³)

6 ХРАНЕНИЕ И КОНСЕРВАЦИЯ

6.1 ОБЩИЕ ТРЕБОВАНИЯ

Правила хранения, консервация и расконсервация дизеля и ведущих мостов изложены в эксплуатационной документации на эти изделия.

Правила хранения и консервации, изложенные ниже, распространяются на машину и сменные рабочие органы, поставляемые отдельно от неё.

Долговечность машины во многом зависит от правильного её хранения при длительных перерывах в работе.

Машину ставят на хранение:

- межсменное — перерыв в использовании до 10 дней;
- кратковременное — перерыв в использовании до 2-х месяцев;
- длительное — перерыв в использовании более 2-х месяцев.

Наиболее надёжно хранить машину в закрытом помещении или под навесом.

Допускается хранить машину на открытых оборудованных площадках при обязательном выполнении работ по консервации, герметизации и снятию составных частей, требующих складского хранения.

Места хранения машин должны быть оснащены противопожарным оборудованием и инвентарём.

При постановке машины на хранение необходимо назначить ответственных лиц.

Хранение машин в организациях агропромышленного комплекса - по ГОСТ 7751-85.

Хранение подметально-уборочного оборудования и щётки дорожной в соответствии с Документом «Maxi Cat, щётка дорожная Инструкция по эксплуатации. Инструкция по обслуживанию. Запасные части. (Arctic machine)» или Инструкцией по эксплуатации «Подметально - уборочная машина с бункером-мусоросборником ХОЛМС 300 (HOLMS)».

Хранение отвала для снега в соответствии с Руководством по эксплуатации и обслуживанию «V- образные плуги AM V 2400 и AM V 2800 (Arctic machine)».

6.2 ХРАНЕНИЕ

6.2.1 Порядок межсменного хранения

Машина на межсменное хранение должна быть поставлена после окончания работ комплектно, без снятия с неё составных частей.

Все отверстия, полости, щели (заливные горловины баков и редукторов, отверстия сапунов, выхлопная труба дизеля и др.), через которые могут попасть атмосферные осадки во внутренние полости машины, должны быть полностью закрыты крышками, пробками - заглушками или другими специальными приспособлениями.

Для обеспечения свободного выхода из системы охлаждения конденсата сливные устройства оставить открытыми.

Рычаги и педали машины установить в положение, исключающее произвольное включение в работу машины.

Аккумуляторную батарею отключить.

Капот и двери кабины закрыть и опломбировать.

6.2.2 Порядок кратковременного хранения

На кратковременное хранение ставят машину непосредственно после окончания работ комплектно, без снятия с неё составных частей.

При подготовке машины к кратковременному хранению следует выполнить следующие работы:

- выполнить операцию №2 ЕТО;
- выполнить работы ТО-1;
- провести частичную консервацию (временную противокоррозионную защиту наружных обработанных и неокрашенных поверхностей).

На хранение ставят только технически исправные и полностью укомплектованные машины.

Машины поставляют потребителю пригодными для кратковременного хранения.

6.2.3 Порядок длительного хранения

При длительном хранении машины выполнить следующие работы:

- очистить машину от пыли и грязи внутри кабины и снаружи;
- выполнить работы ТО-1;
- установить машину на подставки в горизонтальном положении во избежание перекоса рамы и для разгрузки пневматических шин;
- ЗИП хранить на складе;
- подготовку к хранению, хранение и консервацию шин и других комплектующих изделий проводить согласно указаниям в соответствующих эксплуатационных и нормативно-технических документах.

При постановке машины на длительное хранение необходимо провести полную консервацию.

6.2.4 ХРАНЕНИЕ АККУМУЛЯТОРНЫХ БАТАРЕЙ

Батареи следует хранить в вертикальном положении выводами вверх. Поверхность АКБ должна быть очищена от грязи, пыли и следов электролита, а поверхность крышки - нейтрализована 10% раствором кальцинированной соды.

Батареи необходимо ставить на хранение полностью заряженными (плотность электролита 1.28 ± 0.01 г/см³, приведенная к температуре 25 °С). Для определения степени разряженности АКБ необходимо учитывать температурную поправку (таблица 6.1)

Таблица 6.1 — Температурные поправки плотности электролита

Температура электролита, °С	Температурная поправка плотности электролита
+ 55	+ 0.02
+ 40	+ 0.01
+ 25	0
+ 10	- 0.01
- 5	- 0.02
- 20	- 0.03

Таблица 6.2 — Температура замерзания электролита

Плотность электролита, приведенная к +25 °С, г/см ²	Температурная замерзания электролита, °С
1.09	-7
1.12	-10
1.16	-18
1.18	-22
1.20	-28
1.21	-34
1.22	-40
1.24	-50

При хранении АКБ в моторном отсеке машины необходимо отсоединить отрицательную клемму, регулярно проверять заряженность батареи. При снижении плотности до 1.25 г/см² произвести подзарядку батареи.

6.3 КОНСЕРВАЦИЯ

6.3.1 Подготовка к консервации

Опустить погрузочное оборудование на землю.

Поставить все рычаги, рукоятки и педали в выключенное положение.

Все поверхности с отставшей краской и повреждённые коррозией очистить наждачной бумагой, обезжирить и подкрасить.

Окна кабины с внутренней стороны закрыть белыми картонными щитами.

Зеркала и стеклоочистители снять и уложить на сиденье в кабине. Щиты облицовки и дверь кабины плотно закрыть и опломбировать.

Перед началом работ по частичной консервации (кратковременное хранение) наружные обработанные и не защищённые лакокрасочными покрытиями поверхности обезжирить. Обезжиривание производить методом протираний поверхностей хлопчатобумажными салфетками или щётками, смоченными в уайтспирите или бензине Б-70, или же методом промывки поверхностей водным раствором едкого натрия по ГОСТ 2263–79 (8–12 г/л), или тринатрийфосфата по ГОСТ 201–76 (25–30 г/л), или соды кальцинированной по ГОСТ 10689–75 (25–30 г/л).

После обезжиривания в водном щелочном растворе детали обработать пассивирующим раствором.

Перед началом работ по полной консервации машины (при длительном хранении) провести дополнительно подготовку внутренних поверхностей, контактирующих с топливом, смазкой, охлаждающей и рабочей жидкостями, путём прокачки этих систем чистыми рабочими жидкостями с последующим их сливом после прокачки.

Состав раствора и режим обработки для пассивирования после обезжиривания приведены в таблице 6.3.

Таблица 6.3 — Состав раствора и режим обработки для пассивирования

Материал детали	Состав раствора, г/л		Режим обработки	
	Сода кальцинированная ГОСТ 10689-75	Нитрит натрия ГОСТ 19906-74	Температура, °С	Продолжительность, ч
Сталь	3 ± 1	6 ± 2	80 - 90	0.15 - 1.0
Чугун	3 ± 1	20 ± 2	80 - 90	0.5 - 1.5

6.3.2 ПОДГОТОВКА ДЕТАЛЕЙ И КОНСЕРВАЦИОННЫХ СМАЗОК

Детали и сборочные единицы подавать на участок консервации в сухой таре и консервировать не позже чем через 2 часа после очистки от загрязнений.

Производить консервацию в помещении при температуре не ниже +12 °С и относительной влажности воздуха не ниже 20 %. Сборочные единицы и детали должны иметь такую же температуру. Резкое колебание температуры при консервации не допускать, так как это может вызвать конденсацию влаги на поверхности.

Перед консервацией обезводить консервационную смазку путём нагрева её до температуры 110 °С до прекращения выделения паров в виде пузырьков.

6.3.3 КОНСЕРВАЦИЯ

При хранении машина, а также её сменные рабочие органы подвергаются временной противокоррозионной защите в соответствии с ГОСТ 9.014–78 (группа изделий II–I, вариант временной противокоррозионной защиты внутренних полостей ВЗ-2, наружных поверхностей ВЗ-4, вариант упаковки ВУ-1, сменных рабочих органов – ВУ-0), условия хранения – 7 (Ж1) по ГОСТ 15150–69.

Противокоррозионной защите подлежат поверхности, не защищённые лакокрасочными покрытиями. Места консервации сменных рабочих органов указаны в паспорте на соответствующий рабочий орган.

ПРИ КРАТКОВРЕМЕННОМ ХРАНЕНИИ

При кратковременном хранении машины и её сменных рабочих органов произвести временную противокоррозионную защиту наружных обработанных и не защищённых лакокрасочными покрытиями поверхностей по варианту ВЗ-4.

Временную противокоррозионную защиту проводить пластичной смазкой Литол-24 ГОСТ 21150-87. Нанесение консервационной смазки на наружные поверхности производить кистью или тампоном.

После нанесения смазки на поверхность избытку дать стечь. Внутренние полости картеров, баков и т. п. заполнить рабочими смазками и жидкостями до рабочего состояния.

Слой смазки после нанесения должен быть равномерным, без подтёков, воздушных пузырей, инородных включений. Дефекты устранять повторным нанесением смазки.

При длительном хранении

При длительном хранении консервации подвергать наружные обработанные и неокрашенные поверхности.

Открытые шарнирные и резьбовые соединения гидравлических систем, натяжных и направляющих устройств, карданных и рулевых шарниров, а также контактных соединений электрического оборудования подвергать наружной консервации пластичной смазкой ГОИ 54п ГОСТ 3276–89 или смазкой К-17.

Внутренние полости корпусов, картеров, баков и т. п., контактирующие с топливом, смазкой, рабочими и охлаждающими жидкостями, консервировать рабоче - консервационными смазками и жидкостями, состоящими из рабочих смазок и жидкостей с добавлением маслорастворимого ингибитора АКОР-1 ГОСТ 15171–78 при консервации 15–20 %.

Перед консервацией внутренних поверхностей по возможности полностью слить смазку и рабочую жидкость из картеров, корпусов, баков и т. п.

При нанесении рабоче - консервационных смазок на внутренние поверхности сборочных единиц заливать их в соответствующие картеры, корпуса и баки до контрольных отверстий с последующей проработкой и прокачиванием смазок через консервируемые системы.

Рабоче-консервационные смазки готовить тщательным смешиванием смазок и маслорастворимых ингибиторов при температуре не выше 60 °С. Во избежание неполного перемещения не заливать ингибиторы в картеры, не заполненные смазкой.

Окончание перемешивания определять по однородности смеси. Нагревание и перемешивание смазок не производить, если однородность смеси обеспечивается механическим перемещением в процессе проработки и прокачивания.

Аккумуляторные батареи и шины снять и хранить на складе в соответствии с нормативно - технической документацией на эти изделия.

На резиновые поверхности деталей (шины, шланги, ремни, уплотнения стекла и т. п.), не снимаемые с машины во время её хранения, нанести светозащитное, маслоказеиновое покрытие, представляющее собой смесь (% по массе):

• мел очищенный ГОСТ 17498–72	75.0
• клей казеиновый ГОСТ 3056–90	20.0
• известь гашёная ГОСТ 9179–77	4.5
• сода кальцинированная ГОСТ 10689–750	0.25
• фенол ГОСТ 23519–790	0.25

Сразу после нанесения консервационных материалов упаковать смазанные поверхности парафинированной бумагой по ГОСТ 9569–79 или упаковочной битумированной бумагой по ГОСТ 515–77.

Упаковывание производить в два слоя внахлёт и завязать шпагатом по ГОСТ 17308–88. Аналогичным образом упаковать крышки заливных горловин баков и сапуны. Срок временной противокоррозионной защиты при жёстких условиях хранения составляет 3 года.

6.3.4 РАСКОНСЕРВАЦИЯ

Для расконсервации снять упаковочный материал, снять консервационную смазку с наружных поверхностей и подготовить машину к работе.

Проработать на машине в течение 20–25 минут, пока все сборочные единицы не прогреются до рабочей температуры, и слить рабоче-консервационные материалы.

Окончательное удаление консервационных смазок проводить методом протирания законсервированных участков ветошью, смоченной маловязкими маслами (для варианта защиты ВЗ-4), с последующим протиранием насухо и обдуванием тёплым воздухом.

6.4 МЕРЫ БЕЗОПАСНОСТИ ПРИ КОНСЕРВАЦИИ И РАСКОНСЕРВАЦИИ

При консервации и расконсервации изделий на работающего могут воздействовать химические факторы, относящиеся к общетоксичным:

- консервационные и рабоче-консервационные смазки;
- ингибиторы коррозии;
- щелочные растворы;
- органические растворители.

Разработку, организацию и выполнение конкретных операций консервации и расконсервации проводить в соответствии с требованиями и нормами, утверждёнными органами здравоохранения.

Лица, занятые на участках консервации и расконсервации, должны пользоваться средствами индивидуальной защиты, выбор которых проводить в соответствии с нормами, утверждёнными в установленном порядке.

К работам по консервации и расконсервации не допускать лиц моложе 18 лет, беременных женщин и кормящих матерей.

7 ТРАНСПОРТИРОВАНИЕ

7.1 СПОСОБЫ ТРАНСПОРТИРОВАНИЯ

Транспортирование машины производится различными способами:

- своим ходом;
- буксировкой;
- автомобильным и железнодорожным транспортом.

Транспортирование своим ходом производится на короткие расстояния к месту работы.

Буксировка осуществляется в случае неисправности машины и невозможности перемещения своим ходом.

7.1.1 ПЕРЕМЕЩЕНИЕ СВОИМ ХОДОМ

Транспортирование машины на небольшие расстояния (с одного объекта на другой) осуществляется своим ходом в соответствии с правилами дорожного движения.

Для подготовки машины к перемещению своим ходом провести все работы ЕТО.

Обратить особое внимание на крепление наиболее важных сборочных единиц: колёс, мостов, пальцев балансирной рамки, стрелы, ковша, гидроцилиндров, шарниров сочленения полурам.

Стрела и рабочий орган должны быть зафиксированы.

Проверить работу электрооборудования и стеклоочистителей.

Запустить дизель и проверить показания приборов.

Во время движения обязательно соблюдать правила безопасности.

При движении следить за показаниями приборов, расположенных на панели.

Периодически производить контрольный осмотр в пути.



ВНИМАНИЕ: КАТЕГОРИЧЕСКИ ЗАПРЕЩАЕТСЯ ДВИЖЕНИЕ НА ТРАНСПОРТНОЙ ПЕРЕДАЧЕ БОЛЕЕ 75 КМ (ЛИБО БОЛЕЕ ДВУХ ЧАСОВ) БЕЗ ОСТАНОВКИ (СЛЕДУЕТ ОСТАНАВЛИВАТЬСЯ НА 30 МИНУТ, ЧТОБЫ ДАТЬ ОСТЫТЬ СИСТЕМАМ МАШИНЫ).

Обслуживание машины после движения своим ходом заключается в очистке её от пыли, грязи, снега, контрольном осмотре основных сборочных единиц и устранении замеченных неисправностей.

7.1.2 БУКСИРОВКА МАШИНЫ



ВНИМАНИЕ: МАШИНУ БУКСИРОВАТЬ ТОЛЬКО ПЕРЕДНИМ ХОДОМ НА КОРОТКИЕ РАССТОЯНИЯ (НЕ БОЛЕЕ 10 КМ), ИНАЧЕ В КОРОБКЕ ПЕРЕДАЧ МОГУТ ВОЗНИКНУТЬ ПОВРЕЖДЕНИЯ. СКОРОСТЬ БУКСИРОВКИ С ЦЕЛЬЮ БЕЗОПАСНОСТИ ДВИЖЕНИЯ ДОЛЖНА БЫТЬ НЕ БОЛЕЕ 14 КМ/Ч.

Буксировку осуществлять на жёсткой сцепке в связи с тем, что дизель заглушён и тормоза бездействуют. Разрешается сцепку зацепить за технологические отверстия в ноже ковша.

Перед буксировкой машины поставить стрелу на упор передней полурамы, повернуть ковш так, чтобы его основной нож принял горизонтальное положение, закрепить между собой жёсткой сцепкой проушины передней и задней полурам.

Буксировать машину только вперёд ковшом (передним ходом), так как при буксировке задним ходом с заглушённым дизелем машина не управляется (рулевая система не работает), и может выйти из строя аварийный насос.

Перед буксировкой машины рычаг переключения передач установить в нейтральное положение, отпустить стояночный тормоз и обязательно включить рабочий диапазон ГМП.

При буксировке машины в кабине должен сидеть водитель-оператор.

7.1.3 ПОДГОТОВКА К ТРАНСПОРТИРОВАНИЮ

Выполнить следующее:

- провести ТО-1;
- проверить комплектность машины;
- проверить надёжность закрытия дверей кабины.

7.1.4 ТРАНСПОРТНЫЕ ХАРАКТЕРИСТИКИ

Масса единиц груза, кг:

- машины см. таблицы 1.1 - 1.5 настоящего Руководства;
- крепёжного реквизита 35.

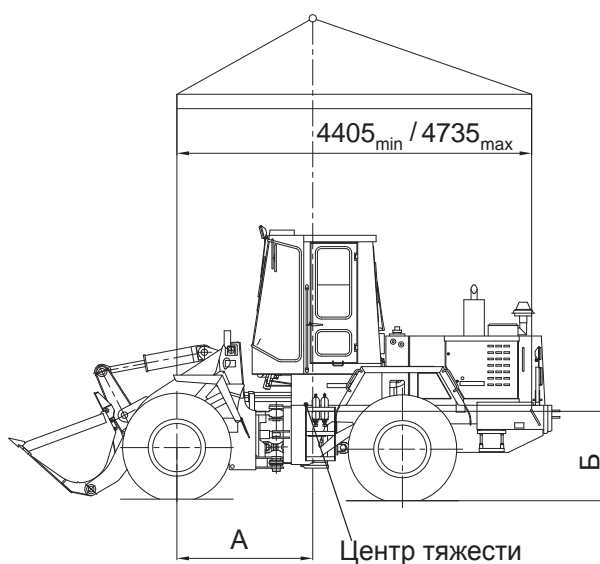


Рисунок 7.1 — Схема строповки машины

Таблица 7.1 — Положение центра тяжести машины при погрузке, мм

Машина	С основным рабочим органом и кабиной		Без основного рабочего органа и без кабины		С основным рабочим органом, без колёс		С основным рабочим органом, без колёс, без мостов и без кабины	
	А	Б	А	Б	А	Б	А	Б
АМКОДОР 332В, АМКОДОР 332В-01	1590	1000	1880	750	1610	800	1610	700
АМКОДОР 332С4	1500	1000	1800	750	1530	800	1530	700
АМКОДОР 342В АМКОДОР 342В-01 АМКОДОР 342С4	1670	1140	1990	800	1690	900	1790	800
АМКОДОР 342Р	1630	1100	1960	800	1660	850	1810	750
АМКОДОР 342Р-01	1450	1100	1910	800	1560	850	1710	700
АМКОДОР 352	1930	1180	2330	1050	1950	1100	1950	800
АМКОДОР 352С	1840	1200	2260	1000	1880	1000	1910	850
АМКОДОР 352С-01	1780	1200	2250	1000	1800	1000	1880	850
АМКОДОР 352Л	1590	1220	1980	1050	1630	1150	1630	820
АМКОДОР 352Л-01 АМКОДОР 352Л-02	1530	1250	1920	1000	1580	1220	1580	800

7.1.5 ТРАНСПОРТИРОВАНИЕ МАШИНЫ ЖЕЛЕЗНОДОРОЖНЫМ ТРАНСПОРТОМ

Для перевозки по железной дороге машина грузится на железнодорожную платформу грузоподъемностью 60 т. Строповка осуществляется в соответствии с рисунком 7.1.

Для предотвращения «складывания» машины при погрузке и разгрузке грузоподъемными средствами необходимо зафиксировать переднюю и заднюю полурамы относительно друг друга имеющимся пальцем. После окончания разгрузки полурамы расфиксировать.

Погрузку (разгрузку) разрешается производить водителю-оператору, прошедшему специальное обучение и имеющему удостоверение на право управления машиной.

Погрузку выполнять в соответствии с главой 7 “Технических условий погрузки и крепления грузов” (М., “Транспорт”, 1988).

Во избежание порчи покрышек машины подходы к эстакаде очистить от острых предметов, а эстакаду и пол платформы - от мусора (снега). В зимнее время пол платформы, поверхности брусков в местах опоры груза посыпать тонким слоем чистого сухого песка.

Количество топлива в баке не должно превышать 10 – 12 литров.

Машину затормозить стояночным тормозом, рычаг переключения диапазонов ГМП установить в положение «1, 2».

Все открытые неокрашенные части машины покрыть смазкой для предупреждения коррозии. Штоки гидроцилиндров покрыть пластичной смазкой Литол-24 ГОСТ 21150-87 и обернуть парафинированной бумагой или пергаментом.

Провод «масса» снять с клеммы аккумулятора машины. Нельзя оставлять зажим провода на поверхности батареи.

На время транспортирования рекомендуется снять с машины и уложить в упаковку комплекта ЗИП электроприборы (фары, фонари, пантографные устройства стеклоочистителей и т. п.). Упаковку комплекта ЗИП **3** привязать к сиденью проволокой **11** (рисунки 7.2 - 7.4).

РАЗМЕЩЕНИЕ И КРЕПЛЕНИЕ НА ЖЕЛЕЗНОДОРОЖНОЙ ПЛАТФОРМЕ МАШИН

АМКОДОР 332В, АМКОДОР 332В-01, АМКОДОР 332С4, АМКОДОР 342В, АМКОДОР 342В-01, АМКОДОР 342С4, АМКОДОР 352, АМКОДОР 352С, АМКОДОР 352С-01

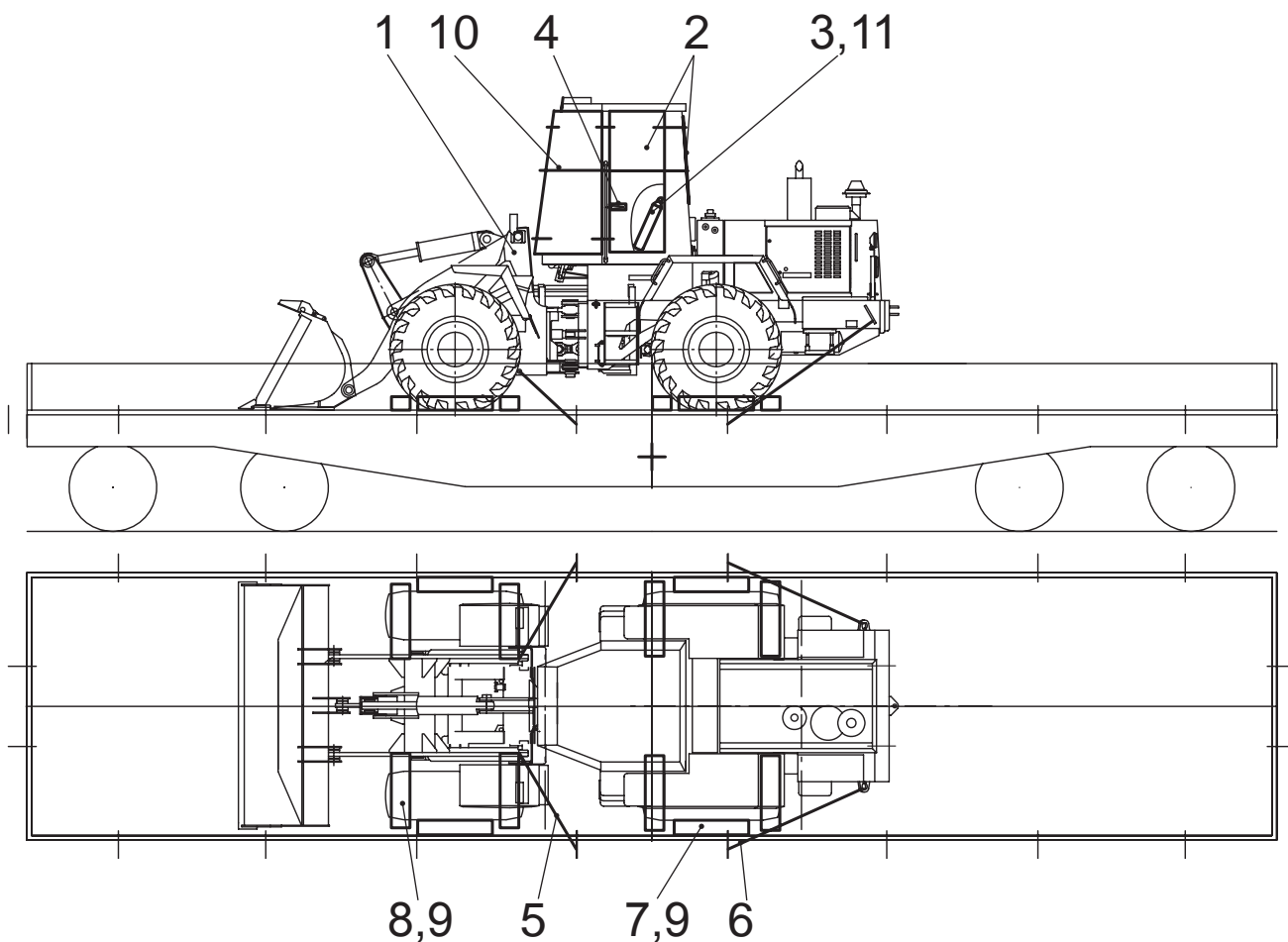
Машину установить на платформе согласно рисунку 7.2, совместив центр масс машины с продольной осью платформы. Раму машины зафиксировать от складывания имеющимся пальцем.

От продольного смещения каждое колесо машины подклинить двумя упорными брусками **8** размером 135x200x700 мм, каждый брусок прибить к полу платформы девятью гвоздями **9** размером К6x200 мм.

При погрузке машины на платформу с открытыми бортами колеса машины закрепить от поперечного смещения четырьмя брусками **7** размером 150x180x700 мм. Каждый брусок прибить к полу платформы восьмью гвоздями **9** размером К6x200 мм.

Кроме брусков, машину закрепить от продольного и поперечного смещения четырьмя растяжками **5** и **6** из проволоки диаметром 6 мм в шесть нитей.

Растяжки **6** крепить за отверстия в передней полураме одним концом, а другим — за боковые стоечные скобы платформы.



1 - машина; 2 - ограждение стёкол кабины; 3 - упаковка комплекта ЗИП; 4 - прокладка; 5,6 - растяжки; 7 - брусок; 8 - брусок; 9 - гвозди; 10 - увязка; 11 - проволока

Рисунок 7.2 — Размещение и крепление машины на железнодорожной платформе

Растяжки **5** крепить за проушины в задней полураме одним концом, а другим — за боковые стоечные скобы платформы.

Отверстия, за которые крепятся растяжки, должны иметь фаски.

Перечень и местонахождение приборов, сборочных единиц и деталей, снятых с машины на время транспортирования, должны быть указаны в описи комплекта поставки машины. Опись комплекта поставки с указанием количества прокладок, их номеров и оттисков, инструкцию по разгрузке наклеить с внутренней стороны на стекло левой двери кабины.

Техническую документацию упаковать в чехол **3**.

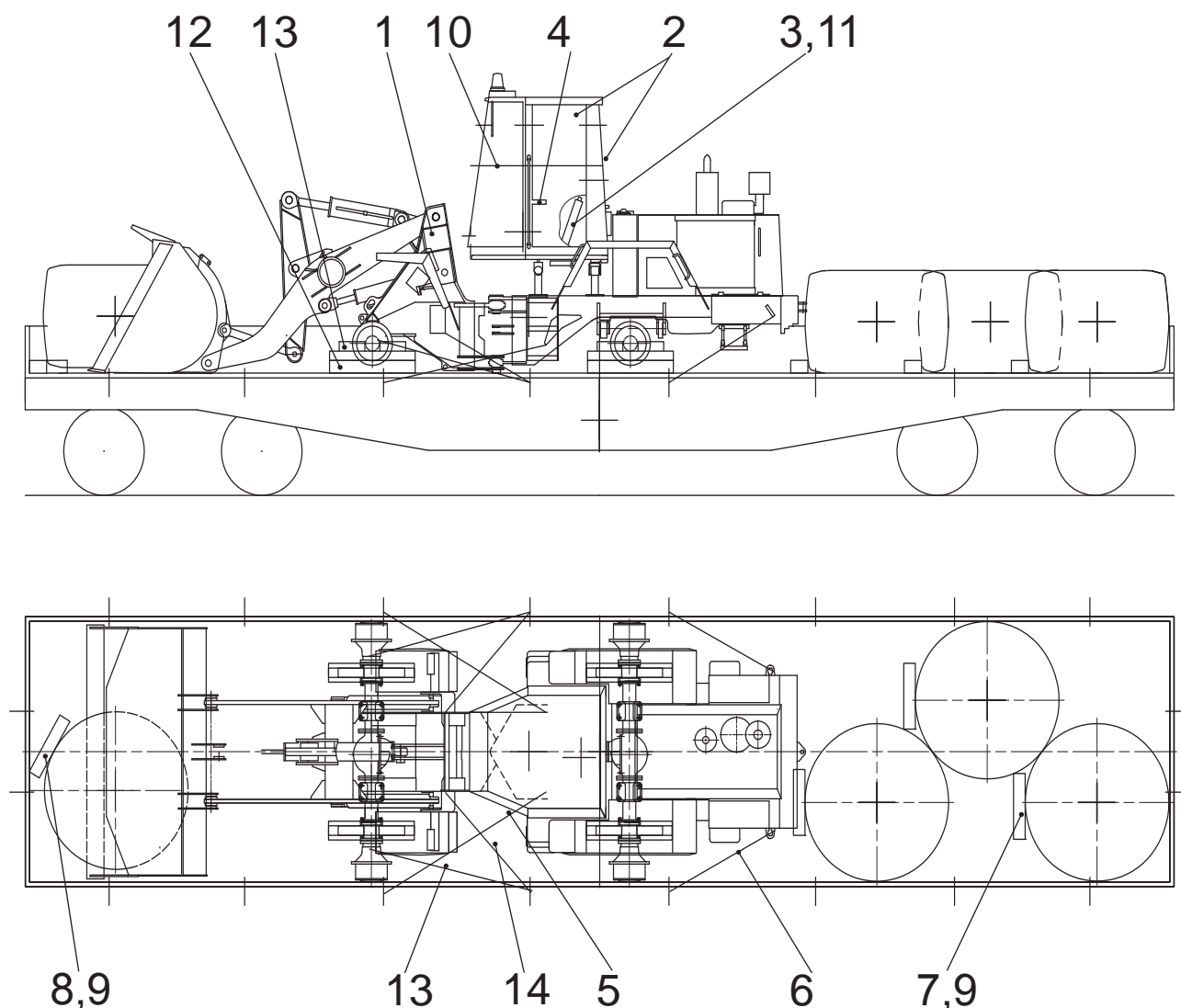
Ключи от дверей кабины привязать под капотом дизеля проволокой.

Капот дизеля, двери кабины, аккумуляторный ящик машины опломбировать. Порядок опломбирования по ОСТ 32.68 - 84.

Стёкла кабины закрыть ограждением **2**, состоящим из щитов, и дополнительно закрепить увязкой **10**. Провисание проволоки не допускается. В местах соприкосновения увязки с корпусом кабины проволоку изолировать ветошью по месту.

РАЗМЕЩЕНИЕ И КРЕПЛЕНИЕ НА ЖЕЛЕЗНОДОРОЖНОЙ ПЛАТФОРМЕ ПОГРУЗЧИКОВ ТОРФА АМКОДОР 342Р, АМКОДОР 342Р-01

Погрузчик (без колёс) установить на платформе с металлическими бортами со стальной полосой посередине деревянного пола согласно рисунку 7.3.



1 - машина; 2 - ограждение стёкол кабины; 3 - упаковка комплекта ЗИП; 4 - пломба; 5, 6, 13, 14 - растяжки; 7, 8 - бруски; 9 - гвозди; 10 - увязка; 11 - проволока; 12 - подкладка; 13 - упор

Рисунок 7.3 — Размещение и крепление на железнодорожной платформе погрузчиков торфа
АМКОДОР 342Р, АМКОДОР 342Р-01

Таблица 7.2 — Размещение и крепление на железнодорожной платформе погрузчиков торфа
АМКОДОР 342Р, АМКОДОР 342Р-01

Наименование груза	Размеры груза, м	Масса груза, т
АМКОДОР 342Р (без колёс)	7.05x2.76x3.15	11.0
АМКОДОР 342Р-01 (без колёс)	7.05x2.76x3.15	11.2
Колесо (4шт)	ø1.67x1.09	2.4

Погрузчик установить на четыре подкладки **12** (составные по высоте). Каждая подкладка прибита к полу ж/д платформы восьмью гвоздями (К6х200). Машину закрепить от продольного и поперечного смещения восьмью растяжками **5, 6, 13, 14** из проволоки диаметром 6 мм в шесть нитей. Отверстия, за которые крепятся растяжки, должны иметь фаски.

Дополнительно к растяжкам от продольного смещения машину закрепить восьмью упорами **13**. Каждый упор прибить к верхним брускам составных подкладок **12** четырьмя гвоздями **9** (К6х200).

Три колеса, снятых с машины, уложить вплотную друг к другу и вплотную к бортам ж/д платформы позади машины. Колёса попарно увязать двумя увязками (2 нити из проволоки диаметром 6 мм). От смещения колёса дополнительно фиксируются тремя брусками **7**. Каждый брус прибивается к полу платформы четырьмя гвоздями **9** (К6х200). Четвёртое колесо уложить вплотную к обечайке и боковой стенке ковша машины, от смещения зафиксировать брусом **8**. Брус прибивается к полу платформы четырьмя гвоздями **9** (К6х200).

Перечень и местонахождение приборов, сборочных единиц и деталей, снятых с машины на время транспортирования, должны быть указаны в описи комплекта поставки машины. Опись комплекта поставки с указанием количества пломб, их номеров и оттисков, инструкцию по разгрузке наклеить с внутренней стороны на стекло левой двери кабины.

Техническую документацию упаковать в чехол **3**.

Ключи от дверей кабины привязать под капотом дизеля проволокой.

Капот дизеля, двери кабины, аккумуляторный ящик машины опломбировать. Порядок опломбирования по ОСТ 32.68 - 84.

Стекла кабины закрыть ограждением **2**, состоящим из щитов, и дополнительно закрепить увязкой **10**. Провисание проволоки не допускается. В местах соприкосновения увязки с корпусом кабины проволоку изолировать ветошью по месту.

РАЗМЕЩЕНИЕ И КРЕПЛЕНИЕ НА ЖЕЛЕЗНОДОРОЖНОЙ ПЛАТФОРМЕ МАШИН АМКОДОР 352Л, АМКОДОР 352Л-01, АМКОДОР 352Л-02

Машину установить на платформе согласно рисунку 7.4, совместив центр масс машины с продольной осью платформы. Раму машины зафиксировать от складывания имеющимся пальцем.

Машину закрепить от продольного и поперечного смещения четырьмя растяжками **5** и **6** из проволоки диаметром 6 мм в шесть нитей. Отверстия, за которые крепятся растяжки, должны иметь фаски.

От продольного смещения каждое колесо машины подклинить двумя упорными брусками **8**, каждый брусок прибить к полу платформы девятью гвоздями **9** размером К6х200 мм.

Колёса машины закрепить от поперечного смещения четырьмя брусками **7**. Каждый брусок прибить к полу платформы восьмью гвоздями **9** размером К6х200 мм.

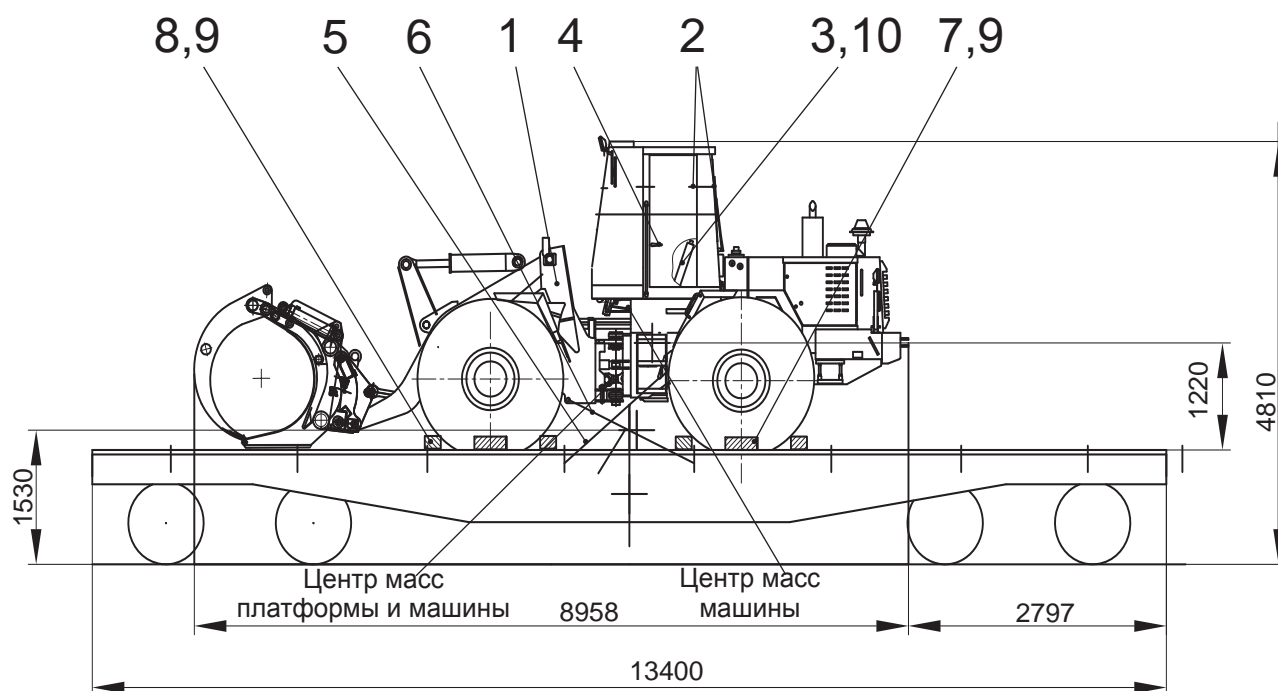
Перечень и местонахождение приборов, сборочных единиц и деталей, снятых с машины на время транспортирования, должны быть указаны в описи комплекта поставки машины. Опись комплекта поставки с указанием количества пломб, их номеров и оттисков, инструкцию по разгрузке наклеить с внутренней стороны на стекло левой двери кабины.

Техническую документацию упаковать в чехол **3**.

Ключи от дверей кабины привязать под капотом дизеля проволокой.

Капот дизеля, двери кабины, аккумуляторный ящик машины опломбировать. Порядок опломбирования по ОСТ 32.68 - 84.

Стёкла кабины закрыть ограждением **2**, состоящим из щитов, и дополнительно закрепить увязкой **10**. Провисание проволоки не допускается. В местах соприкосновения увязки с корпусом кабины проволоку изолировать ветошью по месту.



1 - машина; 2 - ограждение стёкол кабины; 3 - упаковка комплекта ЗИП; 4 - пломба; 5, 6 - растяжки; 7 - брусок; 8 - брусок; 9 - гвозди; 10 - проволока

Рисунок 7.4 — Размещение и крепление на железнодорожной платформе машин
АМКОДОР 352Л, АМКОДОР 352Л-01, АМКОДОР 352Л-02

7.1.6 ТРАНСПОРТИРОВАНИЕ МАШИНЫ АВТОМОБИЛЬНЫМ ТРАНСПОРТОМ

Для перевозки автомобильным транспортом машина грузится на платформу соответствующей грузоподъёмности. Погрузка осуществляется в соответствии со схемой строповки на рисунке 7.1.

Погрузку на платформу автомобиля производить автокраном грузоподъёмностью не менее 15 т.

Для предотвращения «складывания» машины при погрузке и разгрузке грузоподъёмными средствами необходимо зафиксировать переднюю и заднюю полурамы относительно друг друга имеющимся пальцем. После окончания разгрузки полурамы расфиксировать.

Погрузку (разгрузку) разрешается производить водителю-оператору, прошедшему специальное обучение и имеющему удостоверение на право управления машиной.

Транспортирование автомобильным транспортом должно производиться в соответствии с действующими правилами перевозки грузов этим видом транспорта.



ВНИМАНИЕ: ЕСЛИ ШИРИНА МАШИНЫ ПО КОЛЁСАМ ПРЕВЫШАЕТ ШИРИНУ ПЛАТФОРМЫ АВТОМОБИЛЯ, ПОГРУЗКУ ПРОИЗВОДИТЬ КАТЕГОРИЧЕСКИ ЗАПРЕЩАЕТСЯ.

ВНИМАНИЕ: ЕСЛИ ШИРИНА КОВША ПРЕВЫШАЕТ ШИРИНУ ПЛАТФОРМЫ АВТОМОБИЛЯ, ПОГРУЗКУ ПРОИЗВОДИТЬ СО СНЯТЫМ КОВШОМ.

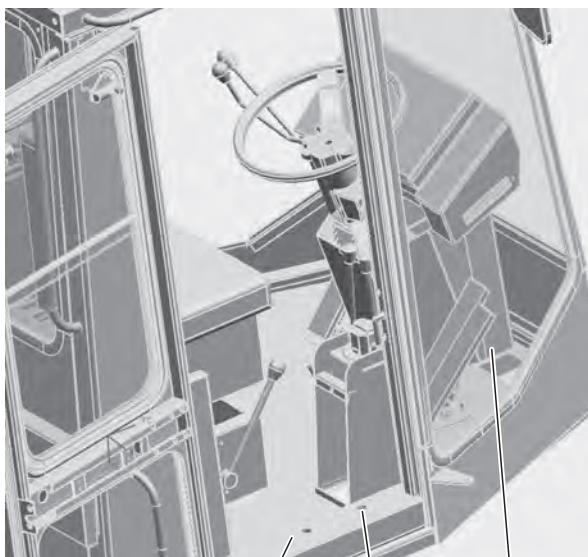
ВНИМАНИЕ: ЗАПРЕЩАЕТСЯ ЭКСПЛУАТАЦИЯ МАШИНЫ СО СНЯТОЙ КАБИНОЙ. КОРПУС КАБИНЫ СНИМАЕТСЯ ТОЛЬКО ВО ВРЕМЯ ВЫПОЛНЕНИЯ РЕМОНТНЫХ РАБОТ ИЛИ ПРИ ТРАНСПОРТИРОВКЕ.

Перед снятием каркаса кабины с машины необходимо (рисунок 7.5):

- отсоединить колодку **3** проводов питания электросистемы кабины;
- снять пороговые накладки **1** с болтами **2** (М8);
- отвернуть шесть болтов **2** (М24) крепления корпуса кабины к подкабиннику.

Погрузку корпуса кабины осуществлять в соответствии со схемой строповки (рисунок 7.6).

Техническую документацию, ключи от кабины, ключ замка-выключателя электроприборов, упаковку с комплектом ЗИП водитель обязан передать заказчику при разгрузке машины.



1 2 3

1 — пороговая накладка; 2 — болты крепления корпуса кабины к подкабиннику (М24); 3 — колодка проводов питания электросистемы кабины

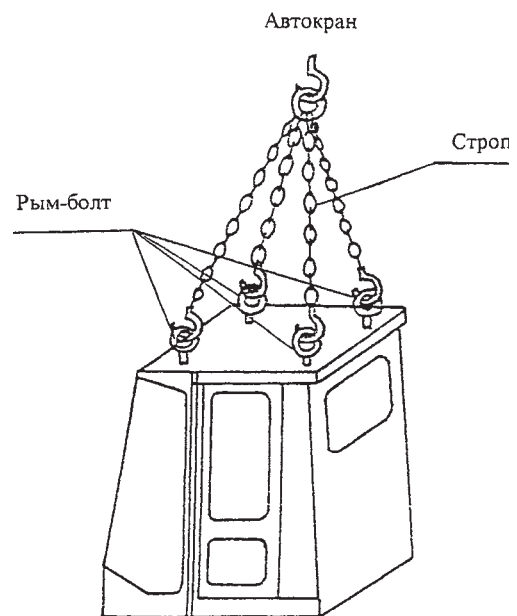
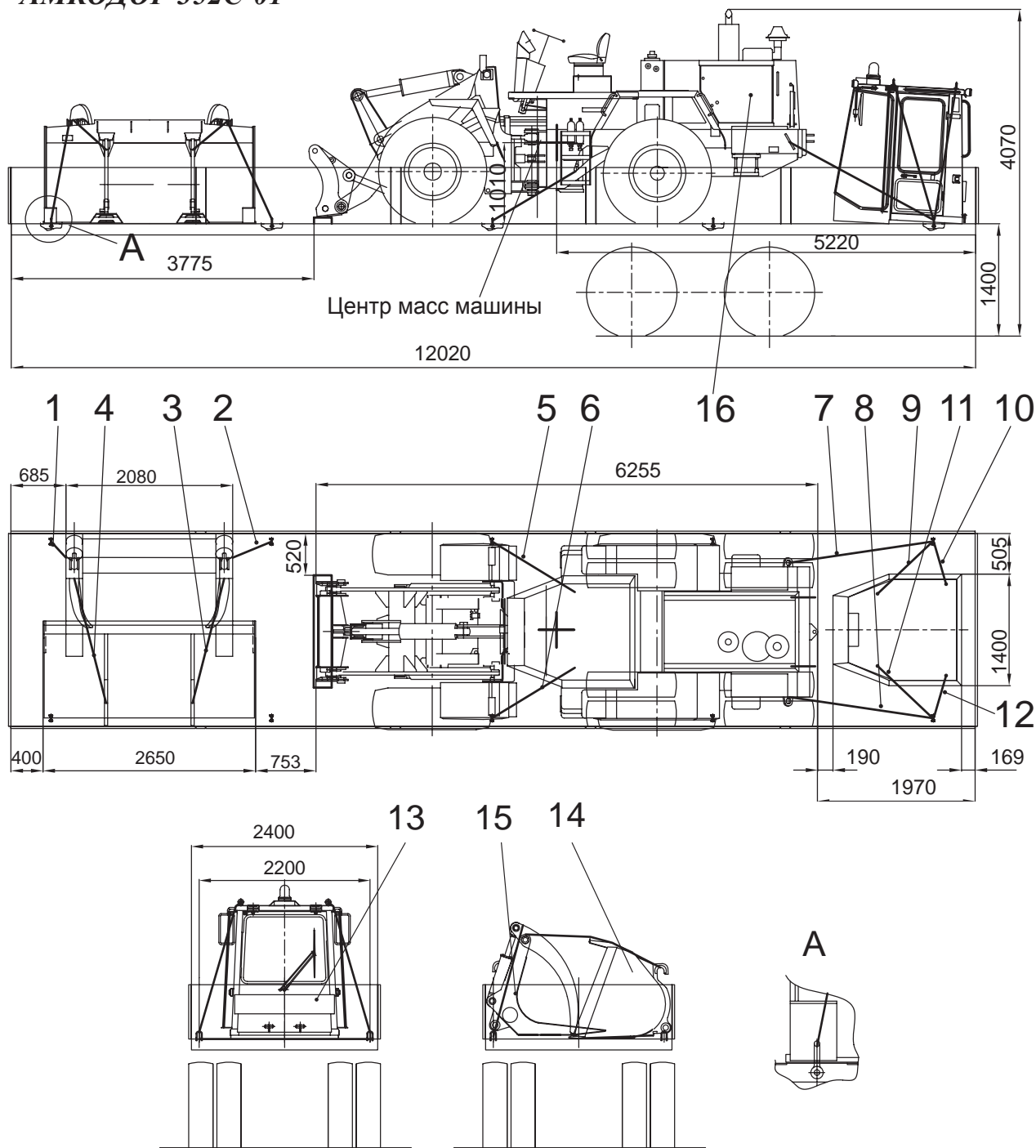


Рисунок 7.6 — Схема строповки корпуса кабины У7810.7-9

Рисунок 7.5 — Снятие корпуса кабины с машины

**РАЗМЕЩЕНИЕ И КРЕПЛЕНИЕ НА АВТОМОБИЛЬНОЙ ПЛАТФОРМЕ МАШИН
АМКОДОР 332В, АМКОДОР 332В-01, АМКОДОР 332С4, АМКОДОР 342В,
АМКОДОР 342В-01, АМКОДОР 342С4, АМКОДОР 352, АМКОДОР 352С,
АМКОДОР 352С-01**



1 - 4 - растяжки; 5 - 12 - увязки; 13 - кабина; 14 - ковш; 15 - челюстной захват; 16 - машина
Рисунок 7.7 — Размещение и крепление машины с основным ковшом и челюстным захватом на автотранспорте

На рисунке 7.7 показана схема расположения, крепления машины и её узлов.

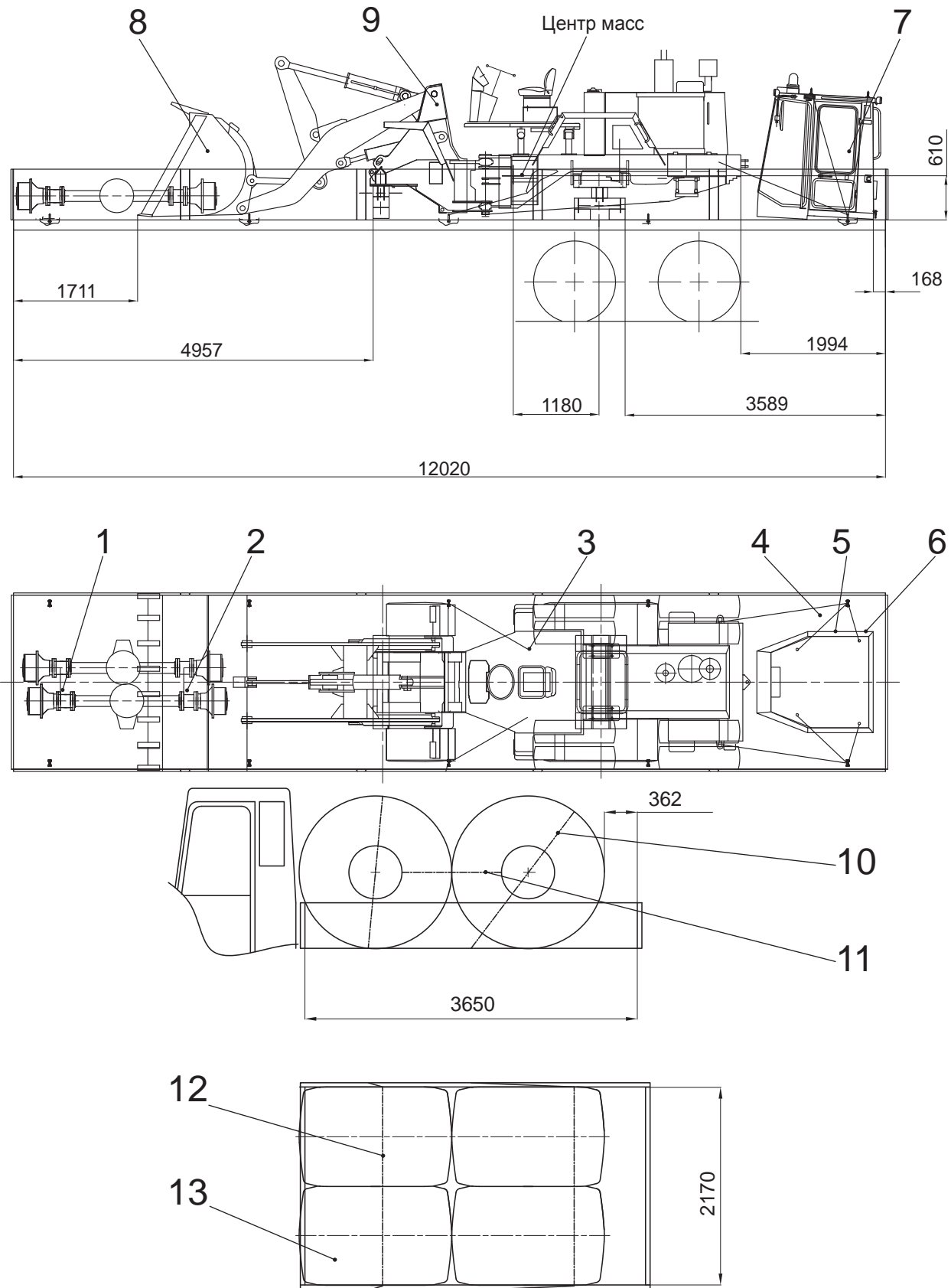
Кабину крепить четырьмя увязками **9-12** в две нити из проволоки 5.0-0-Ч ГОСТ3282 или двумя ремнями, каждый с силой предварительного натяжения не менее 6540 Н (по указателю на ремне). Места опирания колёс очистить от льда, насыпать песка (слой 1 см). Установить машину на платформу и затормозить стояночным тормозом. Рычаг переключения диапазонов ГМП установить в положение «**1,2**».

Машину крепить четырьмя растяжками в четыре нити, каждая из проволоки 6.0-0-Ч ГОСТ3282. Ковш увязать двумя растяжками **1, 2** из проволоки 5.0-0-Ч ГОСТ3282 в две нити каждая.

**РАЗМЕЩЕНИЕ И КРЕПЛЕНИЕ НА АВТОТРАНСПОРТЕ ПОГРУЗЧИКОВ ТОРФА
АМКОДОР 342Р, АМКОДОР 342Р-01**

Машина транспортируется со снятыми колёсами, мостами и кабиной.

На рисунке 7.8 показана схема расположения, крепления машины и её узлов.



1 - 4 - растяжки; 5, 6, 10, 11, 12 - увязки; 7 - кабина; 8 - ковш; 9 - машина; 13 - колесо

Рисунок 7.8 — Размещение и крепление на автотранспорте погрузчиков торфа
АМКОДОР 342Р, АМКОДОР 342Р-01

Кабину крепить четырьмя увязками **5, 6** в две нити из проволоки $\varnothing 5$ мм или двумя ремнями, каждый с силой предварительного натяжения не менее 6540 Н (по указателю на ремне). Места опирания колёс очистить от льда, насыпать песка (слой 1 см). Установить машину на платформу и затормозить стояночным тормозом. Рычаг переключения диапазонов ГМП установить в положение «**1,2**».

Машину крепить четырьмя растяжками в четыре нити, каждая из проволоки диаметром 6 мм. Мосты увязать двумя растяжками **1, 2** из проволоки диаметром 5 мм в две нити каждая.

Колёса увязать тремя увязками **10, 11, 12** в две нити диаметром 6 мм.

Таблица 7.3 — Масса грузов

Наименование груза	Масса груза, т
Мост	0.8
Корпус кабины	0.6
Колесо (4шт)	2.4

РАЗМЕЩЕНИЕ И КРЕПЛЕНИЕ НА АВТОТРАНСПОРТЕ МАШИН АМКОДОР 352Л, АМКОДОР 352Л-01, АМКОДОР 352Л-02

Машина транспортируется со снятыми колёсами.

На рисунке 7.9 показана схема расположения, крепления машины и её узлов.

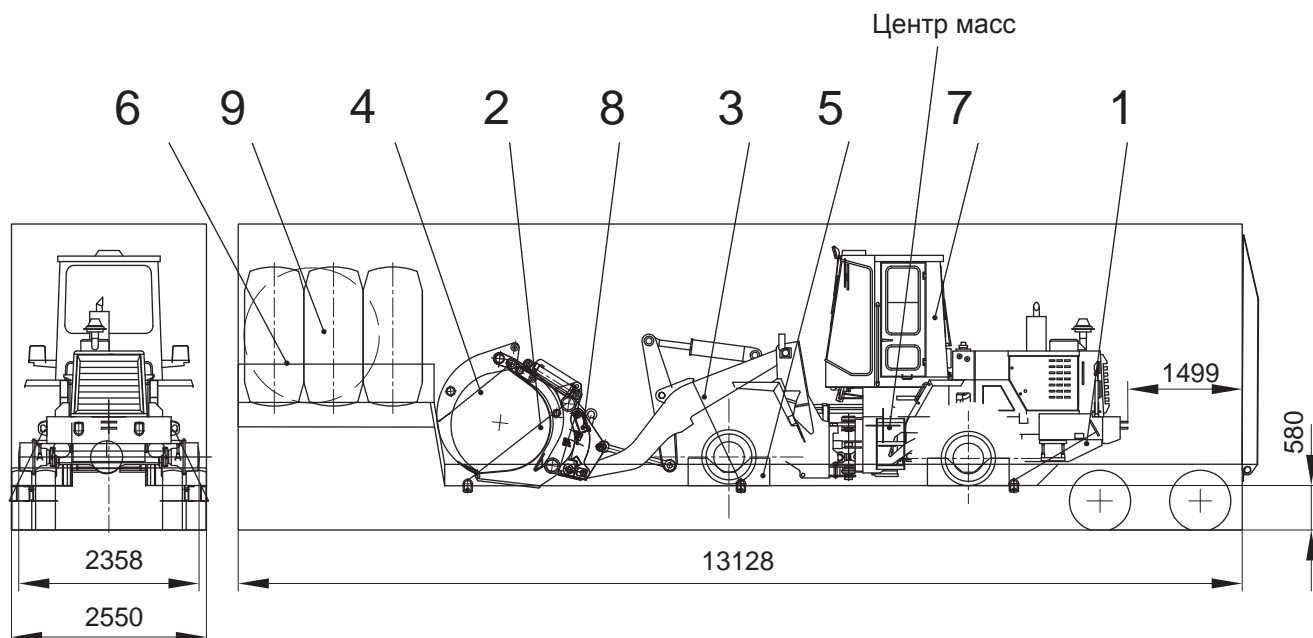
Места опирания колёс очистить от льда, насыпать песка (слой 1 см). Установить машину на платформу и затормозить стояночным тормозом. Рычаг переключения диапазонов ГМП установить в положение «**1,2**».

Машину установить на подставки **5**, крепить шестью растяжками **1, 2, 3** и увязкой **4** в четыре нити, каждая из проволоки диаметром 6 мм.

Колёса увязать увязкой **6** в две нити диаметром 6 мм.

Таблица 7.4 — Масса грузов

Наименование груза	Масса груза, т
АМКОДОР 352Л (без колёс), АМКОДОР 352Л-02 (без колёс)	14.23
АМКОДОР 352Л-01 (без колёс)	14.08
Колесо (4шт)	1.52



1 - 3 - растяжки; 4, 6 - увязки; 7 - машина; 8 - захват; 9 - колесо

Рисунок 7.9 — Размещение и крепление на автотранспорте машин АМКОДОП 352Л, АМКОДОП 352Л-01, АМКОДОП 352Л-02

7.1.7 РАЗГРУЗКА МАШИНЫ

Разгрузка машины может осуществляться с помощью грузоподъёмных средств или своим ходом.

Разгрузку своим ходом разрешается производить водителю-оператору, прошедшему специальное обучение и имеющему удостоверение на право управления погрузчиком фронтальным или погрузчиком универсальным.

При разгрузке необходимо:

- проверить наличие пломб, указанных в описи, прикрепленной к стеклу двери кабины. При их недостатке и (или) наличии наружных повреждений составляется акт представителю железной дороги;
- срубить проволоочные растяжки и удалить бруски из-под колёс;
- снять пломбы с кабины и капота дизеля;
- установить на машине все приборы и сборочные единицы, снятые с машины на время транспортирования;
- залить (при необходимости) охлаждающую жидкость в систему охлаждения дизеля;
- подготовить дизель к запуску и произвести запуск;
- установить ковш в транспортное положение (приподнять стрелу с ковшом примерно на 400 - 500 мм от пола платформы);
- через разгрузочную эстакаду свести машину с платформы.

Дальнейшую эксплуатацию производить согласно настоящему Руководству.

7.2 ТРЕБОВАНИЯ БЕЗОПАСНОСТИ ПРИ ПОГРУЗКЕ, РАЗГРУЗКЕ, БУКСИРОВКЕ И ТРАНСПОРТНЫХ ПЕРЕГОНАХ

Разрешается применять только исправные переходные мостики.

При транспортировании используйте обозначенные проушины для закрепления машины и сменного рабочего оборудования во время перевозки.

При погрузке сменного рабочего оборудования грузоподъемным приспособлением крепление производите в местах, обозначенных специальными знаками. Грузоподъемные приспособления должны быть закреплены таким образом, чтобы оборудование при подъеме находилось в горизонтальном положении (не наклонялось). Разрешается применять только проверенные грузоподъемные приспособления.

Железнодорожные платформы при погрузке сцеплять автосцепкой и подкладывать под колёса тормозные «башмаки» или ставить их на тормоза.

Во избежание порчи колёс машины подход к эстакаде очистить от острых предметов, а эстакаду - от снега и мусора.

На наружной поверхности проволоки растяжек не должно быть трещин, заусенцев и других дефектов.

Торцовые борта платформы с обеих сторон и крайние секции боковых бортов поднять и закрыть на клиновые запоры.

Остальные секции боковых бортов опустить и закрепить согласно §5 главы 1 «Технических условий погрузки и крепления грузов», М., 1988 г.

Требования безопасности при проведении погрузочно-разгрузочных работ — по ГОСТ 12.3.009–76.



ВНИМАНИЕ: ЗАПРЕЩАЕТСЯ БУКСИРОВАНИЕ МАШИНЫ ЗАДНИМ ХОДОМ.

ВНИМАНИЕ: ЗАПРЕЩАЕТСЯ БУКСИРОВАТЬ ЛЮБЫЕ МЕХАНИЧЕСКИЕ ТРАНСПОРТНЫЕ СРЕДСТВА ЗА ЗАДНИЙ БУКСИРНЫЙ ПАЛЕЦ. ПАЛЕЦ ПРЕДНАЗНАЧЕН ДЛЯ ВЫТАСКИВАНИЯ МАШИНЫ ПРИ БУКСОВАНИИ ИЛИ ЗАСТРЕВАНИИ;

ВНИМАНИЕ: ЗАПРЕЩАЕТСЯ ИСПОЛЬЗОВАНИЕ ЭЛАСТИЧНЫХ БУКСИРОВОЧНЫХ КАНАТОВ.

Эластичный материал накапливает энергию, и при резком спаде напряжения возникает опасная для жизни ситуация.

При транспортном передвижении машины оборудование устанавливается на упоры, а адаптер фиксируется осью на стреле.

На время транспортировки заблокировать от случайного включения гидравлическую систему рабочего оборудования.

Передвижение машины с рабочим органом ширина которого превышает 2550 мм должно быть согласовано с требованиями правил дорожного движения.



ВНИМАНИЕ: ДВИЖЕНИЕ МАШИН АМКОДОР 352С-02, АМКОДОР 342Р, АМКОДОР 342Р-01 ПО СОГЛАСОВАННЫМ МАРШРУТАМ ДОПУСКАЕТСЯ ТОЛЬКО С ВКЛЮЧЕННЫМ СИГНАЛЬНЫМ МАЯКОМ, ПО ДОРОГАМ ОБЩЕГО ПОЛЬЗОВАНИЯ - ТОЛЬКО В СВЕТЛОЕ ВРЕМЯ СУТОК, С ВКЛЮЧЕННЫМ СИГНАЛЬНЫМ МАЯКОМ И ПРИ НАЛИЧИИ МАШИНЫ СОПРОВОЖДЕНИЯ.

Буксировать машину с неисправной ГМП необходимо только при снятом карданном вале.

При буксировке машины с исправной ГМП на расстояние менее 10 км распределитель смены направления движения механизма управления должен находиться в нейтральном положении, при буксировке на расстояние более 10 км необходимо снять карданные валы, идущие на оба моста.

При буксировке машины ГМП и мосты должны быть заправлены рабочей жидкостью.

Соблюдайте правила дорожного движения при движении на общественных дорогах и магистралях. Выбирайте скорость движения, которая обеспечит безопасное движение.

При транспортных перегонах установить стрелу на упор передней полурамы, а ковш серьгой зафиксировать к стреле.

Перед троганием с места дать предупредительный сигнал. Убедиться, что нет никаких препятствий для начала движения. Во время движения машины соблюдать правила дорожного движения.

Переезжать через бугры, канавы и другие препятствия под прямым углом, на малой скорости, с выпрямленным (соосным) положением полурам, низко поднятым ковшом (не более 400 мм от грунта). Проявлять осторожность на мягких и влажных грунтах.

При движении в транспортном режиме торможение машины осуществлять без отключения ГМП (в этом случае не происходит «разрыва трансмиссии»), во избежание заносов и потери управляемости.

На крутых спусках и скользкой дороге можно помогать торможению двигателем, включив **I** или **II** передачу.

При переездах по дорогам с низким коэффициентом сцепления (заснеженным, влажным), а также на уклонах, косогорах и в других сложных условиях соблюдать особую осторожность, не допуская резких поворотов и торможений. Допустимая скорость – не более 20 км/ч.

Перед поворотами выбирать такую скорость передвижения, которая обеспечивала бы нормальный поворот машины (без заносов, потери устойчивости и т.п.) при максимальной частоте вращения двигателя.

Запрещаются поворот, косая езда и поставка на стоянку машины на подъёмах и спусках. По спускам разрешается ехать только с уменьшенной скоростью и при постоянной готовности к торможению.

Немедленный останов (кроме случаев опасности), быстрое движение с поворотами, обгон в опасных и непросматриваемых местах запрещаются.

Погружаемые в ковш материалы следует укладывать так, чтобы исключалась возможность их падения во время движения.

Перевозку грузов, закрывающих видимость пути следования машины, производить после согласования с инженером по технике безопасности.

На стоянке необходимо затормозить машину и опустить рабочий орган на землю.

8 УТИЛИЗАЦИЯ

При утилизации машины и сменных рабочих органов необходимо соблюдать требования инструкции по технике безопасности при работе на ремонтном оборудовании.

Если срок службы машины или СРО истёк, то изделие списывается.

Списанное изделие подлежит утилизации, которая проводится в следующей последовательности:

- полностью разгрузить гидросистему от давления;
- слить ГСМ из систем, картеров, корпусов, редукторов;
- разобрать машину по узлам;
- произвести разборку узлов по деталям;
- отсортировать детали по группам: чёрный металл, цветной металл, резинотехнические изделия, изделия из пластмасс, электротехнические изделия;
- произвести дефектовку деталей;
- годные детали использовать для технологическо-ремонтных нужд, изношенные - на металлолом.

Основные составные части, которые могут быть пригодны для дальнейшего использования на момент утилизации: дизель, гидроцилиндры.

По техническому состоянию составных частей на момент утилизации решение об использовании принимается комиссией и оформляется актом.

